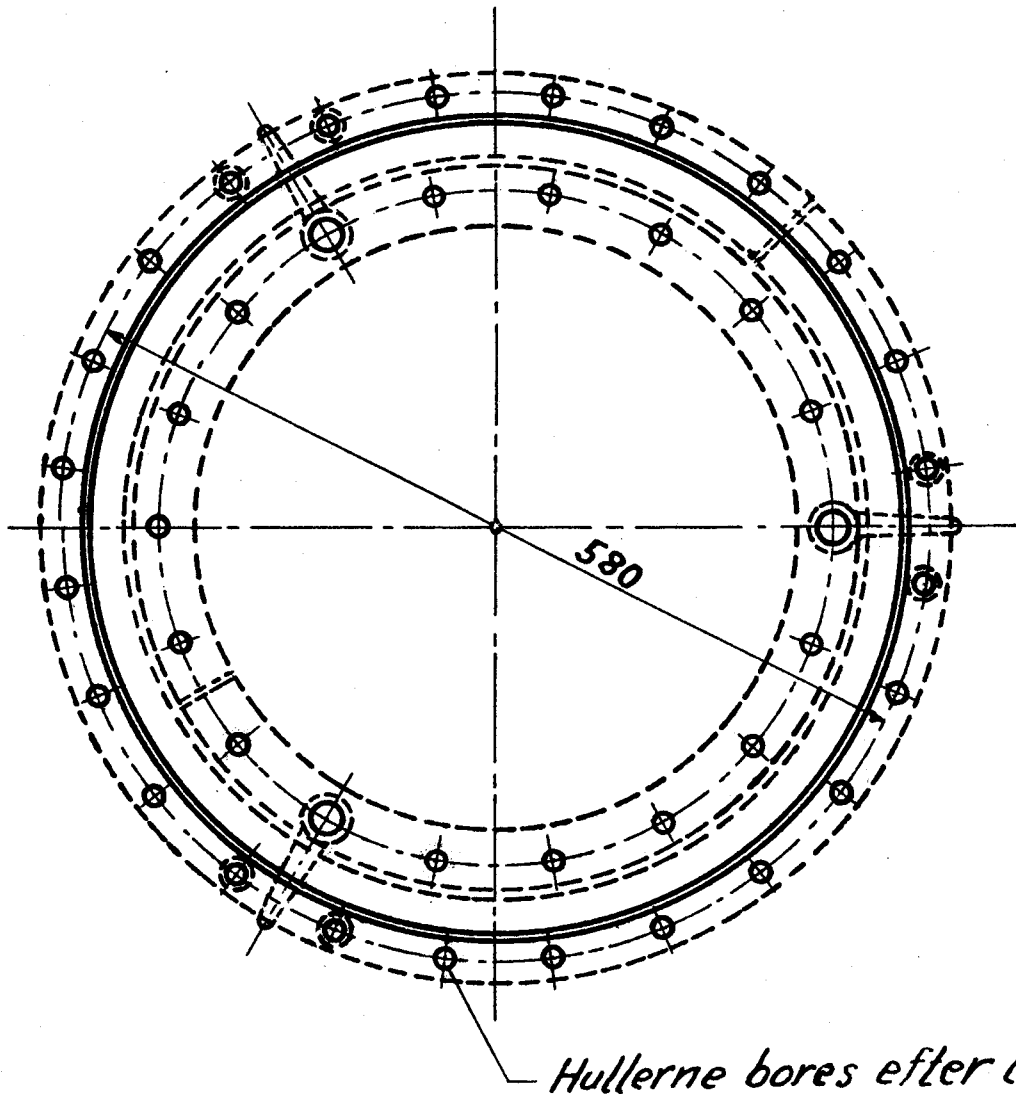
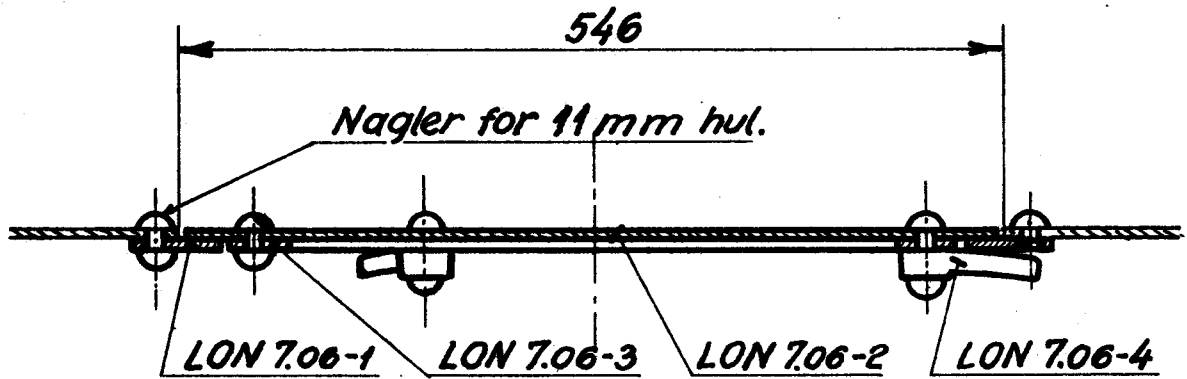


LON  
DSB

Bundklap til askekasse.  
for loko. undt. E<sub>I</sub>, E<sub>II</sub>.

7.06

1951



1:5

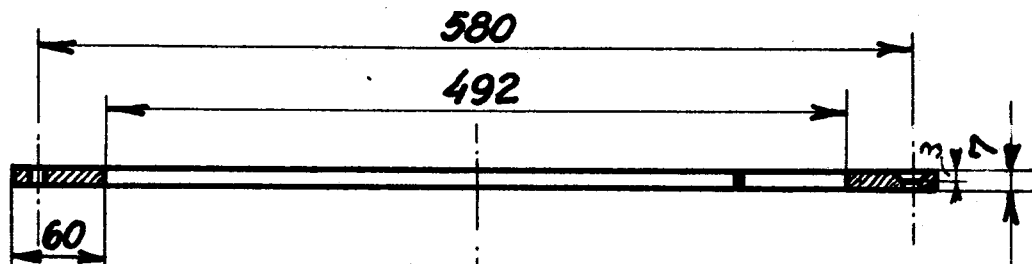
Rekvisitionsbetegnelse	Materiale	Model nr.	Mindstebeh.
Bundklap LON 7.06			Kh.   Ar.

LON  
DSB

Bundring til askekasse.  
for loko, undt. E<sub>I</sub>, E<sub>II</sub>.

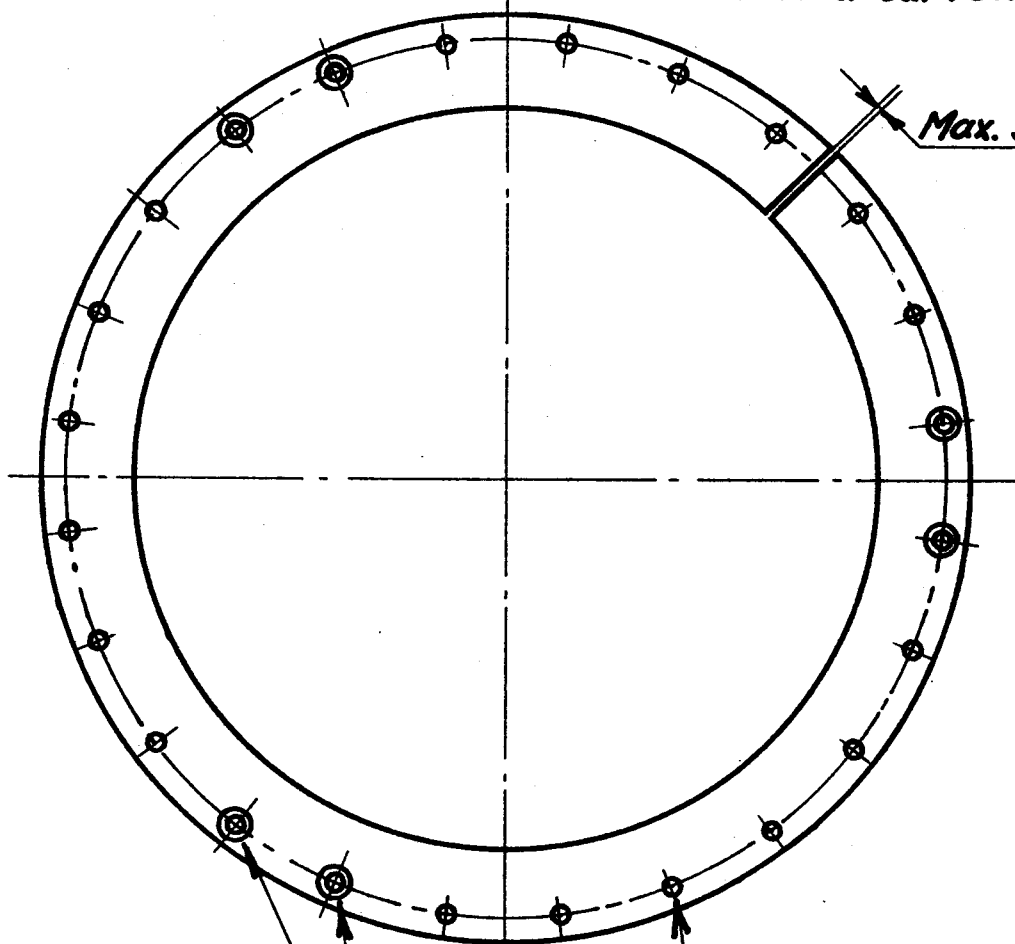
7.06-1

1951



24 dele a ca. 76 mm

Max. 5 mm



Huller forscænkes  
af hensyn til  
forvrider.

Udstrakt længde = 1734 mm.

1:5

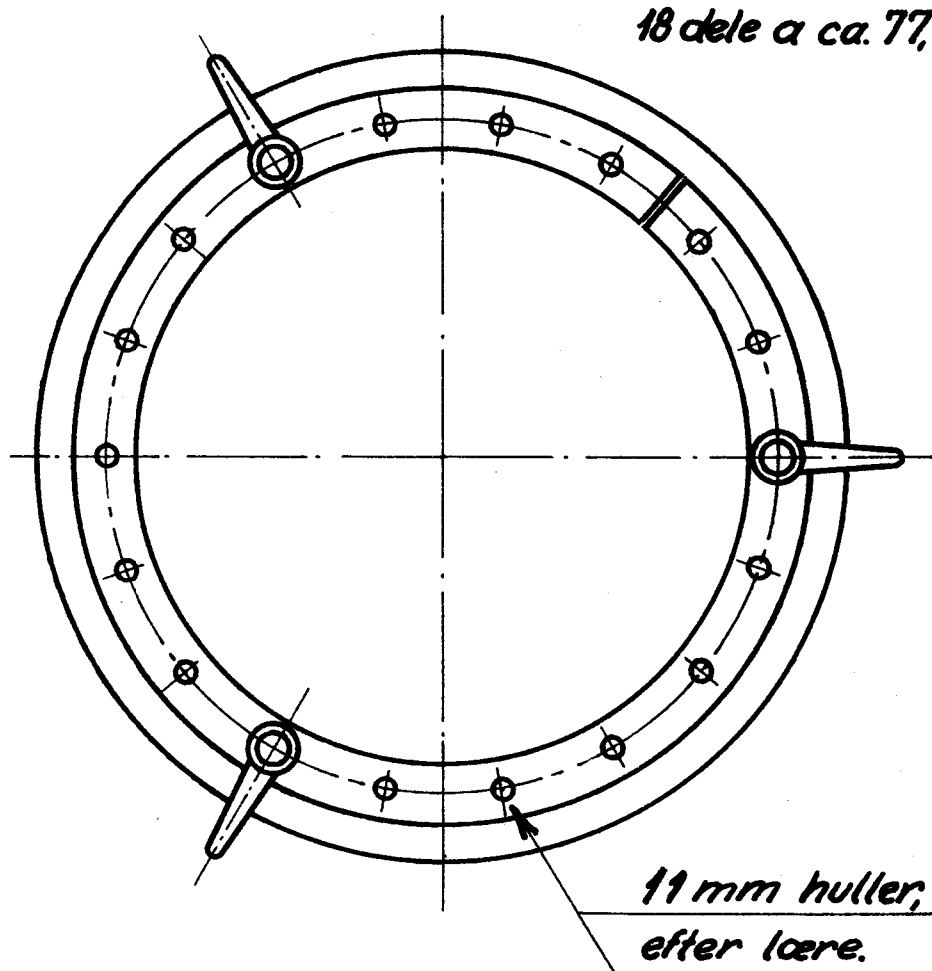
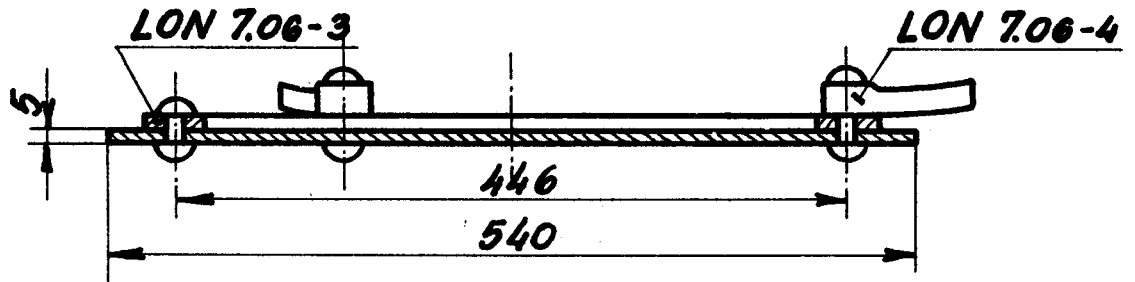
Rekvissionsbetegnelse	Materiale	Model nr.	Mindstebeh.
Bundring. LON 7.06-1	St. 37.11		Kh. 15 Ar. 0

LON  
DSB

Bunddæksel til askekasse.  
for loko., undt. E<sub>I</sub>, E<sub>II</sub>.

7.06-2

1951



18 dele a ca. 77,7 mm.

19 mm huller, bores  
efter lære.

1:5

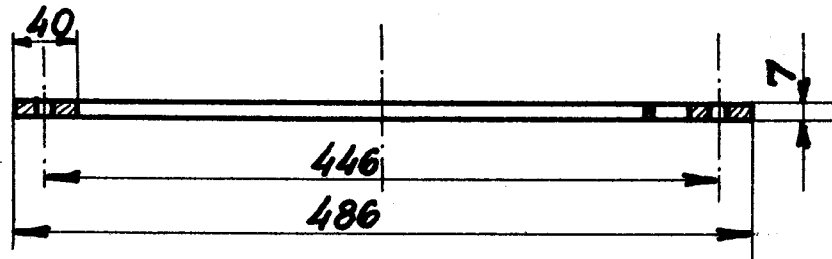
Rekvissionsbetegnelse	Materiale	Model nr.	Mindstebeh.
Bunddæksel, LON 7.06-2	St. 37.11		Kh.15 Ar. 0

LON  
DSB

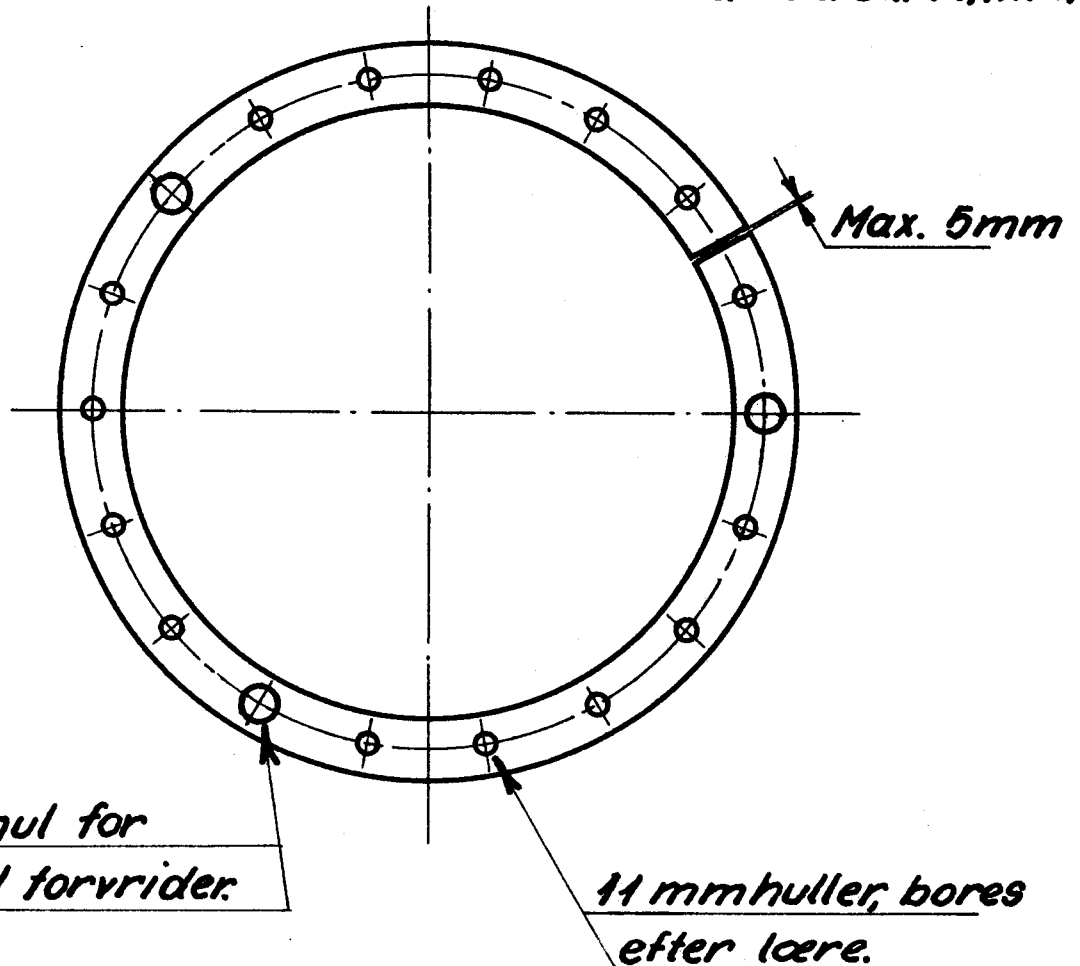
Ring til bunddæksel  
for loko., undt. E1, E2.

7.06-3

1951



18 dele a ca. 77,7mm



Udstrakt længde = 1401 mm.

1:5

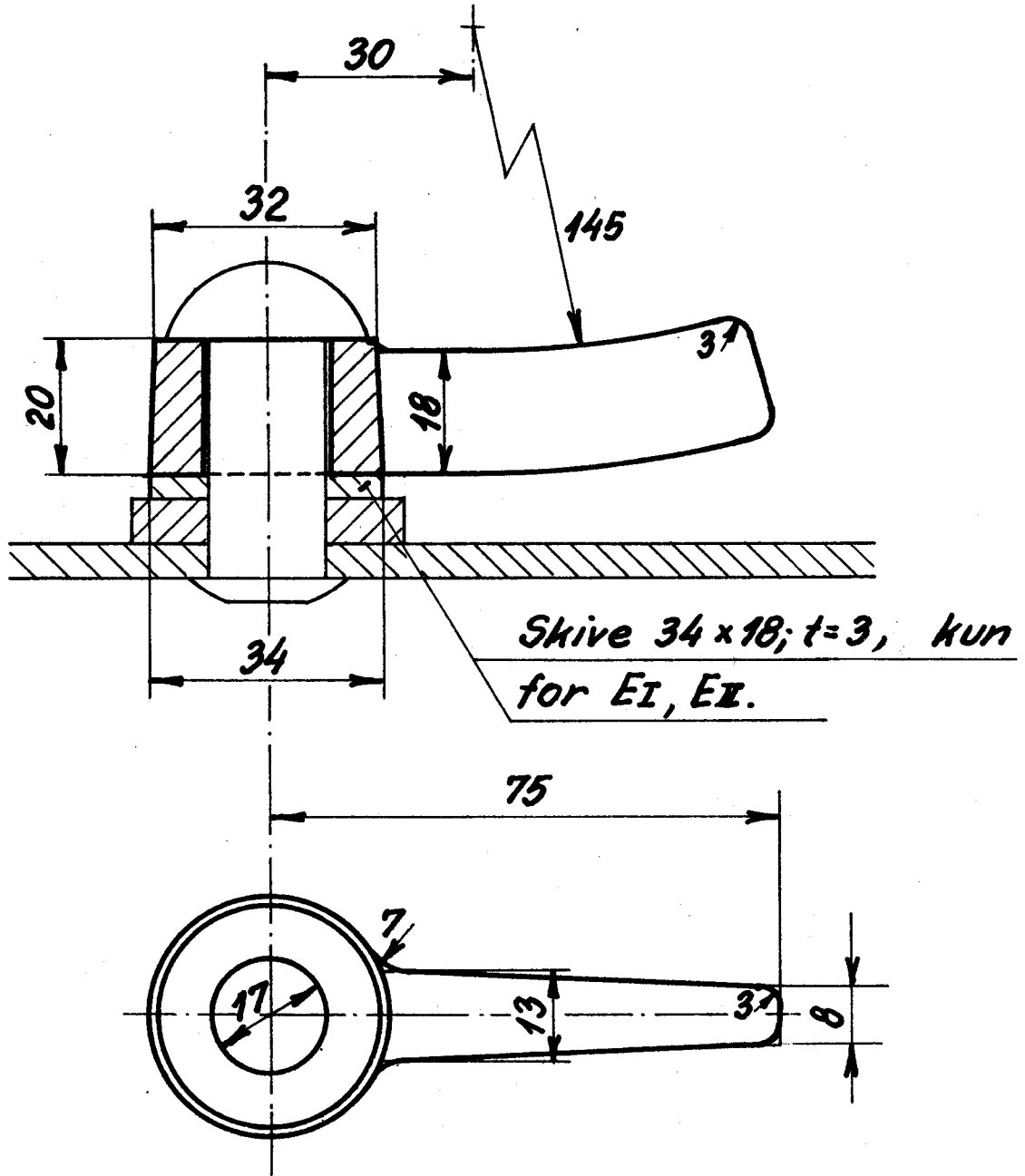
Rekvisitionsbetegnelse	Materiale	Model nr.	Mindstebenh.
Ring	LON 7.06-3. St. 37.11		Kh. 0 Ar. 0

LON  
DSB

Forvrider til aske kasse.  
for loko.

7.06-4

1951



Forvrideren nittes således, at den er bevægelig;  
[Nagle for 17mm hul.]

1:1

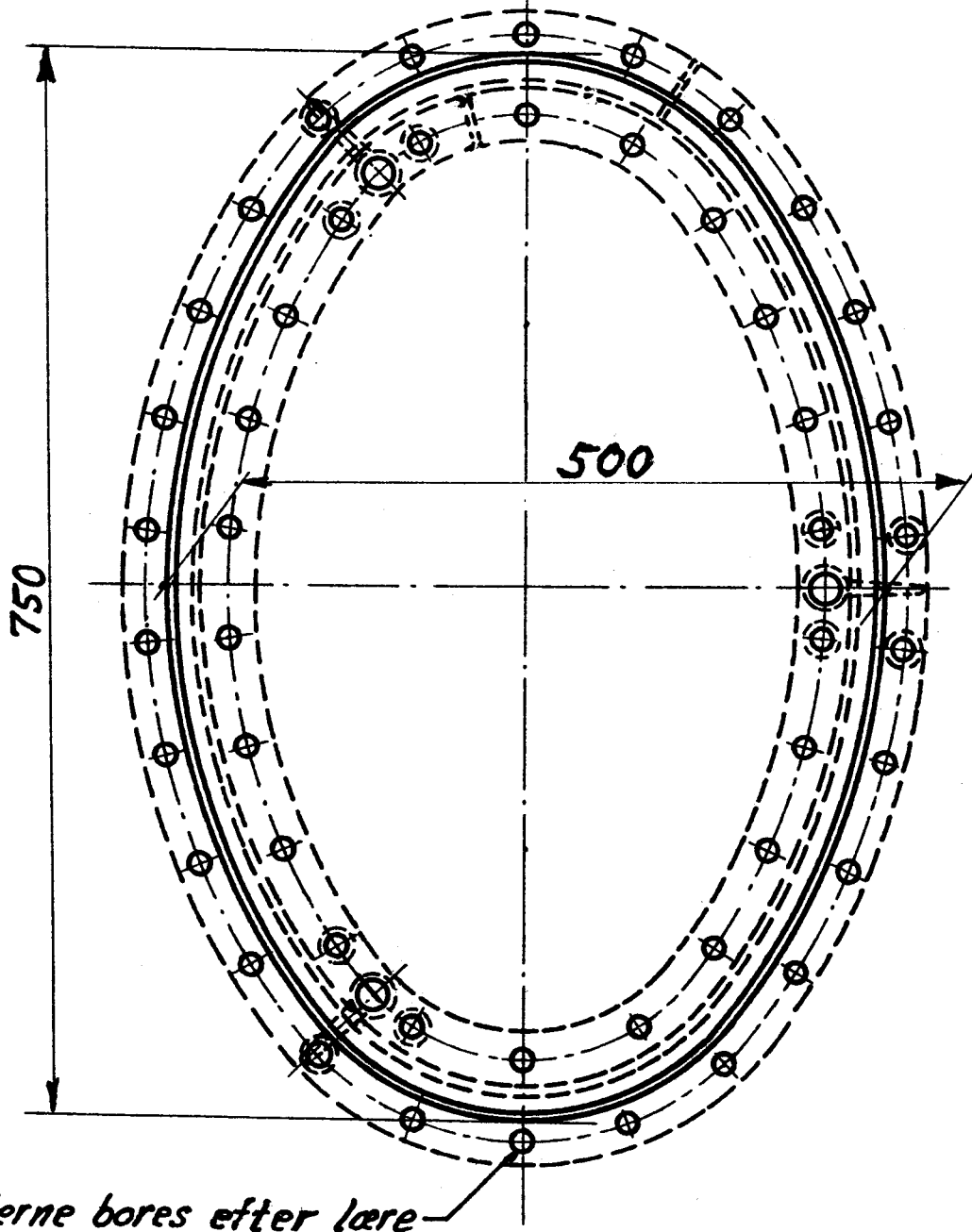
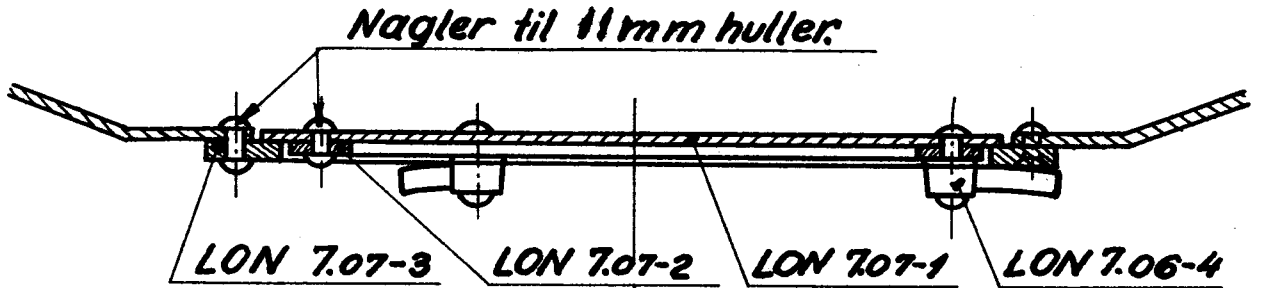
Rekvissionsbetegnelse	Materiale	Model nr.	Mindstebeh.
Forvrider LON 7.06-4	St. 37.11		Kh. 75 Ar. 0

LON  
DSB

Bundklap til askekasse  
for loko. litra E1, E2.

7.07

1951



1:5

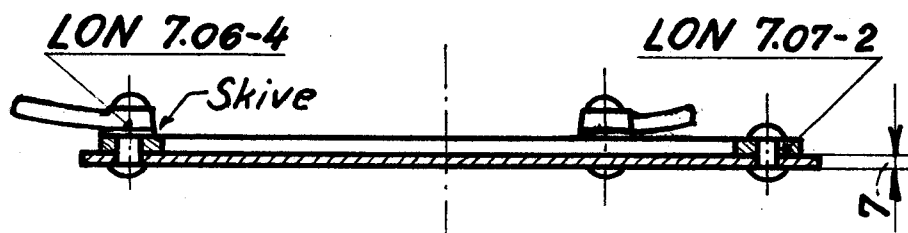
Rekvissionsbetegnelse	Materiale	Model nr.	Mindstebeh.
Bundklap. LON 7.07.			Kh. Ar.

LON  
DSB

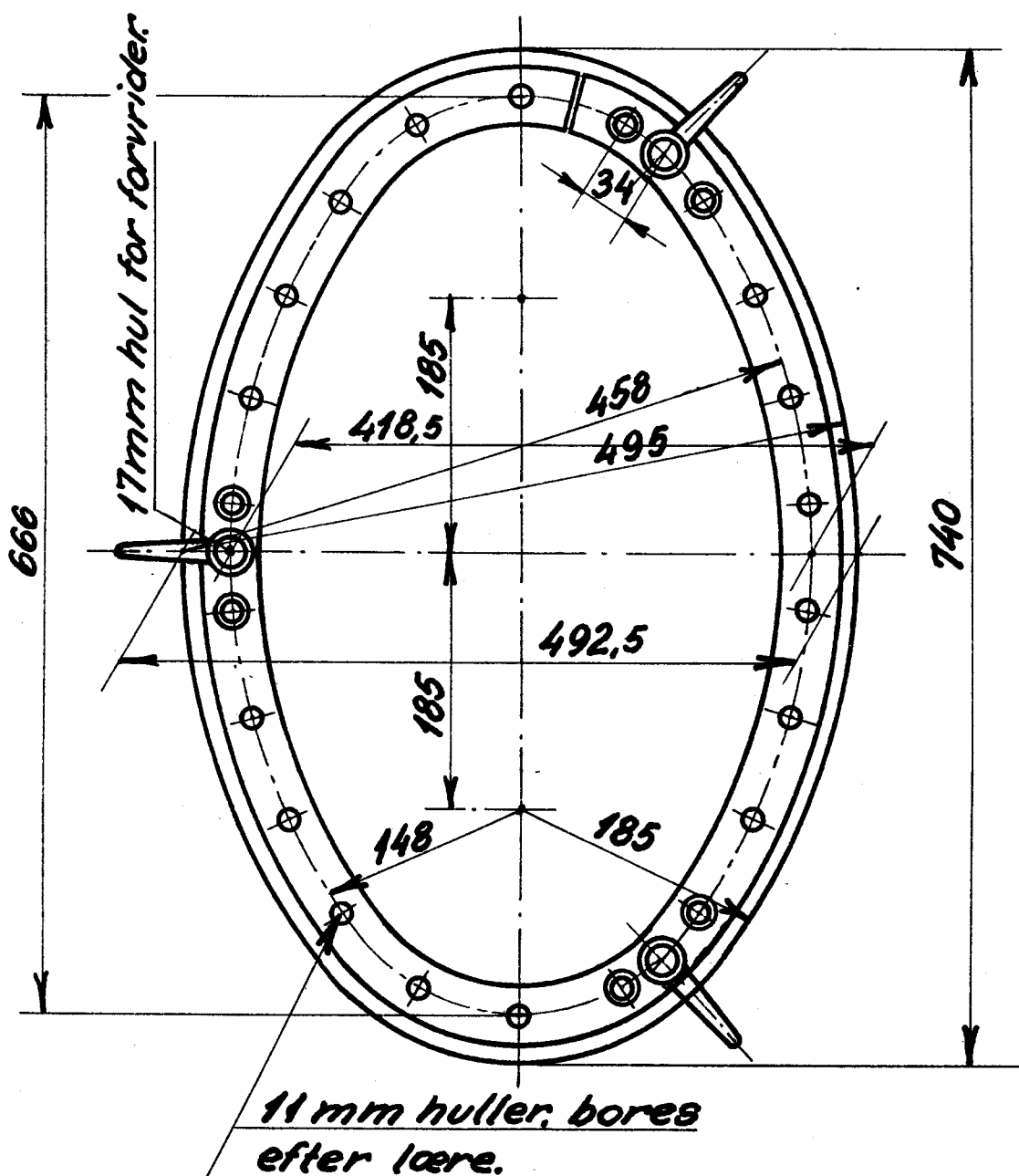
Bunddæksel til askekasse.  
For loko. litra E1, E2.

7.07-1

1951



22 dele à ca. 78mm.



1:5

Rekvissionsbetegnelse	Materiale	Model nr.	Mindstebeh.
Bunddæksel LON 7.07-1	St. 37.11		Kh. 5 Ar. 0

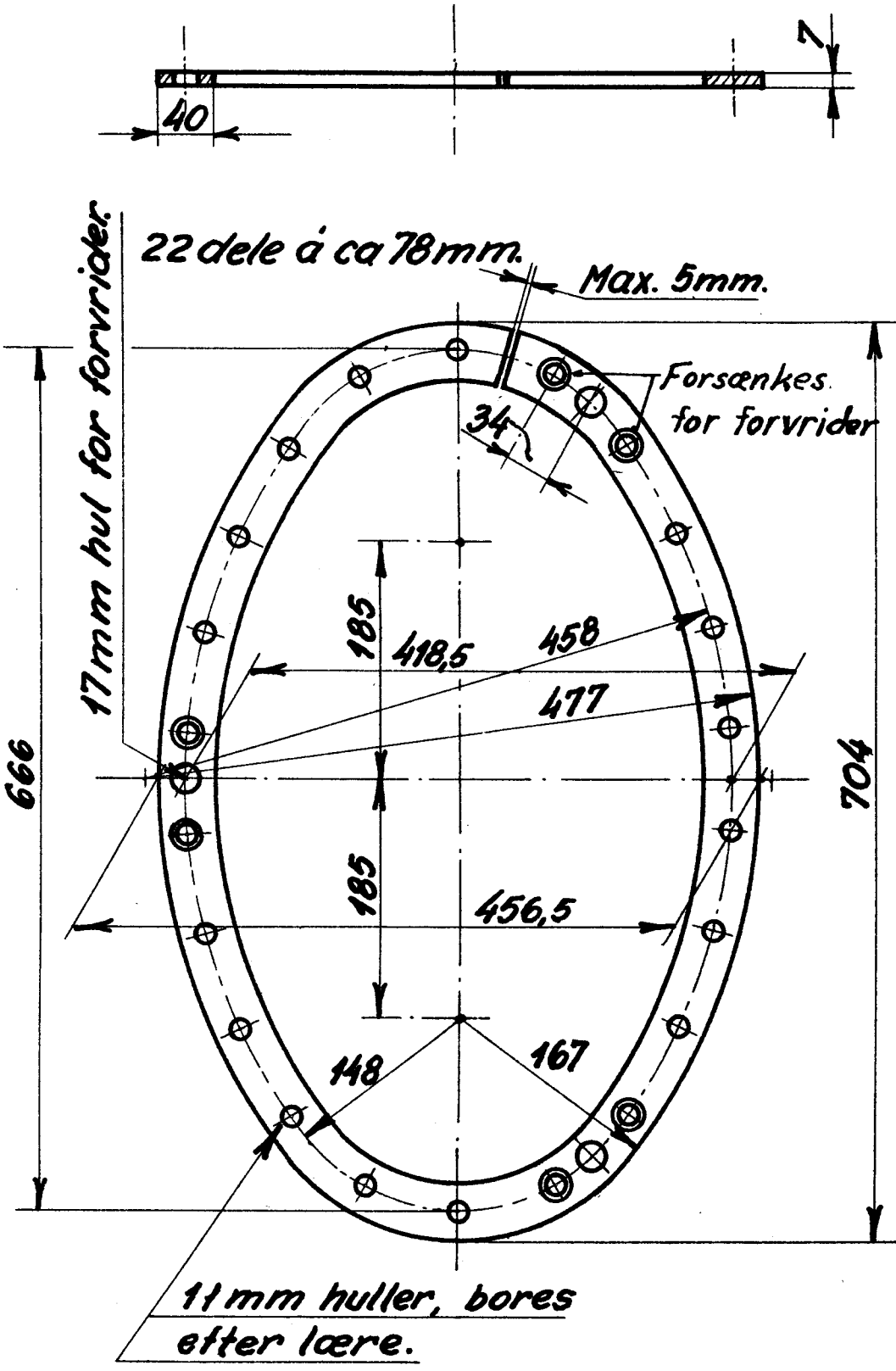
0

LON  
DSB

Ring til bunddæksel.  
for loko litra E<sub>I</sub>, E<sub>II</sub>.

7.07-2

1951



Rekvisitionsbetegnelse	Materiale	Model nr.	Mindstebet.
Ring. LON 7.07-2	St. 37.11		Kh.10 Ar.0

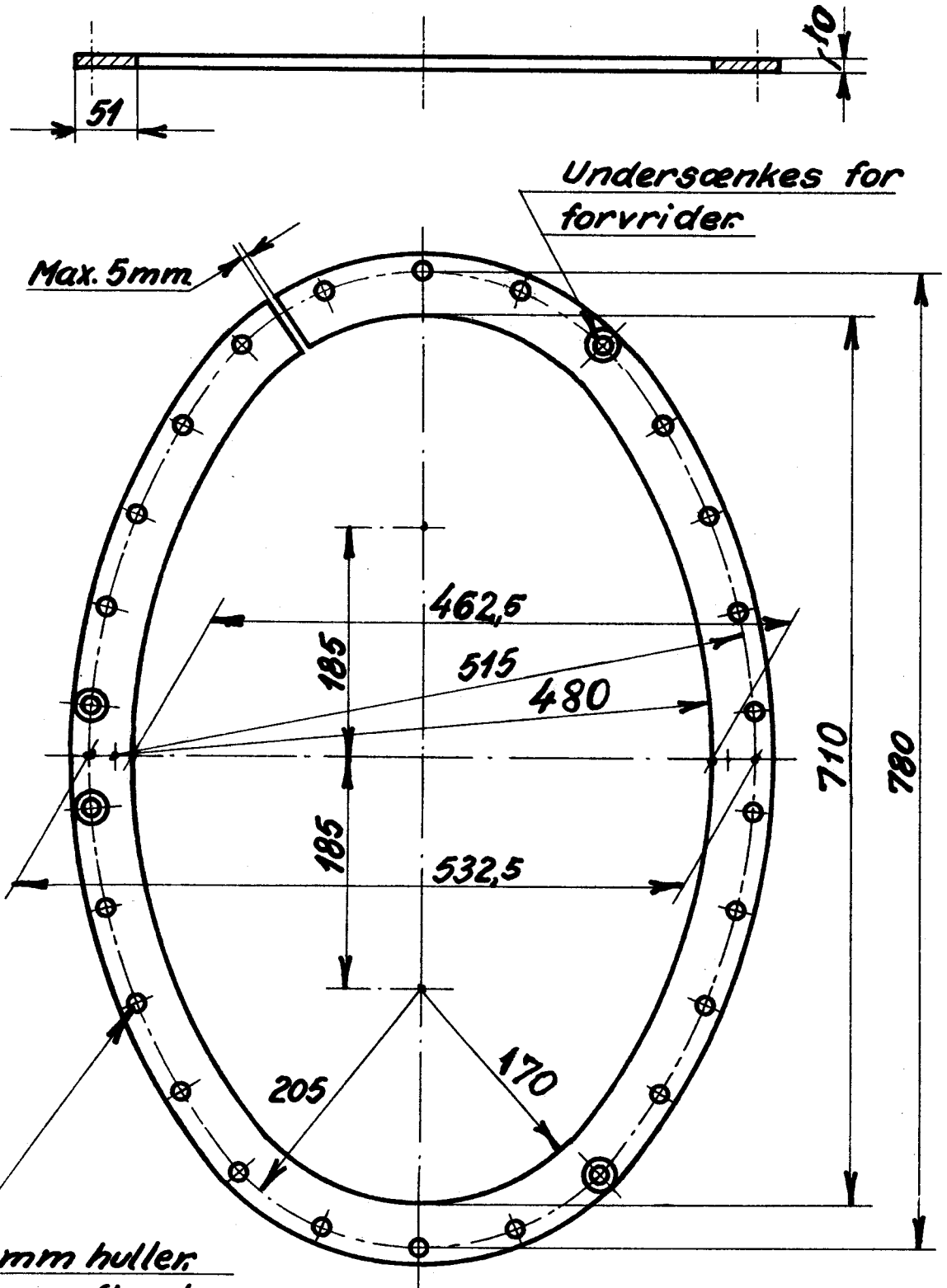


LON  
DSB

Bundring til askekasse  
for loko litra E1, E2.

7.07-3.

1951



11 mm huller  
bores efter lære.  
26 dele à ca. 80 mm.

1:5

Rekvissionsbetegnelse	Materiale	Model nr.	Mindstebenh.
Bundring. LON 7.07-3.	St. 37.11.		Kh. 10 Ar. 0