

| LON D.S.B. | Oversigt over overheder til loko. | | | 6.02 |
|---|--------------------------------------|-------------------------|-----------------------|-----------------|
| Loko litra | Tegning Nr. | | | Type. |
| | Dampsam- lekasse. | Overheder- elementer | Spænde- klods | |
| A, G _{II} ^{*)} | G _{III} 17 | A 14 | | Smaarørs- |
| C, K _I , K _{II} | K 18 d | K 18 c | | 2 Rk. Storrørs- |
| C, K _I , K _{II} | K 18 m | NL 110 c | LON 6.021 | 3 Rk. do |
| D _{II} , D _{IV} | D _{II} 16 | do | do | 3 Rk. do |
| D _{III} | D _{III} 20 | do | do | 3 Rk. do |
| DF | | | | |
| E _I , E _{II} | E _{II} 6.040 | E _{II} 6.020 | E _{II} 6.030 | 4 Rk. do |
| F _{III} , J _{II} | F _{III} 17 | F _{III} 18 | | Smaarørs- |
| G _{III} ^{*)} | O 19 b | NL 110 c | LON 6.021 | 2 Rk. Storrørs- |
| H _I , H _{II} | R _{II} 17 c | NL 110 d | do | 4 Rk. do |
| O | O 19 b | NL 110 c | do | 2 Rk. do |
| P _I , P _{II} | P 19 c | NL 110 d | do | 3 Rk. do |
| P _{RI} , P _{RII} | PR 16 | do | do | 3 Rk. do |
| R _I , R _{II} | R _{II} 17 c | do | do | 4 Rk. do |
| S | S 17 b | do | do | 4 Rk. do |
| T | T 16 | | | 4 Rk. do |
| | | | | |
| <p>^{*)} Nogle G_{III} har Smaarørs overheder som A og G_I.</p> | | | | |
| | | | | |
| | | | | |

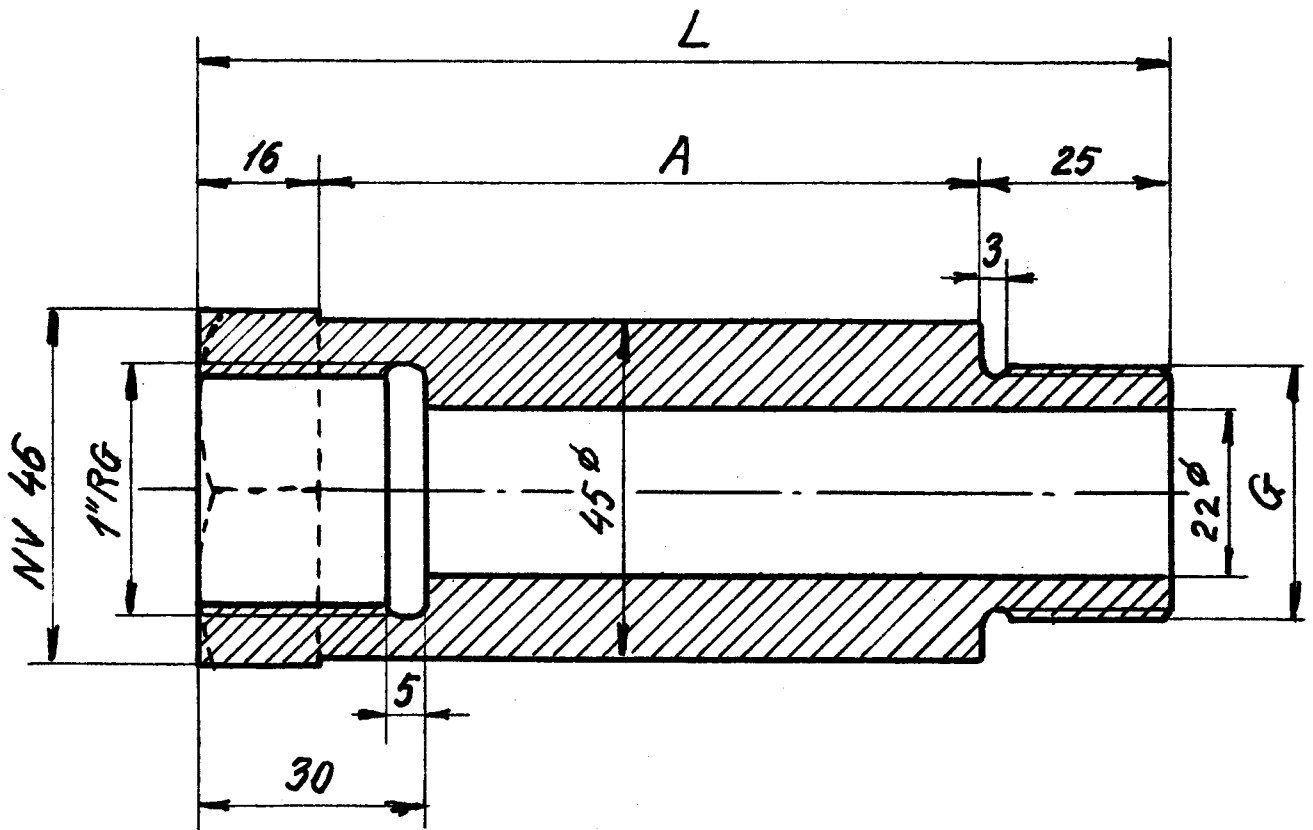
0
1

LON
D.S.B

Stuts til termometer og
pyrometer i dampsamlekasse

6.17-1

1950



▽ overalt.

1:1

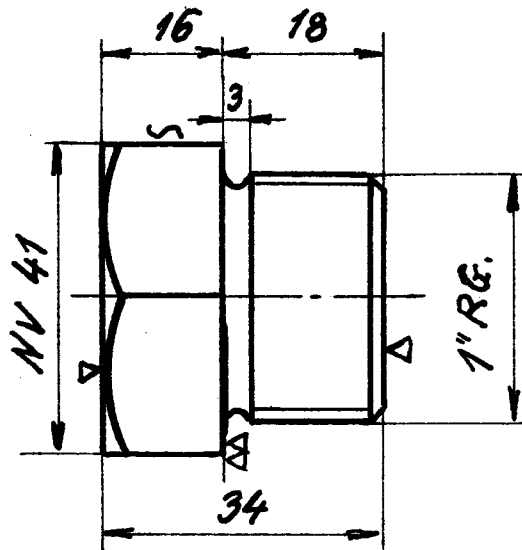
| Loko litra: | A | L | G | Type | Mindstebek. | |
|--|----|-----------|--------------------------|--------------------------------------|-------------|-----|
| | | | | | Kh. | Ar. |
| A, O, G, G _{II, III} , E, E _{I, II} , S, T | 20 | 61 | 1" RG. | I | 25 | 12 |
| | | | 1 1/8" RG. 1 1/4" RG. | I _s I _s x | 10 10 | |
| C, K, K _{I, II} , J, J _{I, II} , P, P _{I, II} , PR _{I, II} | 48 | 89 | 1" RG. | II | 25 | 12 |
| | | | 1 1/8" RG. 1 1/4" RG. | II _s II _s x | 10 10 | |
| D _{II, III, IV} , H, H _{I, II} , R _{I, II} | 86 | 127 | 1" RG. | III | 25 | 25 |
| | | | 1 1/8" RG. | III _s | 10 | |
| | | | 1 1/4" RG. | III _s x | 10 | |
| Rekvissionsbetegnelse: | | Materiale | Model nr. | Mindstebeholdn. | | |
| Eks. Stuts LON 6.17-1. Type II | | Flussjern | | Se tabel. | | |

LON.
DSB

Skrueprop for stuts til
termometer og pyrometer

6.17-2

1950



1:1

Rekvissionsbetegnelse :

Materiale

Model nr.

Mindstebeholdn.

Skrueprop LON. 6.17-2

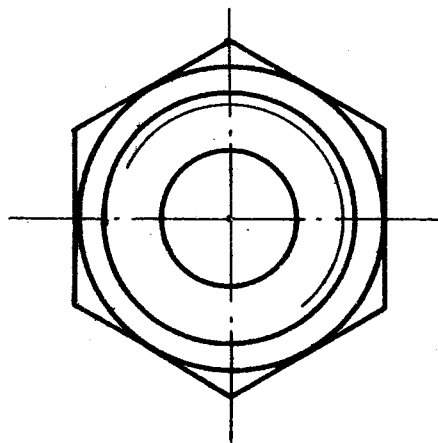
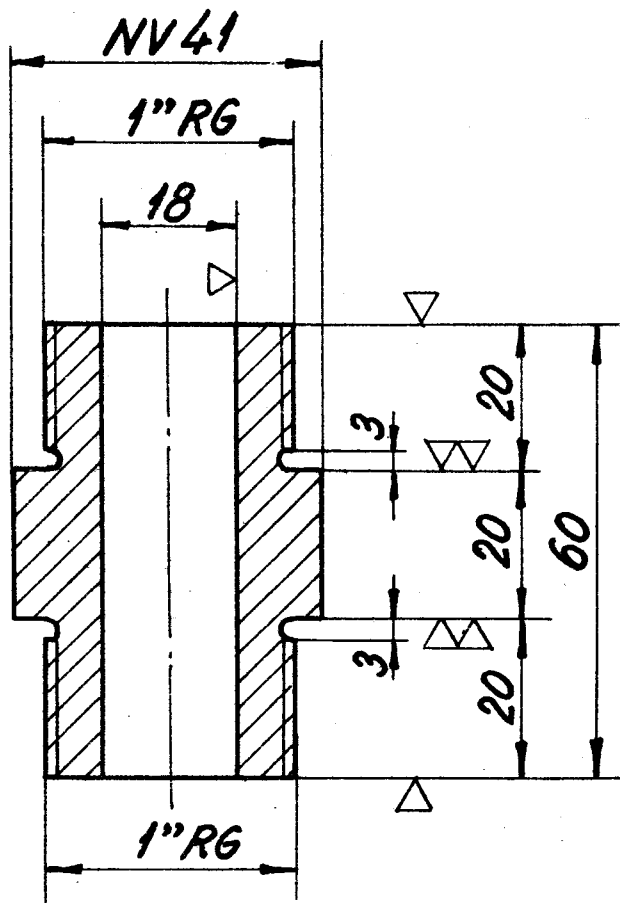
Hanebronce

Kh. 25

Ar. 25

| | | |
|-----------------|--|--------|
| 0 LON DSB | Mellemstuts for pyrometer i dampsamlekasse. | 6.17-3 |
|-----------------|--|--------|

1954



1:1

| | | | |
|--------------------------|------------|--|---------------|
| Rekvisitionsbetegnelse | Materiale | | Mindestbeh. |
| Mellemstuts. LON 6.17-3. | Stangmess. | | Kh. 10 Ar. 12 |

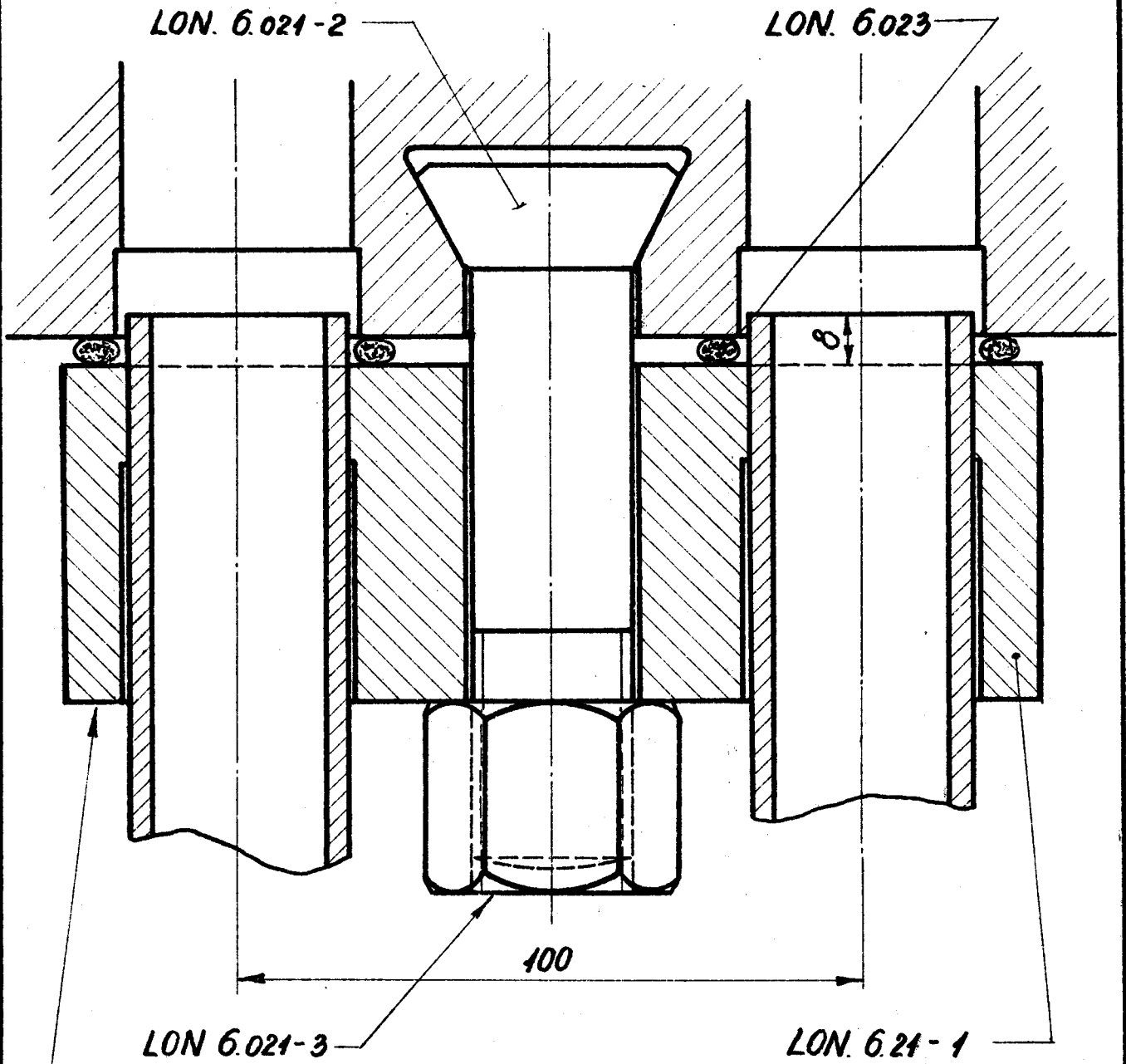
0.

LON
D.S.B.

Arrangement af Spændeklods.

6.021

1946.



Elementenderne vales i Klodsflangen.

Gælder ikke for 8-Maskine (M-9449/48)

For Spændeklods til K&C

m.2-Rk.Rogr.se Tegn.K18 c

| Rekvissionsbetegnelse | Materiale | Model Nr | Mindstebeholdn |
|-----------------------|-----------|----------|----------------|
| Arr. af Spændeklods | | | |

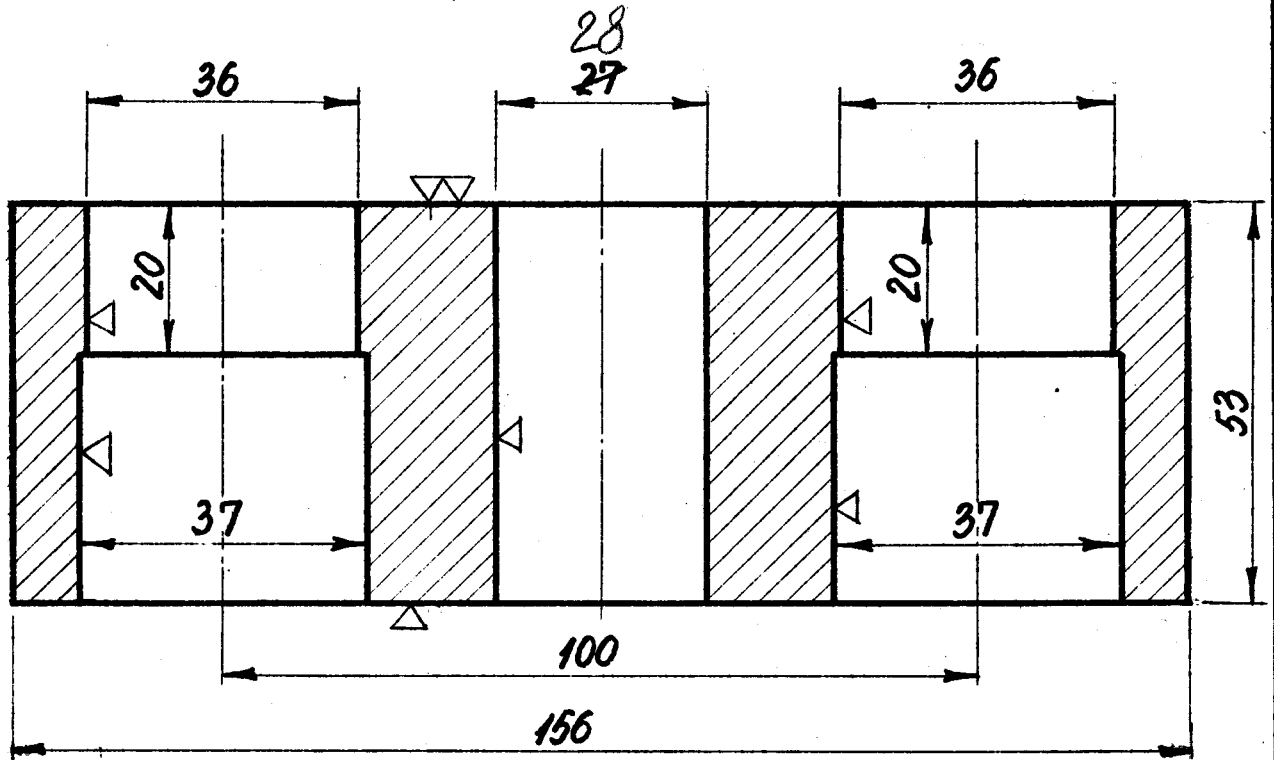
0.
A

LON
D.S.B.

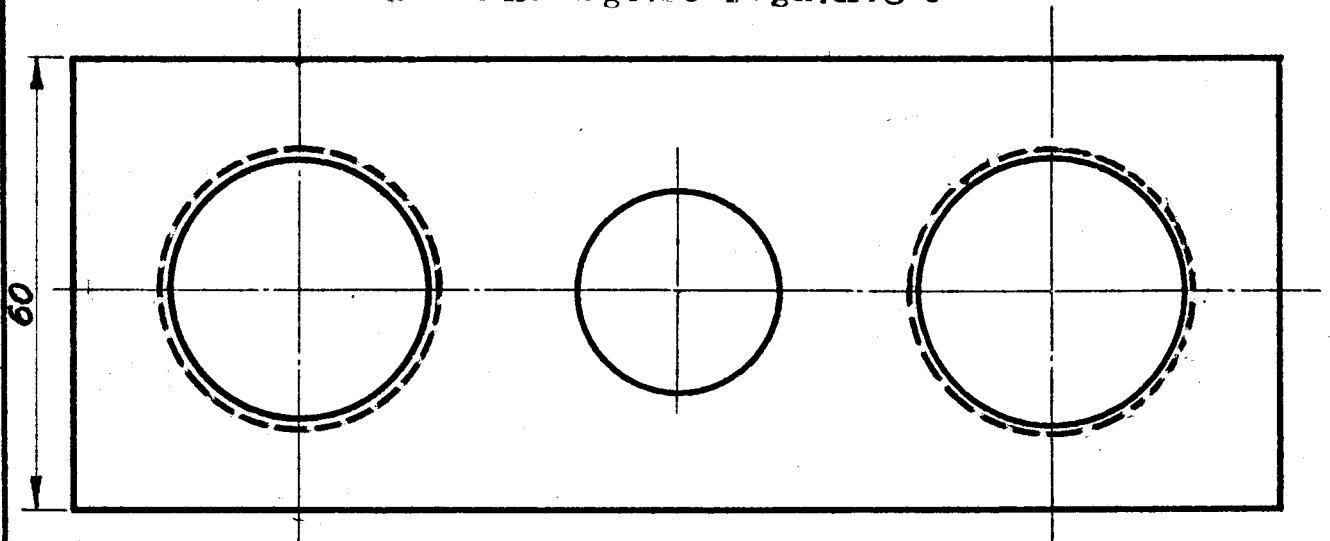
Spændeklods
for Overhederrør

6.021-1

1946



For Spændeklods til K&C
m.2-Rk.Røgrise Tegn.K18 c



Gælden tillæg for 6-Markieren (M.9449/48)

| Rekvissionsbetegnelse | Materiale | Model Nr. | Mindstebeholdn. |
|---------------------------|------------|-----------|-----------------|
| Spændeklods . LON. 6021-1 | Flussjern. | | Kh. 50 Ar. 50 |

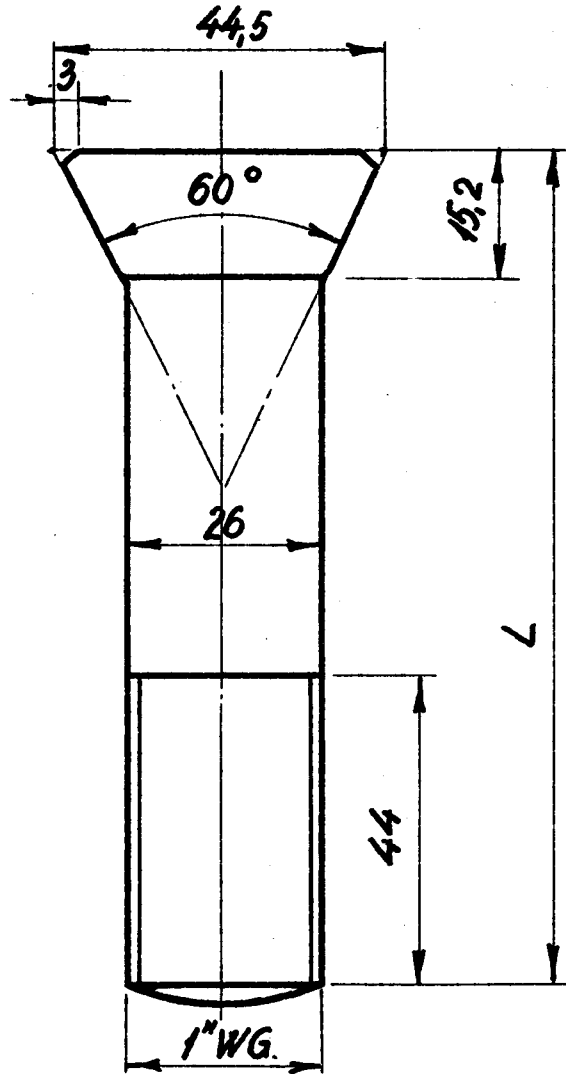
0.

LON.
D.S.B.

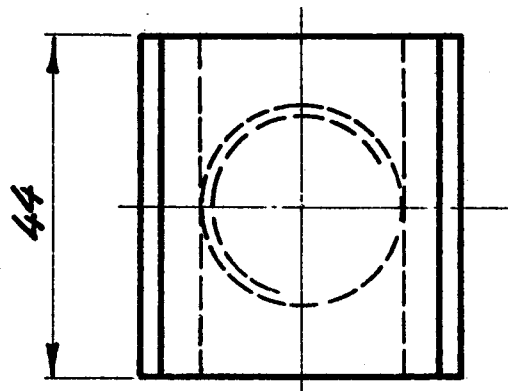
Bolt for 'Spændeklods

6.021-2

1946.



▽ overalt



| Maal. | Mindstebeholdn. | |
|-------|-----------------|----|
| | Kh | Ar |
| L. | | |
| 110 | 200 | 50 |
| 118 | 200 | 50 |
| | | |

| Rekvissionsbetegnelse | Materiale | Model Nr. | Mindstebeholdn |
|-----------------------|-----------|-----------|----------------|
| Bolt. LON. 6.021-2 L= | Flussjern | | se Tabellen |

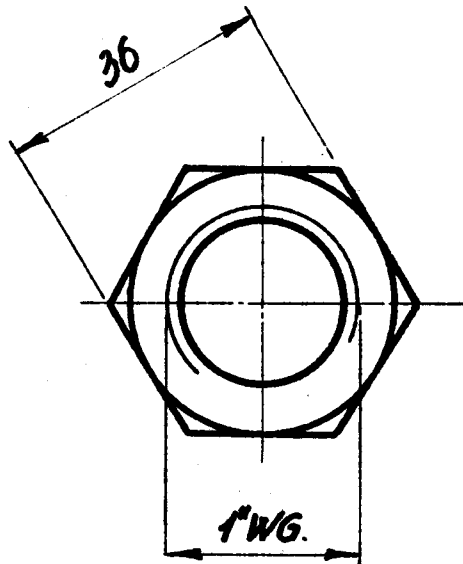
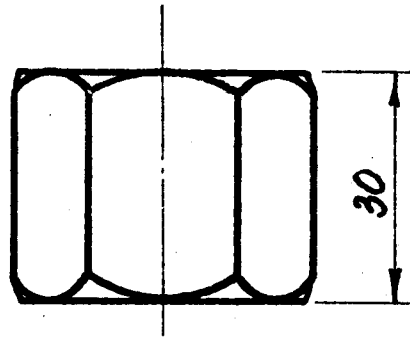
0.

LON
D.S.B.

Møtrik for Spændeklods.

6.021-3

1946



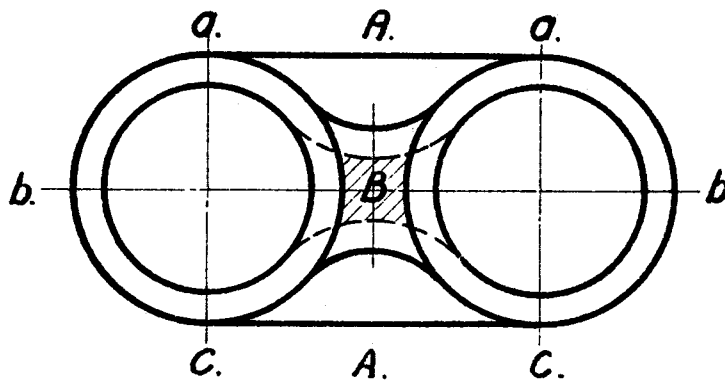
▽ overalt.

| Rekvissionsbetegnelse | Materiale | Model Nr | Mindstebeholdn |
|-----------------------|-----------|----------|----------------|
| Møtrik. LON. 6.021-3 | Flussjern | | Kh. 300 Ar 200 |

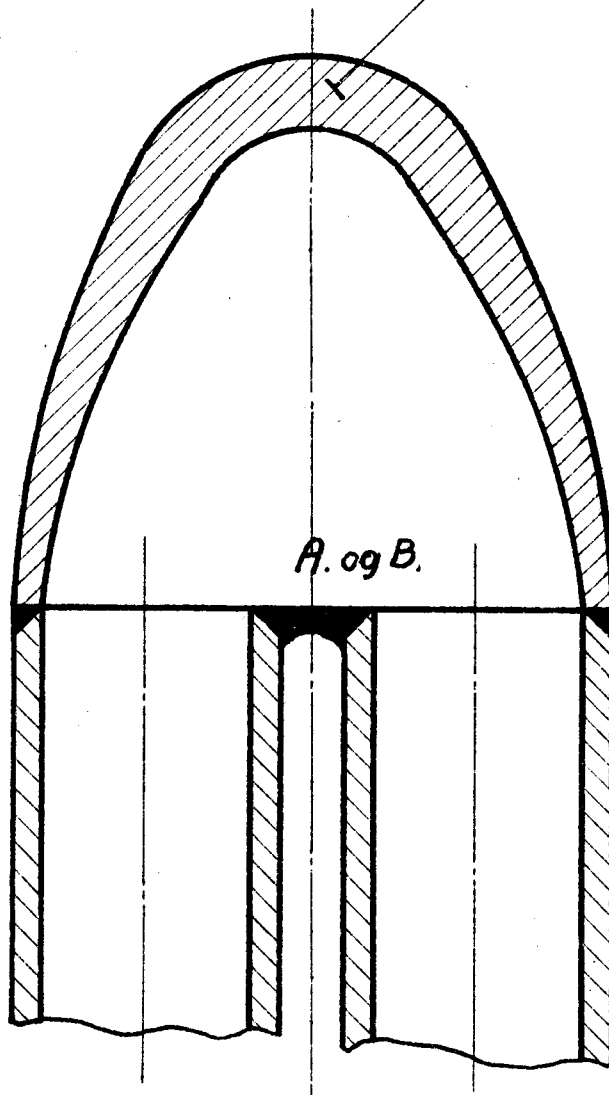
LON
D.S.B.

Endesamling for
Overhederrør

6.022



LON. 6.022-1



Rørene tilsvejses først langs Halvcirklen a.b.c.
hvorefter Endestykket trykkes sammen ved Mrk. A;
lille Aabning Mrk. B. lukkes ved Tilsvejsning.

Rekvissionsbetegnelse

Materiale

Model Nr.

Mindstebeholdn.

Endesamling

Kh.

Ar

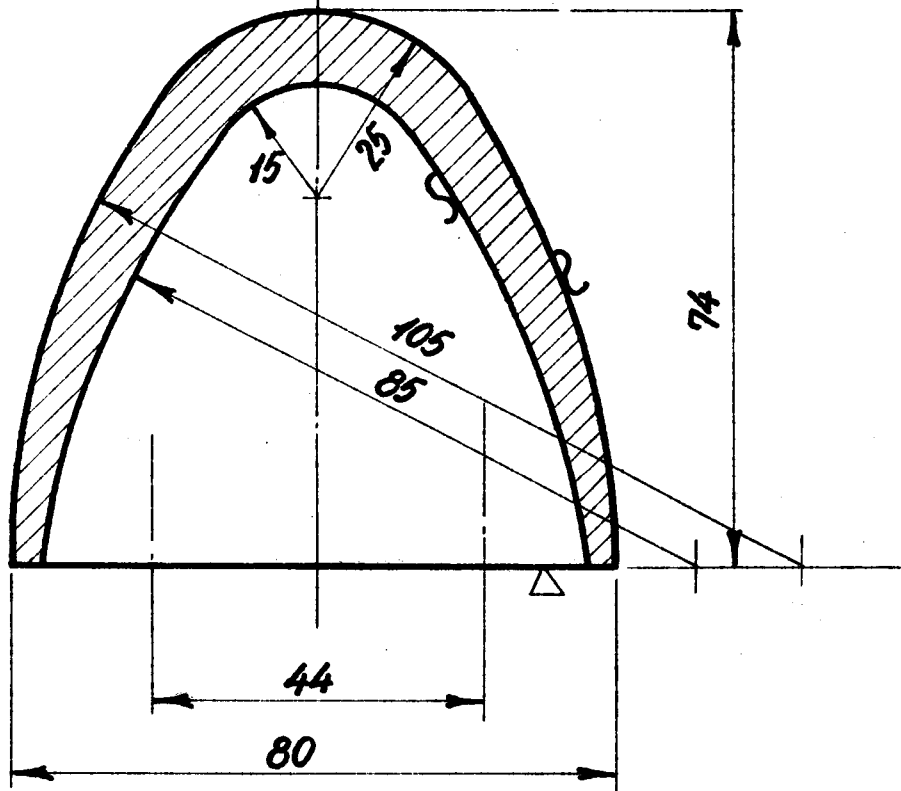
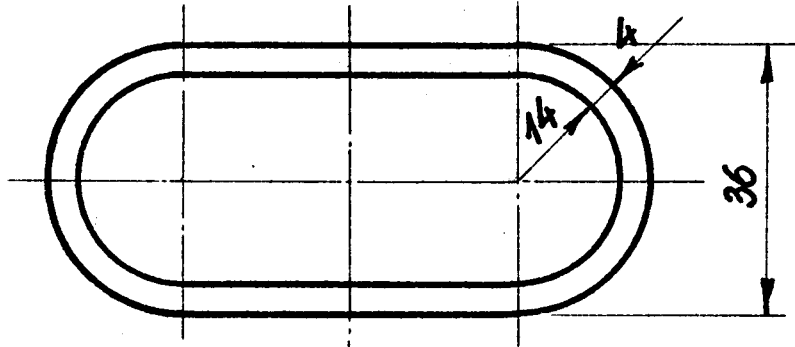
0.

LON.
D.S.B.

Endestykke for
Overhederrør.

6.022-1

1946



| Rekvissionsbetegnelse | Materiale | Model. Nr. | Mindstebeholdn. |
|--------------------------|------------|------------|-----------------|
| Endestykke. LON. 6.022-1 | Flussjern. | | Kh. 200 Ar 200 |

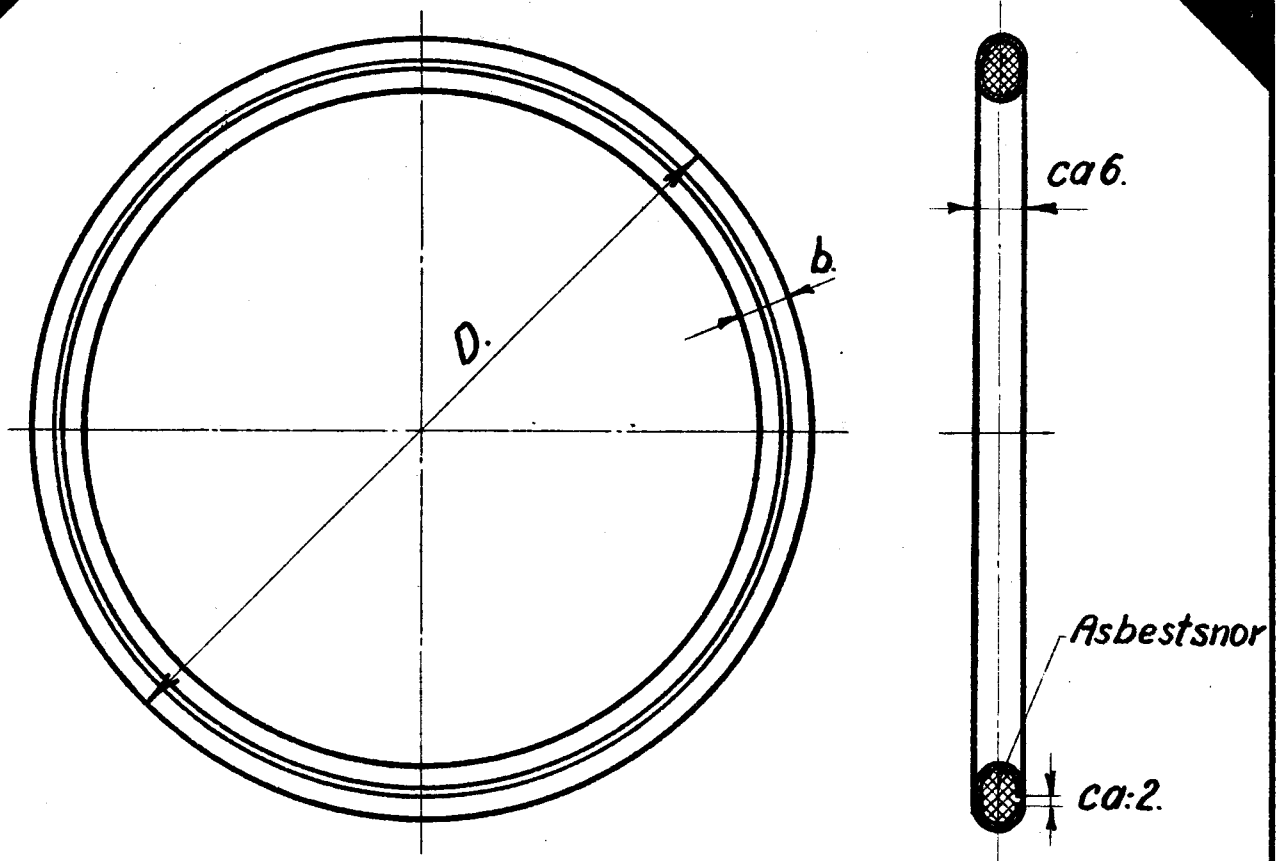
8/1

LON
D.S.B.

Jern-Asbest Pakningsringe

6.023

1946



Materiale: 0,5 mm Stanseplade

| D. | b. | Anvendes til: | Mindsteb | |
|-------|-------|--|----------|-----|
| | | | Mh. | Pr |
| 199,5 | ca 14 | Dampsamlekasse v. Hoveddamprør Ltr RI RII | 0 | 50 |
| 188,5 | 14 | Udgangsrør Ltr. S. | 50 | 0 |
| 149,5 | " 12 | Dampsamlekassen v. Indgangsrør Ltr. S. RI RII | 200 | 75 |
| | | Dampindgangsrør v. Glider Ltr. S. RI RII | | |
| 139,5 | " 10 | Dampsamlekassen v. Hoveddr. C, DI, DII, DIII, K1, K2, O, P, R, RI, RII | 0 | 25 |
| | | Dampindgangsrør v. Glider. Ltr RI | | |
| 124 | " 8 | Dampsamlekassen v. Indgr. Ltr. C, DI, DII, DIII, K1, K2 O. | 200 | 100 |
| | | Dampindgangsrør v. Glider Ltr. DI, DII, DIII, K1, K2 O, G1, G2 | | |
| | | Dampsamlekassen v. Snøtfeventil. Ltr. S. | | |
| 89,5 | " 8 | Dampindgangsrør v. Glider. Ltr. C. | 100 | 0 |
| 51 | 7 | Overhederelementer | 500 | 500 |
| 47 | 7 | Overhederelementer. Ltr JII | 100 | 100 |
| 58 | 8 | Overhederelementer Ltr N | 0 | 200 |

Gælder ikke for 6-Nashimer (M. 9149/48)

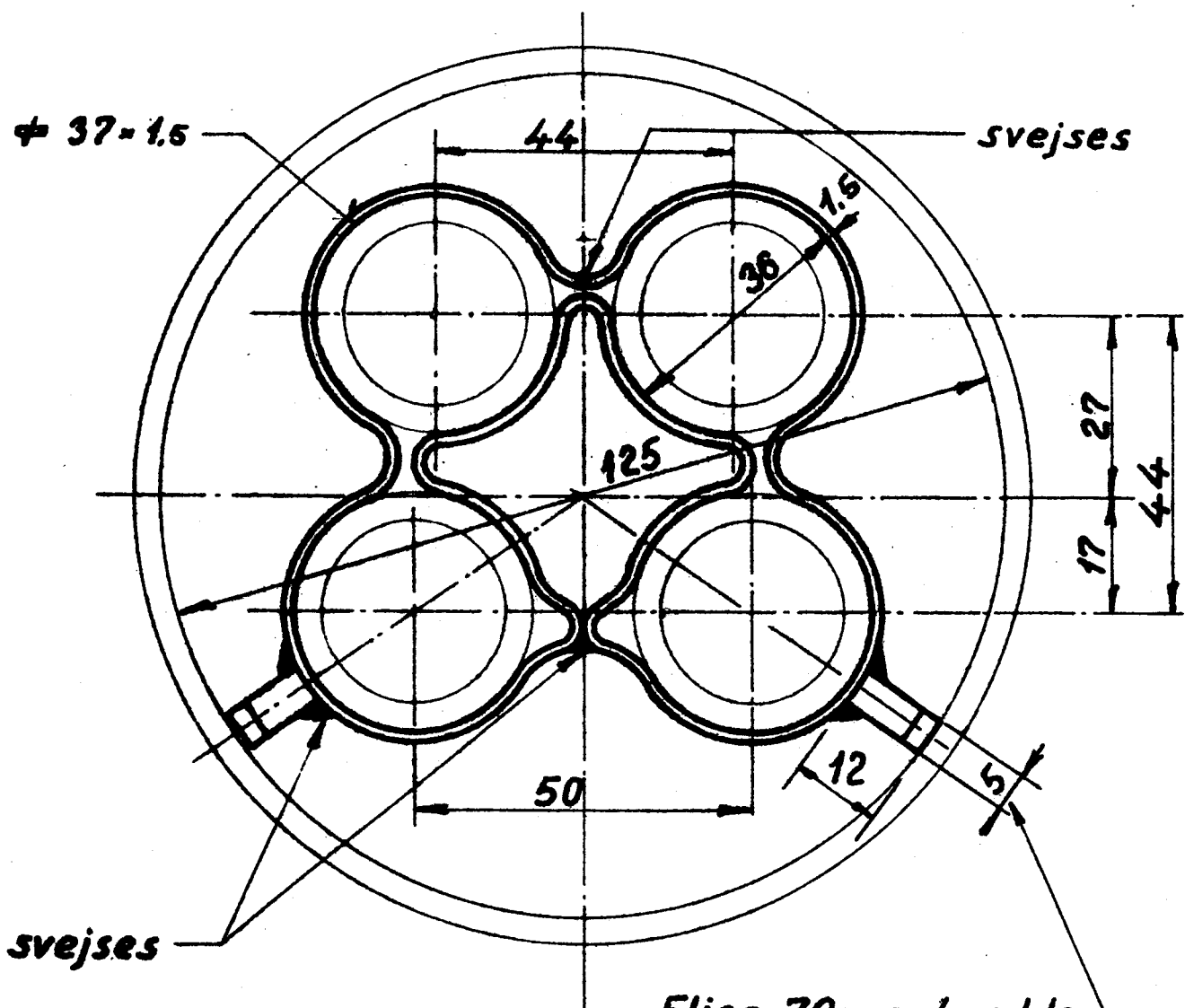
| Rekvistionsbetegnelse | Materiale | Model Nr. | Mindstebeholdn |
|-----------------------|-------------|-----------|----------------|
| Pakn. LON. 6.023. D = | Stanseplade | | se Tabellen |

LON.
D.S.B.

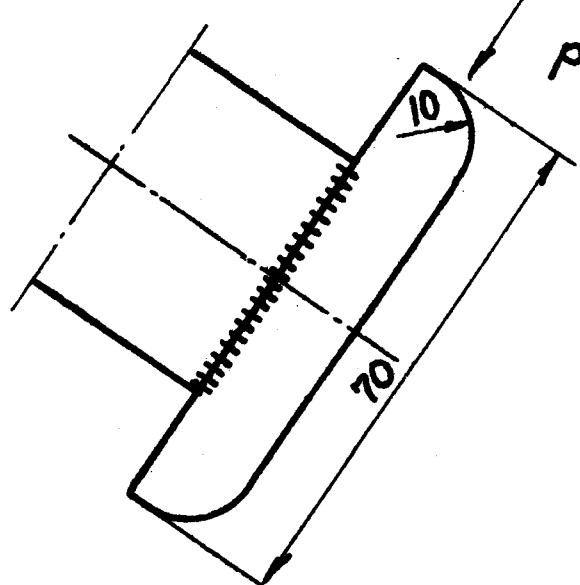
Spændebaand m. flige
for overhederementer

6.024-1

1951



Flige 70mm bredde
ofrundes i enderne
paa trædefladen.



1:1

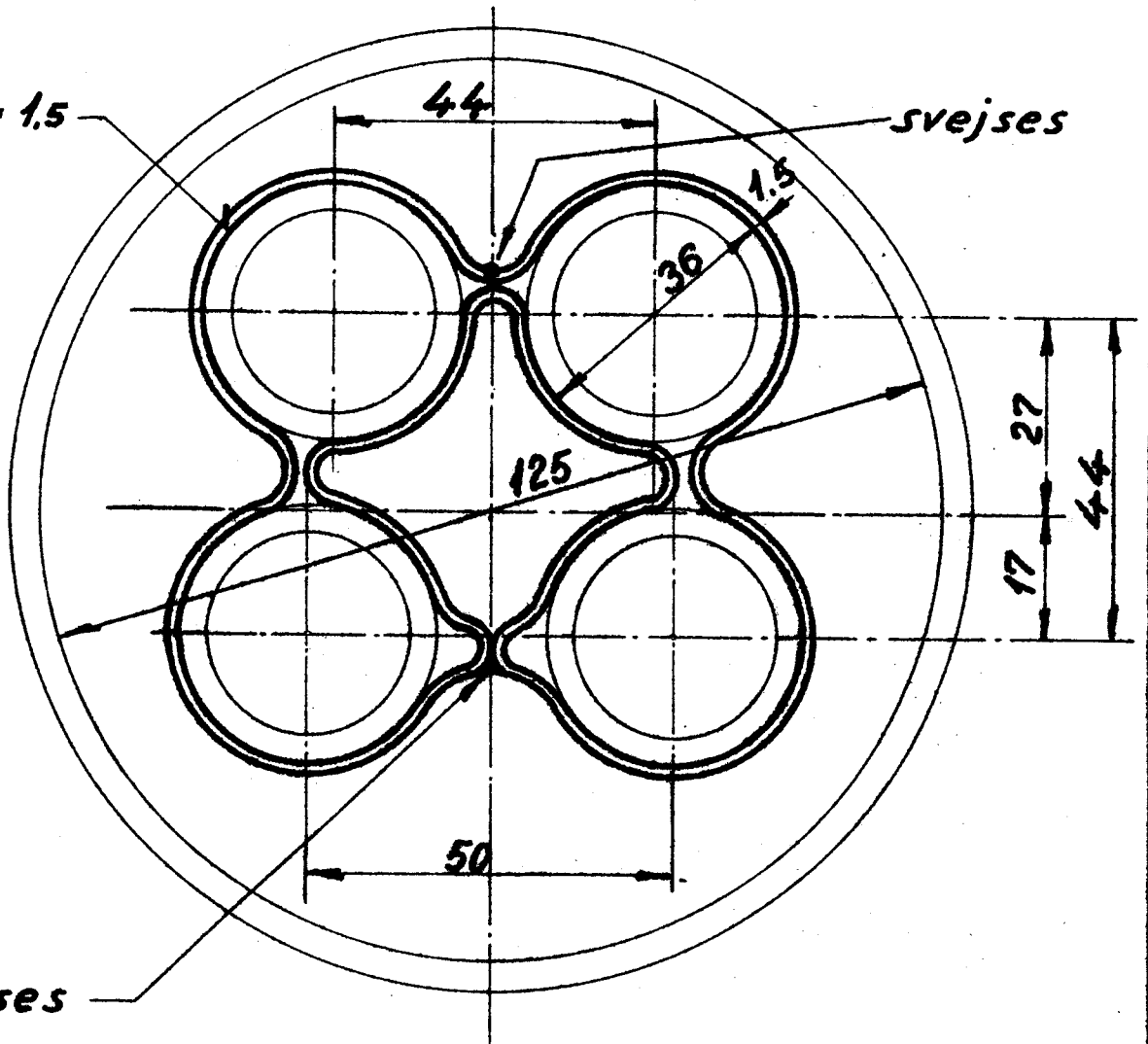
| Rekvissionsbetegnelse | Materiale | Model Nr. | Mindstebehold. |
|-------------------------|-----------|-----------|----------------|
| Spændebaand LON.6.024-1 | St. 37.11 | | Kh. Ar. |

LON.
D.S.B.

Spændebaand
for overhederelementer

6.024-2

1951
 $\varnothing 37 \cdot 1.5$



1:1

| Rekvilitionsbetegnelse | Materiale | Model Nr. | Mindstebeholdn. | |
|-------------------------|-----------|-----------|-----------------|----|
| Spændebaand LON.6.024-2 | St. 37.11 | | Kh | Ar |