

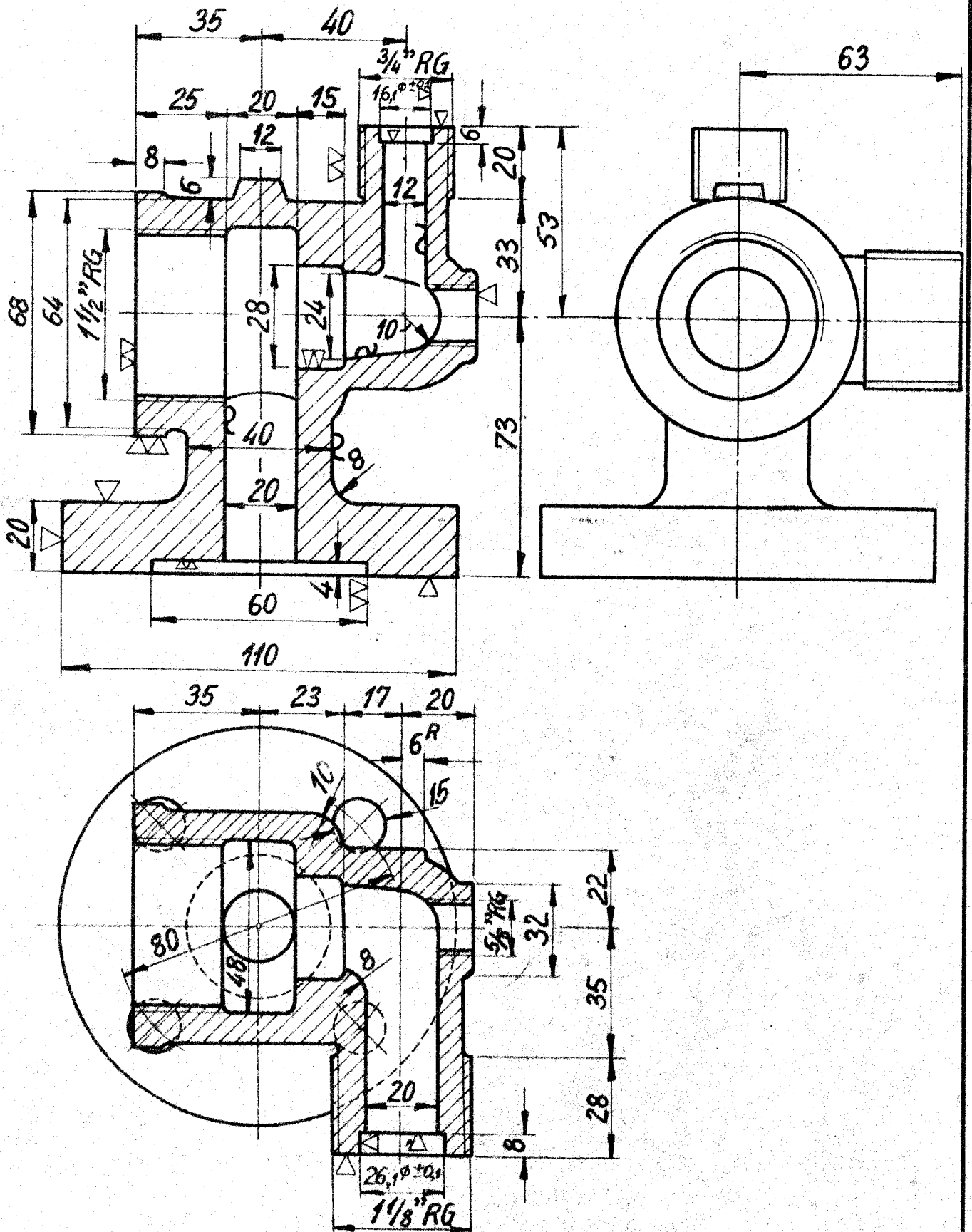
0
1
2

LON.
D.S.B.

Hus for Blæservesventil.

5.21-1.

1947
1955

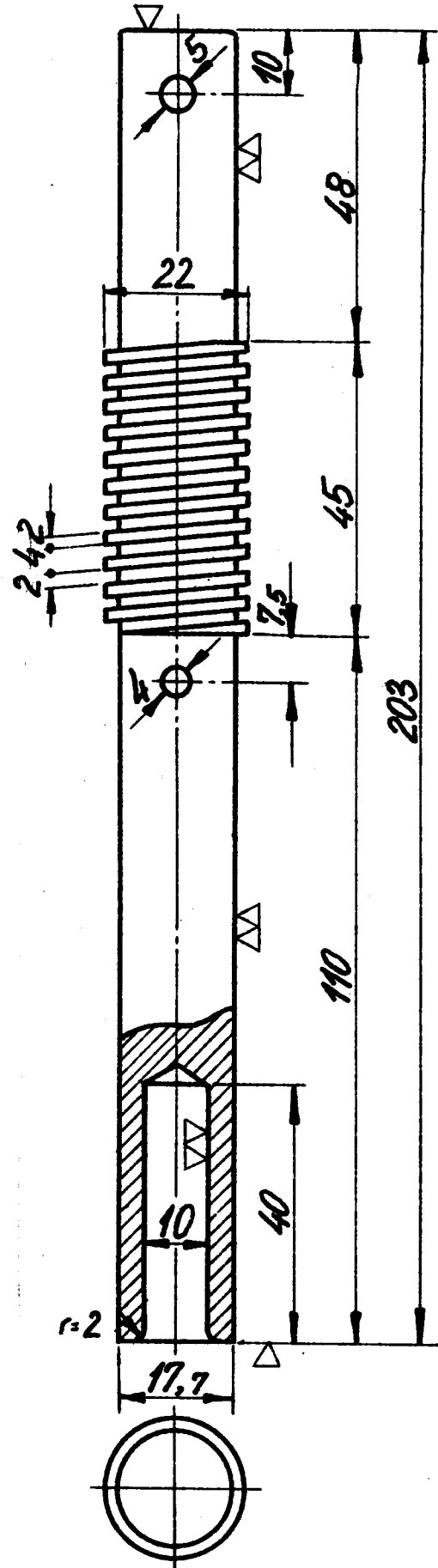


Rekvissionsbetegnelse	Materiale	Model Nr.	Mindstebehold.
Hus	LON. 5.21-1. Hanebronz	3643v.	Kh. Ar.

LON.
D.S.B.

Spindel for Blæservesventil.

5.21-2.



Rekvissionsbetegnelse	Materiale	Model Nr.	Mindstebeholdn.
Spindel.	LON. 5.21-2	Hanebrønse	Kh: 10 Ar:

1947

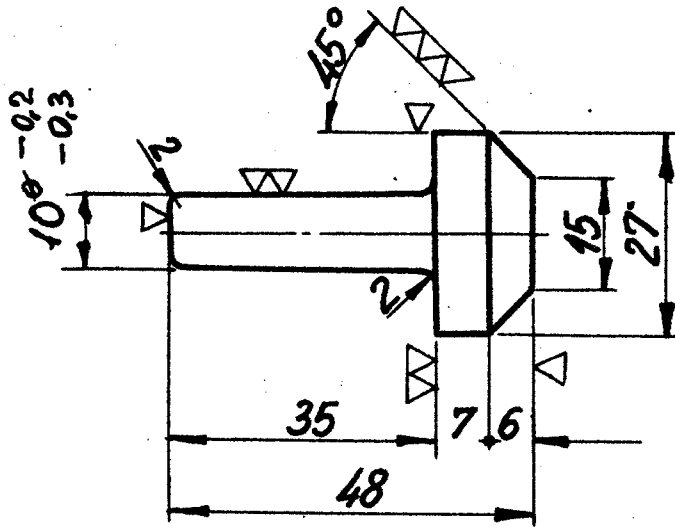
2

LON.
D.S.B.

Ventilkegle for Blæservesel.

5.21-3.

1947



Rekvisitionsbetegnelse.

Materiale.

Model Nr.

Mindstebehold.

Ventilkegle: LON. 5.21-3

Hanebrønze

3646 v.

Kh.:20

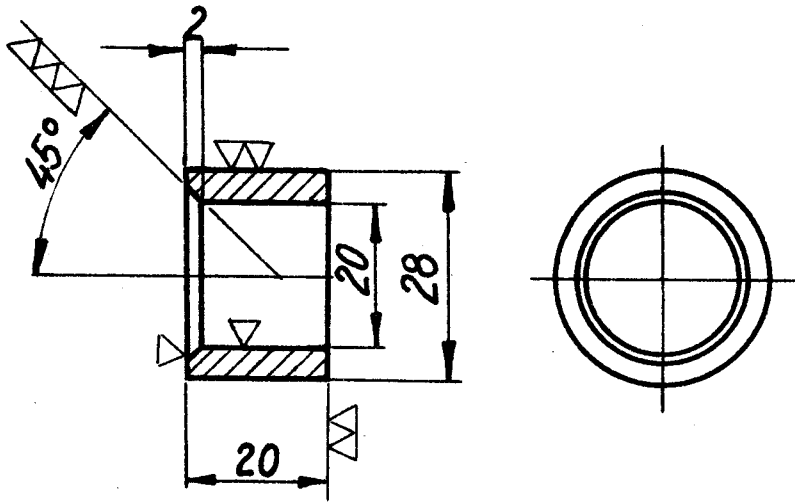
Ar.

0

LON
D.S.B.Ventilsæde for
Blæservingil

5.21-4.

1947



Rekvissionsbetegnelse.	Materiale	Model Nr.	Mindstebehold.
Ventilsæde LON.5.21-4	Hanebrønze		Kh:20 Ar:

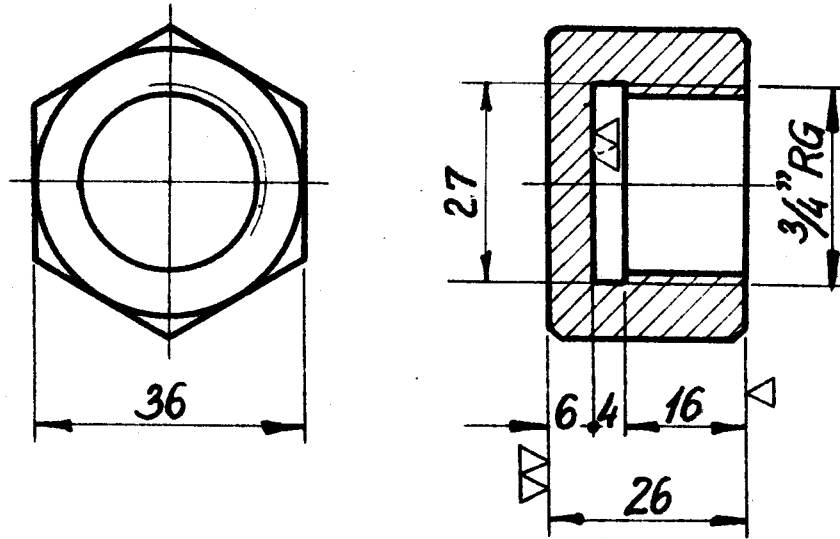
0

LON.
D.S.B.

Slutmuffe for Blæservesil.

5.21-5.

1947



▽ Overalt.

Rekvissionsbetegnelse.	Materiale.	Model Nr.	Mindstebehold.
Slutmuffe	LON. 5.21-5.	Yellowmetal.	Kh:20 Ar:

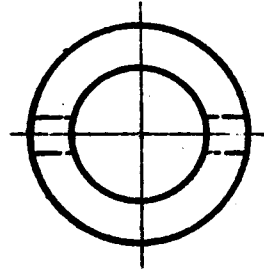
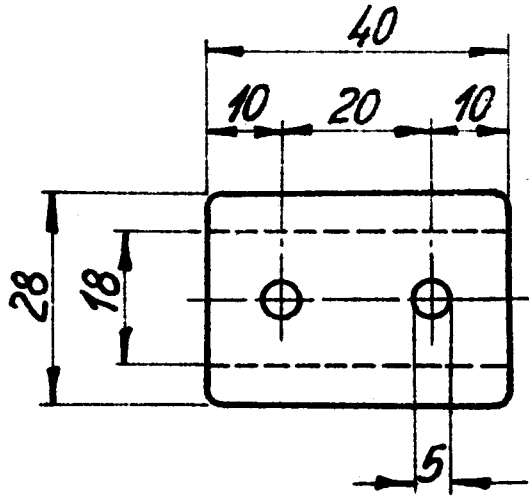
0

LON.
D.S.B.

Samlemuffe for
Haandstang.

5.21-6.

1947



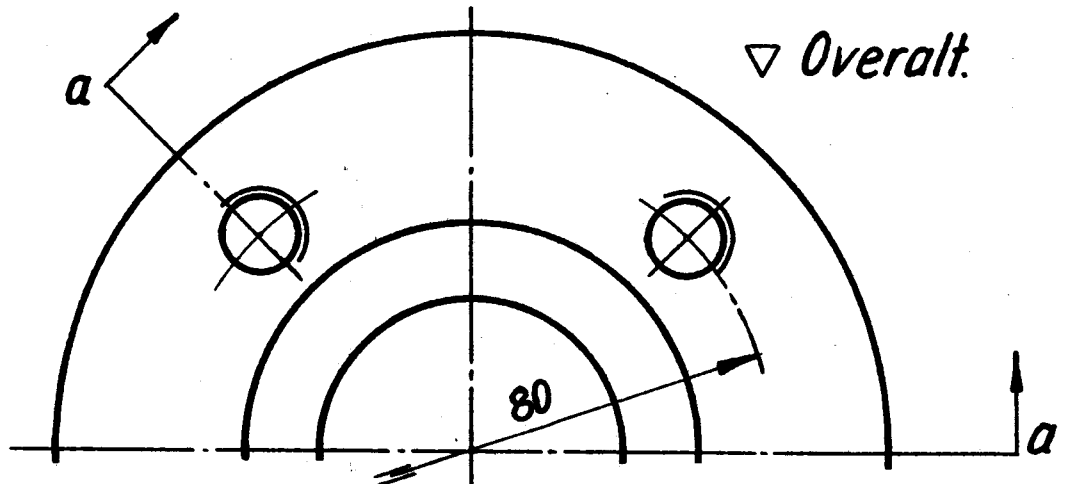
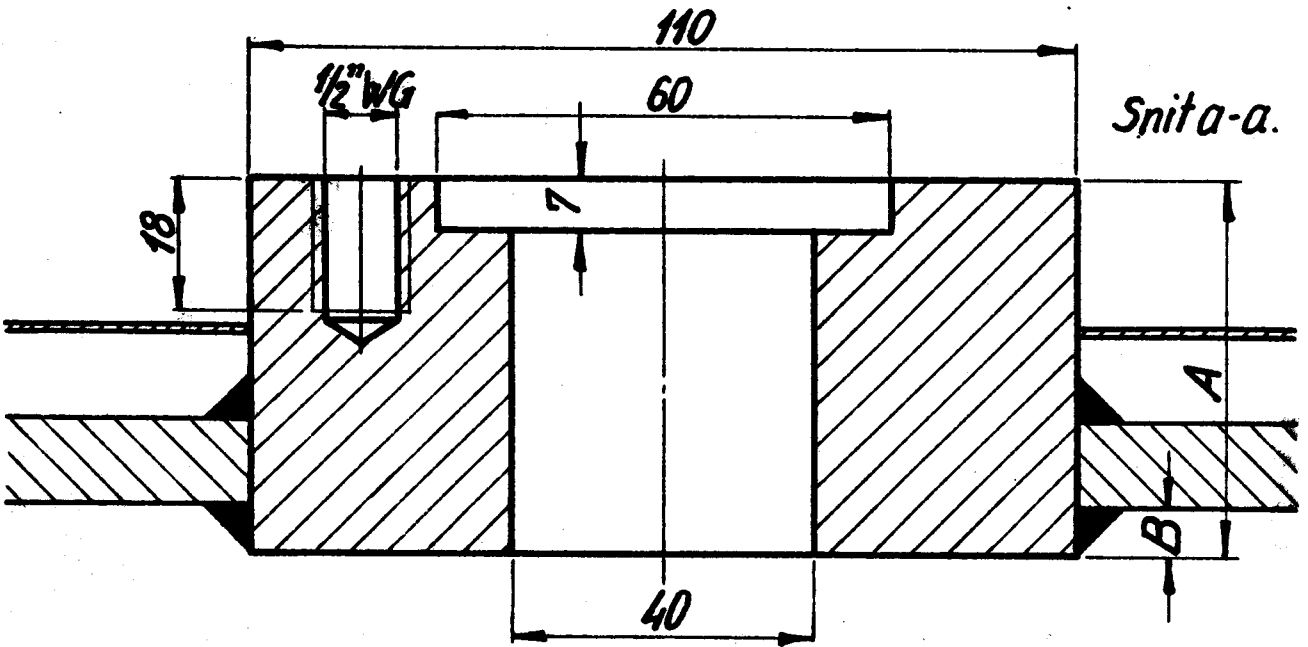
▽ Overalt.

Rekvissionsbetegnelse	Materiale	Model Nr	Mindstebehold.
Samlemuffe LON. 5.21-6	Flussjern		Kh. 20 Ar.

LON
D.S.B.

Flange for Blæservedil

5.21-7



For Loko. Litra	A	B
A, G _{II} , G _{III}	25	12
C, D _{II} , D _{IV} , K _I , K _{II} , Q _I , Q _{II} .	50	6
D _{III}	50	5
E _I , E _{II}	95	10
F _{II} , F _{III} , J _{II}	50	10
O	50	13
H _I , H _{II} , R _I , R _{II}	100	5
Hs _I , Hs _{II}	85	5
P _I , P _{II}	110	5
PR _I , PR _{II} .	120	5
S	80	5

Rekvissionsbetegnelse:	Materiale	Model Nr.	Mindstebehov
Flange LON 5.21-7. A=	Flussjern.		Kh: 0 Ar: 0

1947

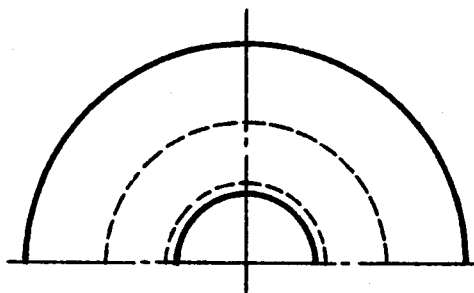
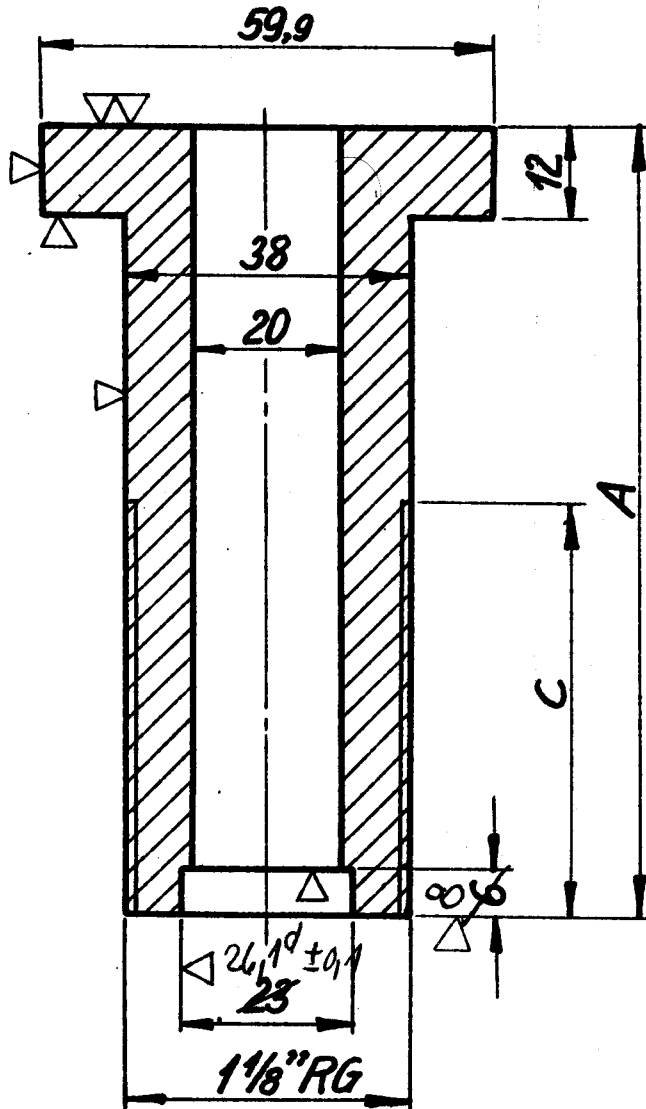
0
1

LON.
D.S.B.

Mellemstykke
for Blæservesil

5.21-8

1947



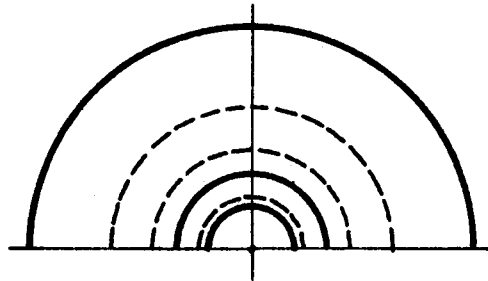
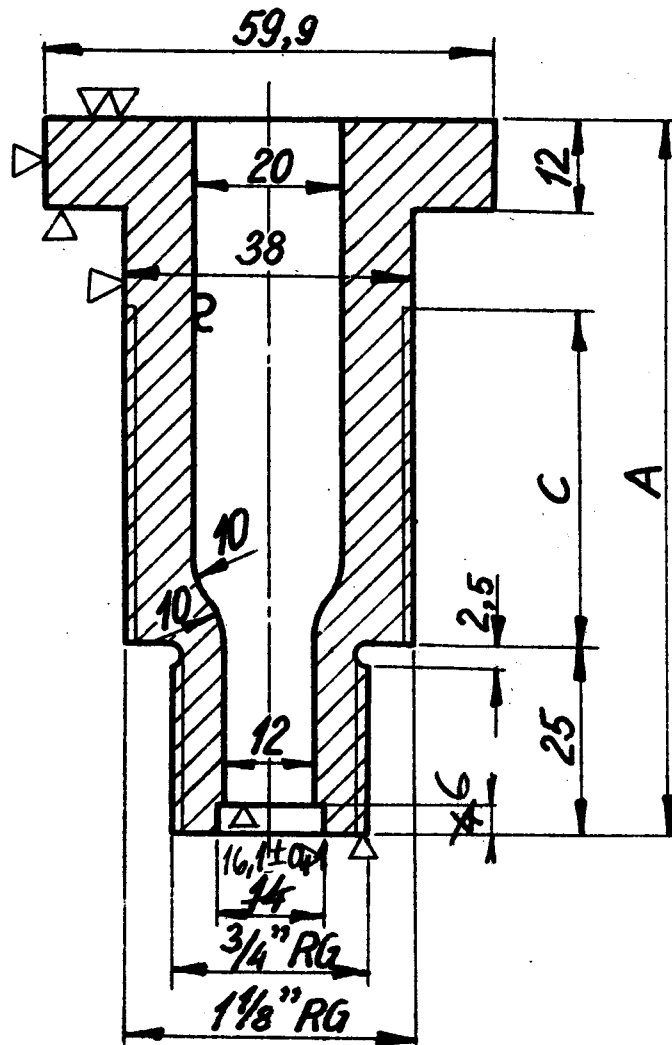
For Loko. Litra.	A	C	Model Nr.	Kh	Ar
D _{II} , D _{III} , D _{IV} , Q _I , Q _{II}	105	55	3644 v.	2	0
E _I , E _{II} , H _I , H _{II} , P _I , P _{II} , PR _I , PR _{II} , R _I , R _{II} , S.	165	85	3644 va.	2	0

Rekvisitionsbetegnelse	Materiale	Model Nr.	Mindsteholdn.
Mellemstykke LON. 5.21-8, A:	Hanebrønse	se Tabel.	se Tabel.

0

LON.
D.S.B.Reduktionsmellemstykke
for Blæservesventil.

5.21-9.



For Løko Litra	A	C	Model Nr.	Kh.	Ar
A, C, F _{II} , F _{III} , G _{II} , G _{III} , J _{II} , K _I , K _{II} , O	95	45	3645v.	2	0
Hs _I , Hs _{II}	125	20	3645va.	0	0

Rekvissionsbetegnelse.	Materiale.	Model Nr.	Mindstebeholdn
Reduktionsmellemst.LON.5.21-9,A	Hanebrønse	se Tabel	se Tabel.

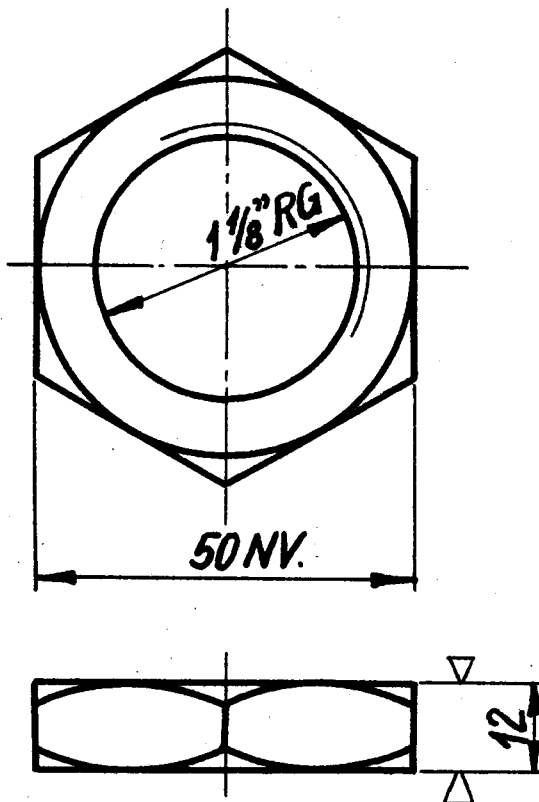
1947

LON.
D.S.B.

Møtrik for Mellemstykke.
for Blæservingil.

5.21-10

1947



Rekvistionsbetegnelse:	Materiale	Model Nr.	Mindstebehold
Møtrik. LON. 5.21-10.	Yellowmetal	3642	Kh: 10 Ar: 10

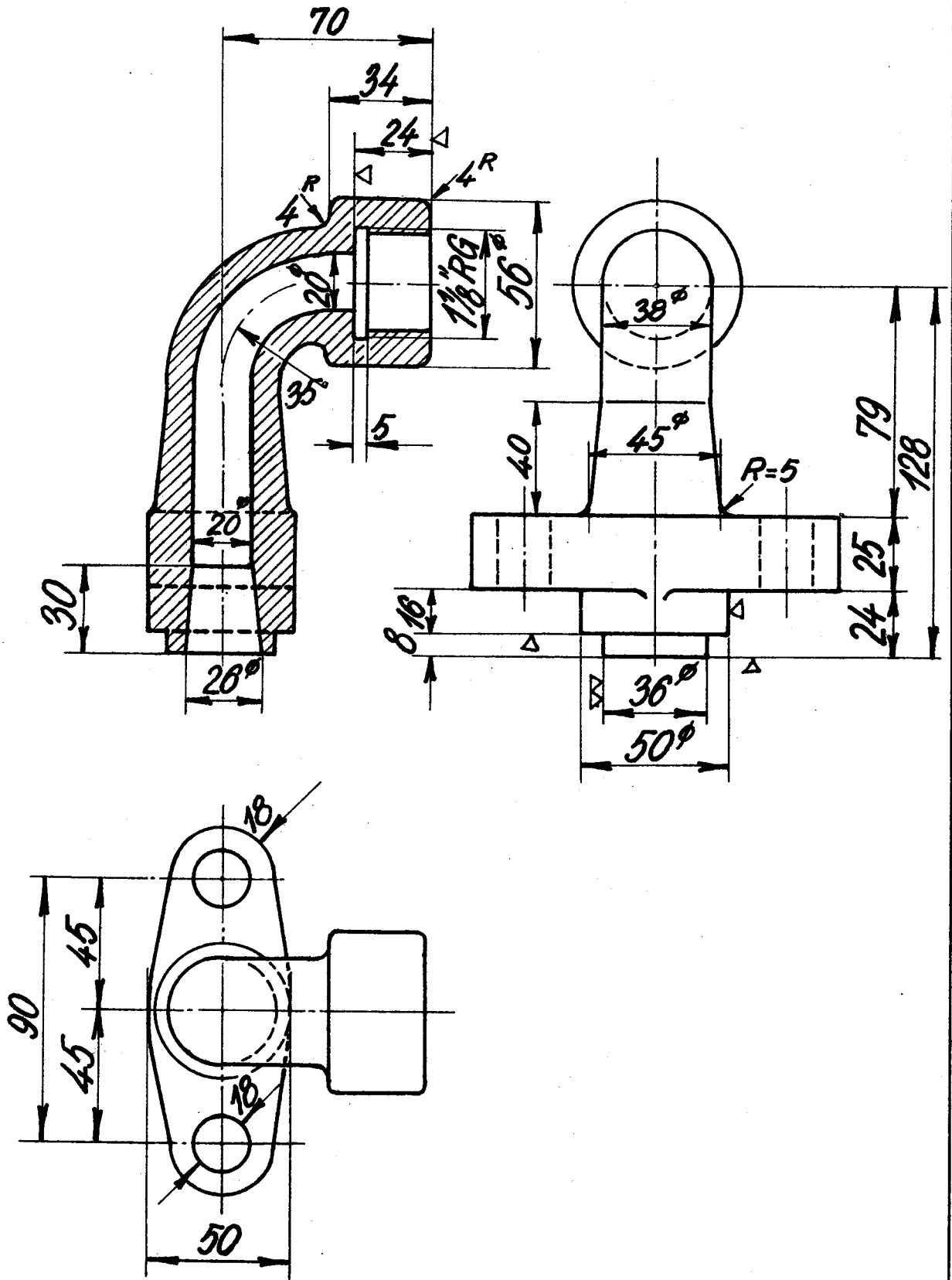
0
1

LON
D.S.B.

Bøjning.

5.21-11

1946.



1:2

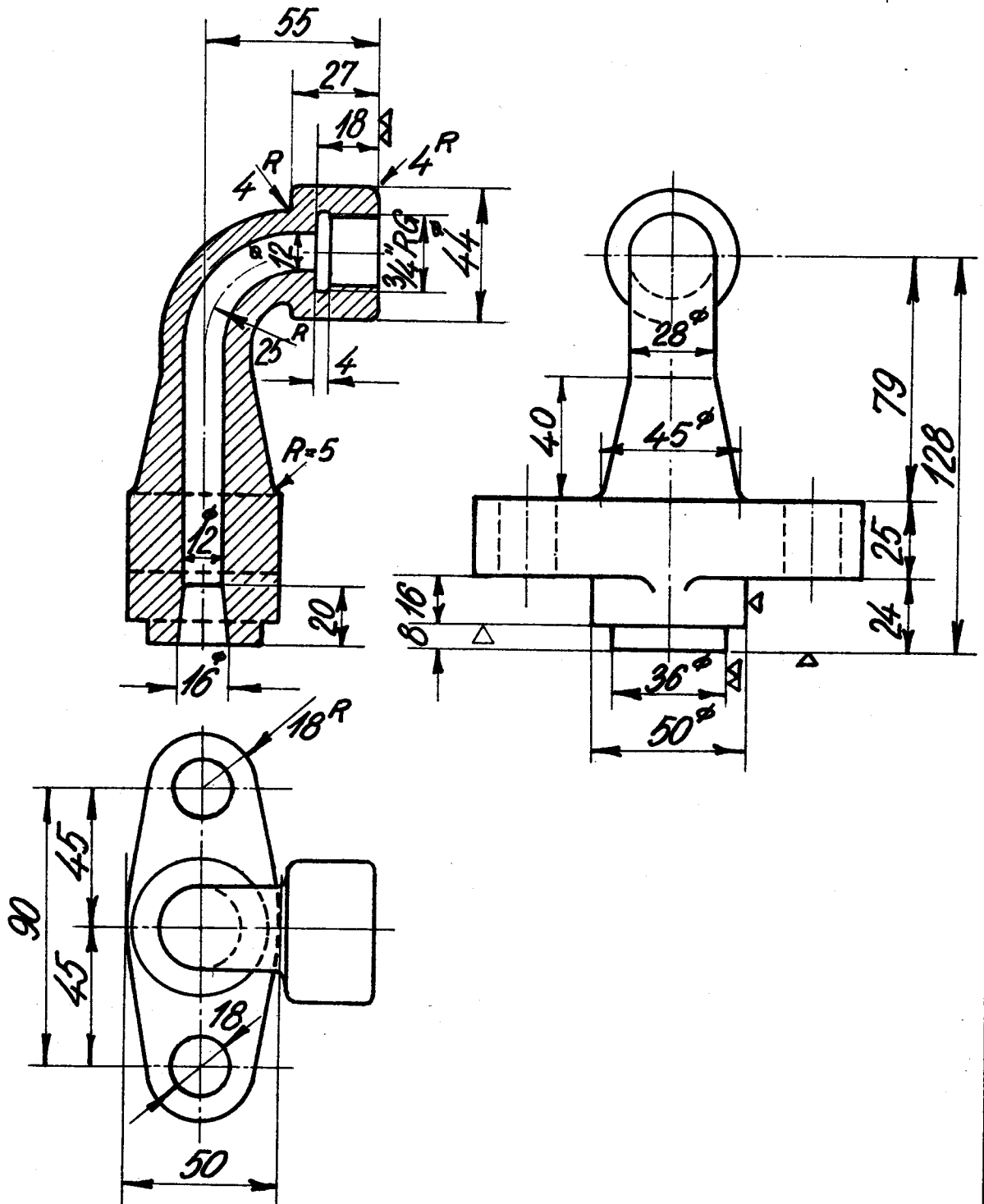
Rekvissionsbetegnelse	Materiale	Model Nr.	Mindstebeholdn.
Bøjning LON. 521-11	Hanebronce	3636V.	Kh. 4. Ar. 0.

0
1LON
D.S.B.

Bøjning

5.21-12

1946



1:2

Rekvissionsbetegnelse	Materiale	Model Nr.	Mindstebeholdn.
Bøjning LON. 5.21-12	Hanebronce	3637V.	Kh. 4 Ar. 0.

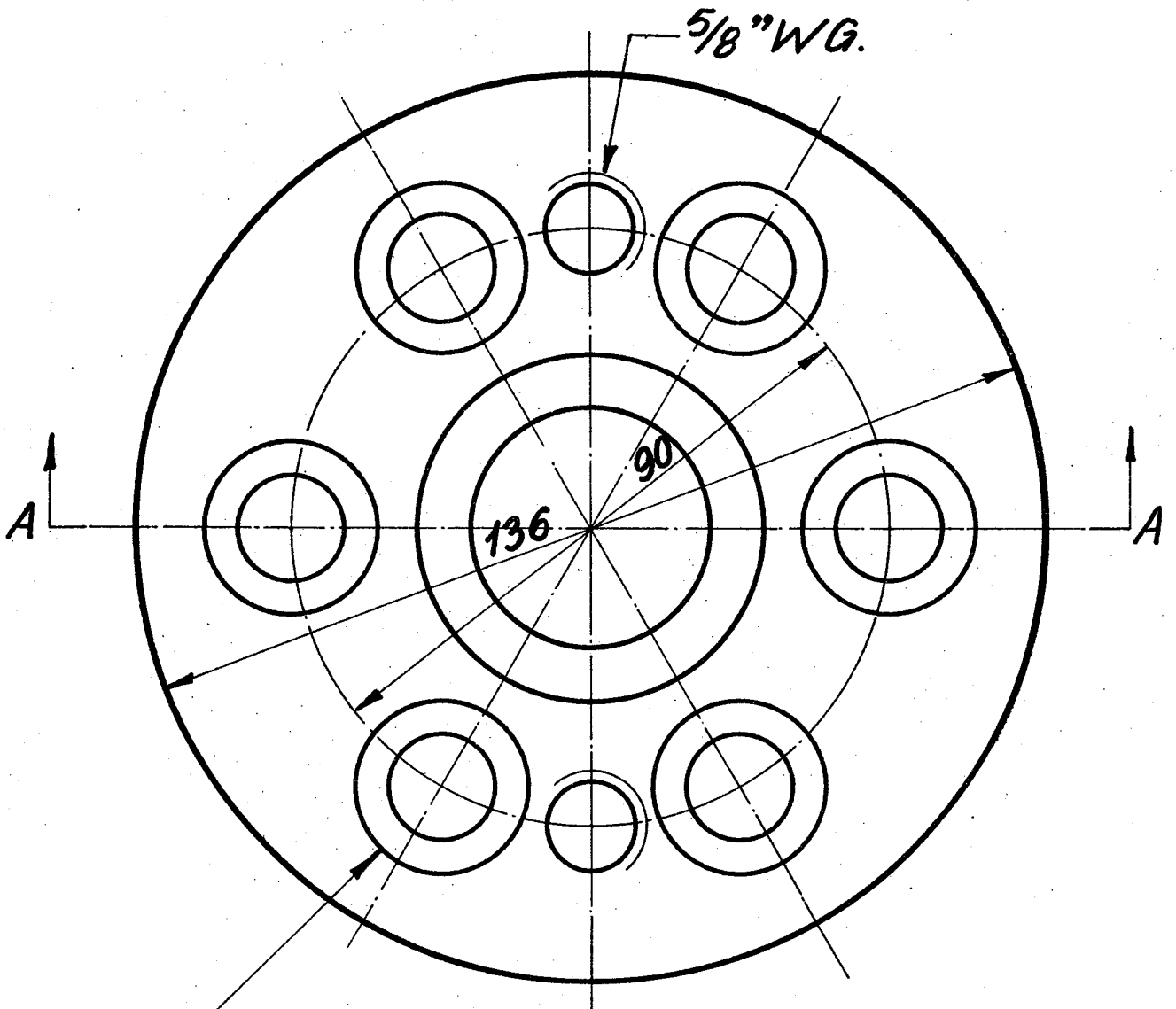
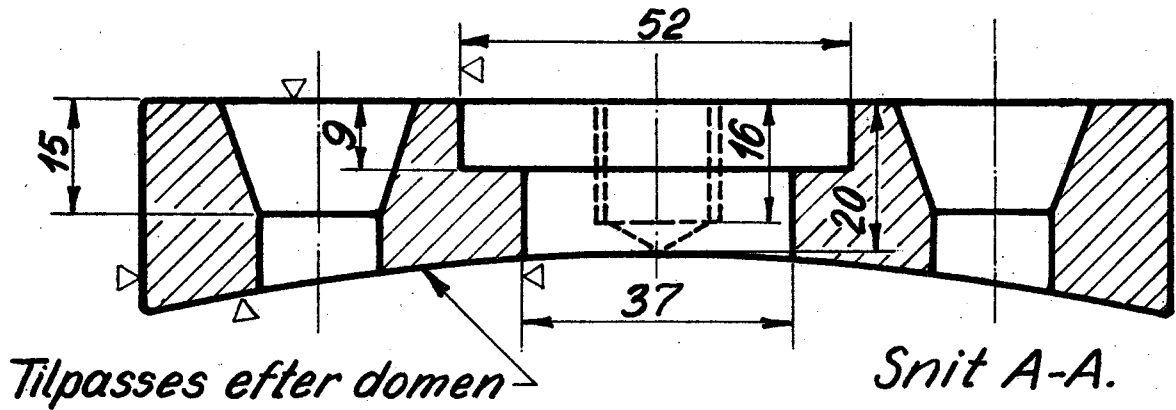
01

LON.
D.S.B.

Flange

5.21-13.

1946



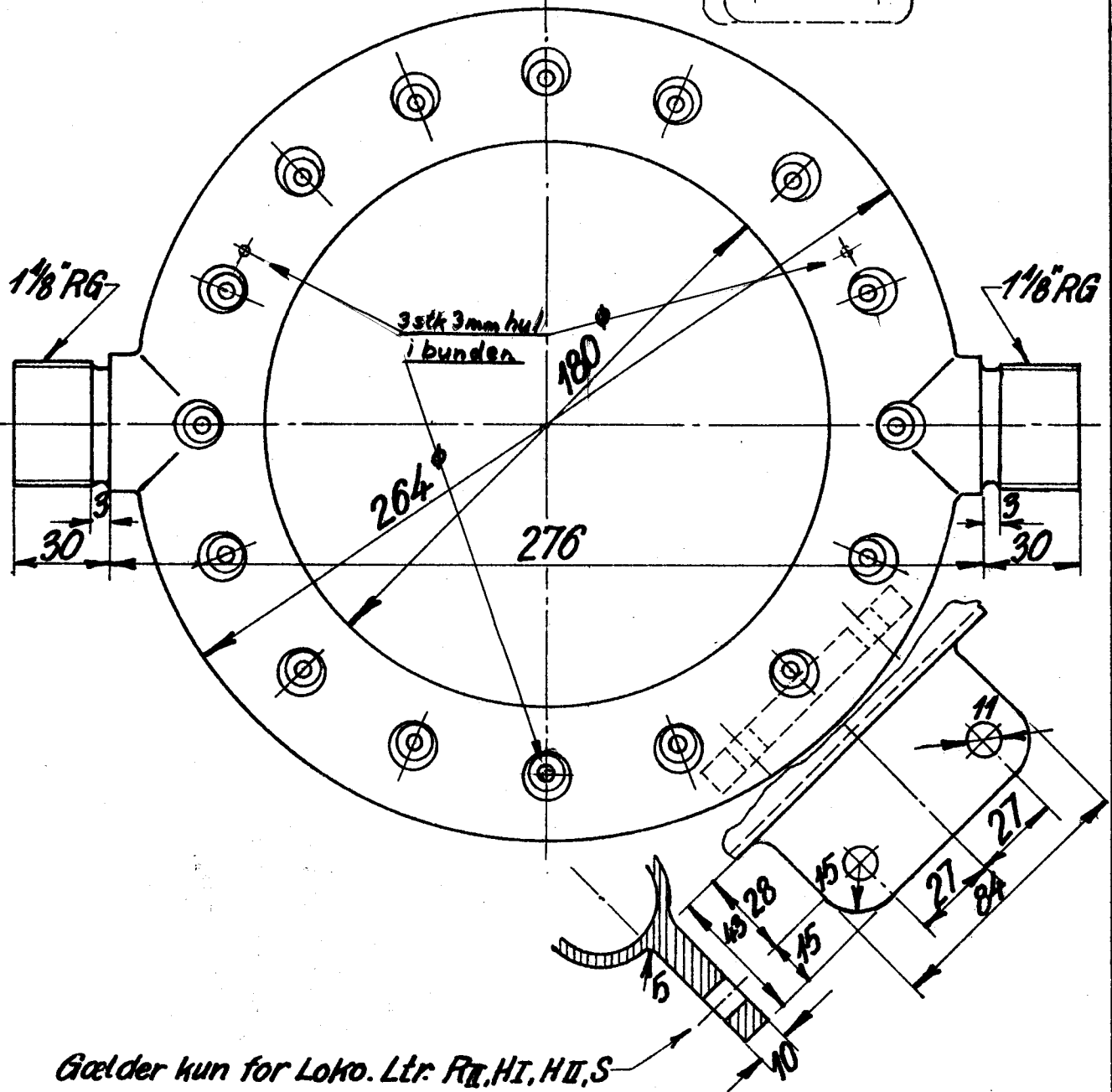
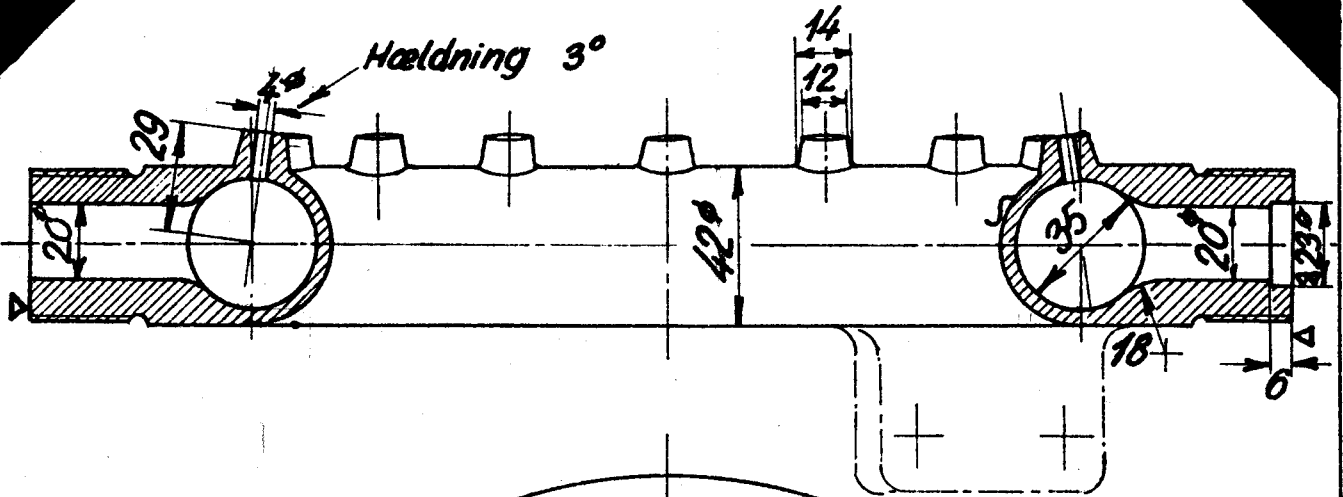
16 mm. naglehuller spidsforstænkes

Rekvissionsbetegnelse	Materiale	Model nr.	Mindstebeholdn.
Flange	LON. 5.21-13 Flussjern		Kh. 0. Ar. 0.

LON
D.S.B.

Ringblæser for Loko. Litra:
DII, DIII, DII, HI, HI, P, P, P, P, QI, QII, RI, RI, S.

5.221.



Gælder kun for Loko. Ltr. RI, HI, HI, S

Rekvissionsbetegnelse	Materiale	Model Nr.	Mindstebeholdn.
Ringblæser LON. 5.221	Bl. Støbejern	3649	Kn. 10 Ar. 10

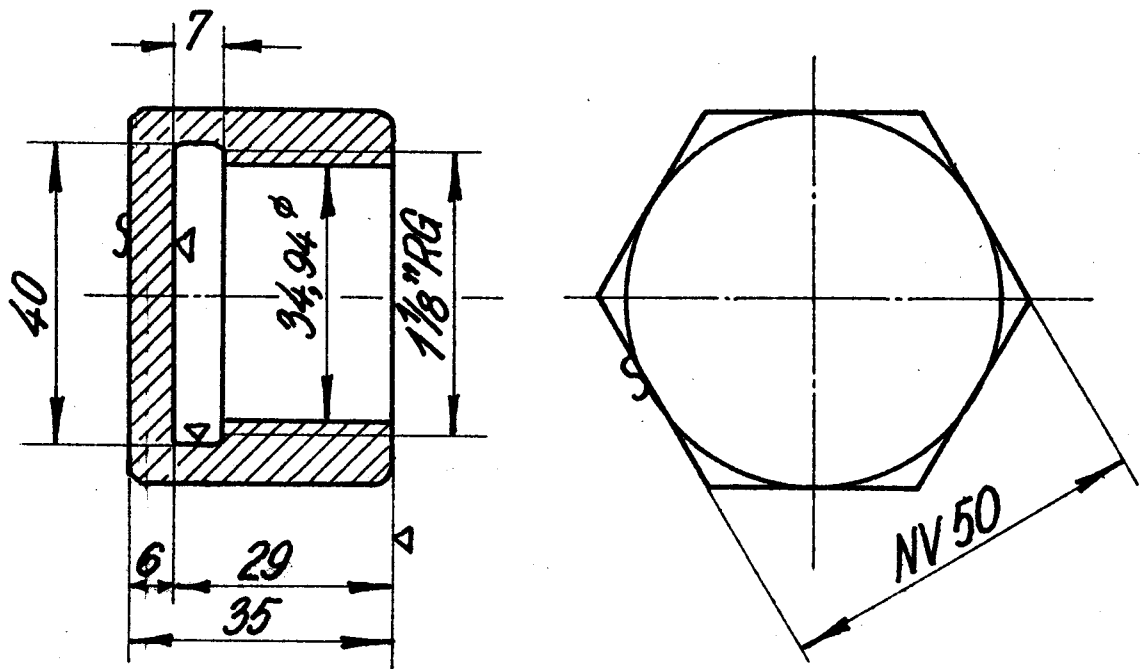
0

LON
D.S.B.

Slutmuffe.

5.221-1.

1946

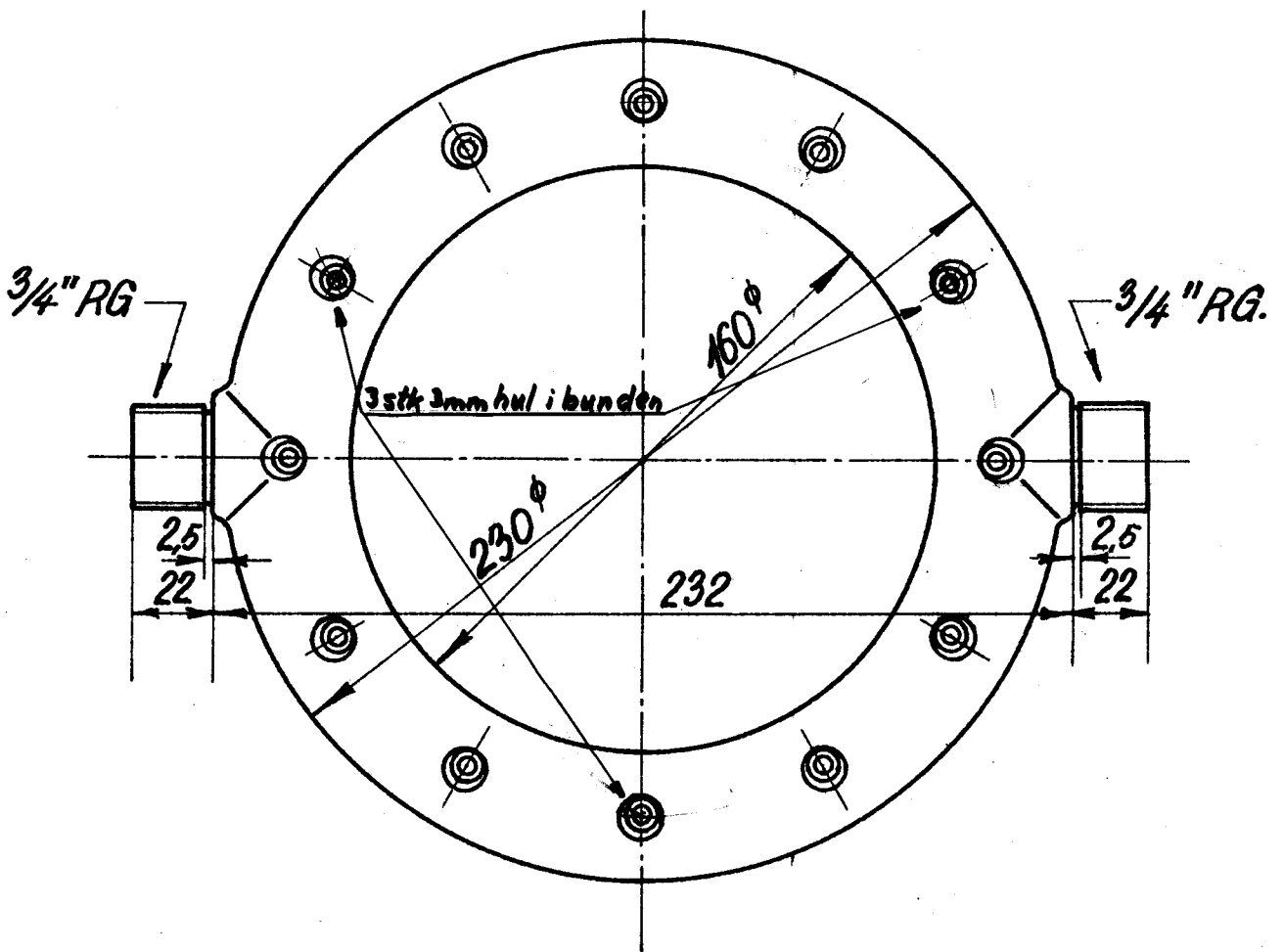
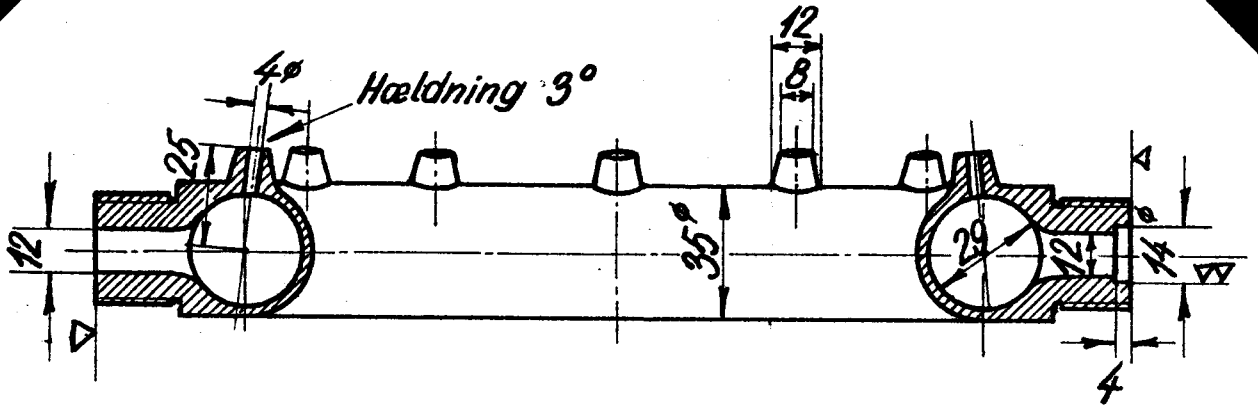


Rekvisitionsbetegnelse	Materiale	Model Nr.	Mindstebeholdn.
Slutmuffe LON. 5 221-1	Hanebrønne	3844	Kh 10 Ar 10

LON
D. S. B.

Ringblæser for Loko Litra
C, FI, FII, GII, GIII, HSI, HSII, JII, KI, KII, O.

5.222.



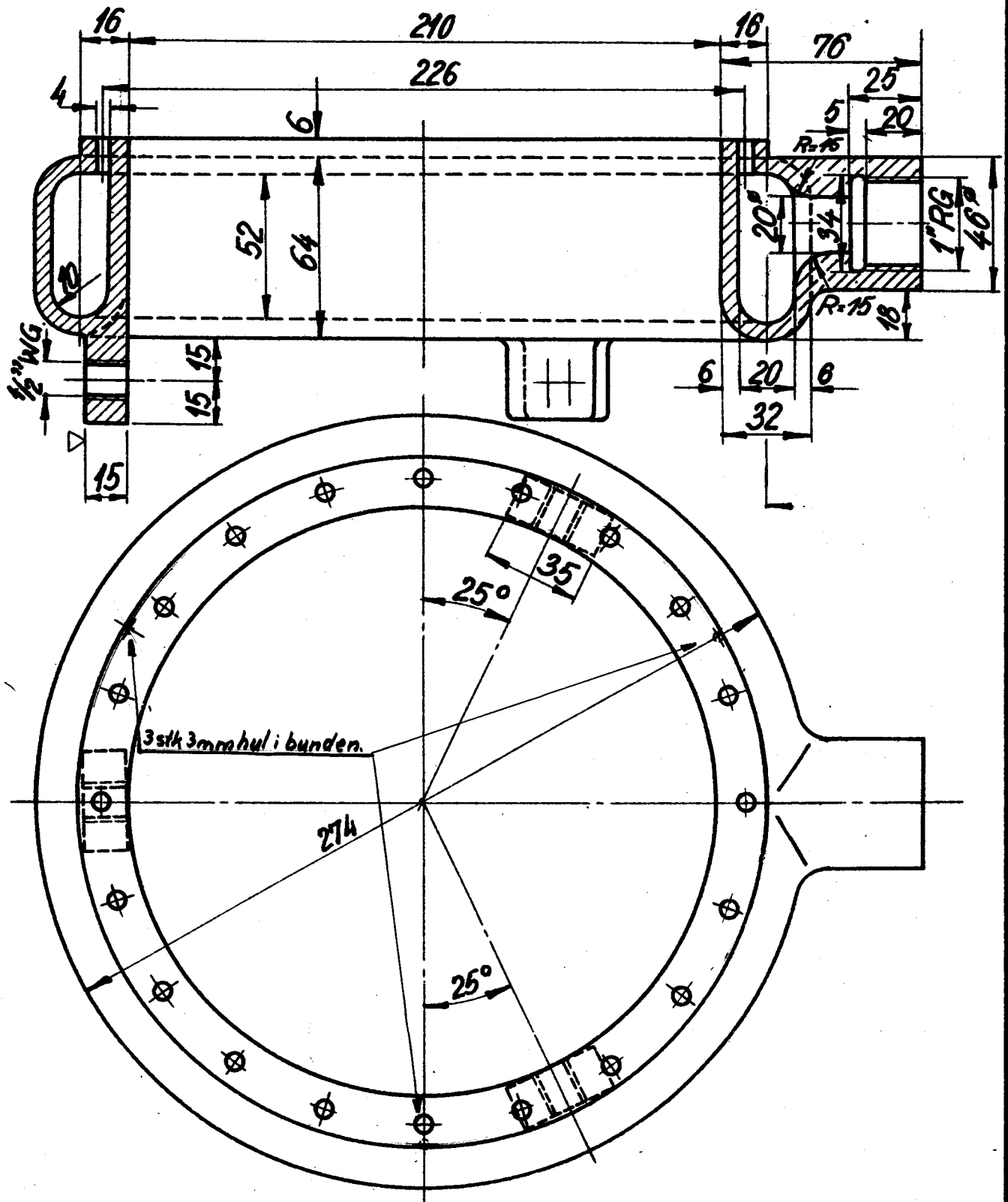
Rekvissionsbetegnelse	Materiale	Model Nr	Mindstebeholdn.
Ringblæser LON. 5.222.	Bl. Støbejern	536	Kh. 10 Ar. 10

1946

0

LON.
D.S.B.Ringblæser til Loko. Ltr. E_I, E_{II}

5.223



Rekvissionsbetegnelse	Materiale.	Model Nr.	Mindstebehold.
Ringblæser LON. 5.223.	Bl. Støbej.		Kh: 5 Ar: 5.