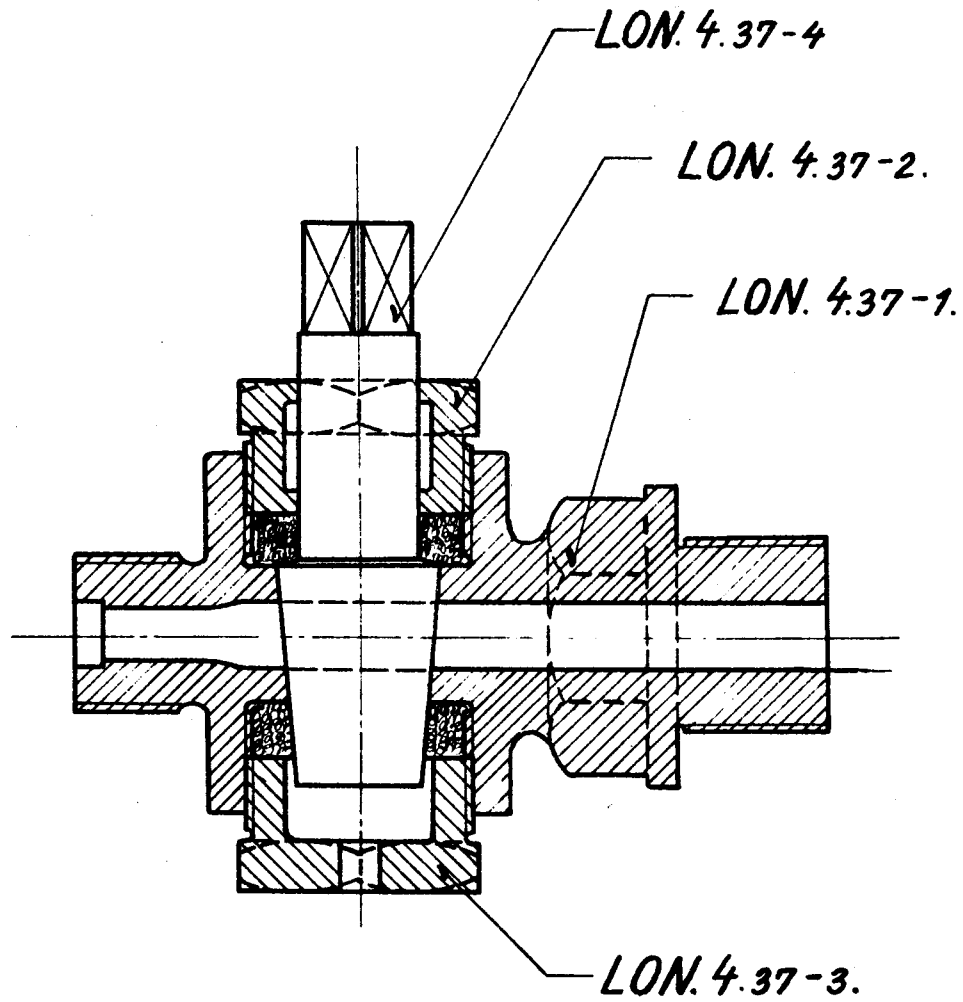


LON.  
D.S.B.

Manometerhane.

4.37.

1945



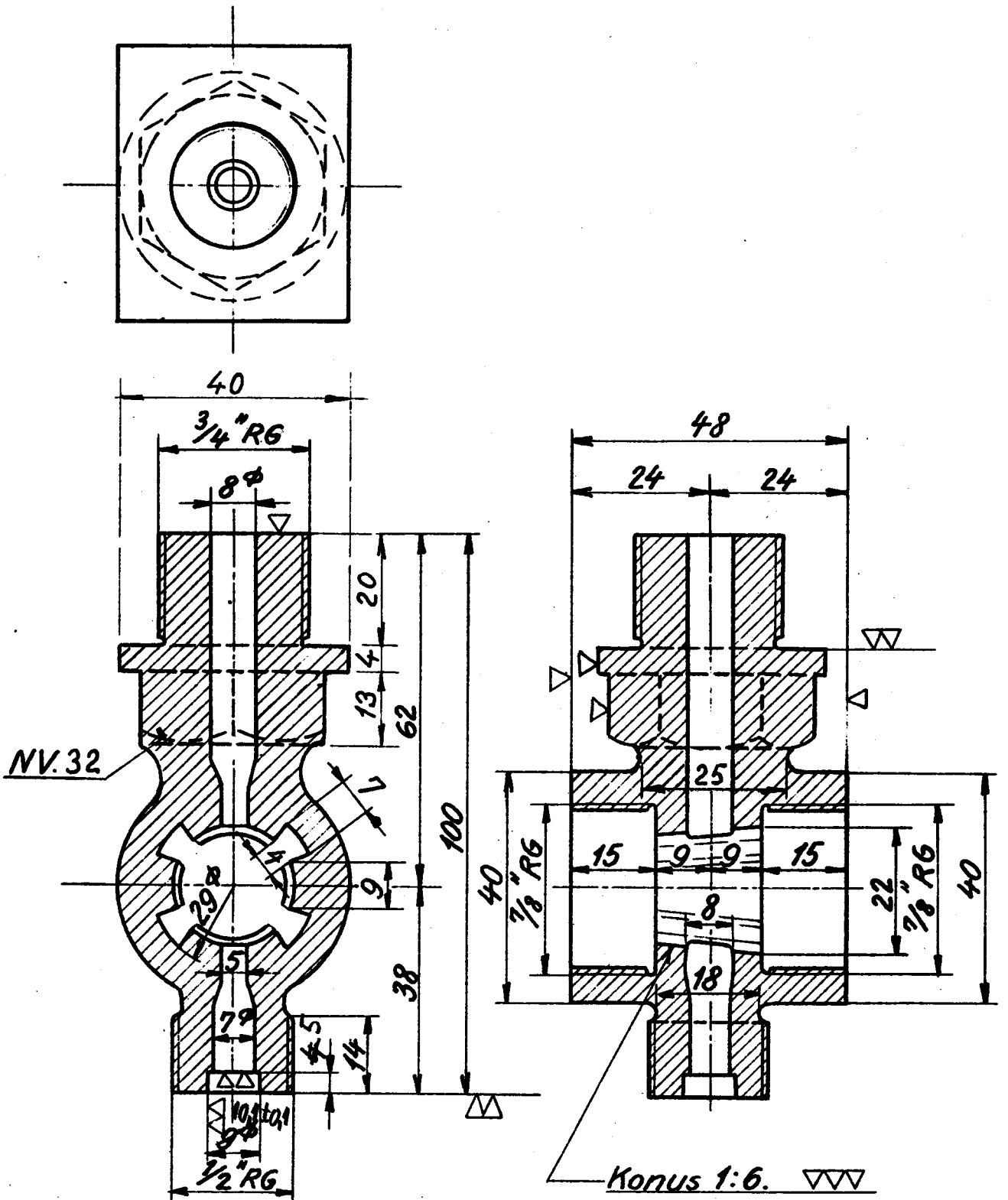
Rekvisitionsbetegnelse.	Materiale.	Model Nr.	Mindstebeholdning
Manometerhane LON. 4.37.	Hanebrønse.		Kh. 10   Ah. 25

LON.  
D.S.B.

Hus for Manometerhane.

4.37-1.

1945



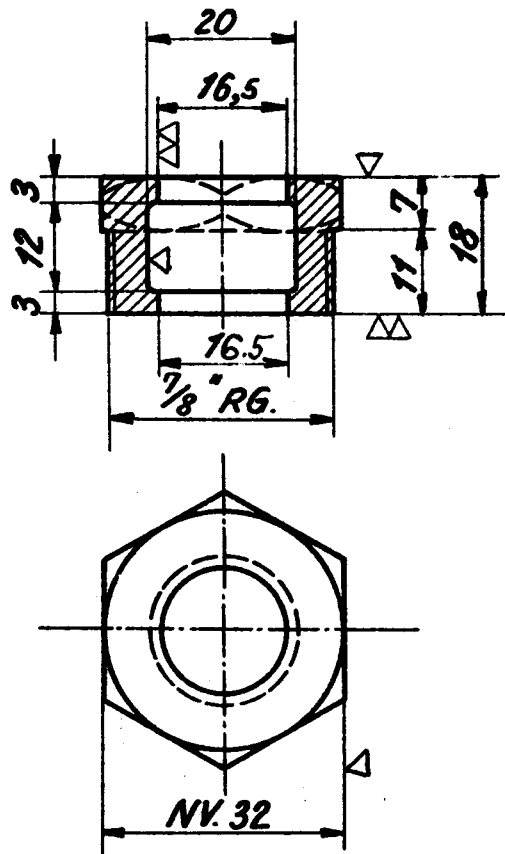
Rekvstitutionsbetegnelse.	Materiale.	Model Nr.	Mindstebeholdn.
Hus LON. 4.37-1.	Hanebrønse.		Kh. 0 Ar. 25

1

LON.  
D.S.B.

Øverste Pakmøtrik for  
Manometerhane.

4.37-2.



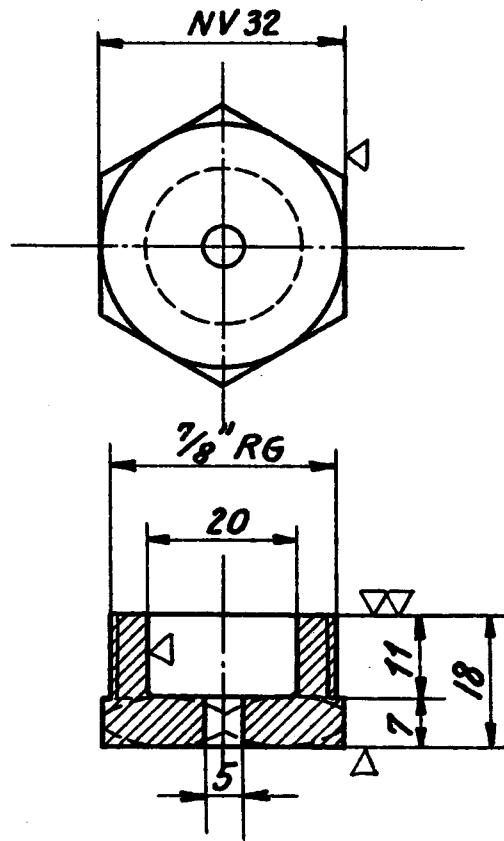
Rekvissionsbetegnelse.	Materiale.	Model Nr.	Mindstebeholdn.
Pakmøtrik LON. 4.37-2.	Messing.		Kh. 0 Ar. 25

LON.  
D.S.B

Nederste Pakmøtrik for  
Manometerhane.

4.37-3.

1945



Rekvissionsbetegnelse.	Materiale.	Model Nr.	Mindstebeholdn.
Pakmøtrik LON 4.37-3.	Messing.		Kh. 0 Ar. 25

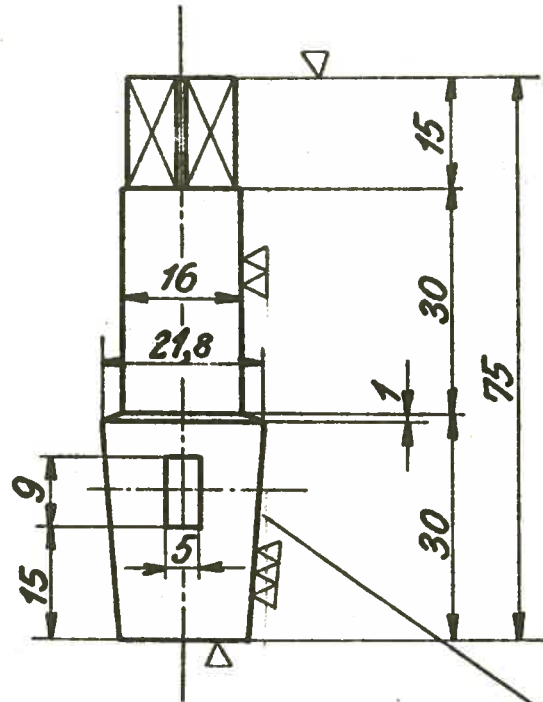
3

LON.  
D.S.B.

Hønetold for  
Manometerhøne.

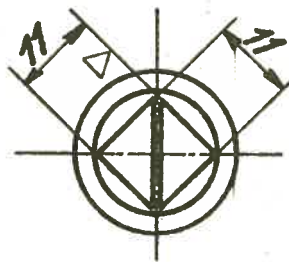
4.37-4.

1945.



Konus 1:6.

slibes sammen med Hus.



Rekvissionsbetegnelse.	Materiale.	Model Nr.	Mindsteholdn.
Hønetold LON.:4.37-4.	Hønebrønze.		Kh. 0   Ah. 25

4