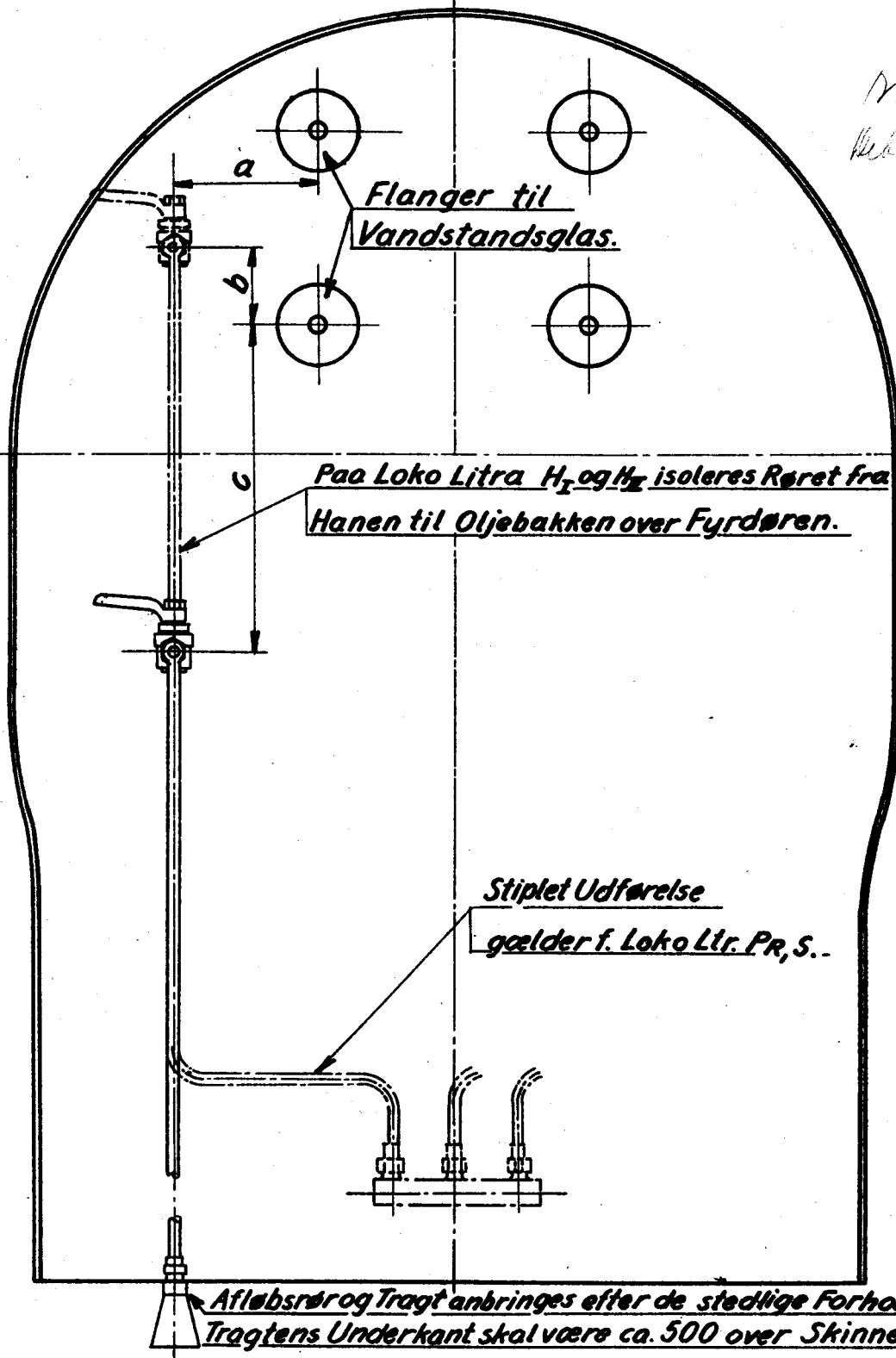


LON.
D.S.B.

Anbringelse af
Skumhane.

4.35.



ML 90 V
København
U. 351 - 1922

Gælder først for Loko Litra 964 - 974, naar disse faar ny Fyrbasse

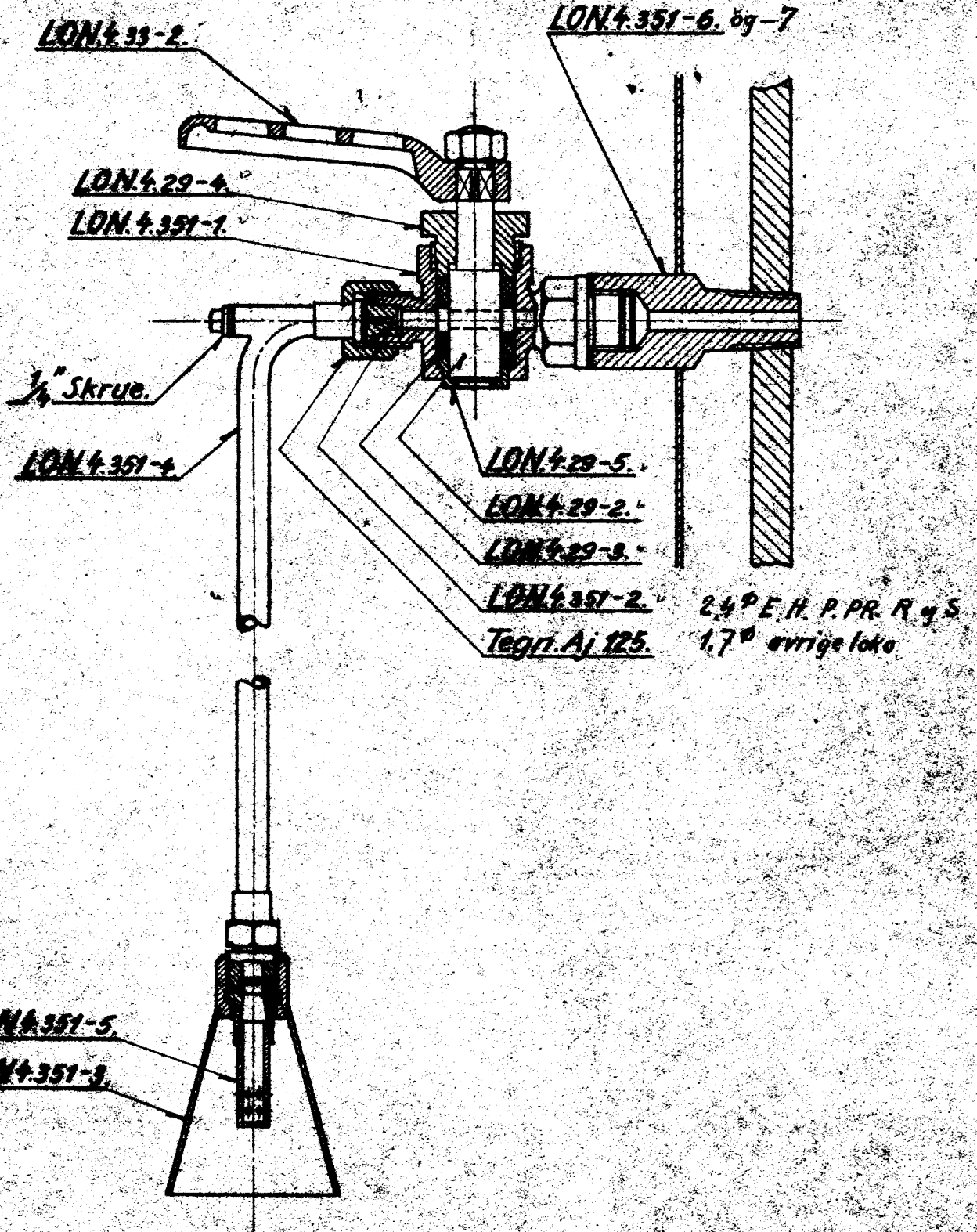
	Hs	Hs _{II}	F _{II}	F _{III}	D _I Q _I O _I	D _{II}	D _{III}	G _{II}	H _I H _{II}	K _I	K _{II} C	O	P _I P _{II}	P _{RI} P _{RII}	P _{RII}	S	E _I E _{II}	
a	150	200	195	230	240	305	350	230	370	225	270	200	115	345	370	280	255	
b	0	0	0	0	115				45	120				45	45	75	90	
c						510	510	150			500	100	225					
Rekvisitionsbetegnelse.									Materiale.			Model Nr.			Mindstebeholdn.			
																	Kh.	Ar.

1945

LON.
D.S.B.

Samlet Arrangement
af Skumhane.

4.351.



1:2.5

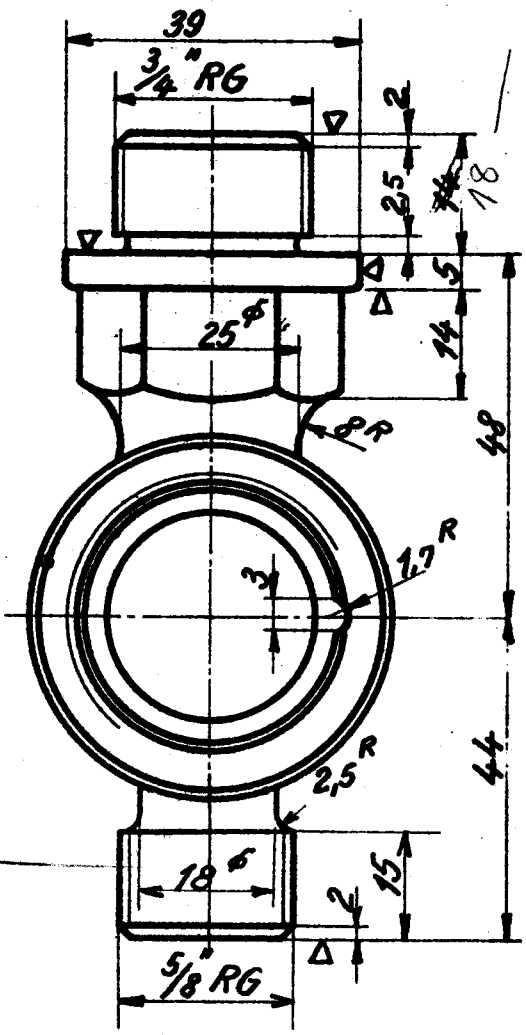
Rekviritionsbetegnelse.	Materiale.	Model Nr.	Mindstebeholdn.
Skumhane & Afløbsrør, LON 4.351			Kh. 10. Ar

0
1
2
3

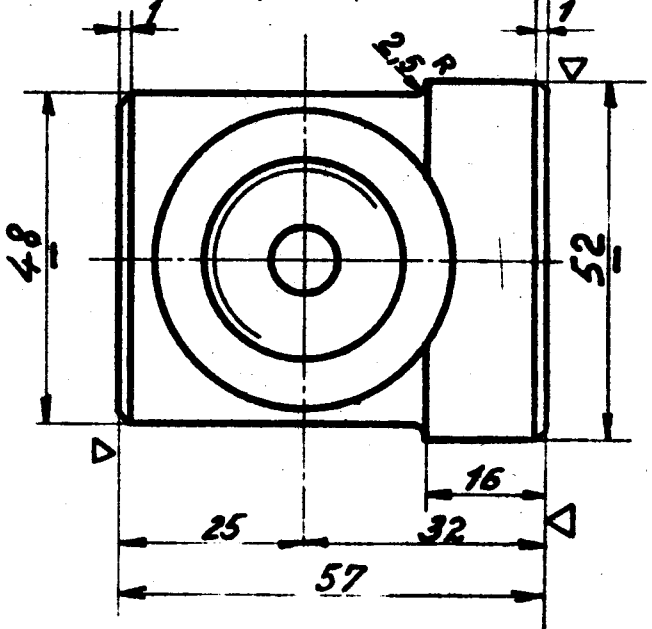
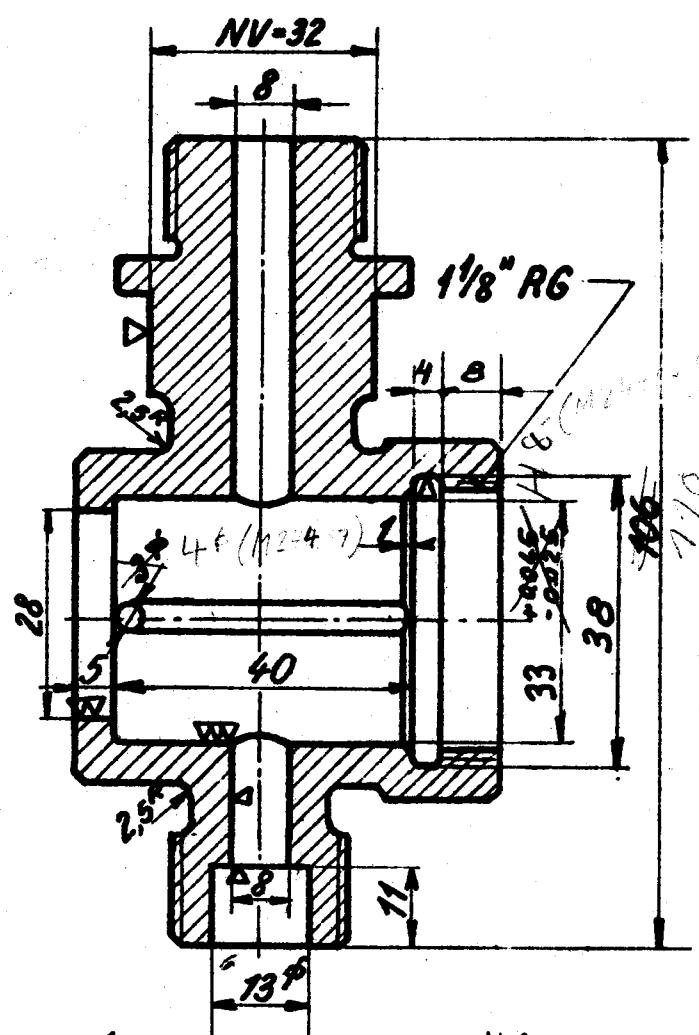
LON.
D.S.B.

Hus til Skumhane

4.351-1.



Mhv 90,54



Rekvissionsbetegnelse.	Materiale.	Model Nr.	Mindstebeholdn.
Hus til Skumhane, LON. 4.351-1	Hanebronce.	380xa	Kh. 0. Ar.

LON.
D.S.B.

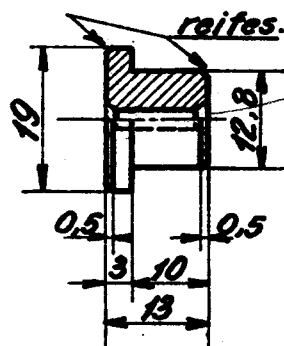
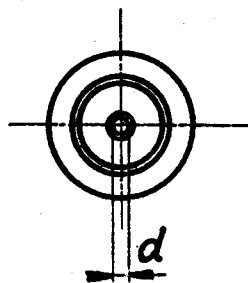
Staaldyse for
Skumhane.

4.351-2.

1945

Overalt.

Vandhærdes.



reipening fjerning

Loko Litra	d.	Mindstebehold.
$E_I \cdot E_{II} \cdot R_I \cdot R_{II} \cdot P_I \cdot P_{II} \cdot P_{RI} \cdot P_{R_{II}} \cdot S \cdot H_I \cdot H_{II}$	2.4 ^{mm}	Kh. 20 Ar.
andre Litra.	1.7 ^{mm}	Kh. 20 Ar.

2

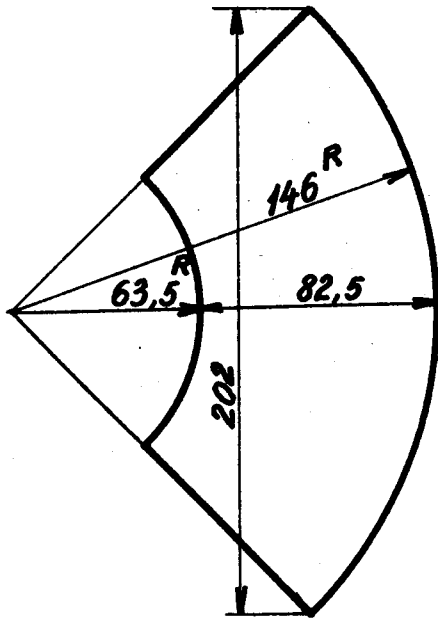
Rekvissionsbetegnelse.	Materiale.	Model Nr.
Staaldyse LON. 4.351-2. d =	Böhler 6. <i>rindfrukt stål</i>	

LON.
D.S.B.

Afløbstragt for
Skumhane.

4.351-3.

Plade udfoldet.

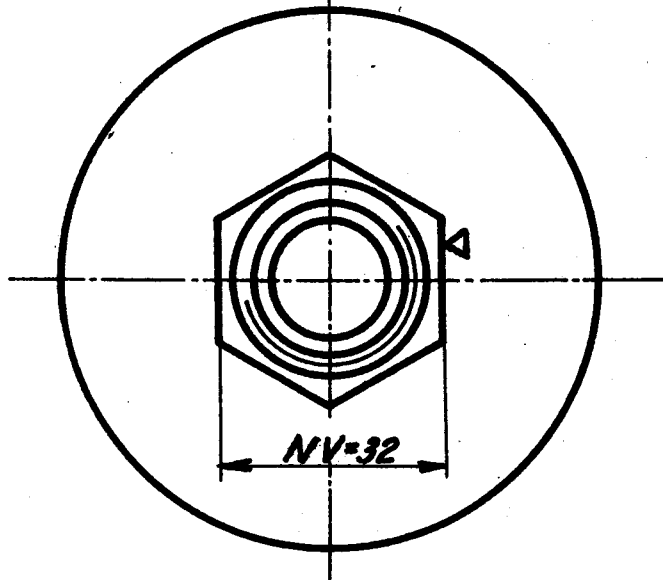
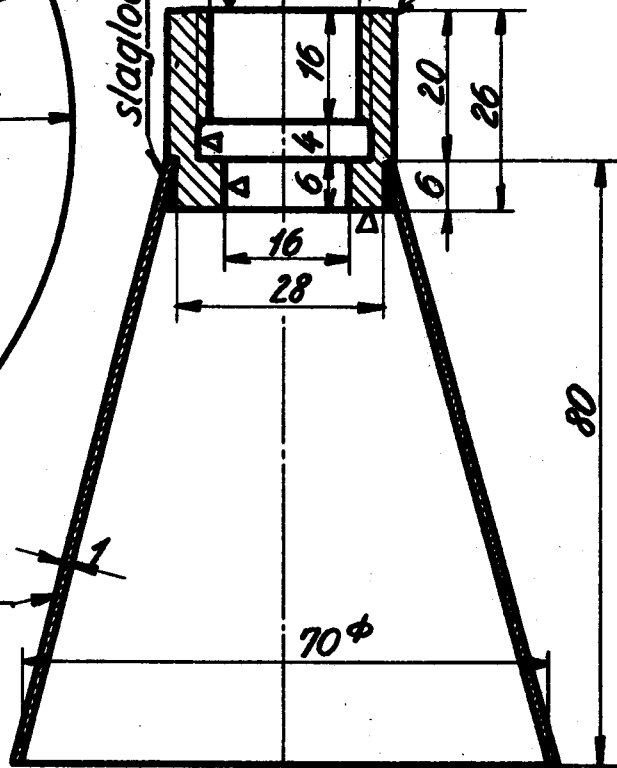


slaglodes.

5/8" R6.

Messing

Kobberplade.



Rekvissionsbetegnelse.

Materiale

Model Nr.

Mindstebeholdn

Afløbstragt f. Skumh., LON.4.351-3.

Messing.
Kobberplade

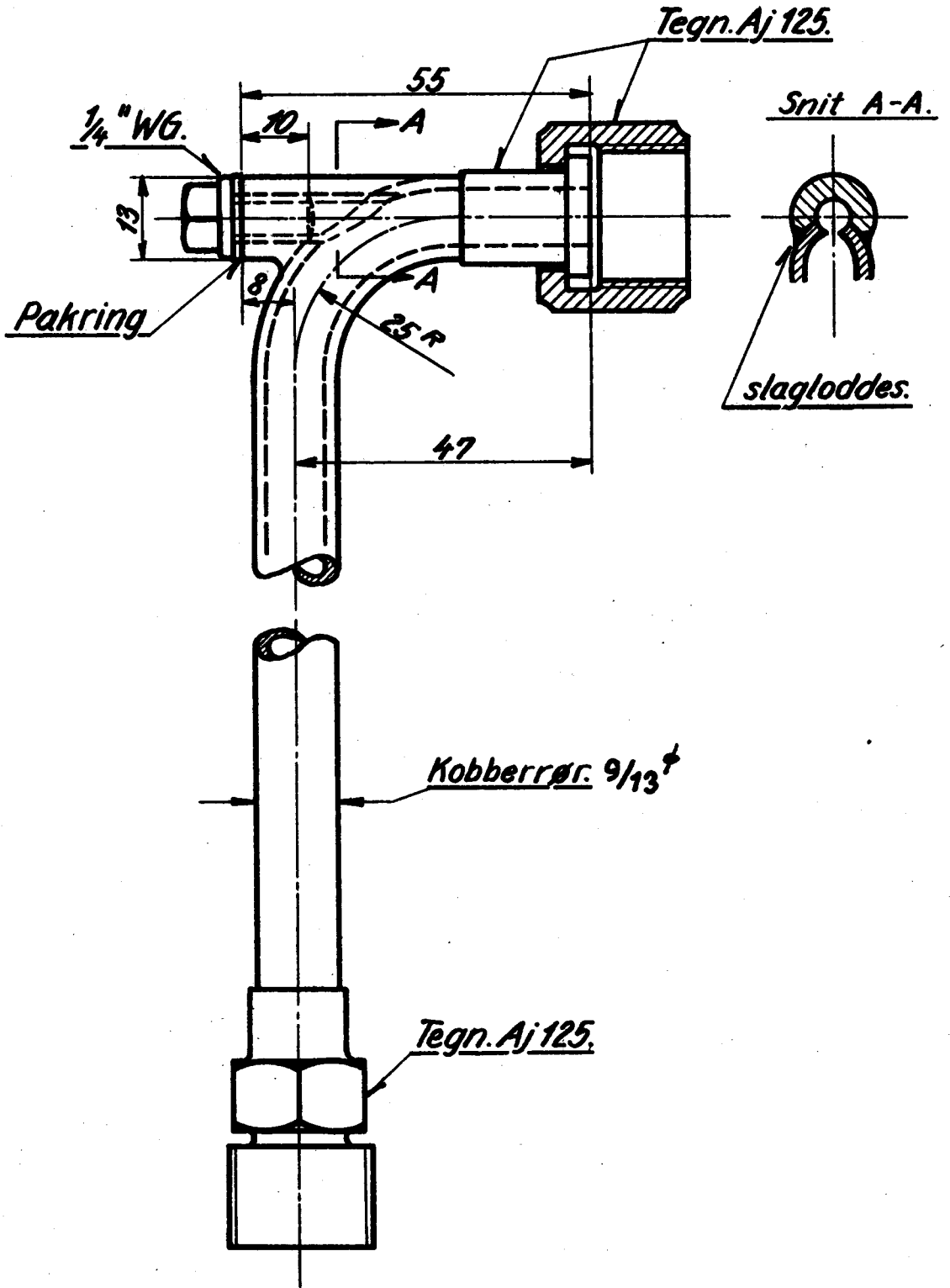
Kh.

Ar.

LON.
D.S.B.

Afløbsrør for
Skumhane.

4.351-4.



Rekvissionsbetegnelse.	Materiale	Model Nr.	Mindstebeholdn.
Afløbsrør f. Skumh., LON 4.351-4.	Kobber.		Kh. 0. Ar.

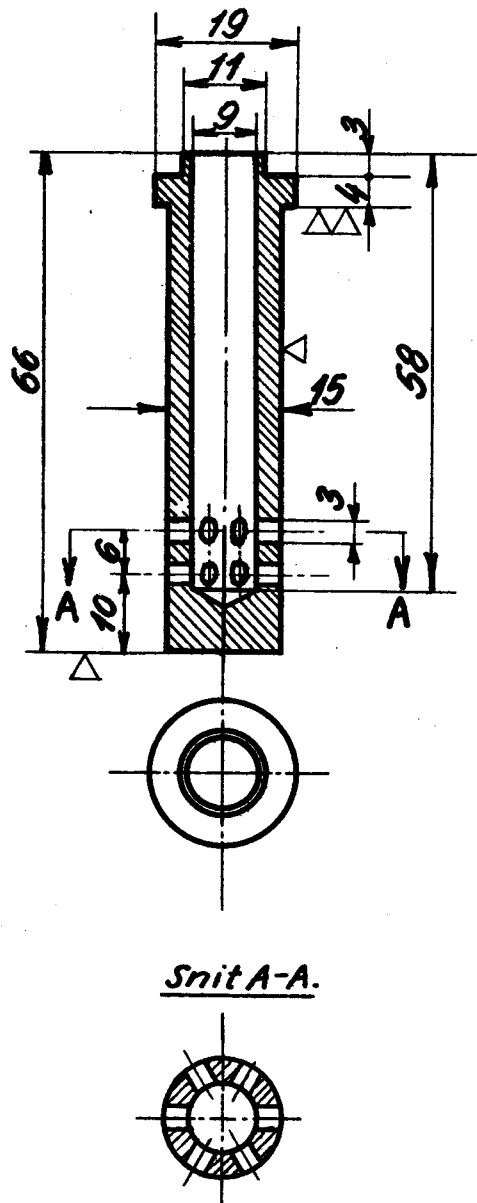
01.

LON.
D.S.B.

*Straalespreder for
Skumhane.*

4.351-5.

1945.



1:1

<i>Rekvissionsbetegnelse</i>	<i>Materiale.</i>	<i>Model Nr.</i>	<i>Mindstebeholdn</i>
<i>Straalespr.f. Skumh., LON. 4.351-5.</i>	<i>Rustfrit stål.</i>		<i>Kh. 25 Ar.</i>

0
2

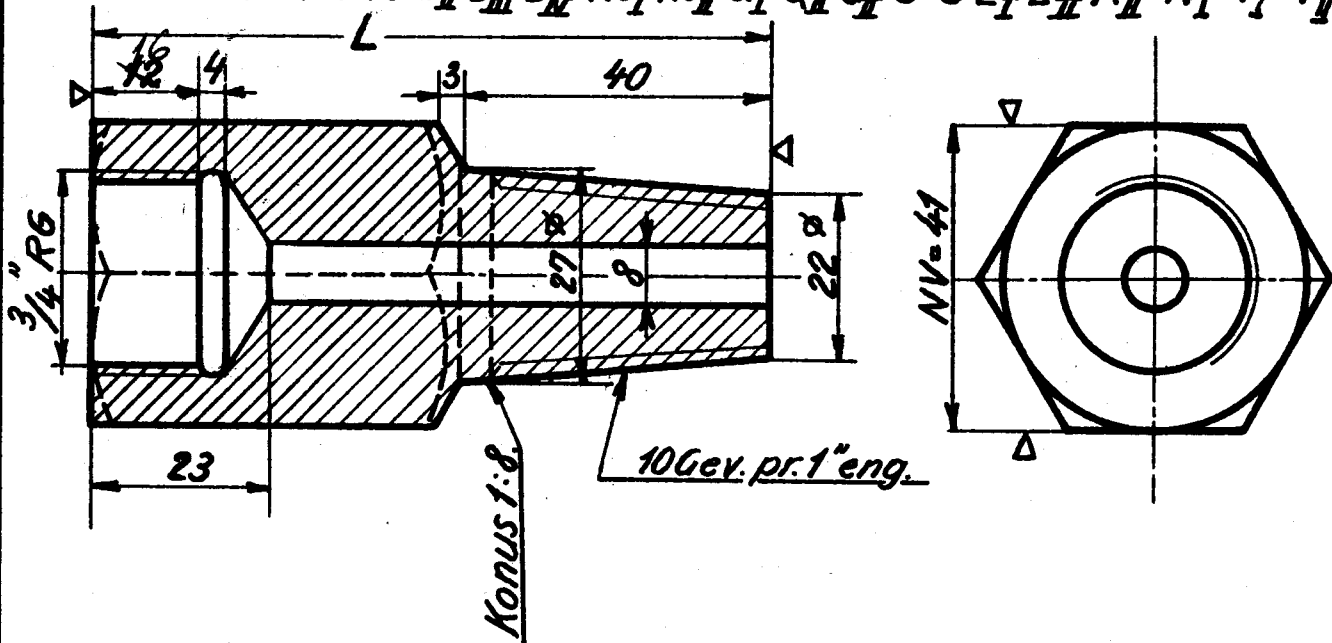
LON.
D.S.B.

Studs for
Skumhane.

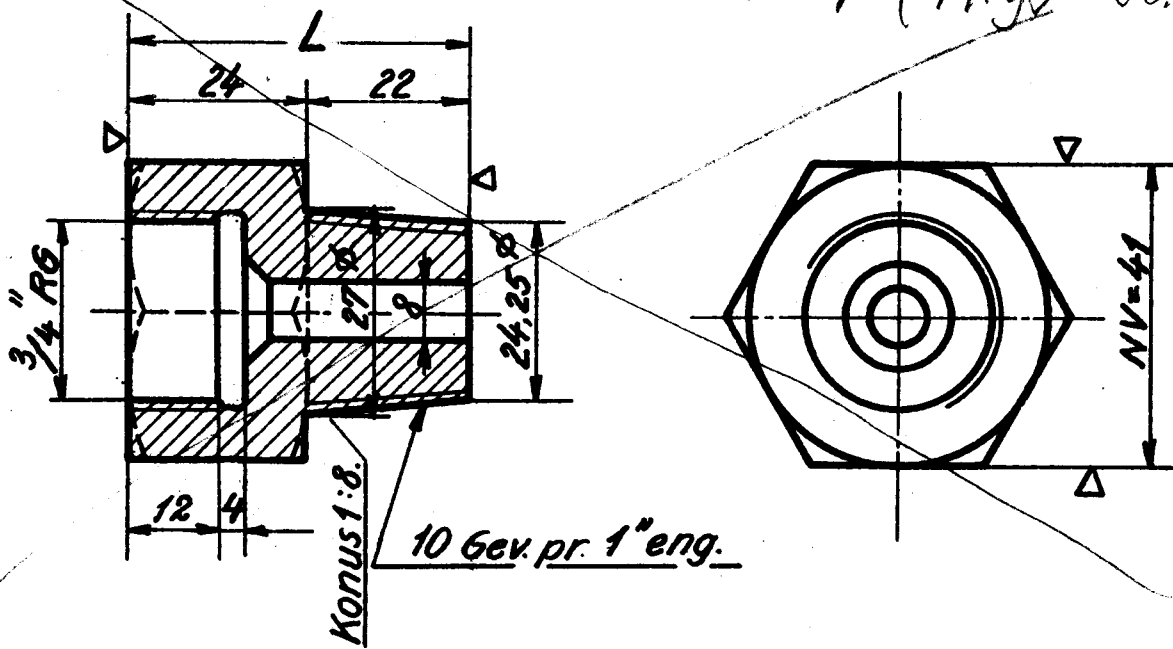
4.351-6.

$L = 143$ til Litra $PR_I \cdot PR_{II} \cdot H_I \cdot H_{II} \cdot R_I \cdot R_{II} \cdot S.$

$L = 90$ til Litra $D_{II} \cdot D_{III} \cdot D_{IV} \cdot Hs_I \cdot Hs_{II} \cdot Q_I \cdot Q_{II} \cdot G_{II} \cdot O \cdot C \cdot E_I \cdot E_{II} \cdot K_{II} \cdot K_I \cdot P_I \cdot P_{II}.$



~~$L = 46$ til Litra F_{II} og $F_{III}.$~~
Se LON 4.351-7 (Mtg 90.54)



Rekvissionsbetegnelse.	Materiale.	Model Nr.	Mindstebeholdn.
Studs f. Skumh. LON 4:351-6. Eks L=90.	Flussjern.		Kh. O. Ar.

3

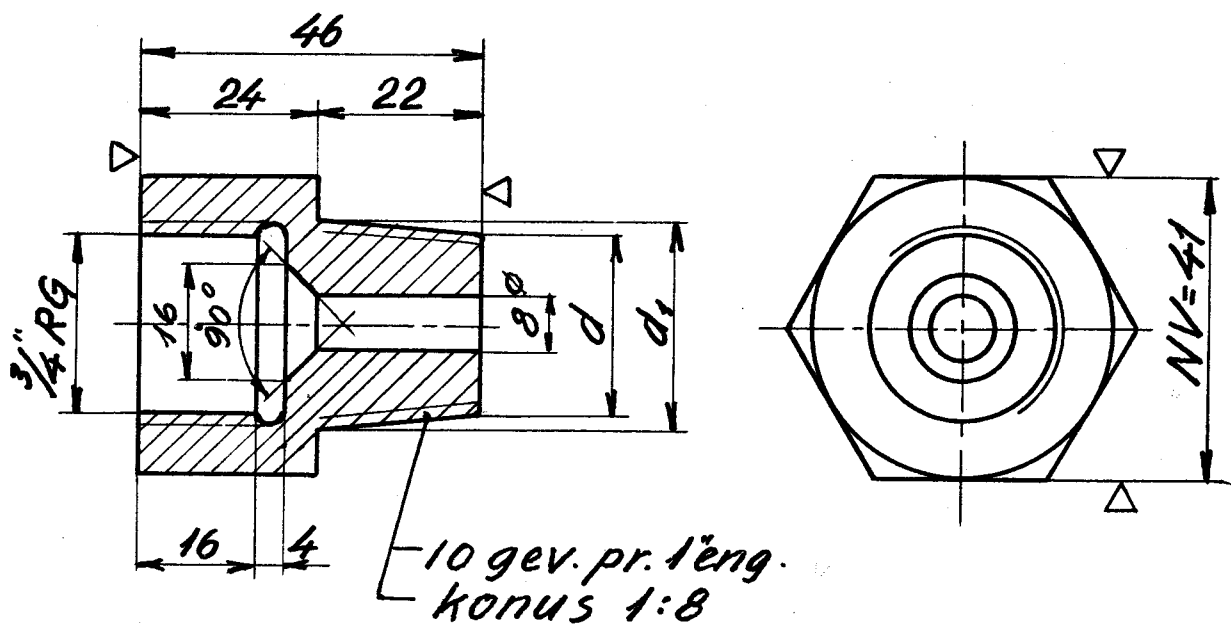
1945

LON
DSB

Studs for Skumthane
Loko litro FII. FIII

4.351-7.

1953



d.	d ₁	Mindstebeh.	
		Kh.	Ar.
24,25	27	15	12
25,25	28	15	12
26,25	29	15	12

1:1

Rekvisitionsbetegnelse.	Materiale.	Model nr.	Mindstebeh.
Studs LON 4.351-7 d ₁ =	st. 37.11		se tabel.