

Fra Naldmester

LON.
D.S.B.

Normal Vandstandsarmatur.
Disposition.

4.28.

Vandstandshane, LON. 4.29.

Skærm, LON. 4.31-1.

Skilt til Vandstand,
LON. 4.31-2.

For Maalene a, b
se Tegn. NL. 90 d.

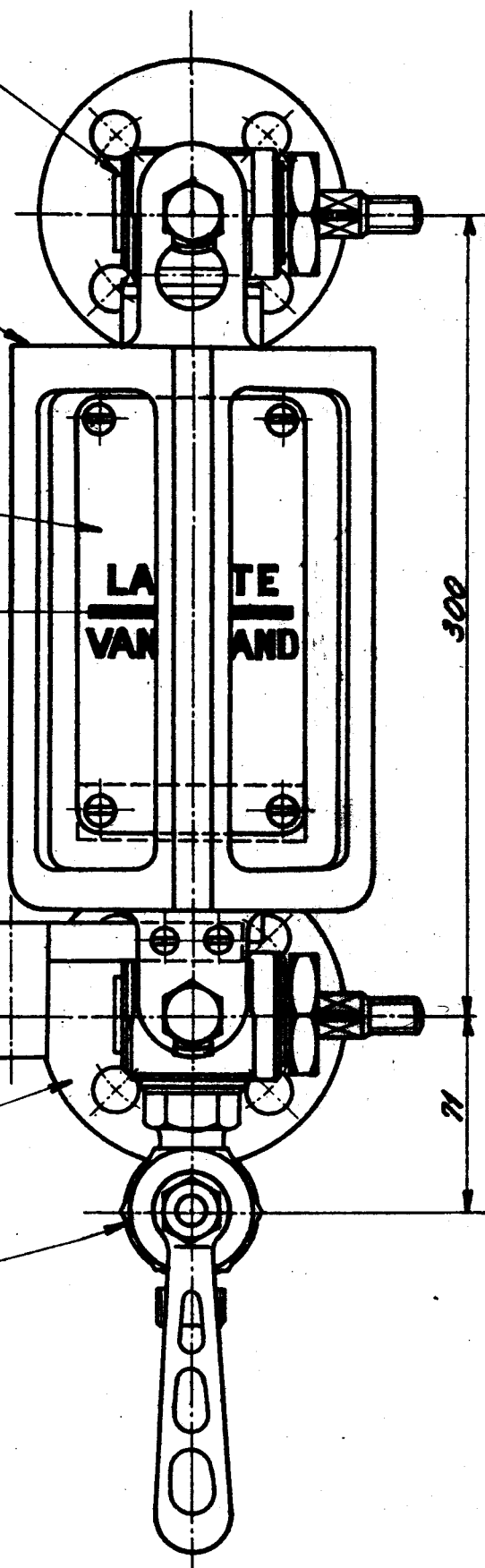
Fyrkasseskilt, LON. 4.30-1

⊕ FYRKASSE ⊕

Lygteholder, LON. 4.31-5.

Vandstandshane, LON. 4.29.

Vandstands-Prøvehane
LON 4.33



MH/66/51
1945



Tegning



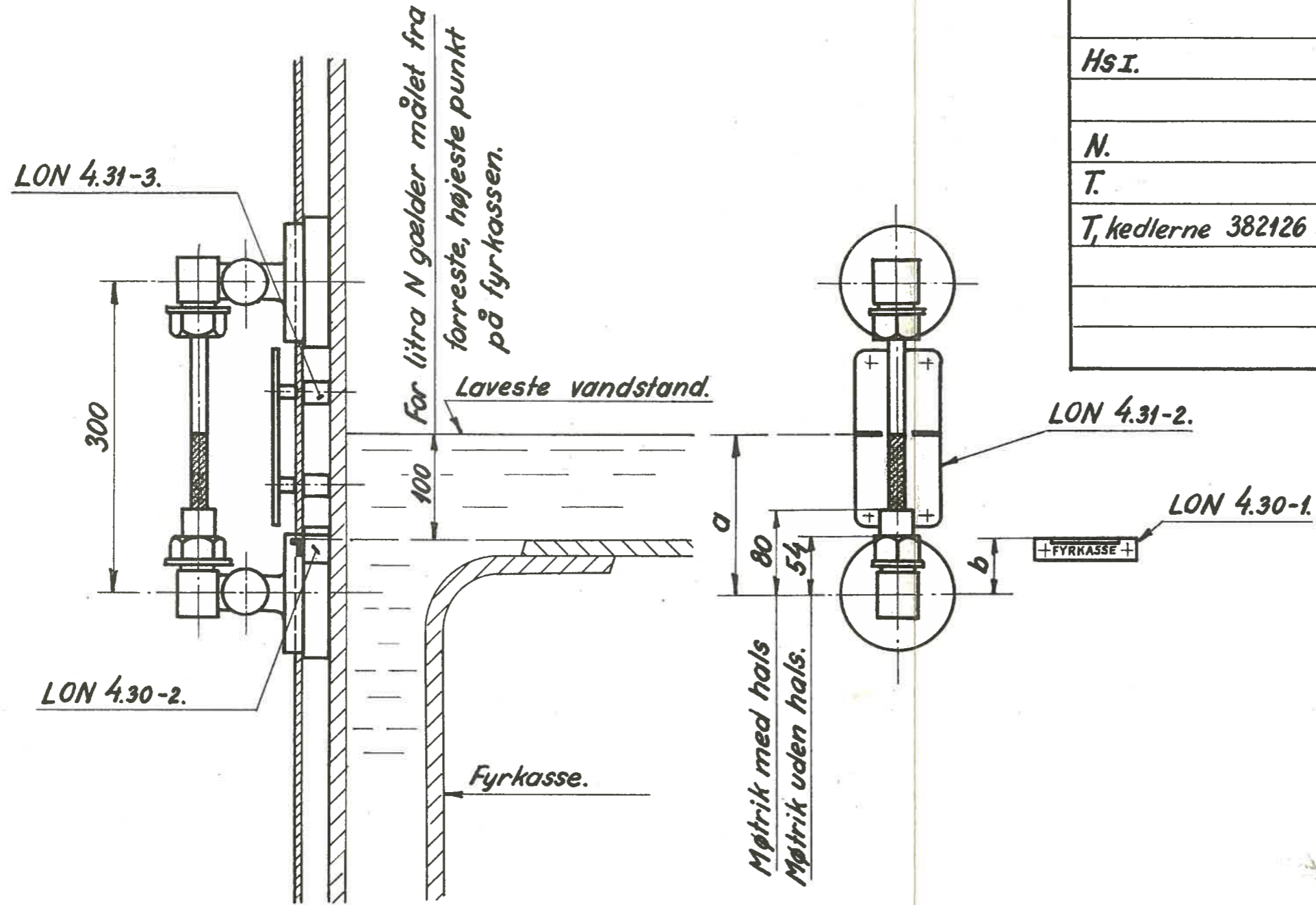
Rekvissionsbetegnelse.	Materiale	Model Nr.	Mindstebeholdn.	
			Kh.	Ar.

LON
DSB

Arr. af skilte ved vandstandsarmaturer.
Loko med lodret fyrkassebagvæg.

4.28-1

1952



Litra	a	b	Bemrkn.
A, C, DII, DIII, DIV, FI, FII, GI, GII, HsII, JII, KI, KII, O, QI, QII,	153	53	Med hals.
HsI.	104	4	Med hals.
N.	115	15	Uden hals.
T.	143	43	Uden hals.
T, kedlerne 382126 og 382625	153	53	Uden hals.

Rekvissionsbetegnelse	Materiale	Model nr.	Mindstebeh.

1:5

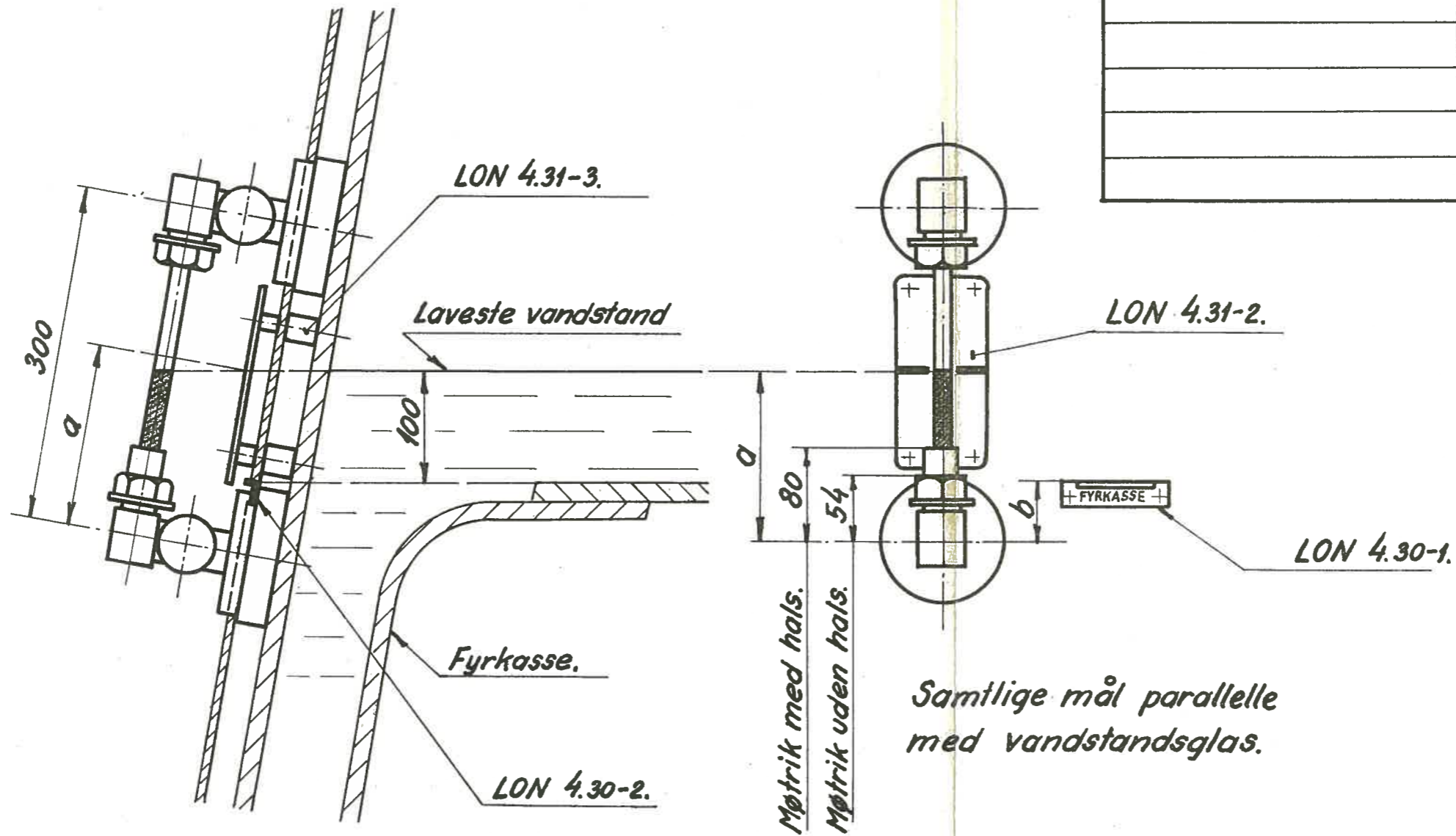
LON
DSB

Arr af skilte ved vandstandsarmaturer.
Loko. med skrå fyrkassebagvæg, undt. ltr. E.

4.28-2

1952

Litra.	a	b	Bemrkn.
H _I , H _{II} , P _{RI} , P _{RII} , R _I , R _{II} , S.	163	63	Uden hals.
P _I , P _{II} .	163	63	Med hals.



Rekvissionsbetegnelse.

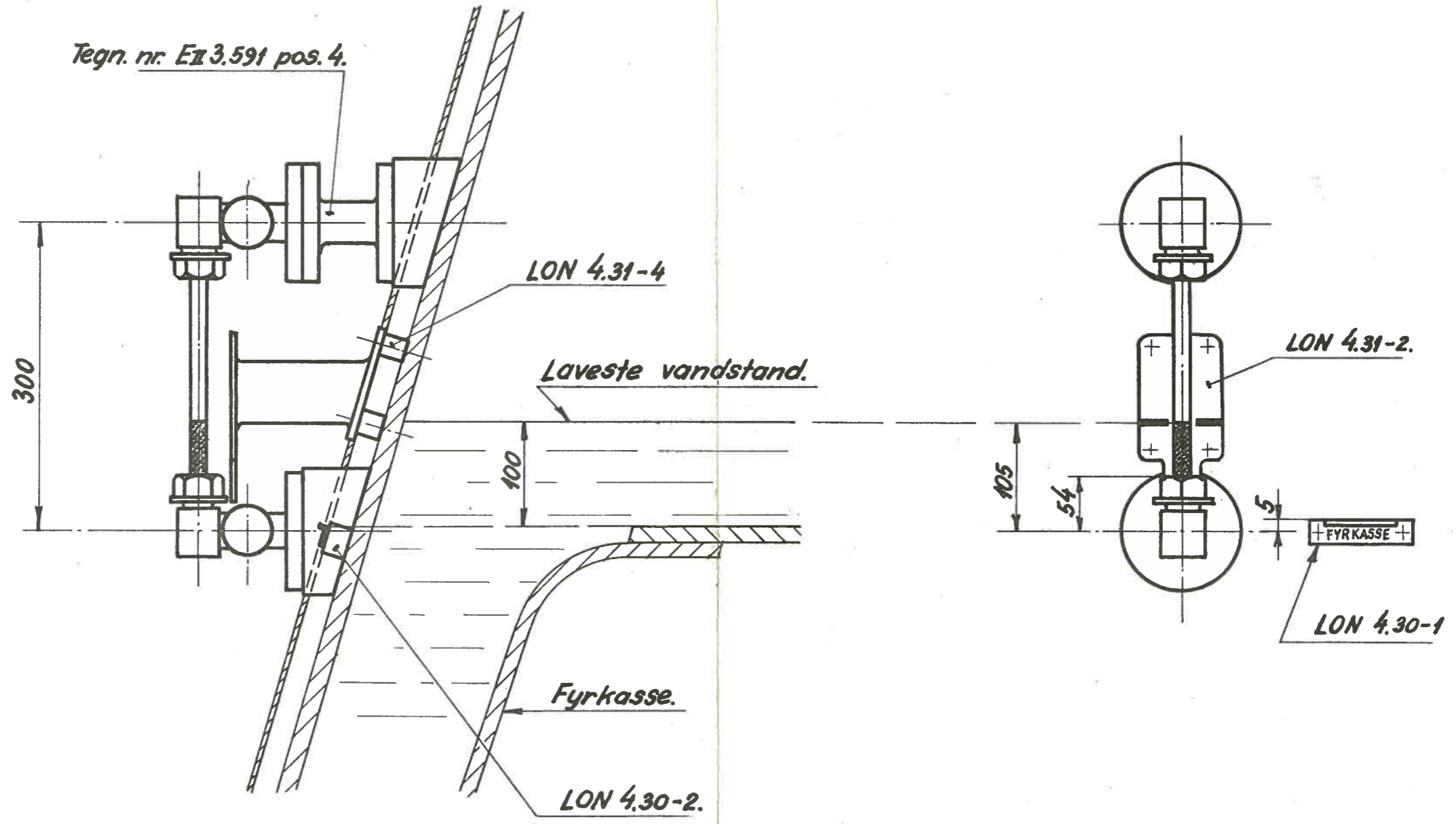
Materiale

Model nr.

Mindstebeh.

1:5

1952



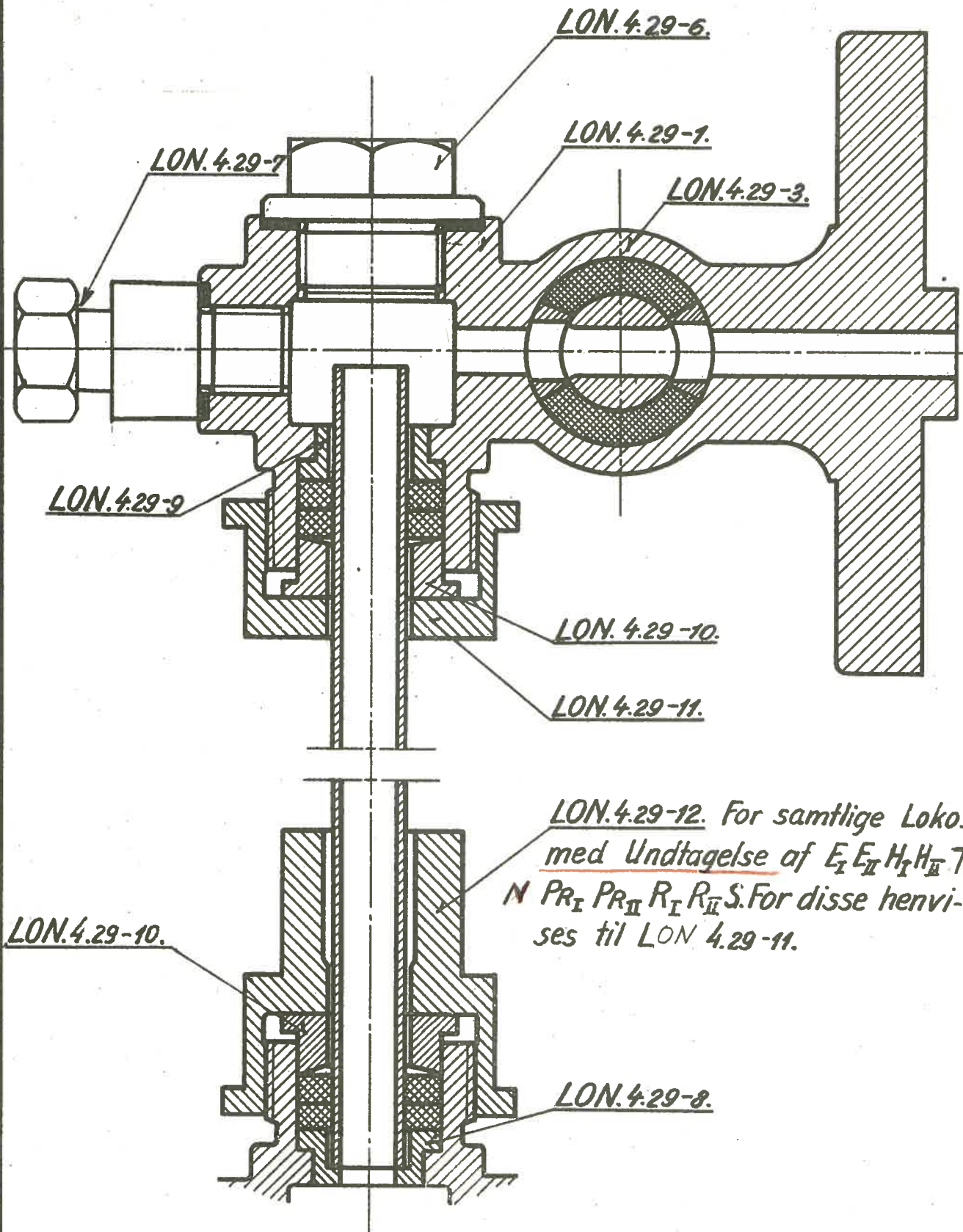
Rekvissionsbetegnelse	Materiale	Model nr.	Mindstebeh.

LON.
D.S.B.

Vandstandshane,
Samlingstegning.

4.29.

1945



Rekvisitionsbetegnelse.	Materiale	Model Nr.	Mindstebeholdn	
Vandst.hane ^{højre} _{venstre} LON.4.29.			Kh.	Ar.

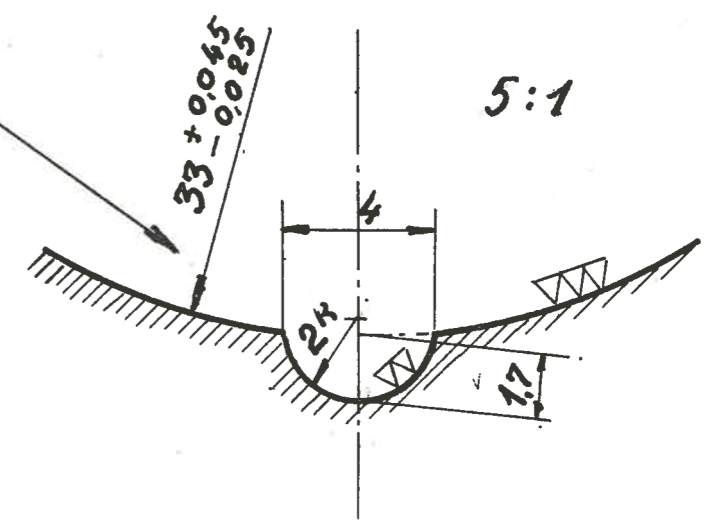
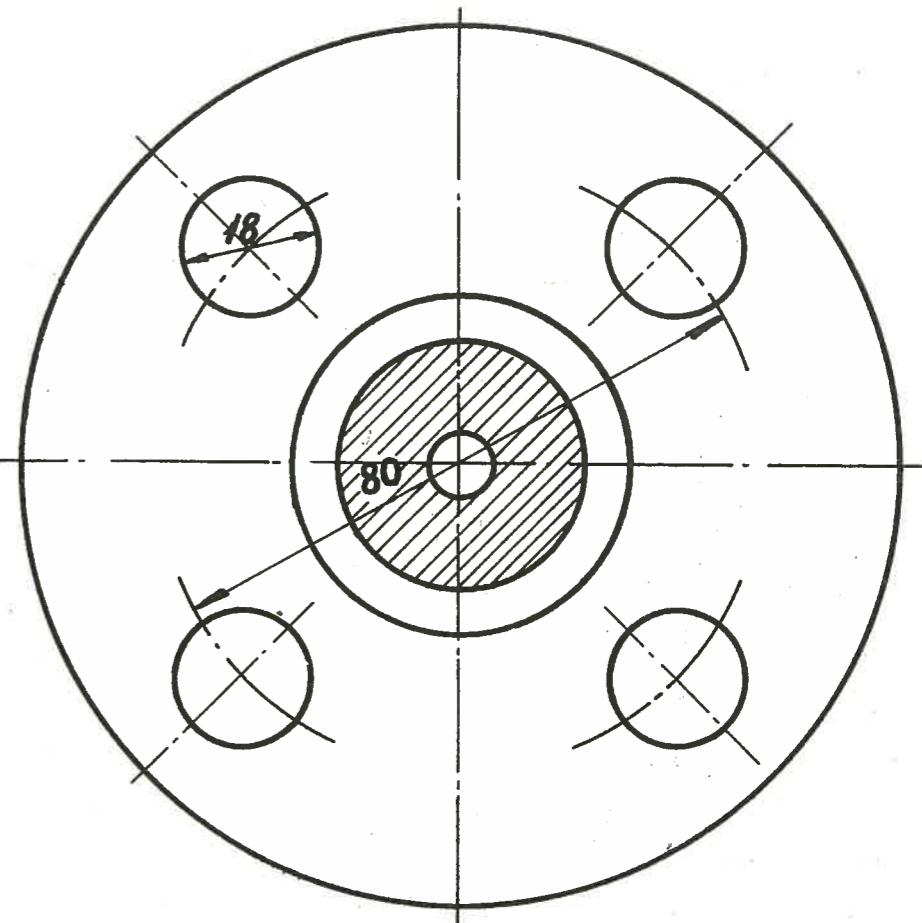
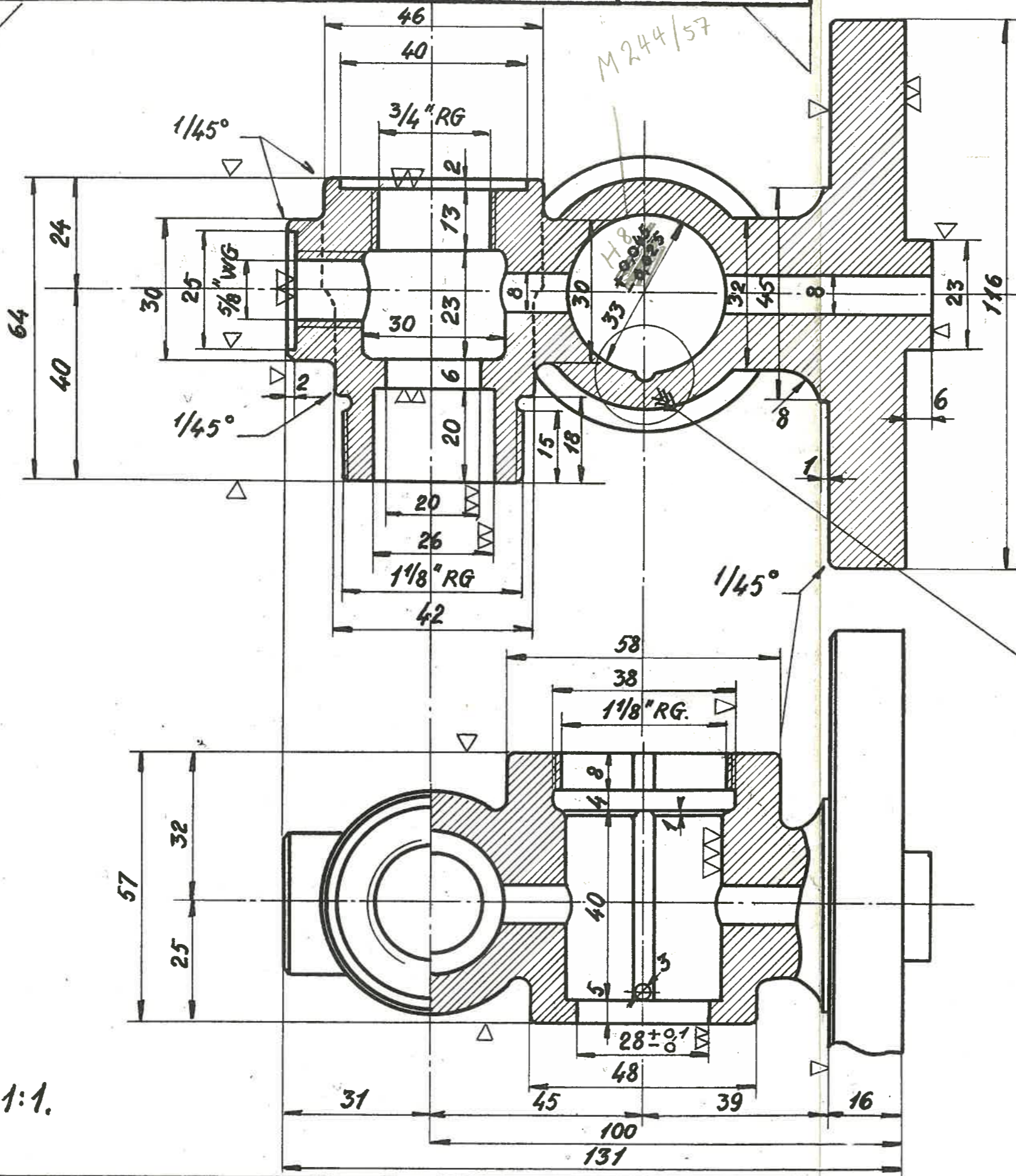
0
1
2
3
4

LON
DSB

Hus for vandstandshane.

4.29-1.

1945
1953



1:1.

Venstre hus som tegning.
Højre hus modsat do.
Borelære nr. 1079

Rekvissionsbetegnelse	Materiale	Model nr.	Mindstebeh.
Hanehus LON 4.29-1 højre venstre	Hanebronce	h.= 379 x a. v.= 379 x b.	Kh. Ar.

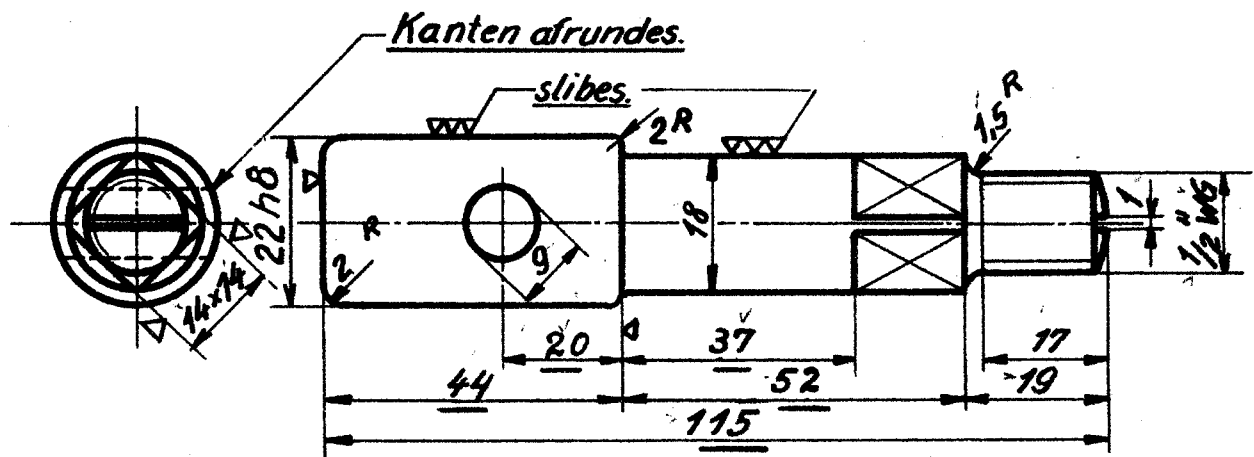
0
1
2

LON.
D.S.B.

Hanetold

4.29-2.

1945



*) Materiale :
 Kulstof 0.12 %
 Silicium 0.6 %
 Mangan 0.4 %
 Chrom 18 %
 Nickel 8 %
 Titan 0.6 %

Max. strækstyrke 37/45 tons pr. □ 1"
 Trykstyrke 16 tons min. pr. □ 1"
 Forlængelse pr 2" 50/30 %
 Brinell hårdhed 170/220.

Rekvissionsbetegnelse.	Materiale.	Model Nr.
Hanetold. LON.4.29-2.	*) Rustfr. Staal.	

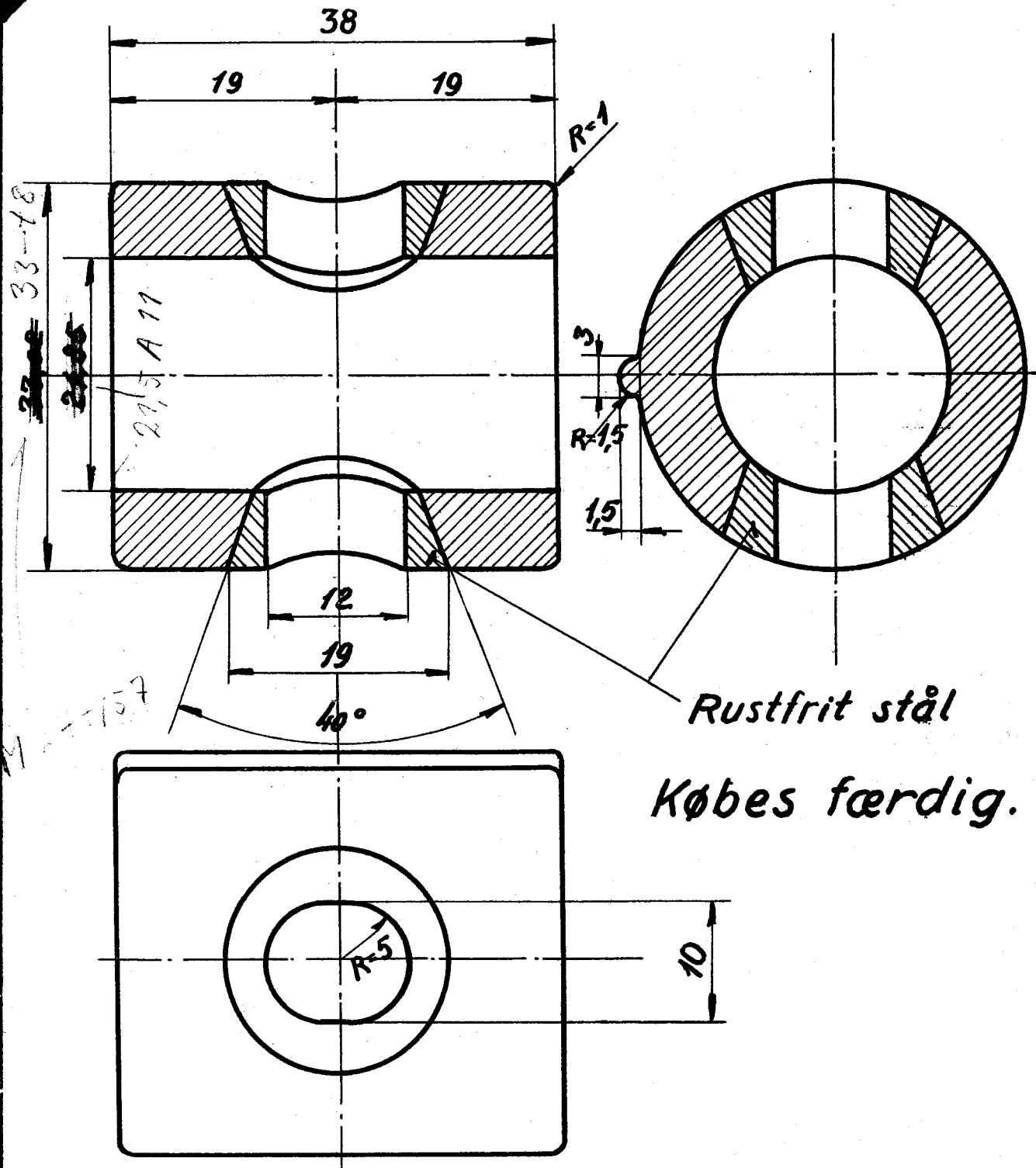
0
1
2
3

LON
DSB

Pakning til haner.

4.29-3.

1945
1953



Rustfrit stål
Købes færdig.

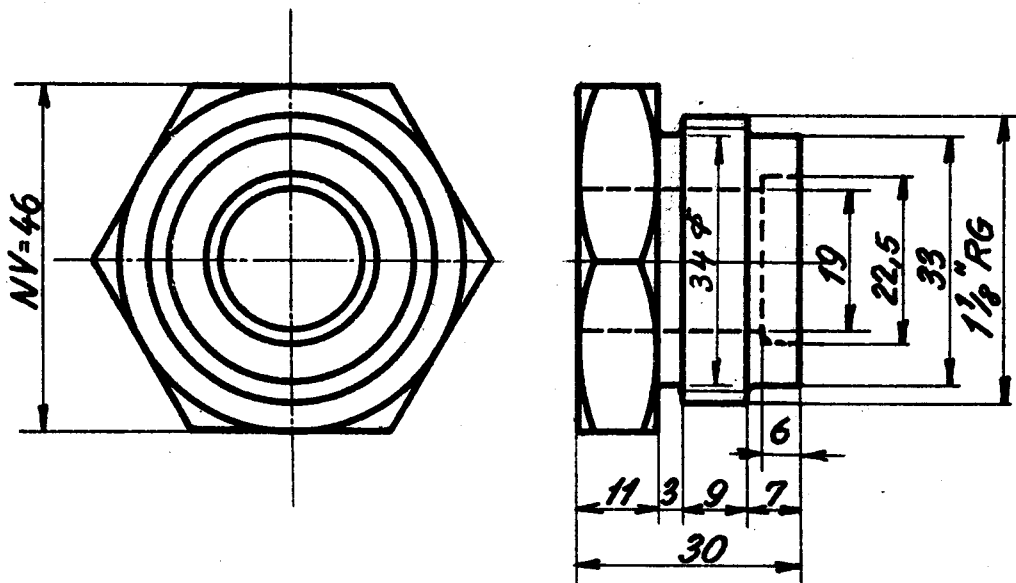
2:1.

Rekvissionsbetegnelse	Materiale	Model nr.	Mindstebeh.
Pakning LON 4.29-3.	se ovenfor.		Kh200

LON.
D.S.B.

Pakmøtrik til Haner.

4.29-4.



▽ Overalt.

Rekvissionsbetegnelse.

Materiale.

Model Nr.

Mindstebeholdn.

Pakmøtrik, LON. 4.29-4.

Stangmess.

Kh. 20.

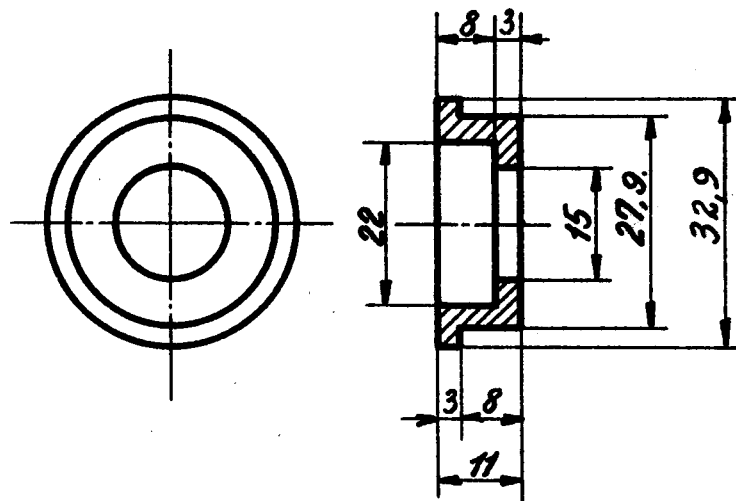
Ar.

4

LON.
D.S. B.

Bundring til Haner

4.29-5.



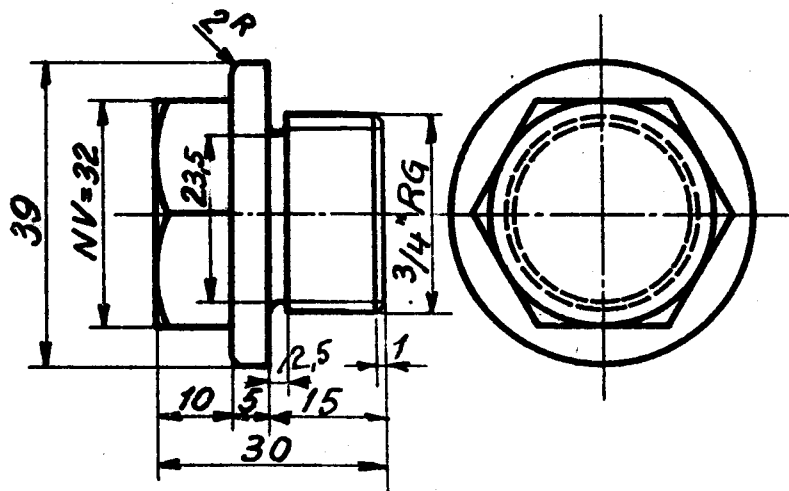
▽ Overalt

Rekvissionsbetegnelse.	Materiale.	Model Nr.	Mindstebeholdn.
Bundring for Hane, LON.4.29-5.	Stangmessing		Kh.100 Ar.

LON.
D.S.B.

Skrueprop
til Vandstandsarmatur.

4.29-6.



▽ Overalt.

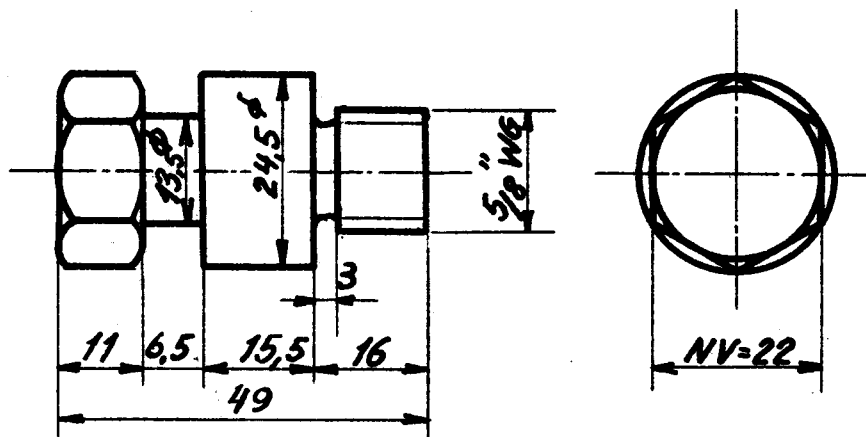
Rekvisebetegnelse.	Materiale.	Model Nr.	Mindstebeholdn.
Skrueprop, LON. 4.29-6.	Stangmessing		Kh. 50. Ar.

LON.
D.S. B.

Brystskrue til
Vandstandsarmatur.

4.29-7.

945



▽ Overalt.

Rekviseptionsbetegnelse

Materiale

Model Nr.

Mindstebeholdning

Brystskrue, LON. 4.29-7.

Stangmæssing

Kh. 50. Ar.

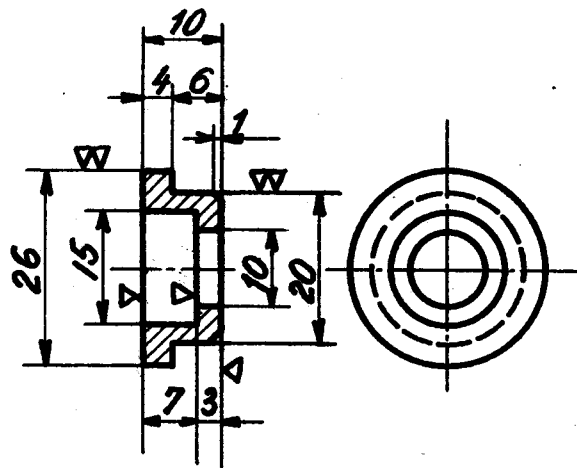
1

LON.
D.S.B.

Bundring
til Vandstandsarmatur.

4.29-8.

945



Rekvissionsbetegnelse

Materiale

Model Nr.

Mindstebeholdn.

Bundring

LON.4.29-8 Stangmessing

Kh.20. Ar.

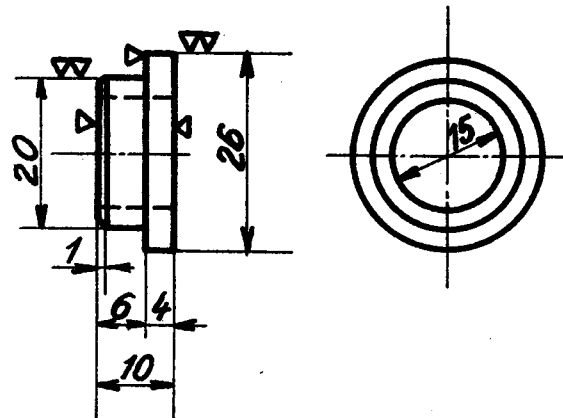
2

LON.
D.S. B.

Halsring
til Vandstandsarmatur.

4.29-9.

045



3

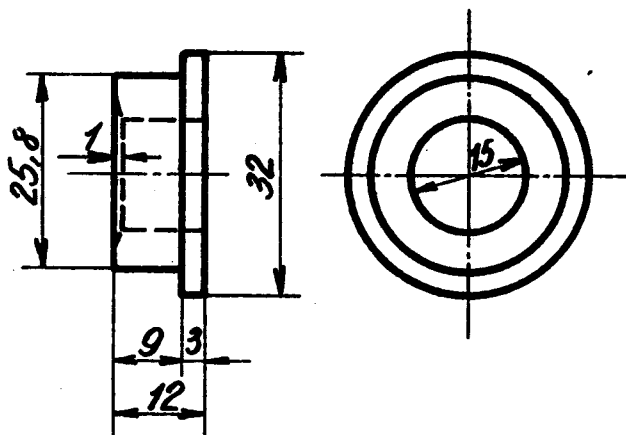
Rekvissionsbetegnelse	Materiale	Model Nr.	Mindstebeholdn.
Halsring	LON.4.29-9. Stangmessing		Kh.20. Ar.

LON.
D.S. B.

Pakbøsning
til Vandstandsarmatur.

4.29-10.

945



▽ Overalt.

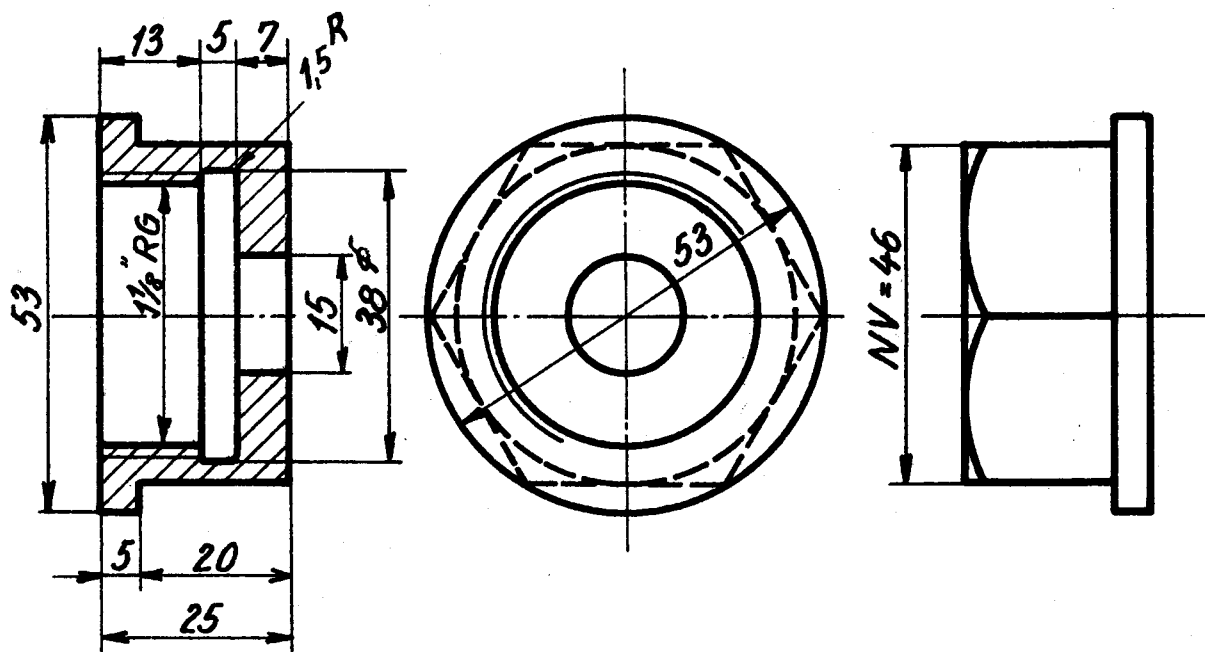
Rekvissionsbetegnelse	Materiale	Model Nr.	Mindstebeholdning
Pakbøsning, LON. 4.29-10.	Stangmæssing		Kh. 20. Ar.

4

LON.
D.S.B.

Pakmøtrik uden Hals.
til Vandstandsarmatur.

4.29-11.



▽ Overalt.

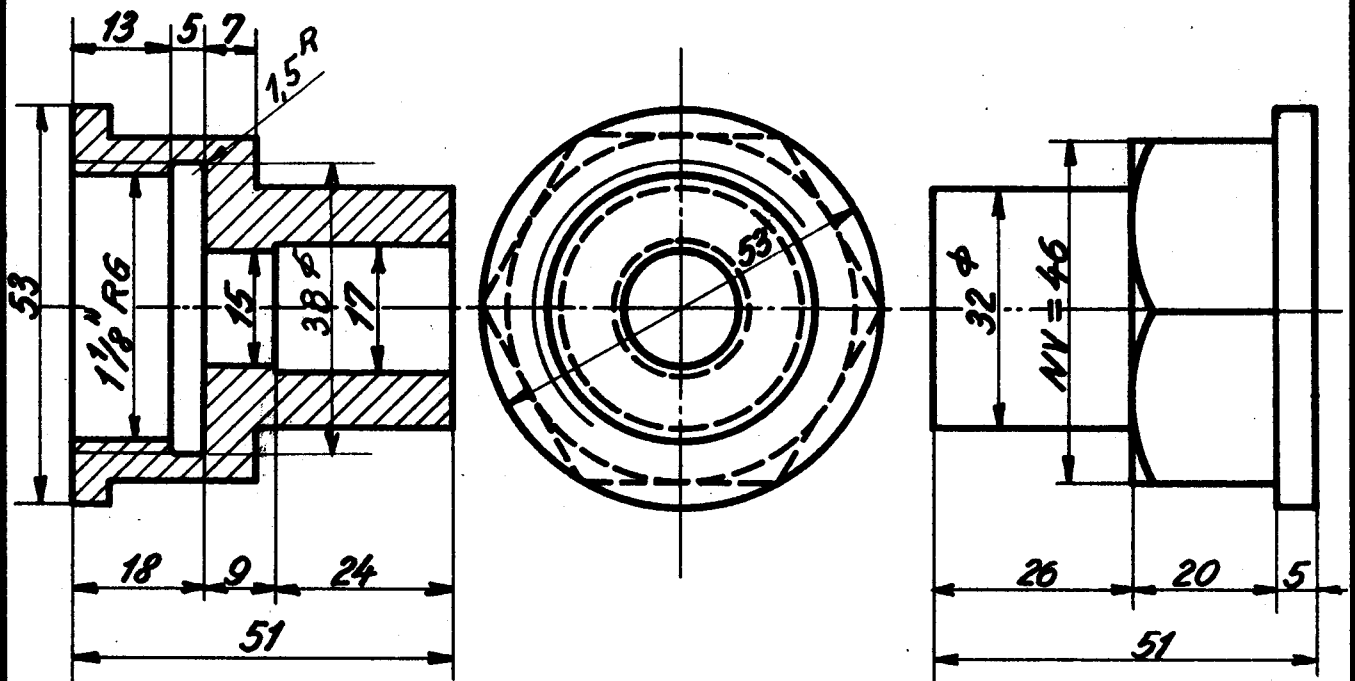
Rekvissionsbetegnelse	Materiale	Model Nr.	Mindstebeholdning
Pakmøtrik u. Hals, LON.4.29-11	Hanebrønse.	356y	Kh. 0 Ar.

5

LON.
D.S.B.

Pakmøtrik med Hals.
til Vandstandsarmatur.

4.29-12.



▽ Overatt.

Rekvissionsbetegnelse

Materiale

Model Nr.

Mindstebeholdning

Pakmøtrik m. Hals. LON 4.29-12.

Hanebrønse

357y

Kh. 0 Ar.

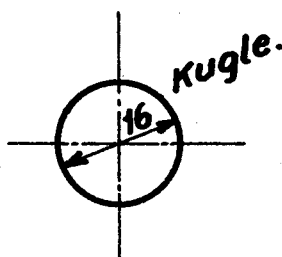
6

LON.
D.S.B.

Kugle.
til Vandstandsprøvehane.

4.29-13.

045



▽ Overalt.

Rekvissionsbetegnelse

Materiale.

Model Nr.

Mindstebeholdn.

Kugle, LON. 4.29-13.

Stangmessing.

Kh. 100 Ar.

7

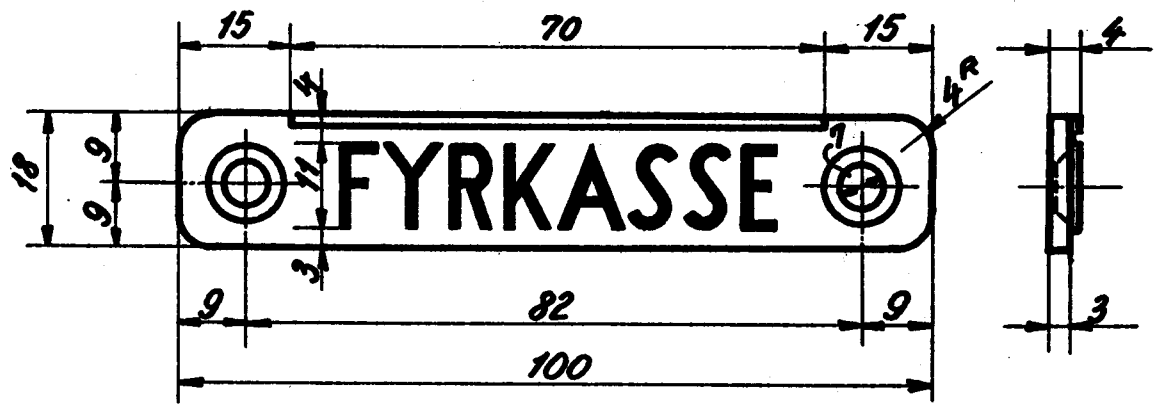
0

LON.
D.S.B.

Fyrkasseskilt

4.30-1.

1945



1

Rekvisitionsbetegnelse	Materiale	Model Nr.	Mindstebeholdn.
Fyrkasseskilt, LON. 4.30-1.	Hanebrønze.	371	Kh. 20. Ar.

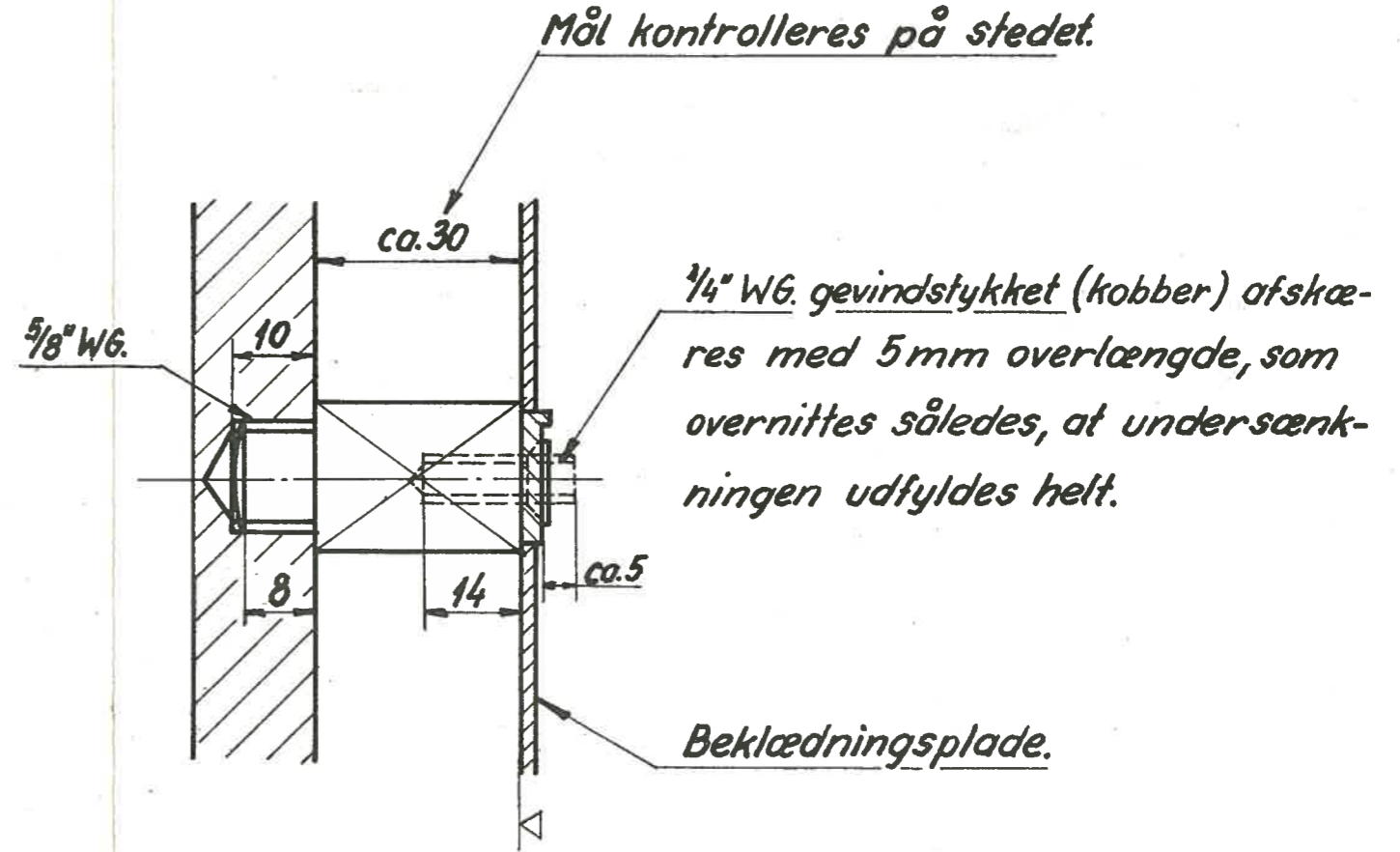
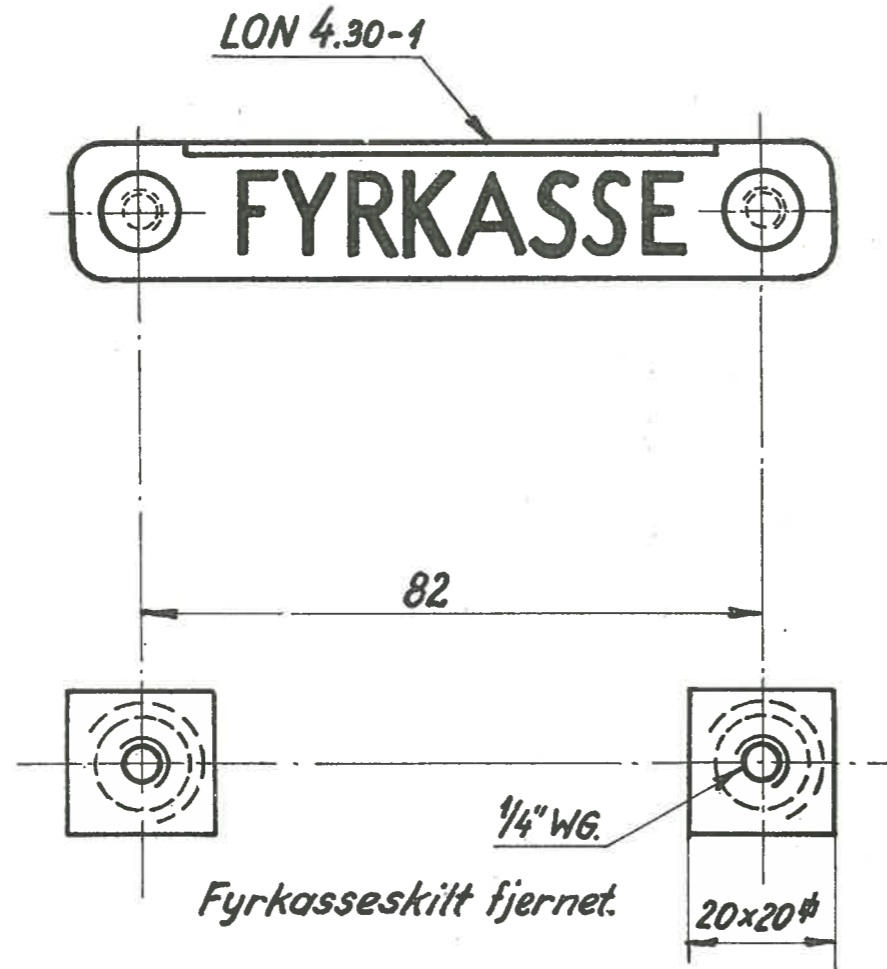
0
1.

LON
DSB

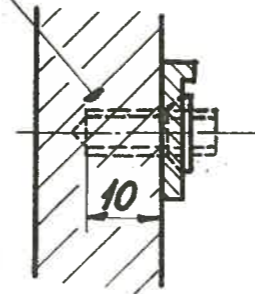
Fastgørelse af fyrkasseskilt
på samtlige loko.

4.30-2

1945
1952



For kedler uden beklædning på bagpladen
bortfalder de firkantede støtter.



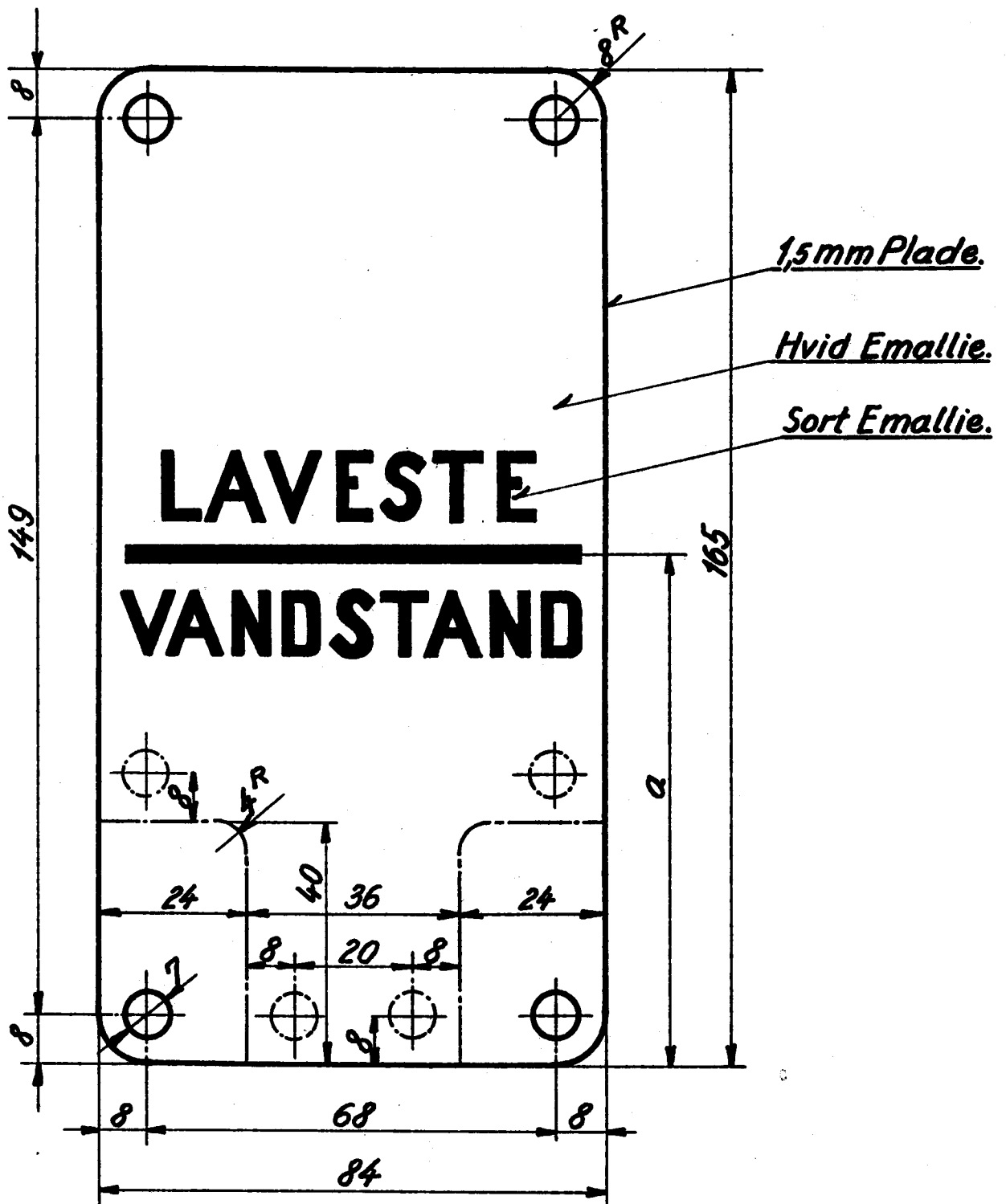
For anbringelse i højderetning se LON 4.28-1, 4.28-2 og 4.28-3.

Rekvissionsbetegnelse.	Materiale	Model nr.	Mindstebenh.
	St. 37.11		

LON.
D. S. B.

Skilte til
laveste Vandstand.

4.31-2.



$a = 85$ til Loko med lodret Dørplade.
 $a = 95$ til Loko med skraa Dørplade.
 $a = 78$ og stiplede Streger til Loko Ltr. E_I og E_{II}.

Rekvissionsbetegnelse.

Materiale.

Model Nr.

Mindstebeholdn.

Skilte t. laveste Vandst. LON. 4.31-2.

Flussjern.

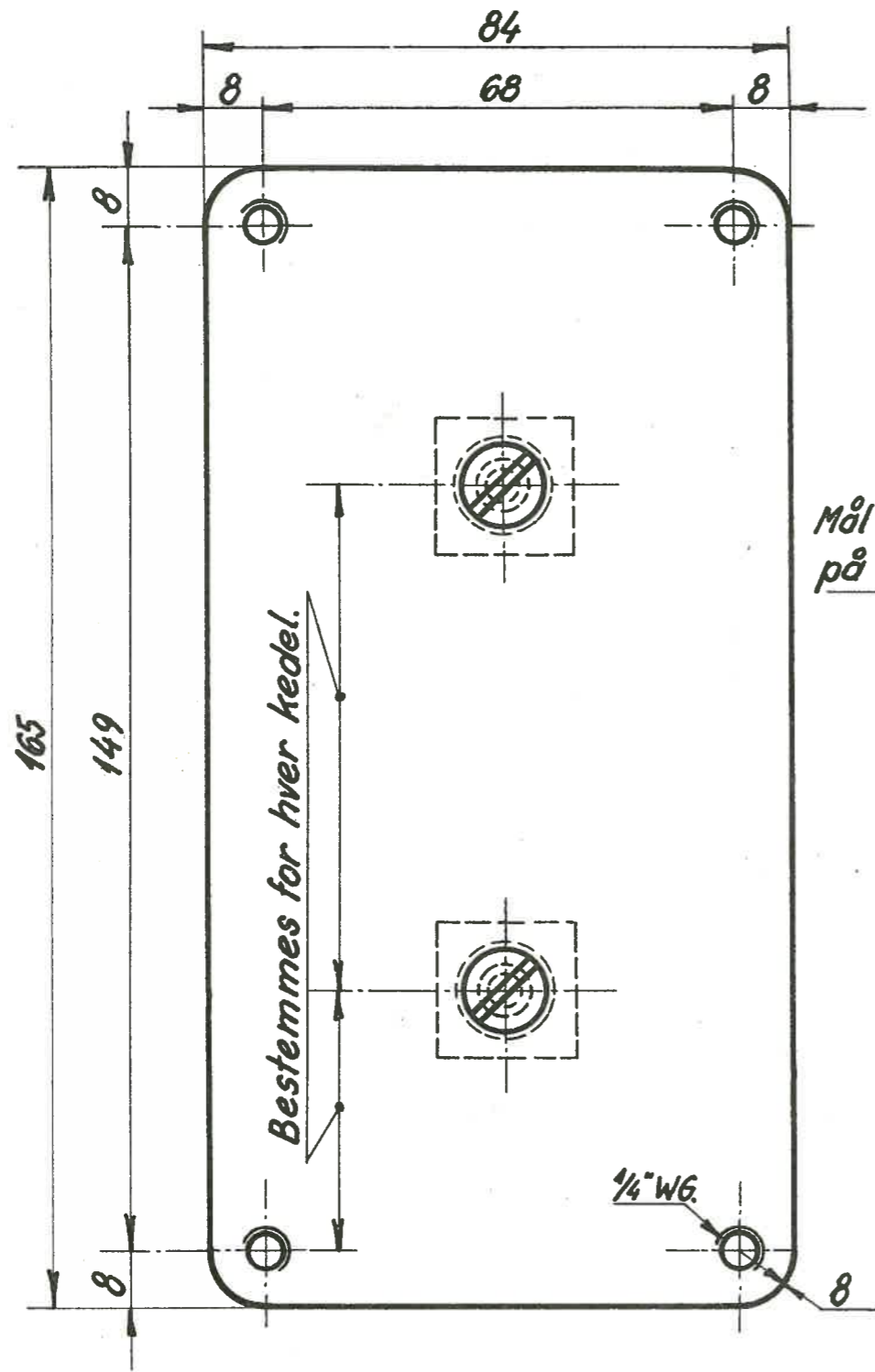
Kh. 50. Ar.

LON
DSB

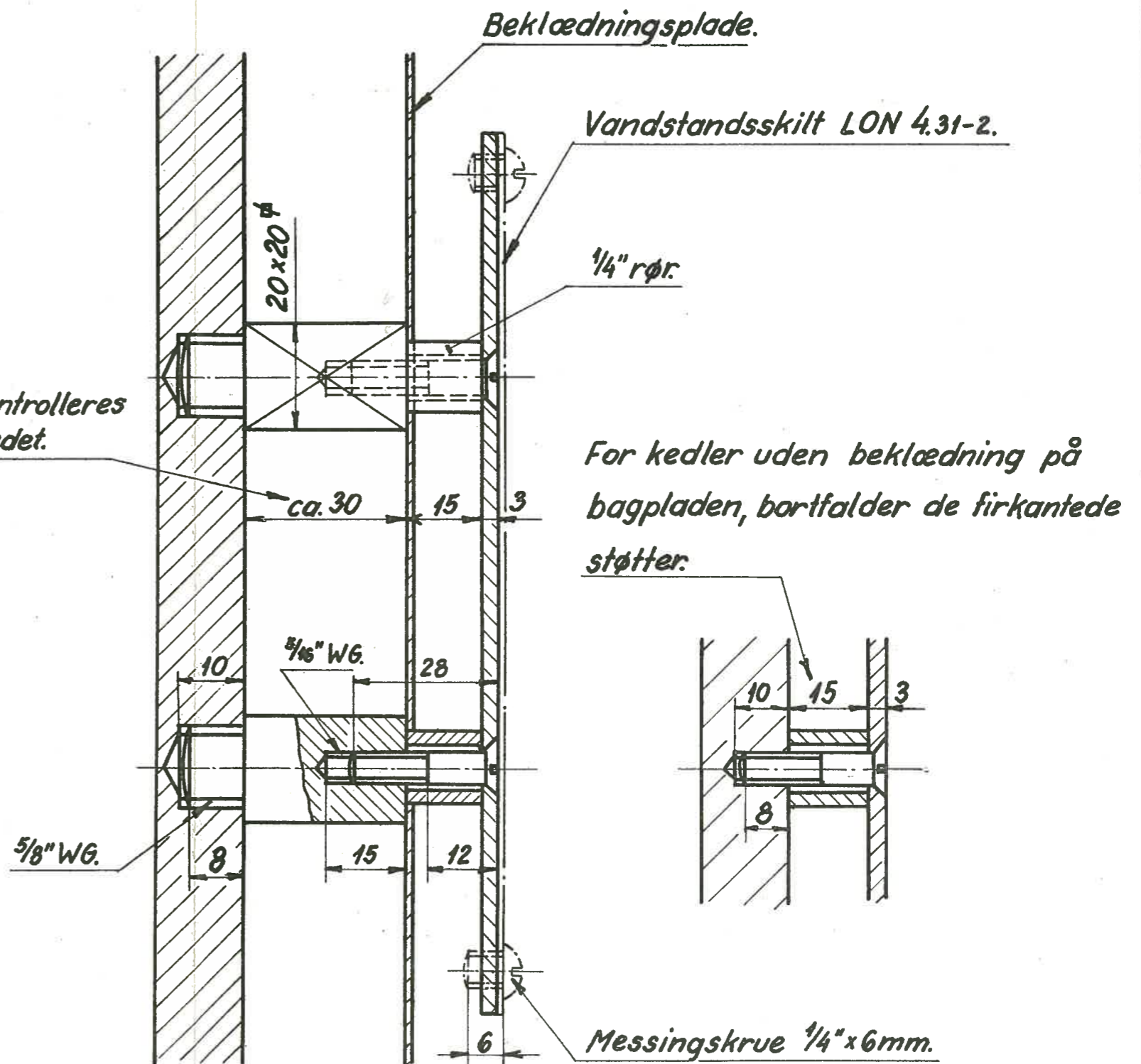
Fastgørelse af vandstandsskilt på
samtlige loko. undtagen litra E.

4.31-3

1945
1952



Mål kontrolleres
på stedet.



For anbringelse i højderetning se LON 4.28-1 og 4.28-2.

Rekvissionsbetegnelse	Materiale	Model nr.	Mindstebeh.
	St. 37.11		

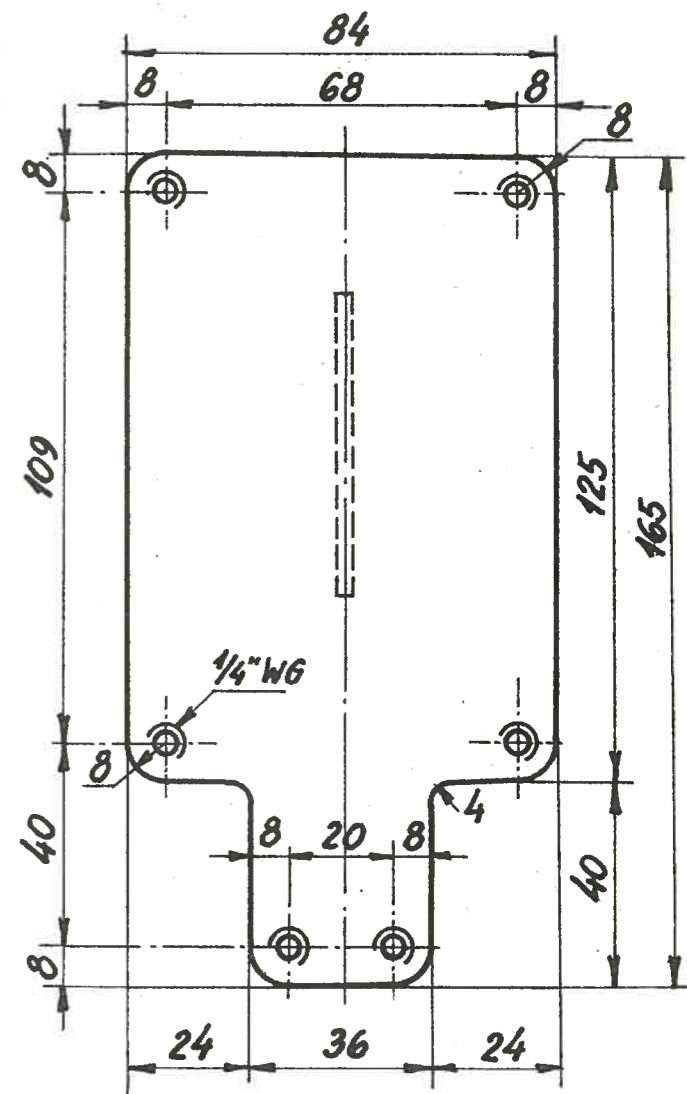
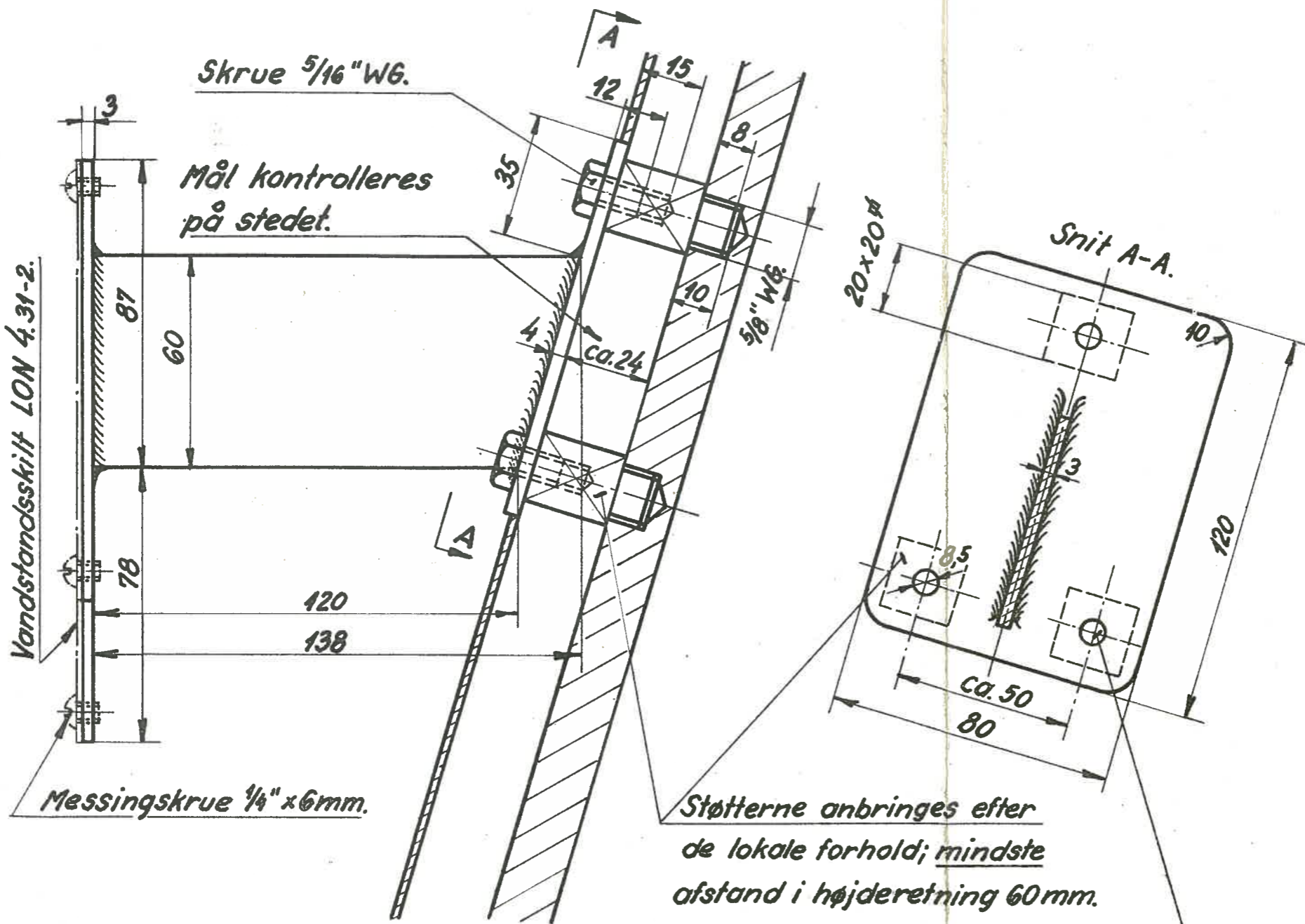
01

LON
DSB

Fastgørelse af vandstandsskilt
på loko. litra E I, E II.

4.31-4

1945
1952



Hullerne i denne plade bores ved montagen under hensyntagen til højdemål på LON 4.28-3.

1:1,5

Rekvissionsbetegnelse.	Materiale	Model nr.	Mindstebel.
	St. 37.11		

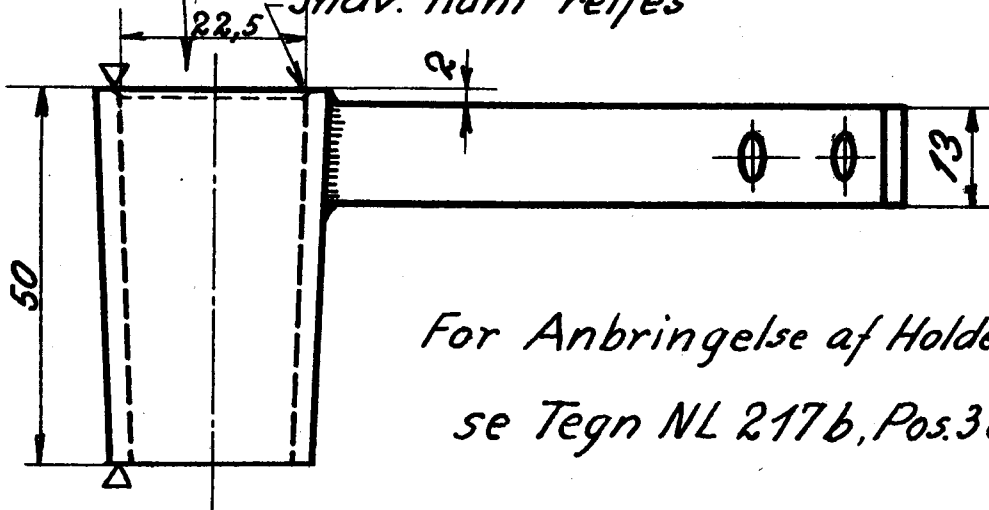
LON.
D.S.B.

Holder til
Vandstandslygte.

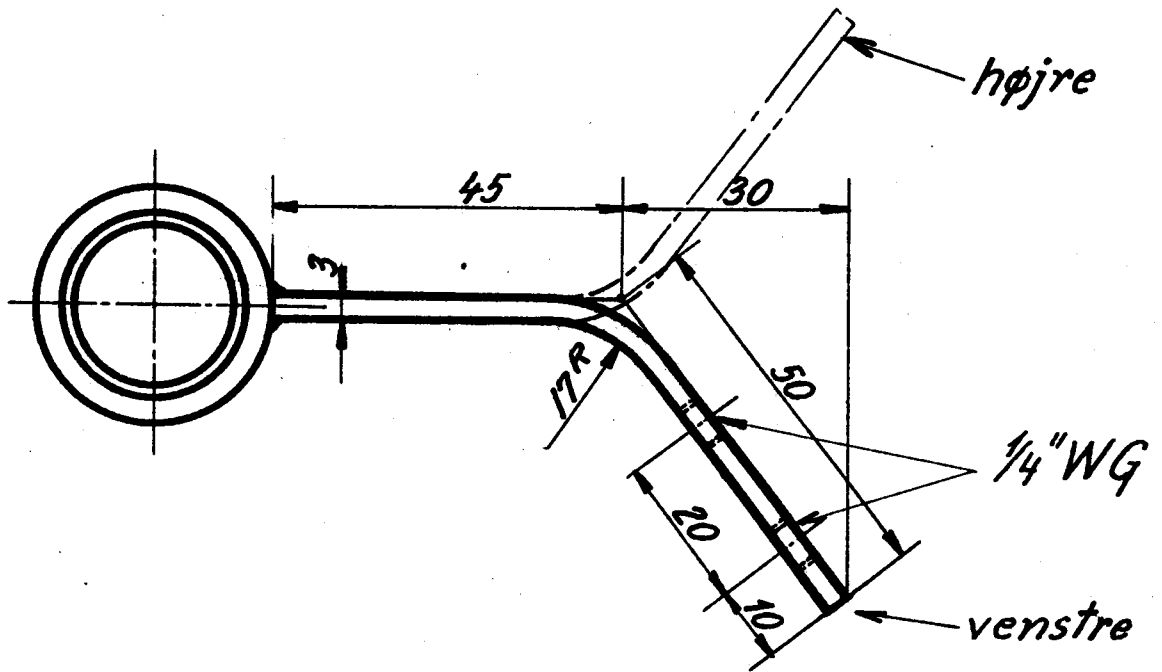
4.31-5.

$\frac{3}{4}$ " Rør dornesopmed
Dorn med Konus 1:20

Indv. Kant reifes



For Anbringelse af Holderne
se Tegn NL 217 b, Pos. 3 eller 4.



Rekvissionsbetegnelse.

Materiale.

Model Nr.

Mindstebeholdning

Lygteholder, LON. 4.31-5.

Flussjern.

Kh. 0 Ar.

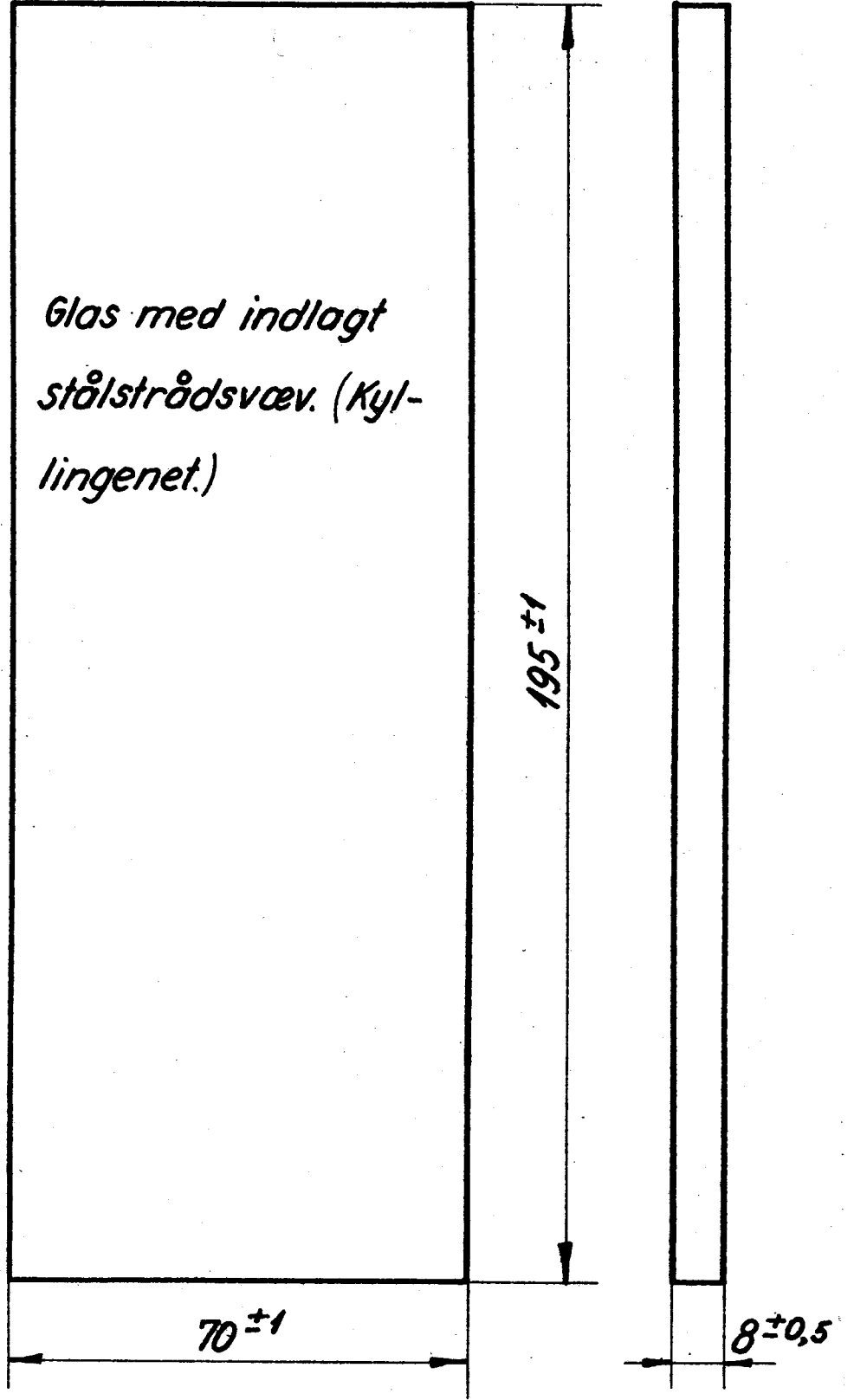
0

LON
DSB

Glas for beskyttelsesskærm til vand-
standsglas.

4.31-6

1954



1:1

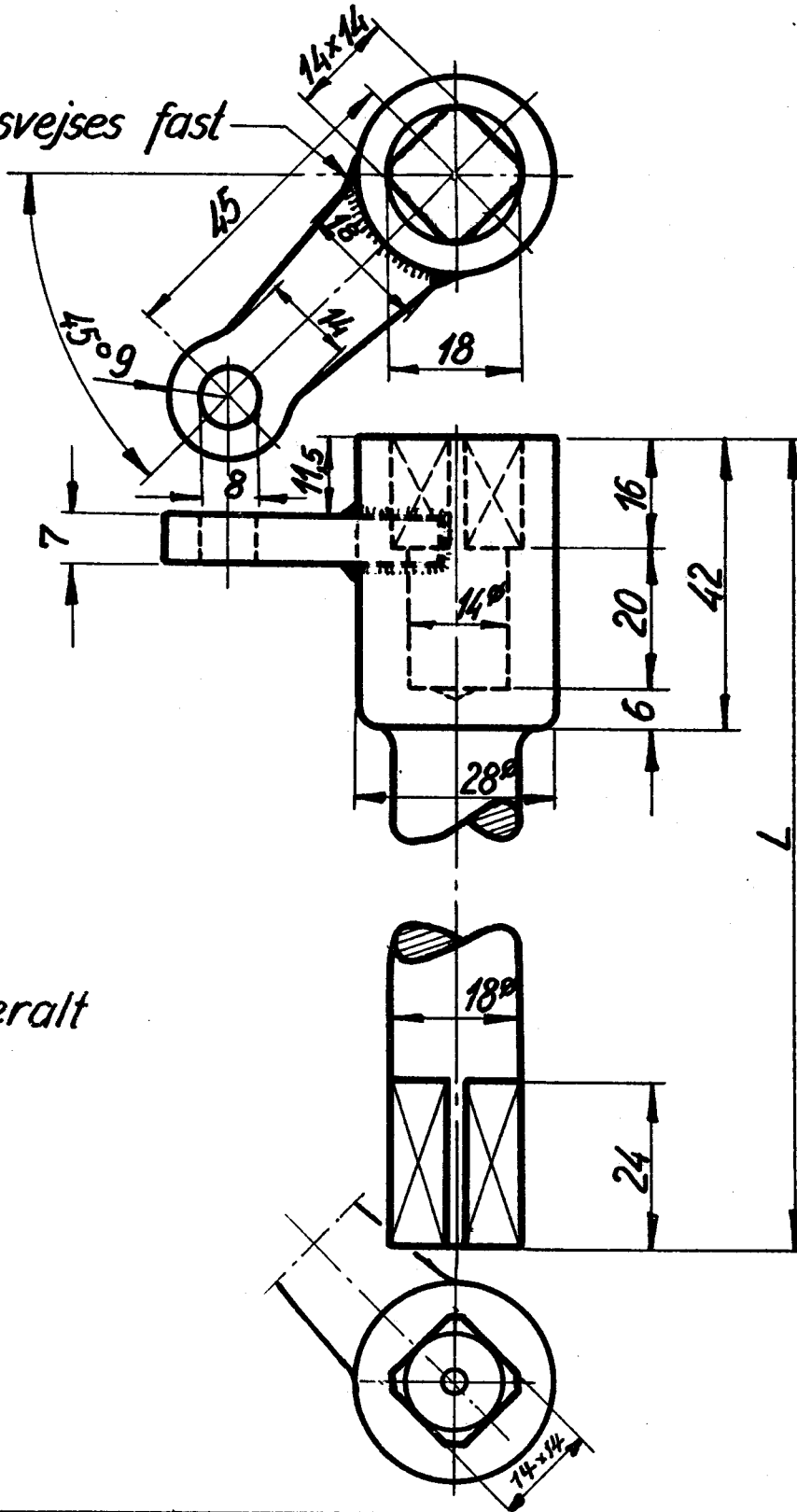
Rekvissionsbetegnelse	Materiale.	Mindstebeh.
Glas. LON 4.31-6.	Se ovenfor	Kh.100 Ar. 50

LON.
D.S.B.

Topnøgle med Arm
til Vandstandsarmatur.

4.32-1

Armen svejses fast



▽▽ overalt

Loko. Litra	$F_{II}, O.$ $H_s, K_c.$	G_{III}, F_{III} A, J_{II}	C, D_{IV} K_{II}, D_{II}	G_{III}	Q_I, Q_{II}, S	P_I, P_{II} D_{II}	R_I, R_{II} $P_{R_I}, P_{R_{II}}$	H_c, H_r	
Mindste behold.	0	0	0	0	0	0	0	0	
Ar.	0	0	0	0	0	0	0	0	
L	200	250	275	315	355	385	485	485	
Rekviseptionsbetegnelse:				Materiale		Model Nr.		Mindstebeholdn.	
Topnøgle, LON. 4.32-1 L:				Flussjern.				Se i Tabellen.	

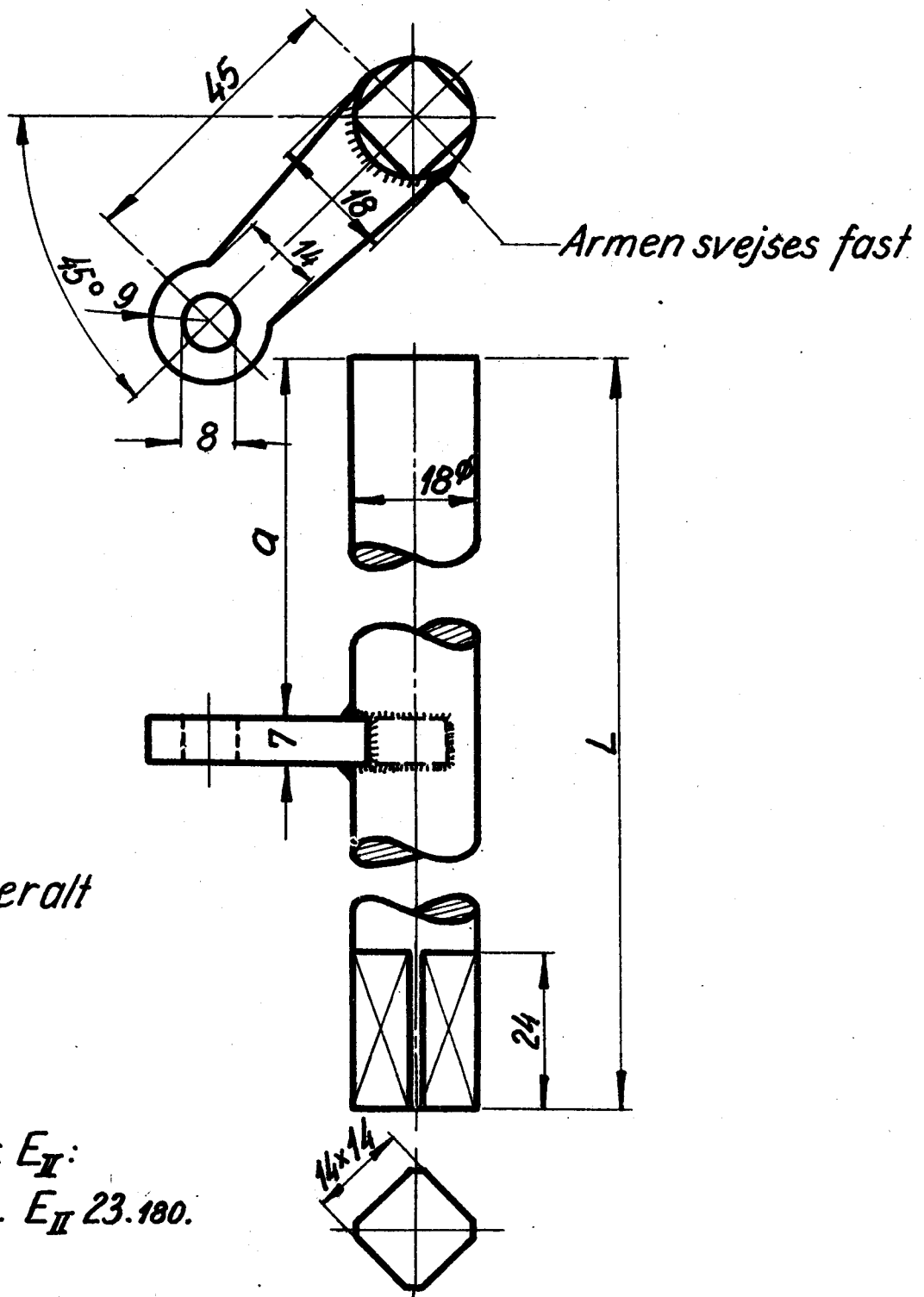
1

LON.
D.S.B.

Aksel med Arm
til Vandstandsarmatur.

4.32-2.

1945



▽ overalt

Ang. Ltr. E_I:
se Tegn. E_{II} 23.180.

Loko. Litra	E _I	0 K _I	C, D _{II} og H _{II} K _{II} , H _{SII}	F _{II}	Q _I og H _I D _{II} , F _{II}	P _I P _{II}	S	E _I	PR _I PR _{II}	R _I R _{II}	H _I H _{II}
MindsteKth behold.Ar.	0	0	0	0	0	0	0	0	0	0	0
a =	12	41	12	12	12	12	75	12	158	158	158
L =	465	450	610	660	700	760	1055	1020	1040	1040	1040

Rekvistionsbetegnelse	Materiale	Model Nr.	Mindstebeholdn.
Aksel. LON. 4.32-2, L =	Flussjern.		Se i Tabellen.

2

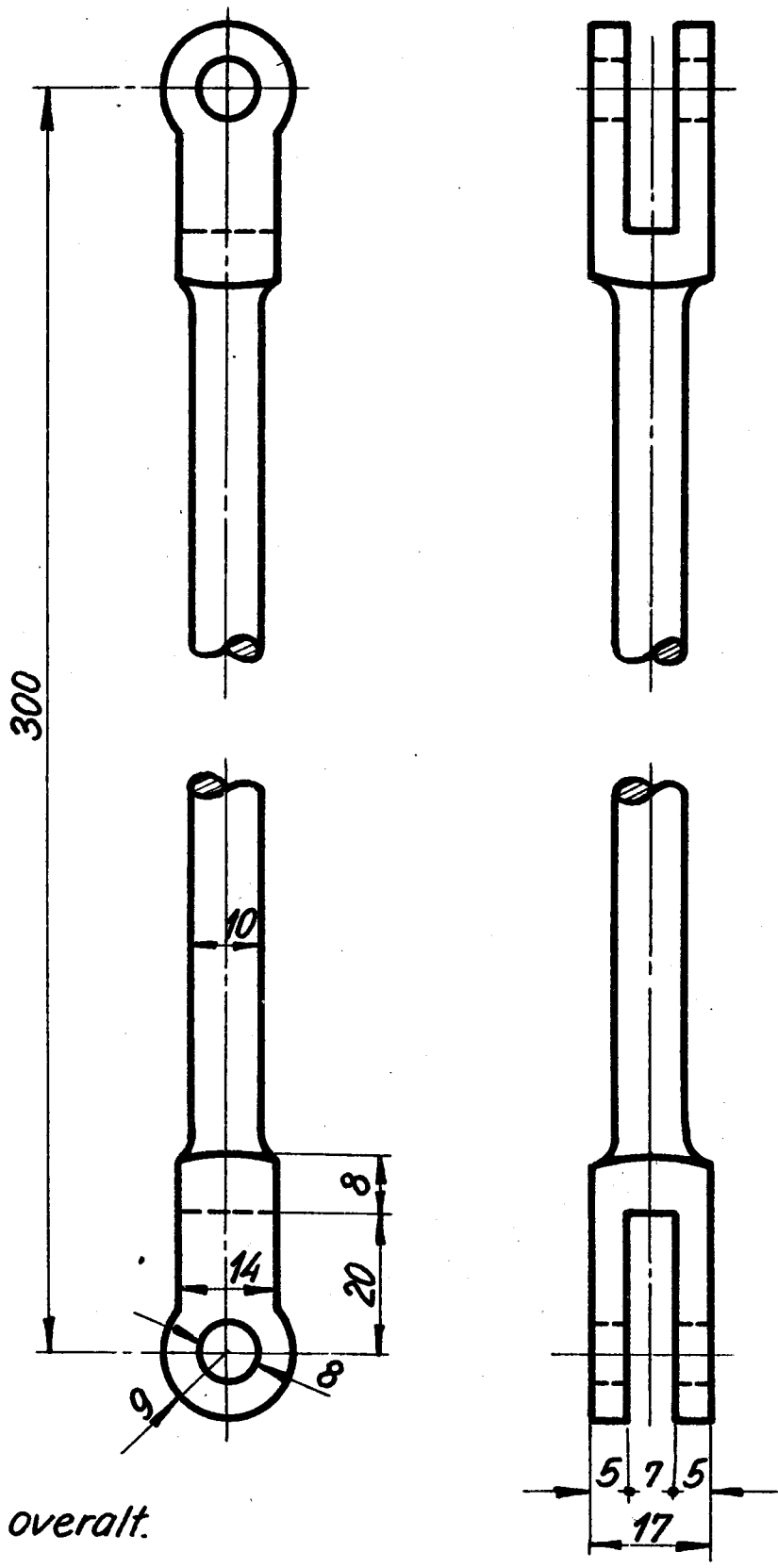
0

LON.
D.S.B.

Gaffelstang
til Vandstandsarmatur.

4.32-3.

1945



3

Rekvissionsbetegnelse	Materiale	Model Nr	Mindstebehold.
Gaffelstang LON. 4.32-3.	Flussjern.		Kh. 0 Ar. 0

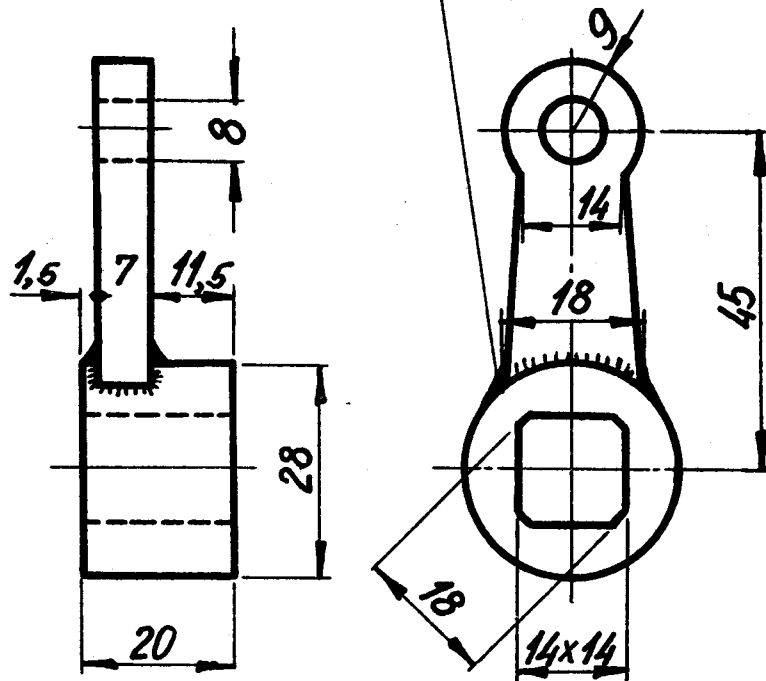
LON.
D.S.B.

Arm
til Vandstandsarmatur.

4.32-4

1945

Armen svejses fast



▽▽ overalt.

Rekvissionsbetegnelse	Materiale	Model Nr.	Mindstebehold.
Arm. LON. 4.32 - 4.	Flussjern.		Kh.: 0 Ar.: 0

4

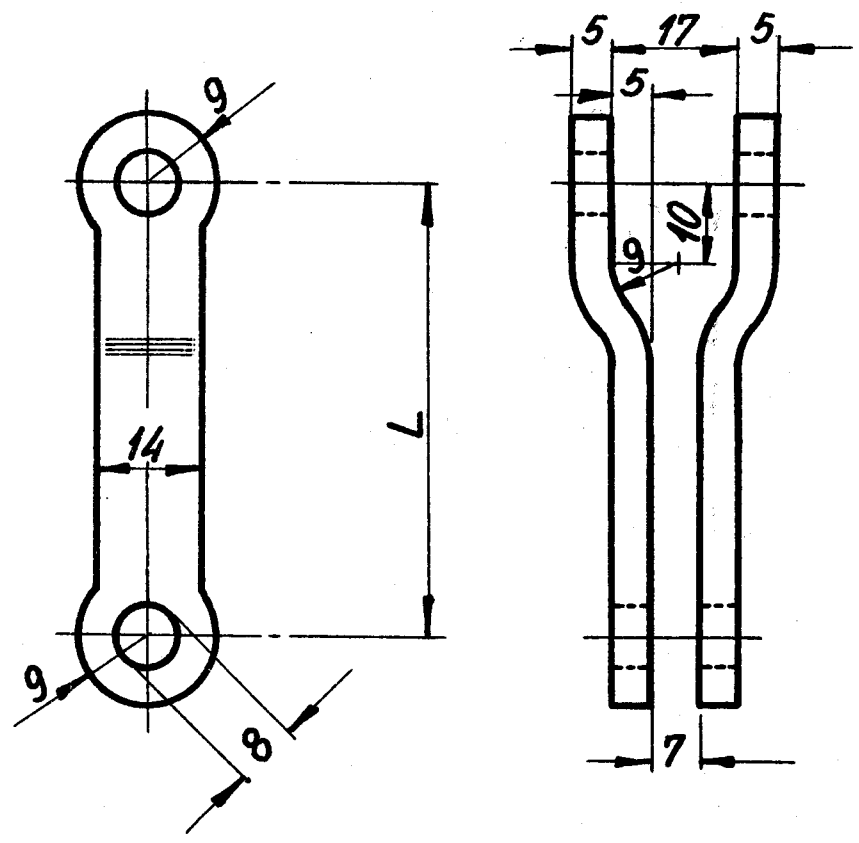
LON.
D.S.B.

Lænkeled
til Vandstandsarmatur.

4.32-5.

1945

▽ overalt.



Længden „L” maa tilpasses ved Montagen.
Ang: Ltr E_I og E_{II} : se Tegn. E_{II} . 23.180.

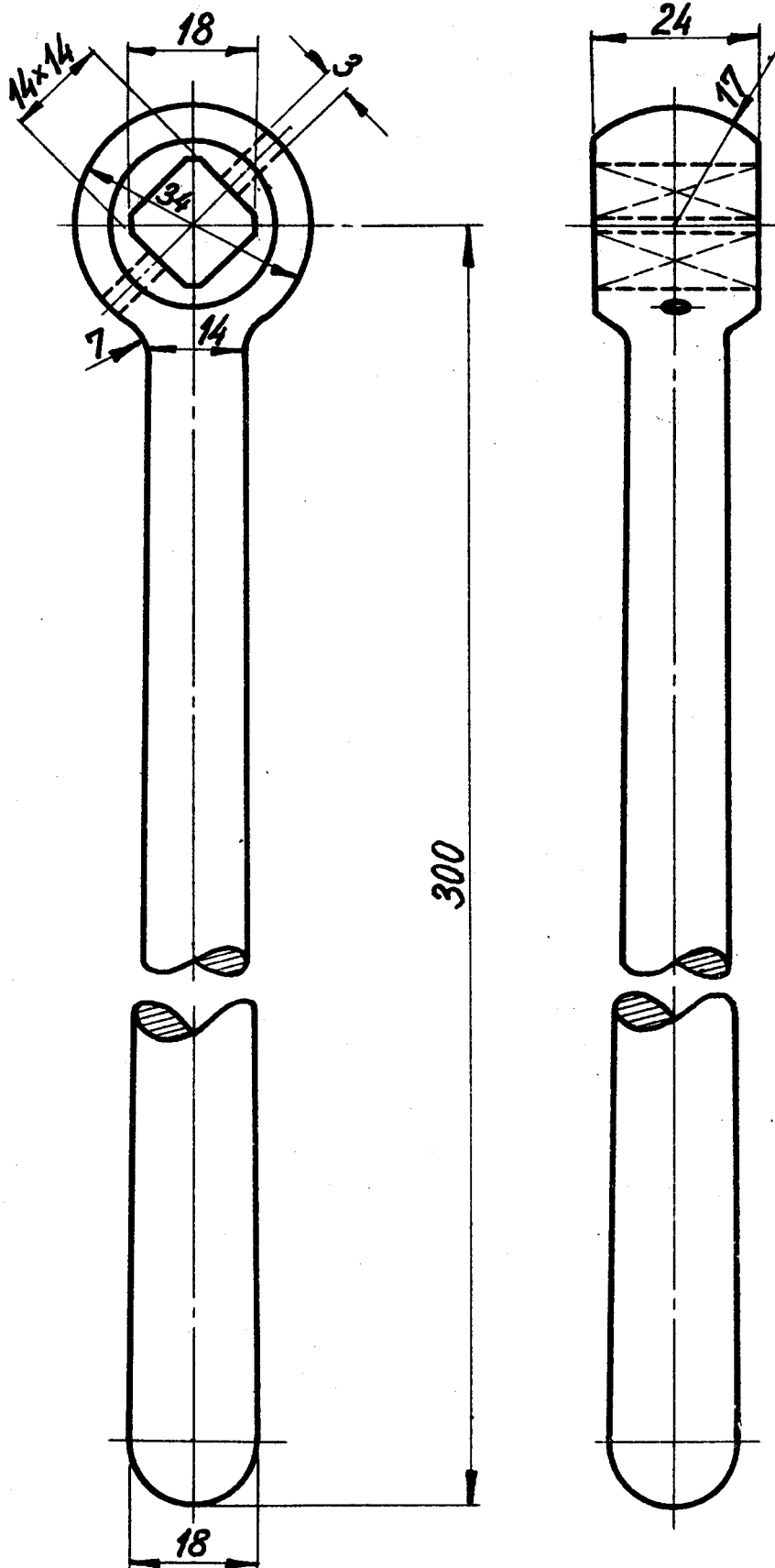
Loko. Litra	$H_I, H_{II}, R_I, R_{II},$ PR_I, PR_{II}, S	$C, D_{IV}, F_{II}, K_{I,II},$ O, P, P', D_{II}, H_{II}	Q_I, Q_{II}	D_{III}	F_{III}	
Mindste Kth.	0	0	0	0	0	
beholdAr.	0	0	0	0	0	
L =	60	75	85	105	135.	
Rekviseptionsbetegnelse.			Materiale.	Model Nr.	Mindstebeholdn.	
Lænkeled, LON. 4.32-5, L=			Flussjern.		Se i Tabellen.	

5

LON.
D.S.B.

Betjeningsarm
til Vandstandsarmatur.

4.32-6



▽▽ overalt.

Rekvissionsbetegnelse	Materiale	Model Nr.	Mindstebehold.
Betjeningsarm.LON. 4.32-6.	Flussjern		Kh. 0 Ar. 0

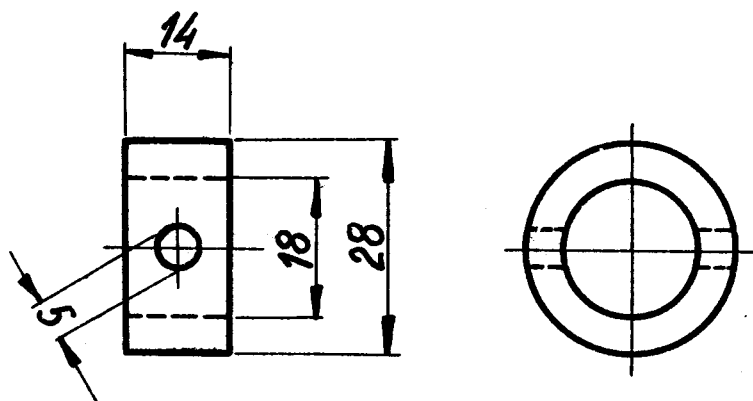
6

LON.
D.S.B.

Stopring
til Vandstandsarmatur

4.32-7.

1945



▽▽ overalt.

Rekvisitionsbetegnelse

Materiale

Model Nr.

Mindstebeholdn.

Stopring. LON 4.32-7

Flussjern.

Kh.: 0

Ar.: 0

7

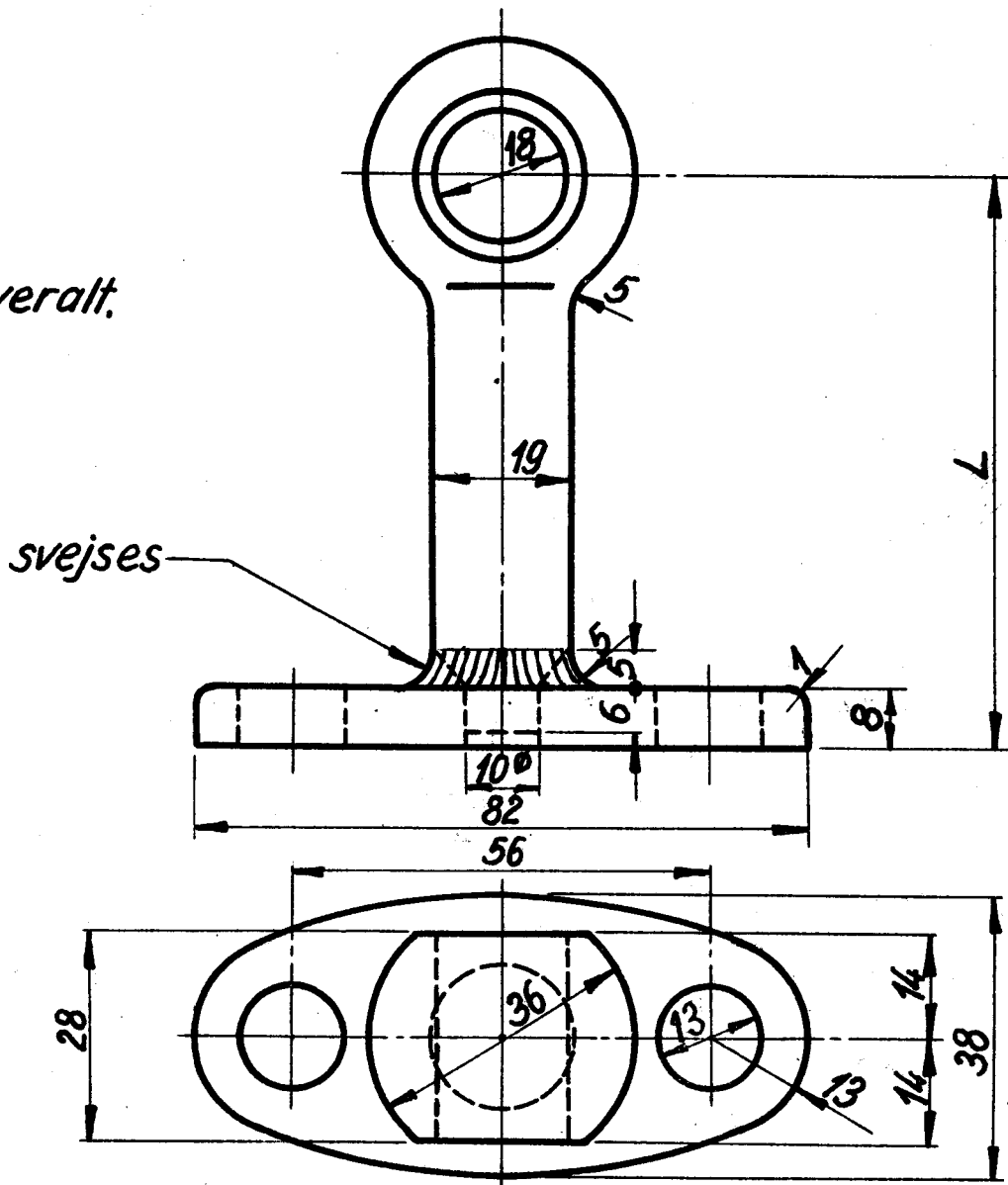
LON.
D.S.B.

Scepter for Træk til
Vandstandsarmatur

4.32-8

1945

▽ overalt.



Loko Litra	L	Mindstebeholdn.:	
		Ar.	Kh.
E_I	45	0	0
$P_I, P_{II}, C, D_I, D_{III} \text{ og } IV, F_{III}, K_{IX}, Q_I, Q_{II}$	53	0	0
$, G_{III}, K_I$	55	0	0
E_I	58	0	0
H_{IX}	73		
$H_I, H_{II}, P_I, P_{II}, PR_I, PR_{II}, R_I, R_{II}, S.$	77	0	0
F_{II}, J_{II}	85	0	0

Ang. Ltr. E_{II} :
se Tegn. E_{II} 23.180.

Rekvissionsbetegnelse:	Materiale	Model Nr.	Mindstebeholdn.
Scepter, LON. 4.32-8, L:	Flussjern.		Se i Tabellen.

1

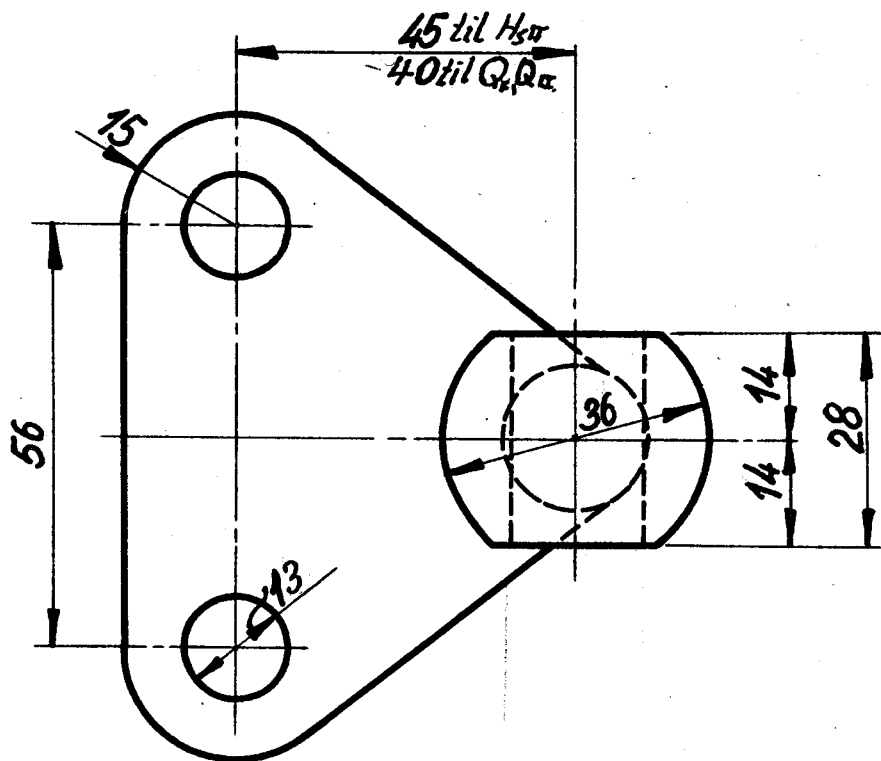
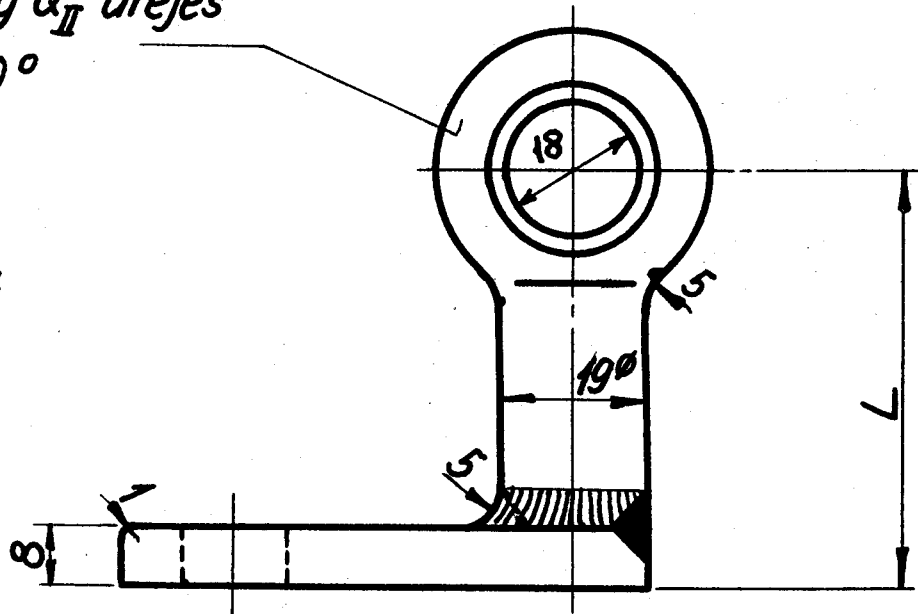
LON.
D.S.B.

Scepter for Træk til
Vandstandsarmatur.

4.32-10

Til Ltr. Q_I og Q_{II} drejes
Hovedet 90°

▽ overalt



Loko. Litra	L	Mindstebeholdning	
		Ar.	Rh.
H50	73	0	0
Q_I, Q_{II}	53	0	0

Rekvissionsbetegnelse	Materiale	Model Nr.	Mindstebeholdning
Scepter LON. 4.32.-10, L=	Flussjern.		Se i Tabellen.

3

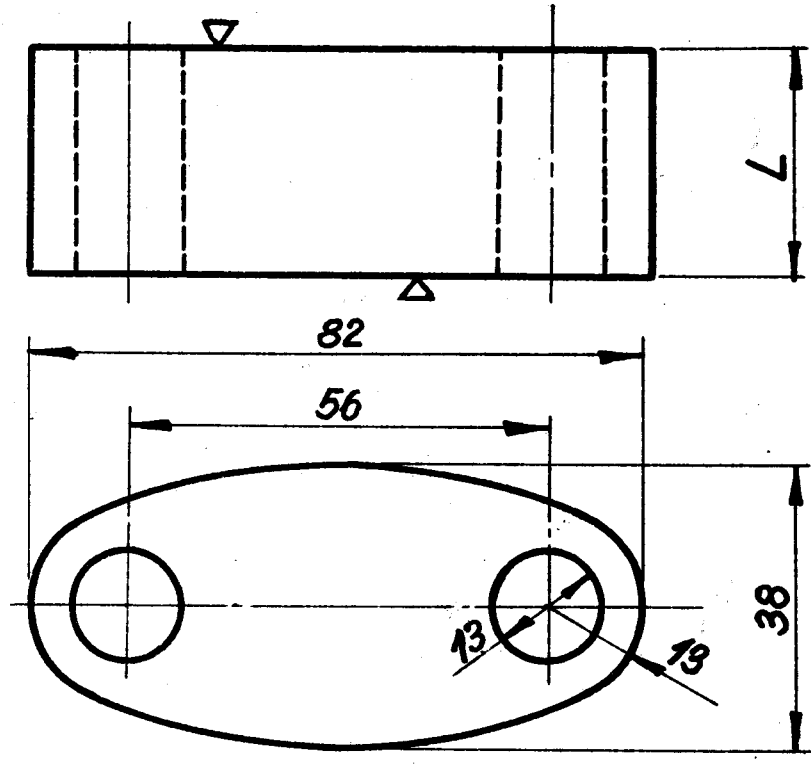
0

LON
D.S.B.

Underlagsklods for Træk til
Vandstandsarmatur.

4.32-11.

1945



Loko.	$C, D_{II}, D_{III}, D_{IV}, H_I, H_{II}, K_{II}, P_I, P_{II}$	E_I
Litra	$Q_I, Q_{II}, R_I, R_{II}, PR_I, PR_{II}, S.$	E_{II}
L	30	25
Mindste- beholdning	Ar.	0
	Kh.	0

4

Rekviseptionsbetegnelse.	Materiale	Model Nr.	Mindstebeholdning
Underlagsklods, LON. 4.32-11, L=	Flussjern.		Se i Tabellen.

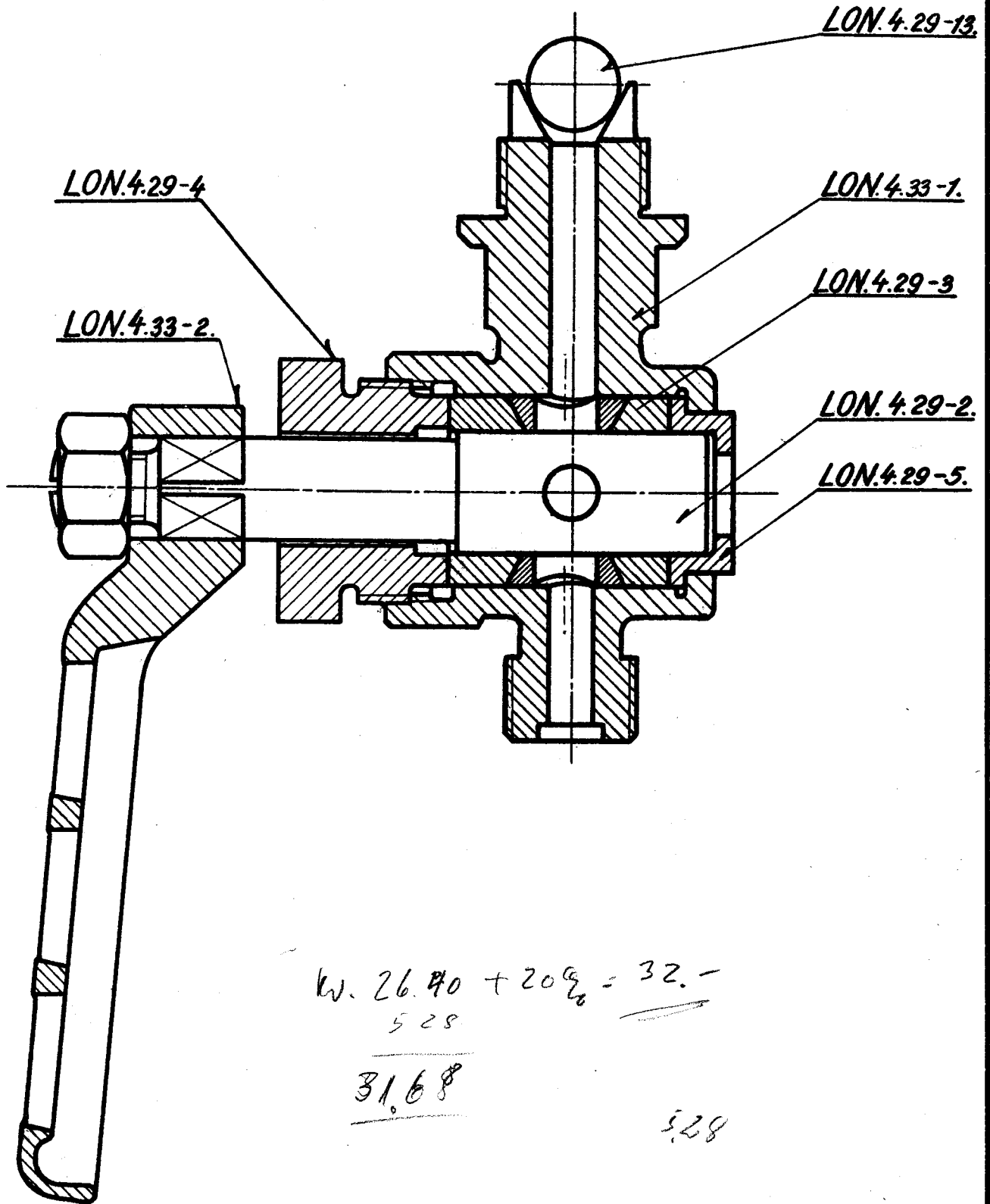
0

LON.
D.S.B.

Vandstandsprøvehane.

4.33.

1945



$kw. 26.40 + 20\% = 32.-$
528

31.68

528

Rekvissionsbetegnelse	Materiale	Model Nr.	Mindstebeholdning
Vandst.prøvehane, LON.4.33.			Kh. Ar.

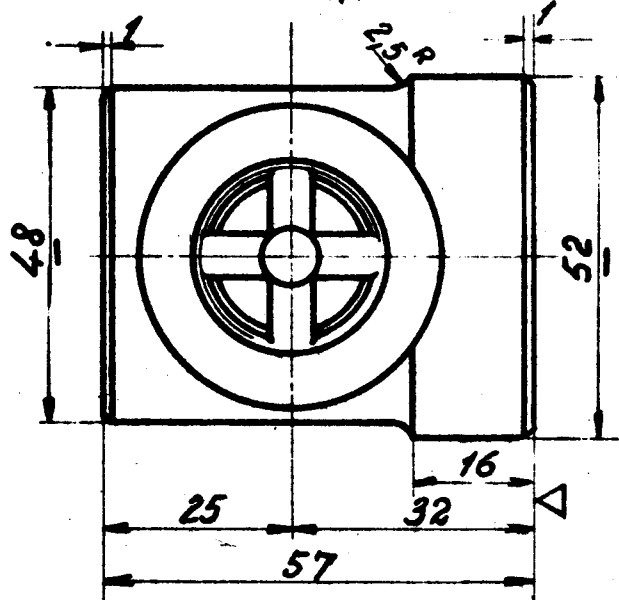
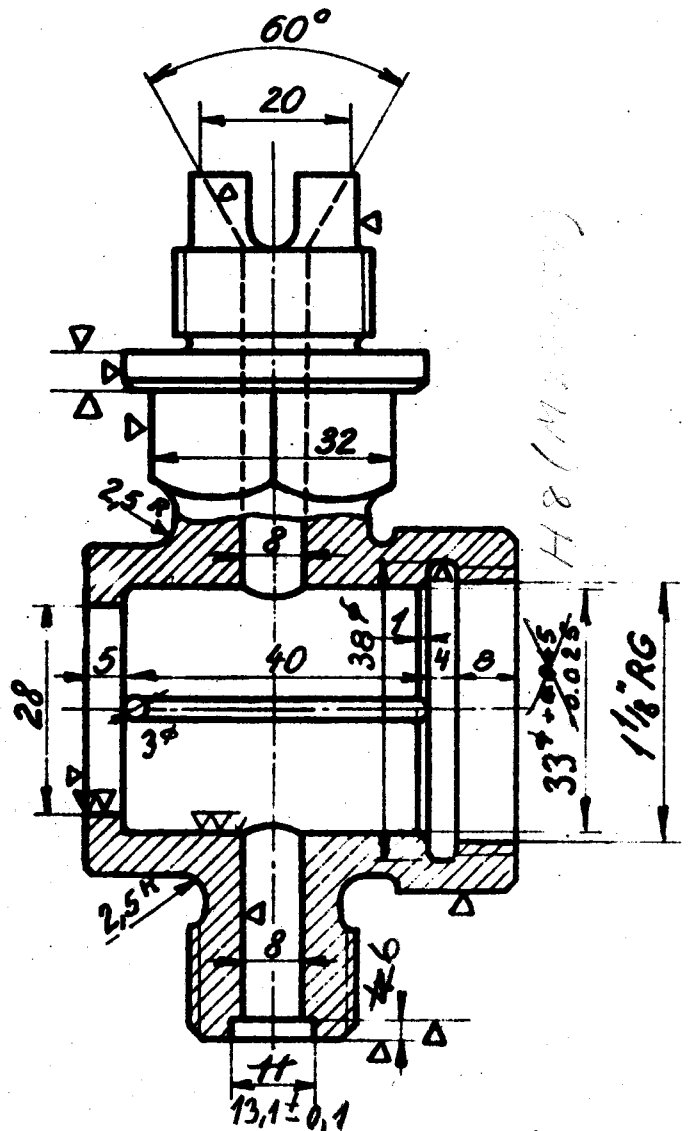
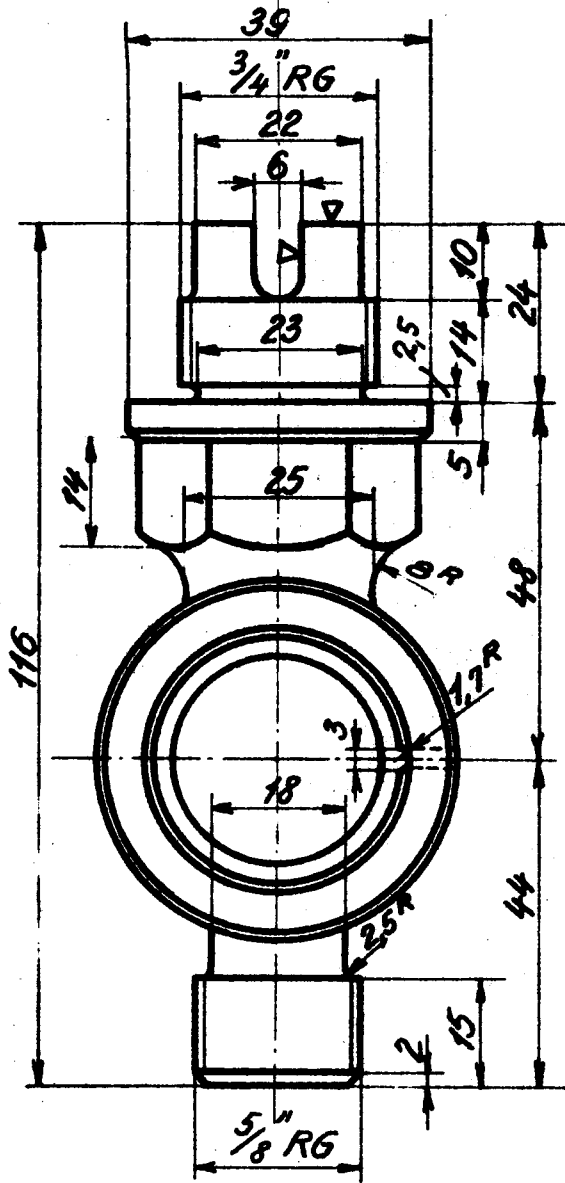
0
1
2
3
4

LON.
D.S.B.

Hustil Vandstandsprøvehane.

4.33-1.

1945



Borelære nr. 1079

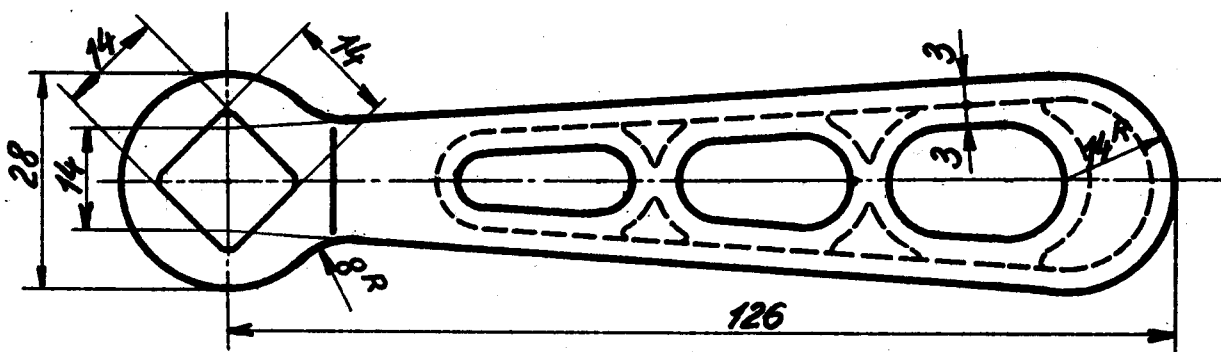
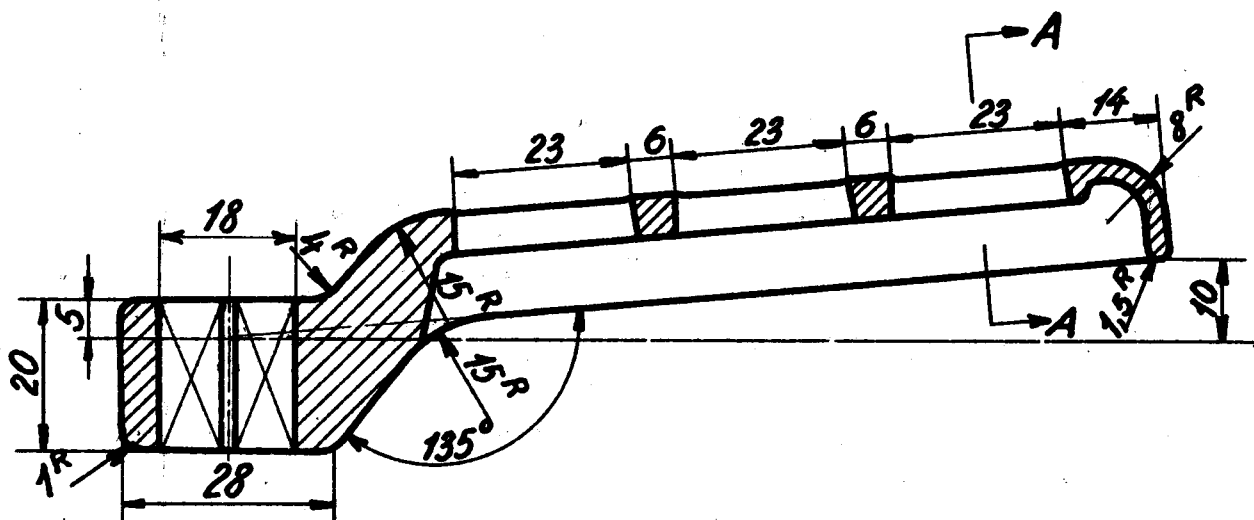
Rekviseptionsbetegnelse	Materiale	Model Nr.	Mindstebeholdn.
Hust. Vandst. prøvehane LON 4.33-1.	Hanebronce.	380 xa.	Kh. Ar.

LON.
D.S. B.

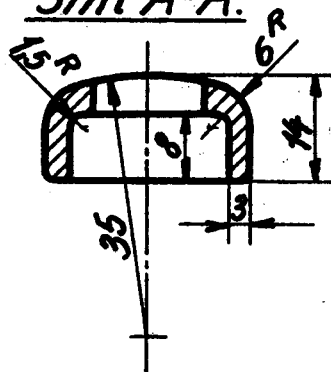
Betjeningshaandtag
for diverse Haner.

4.33-2.

1945



Snit A-A.



Bearbejdes ~ overalt, hvor intet andet er anført.

2

Rekviseptionsbetegnelse.	Materiale	Model Nr.	Mindstebeholdn.
Betjeningshaandtag LON. 4.33-2.	Hanebrønse	360y	Kh. 25 Ar.