

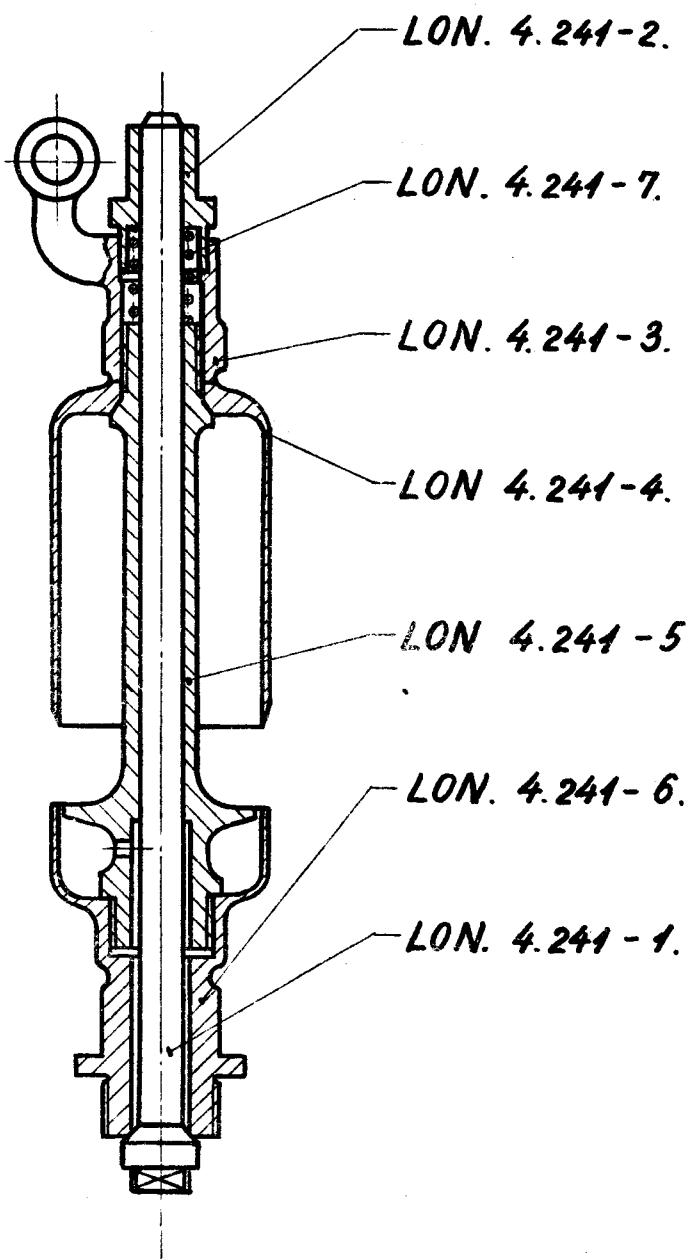
0.
1.

LON.
D.S.B.

Togfløjte.

4.241.

1946.



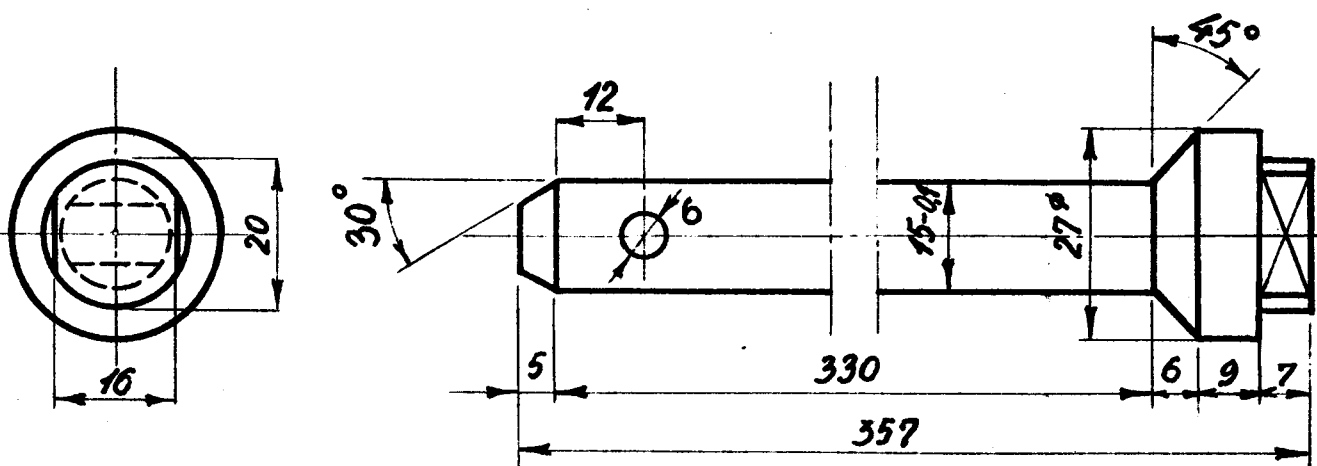
Rekvissionsbetegnelse	Materiale	Model. Nr.	Mindstebeholdn.	
Togfløjte.	LON. 4.241.		Kh. 20	Ar. 6

0.
1.LON.
D.S.B.

Spindel for Togfløjte.

4.241-1.

1946.



▽ overalt.

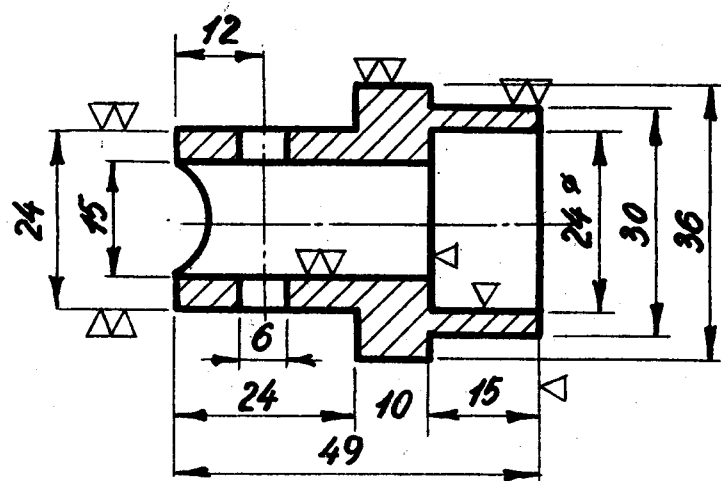
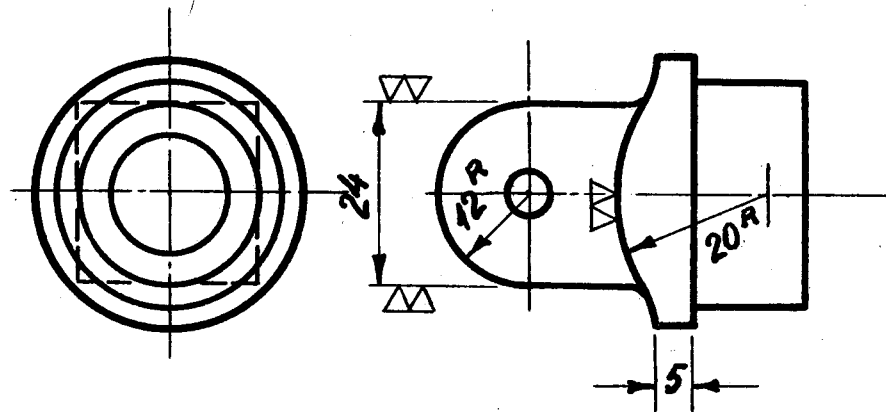
Rekvissionsbetegnelse	Materiale.	Model. Nr.	Mindstebeholdn.
Spindel. LON. 4.241 - 1	Hanebronze	329	Kh. 0 Ar. 12.

0.

LON.
D.S.B.Topdæksel
for Tog - og Rangerfløjte

4.241-2.

1946.



Rekvissionsbetegnelse

Materiale.

Model. Nr.

Mindstebeholdn.

Topdæksel. LON. 4.241-2.

Hanebrønse

326

Kh. 0 Ar. 25.

2

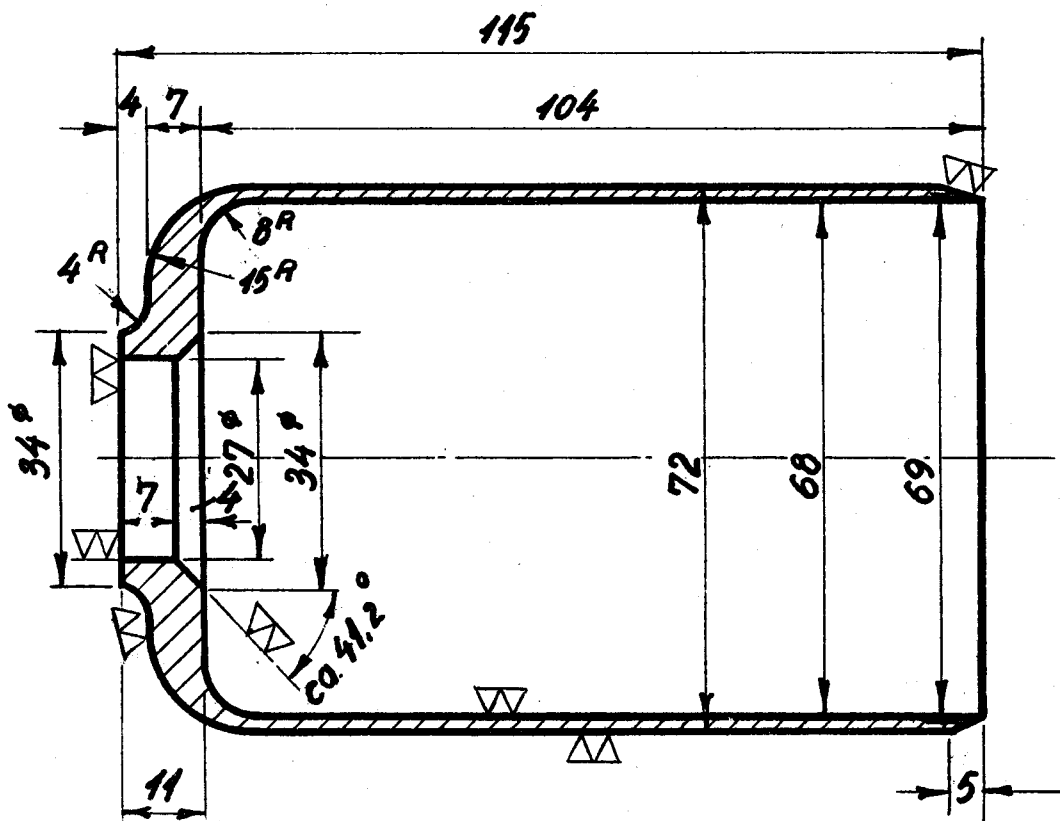
0.

LON.
D.S.B.

Klokke for Togfløjte.

4.241-4.

1946.



Rekvissionsbetegnelse

Materiale

Model Nr.

Mindstebeholdn.

Klokke.

LON. 4.241 - 4.

Hanebrønze.

321

Kh. 0

Ar 10.

4.

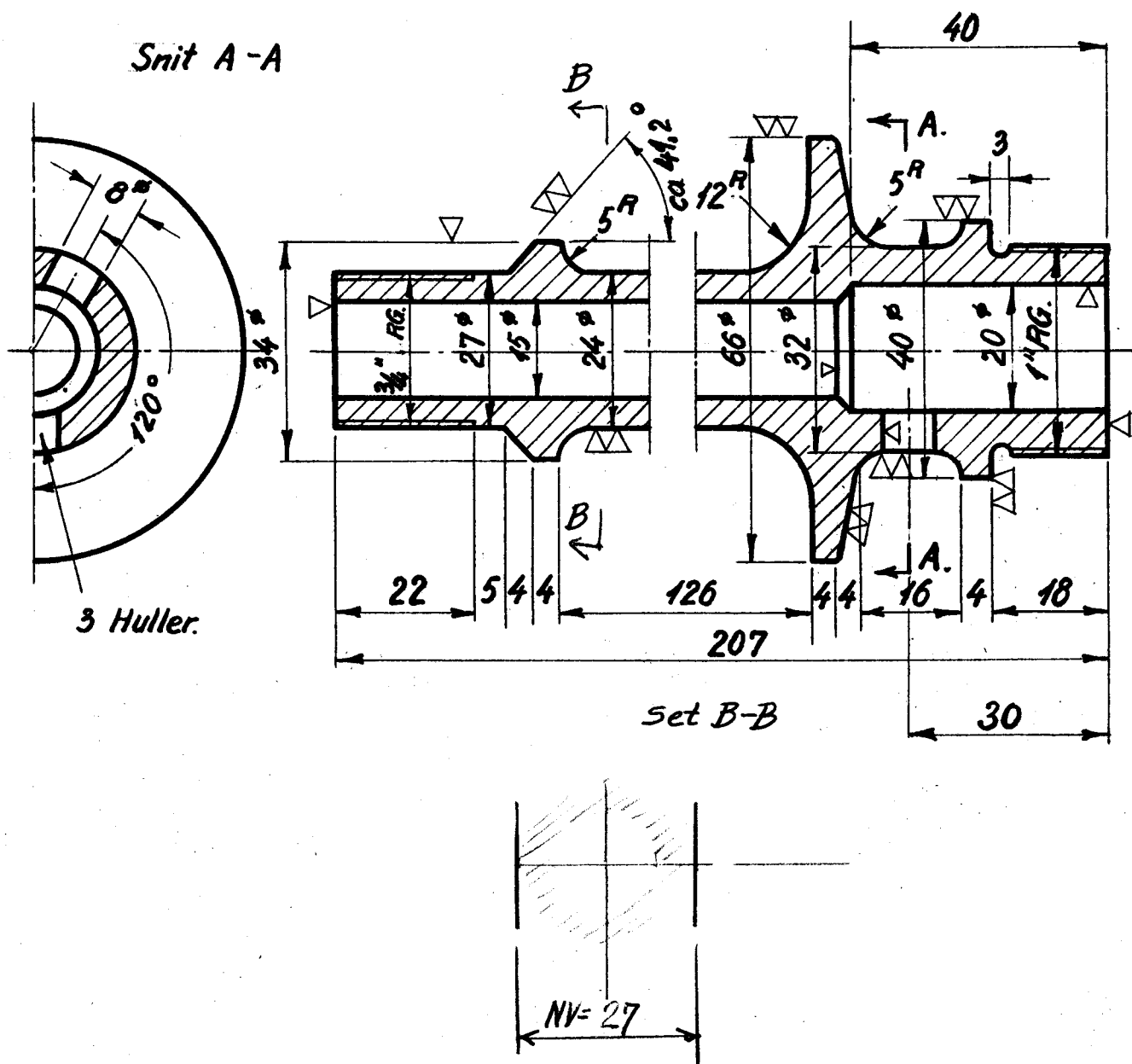
9/1

LON.
D.S.B.

Spindelhylster for Togfløjte.

4.241-5.

1946.



5

Rekvissionsbetegnelse.	Materiale	Model. Nr.	Mindstebehold
Spindelhylster LON 4.241-5	Hanebrønse	322	Mh. 0 Ar. 10.

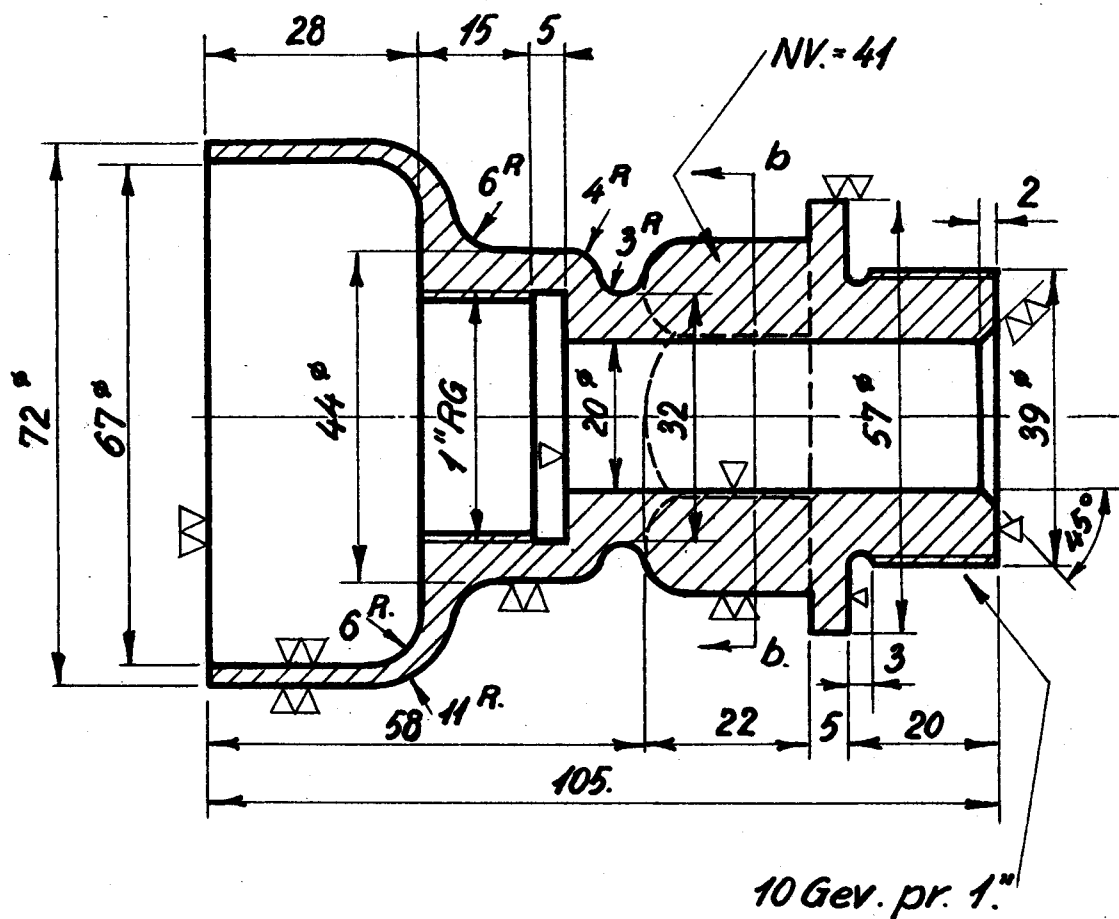
0.

LON.
D.S.B.

Ventilsæde for Togfløjte.

4.241-6.

1945.



Rekvistionsbetegnelse

Materiale

Model. Nr.

Mindstebeholdn.

Ventilsæde.

LON. 4.241-6

Hanebrønse.

323

Kh. 0

Ar 10

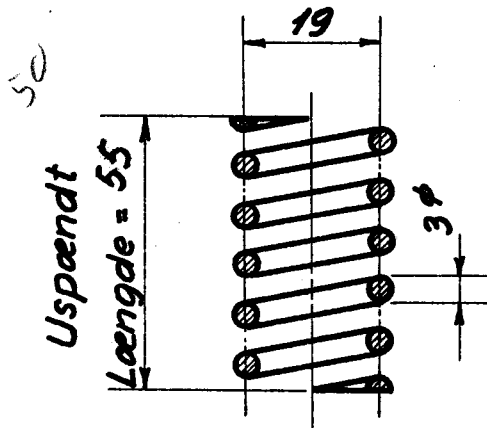
6

LON.
D.S.B.

Fjeder.
for Tog- og Rangerfløjter.

4.241-7.

1946



Antal Vindinger: 5 eff.

$\frac{9}{18}$ (1951) *) fosforbronce.

Rekvisitionsbetegnelse

Materiale

Model Nr.

Mindstebeh.

Fjeder

LON. 4.241-7.

~~Fjederstaa~~

Kh. O.

Ar. 50.

6

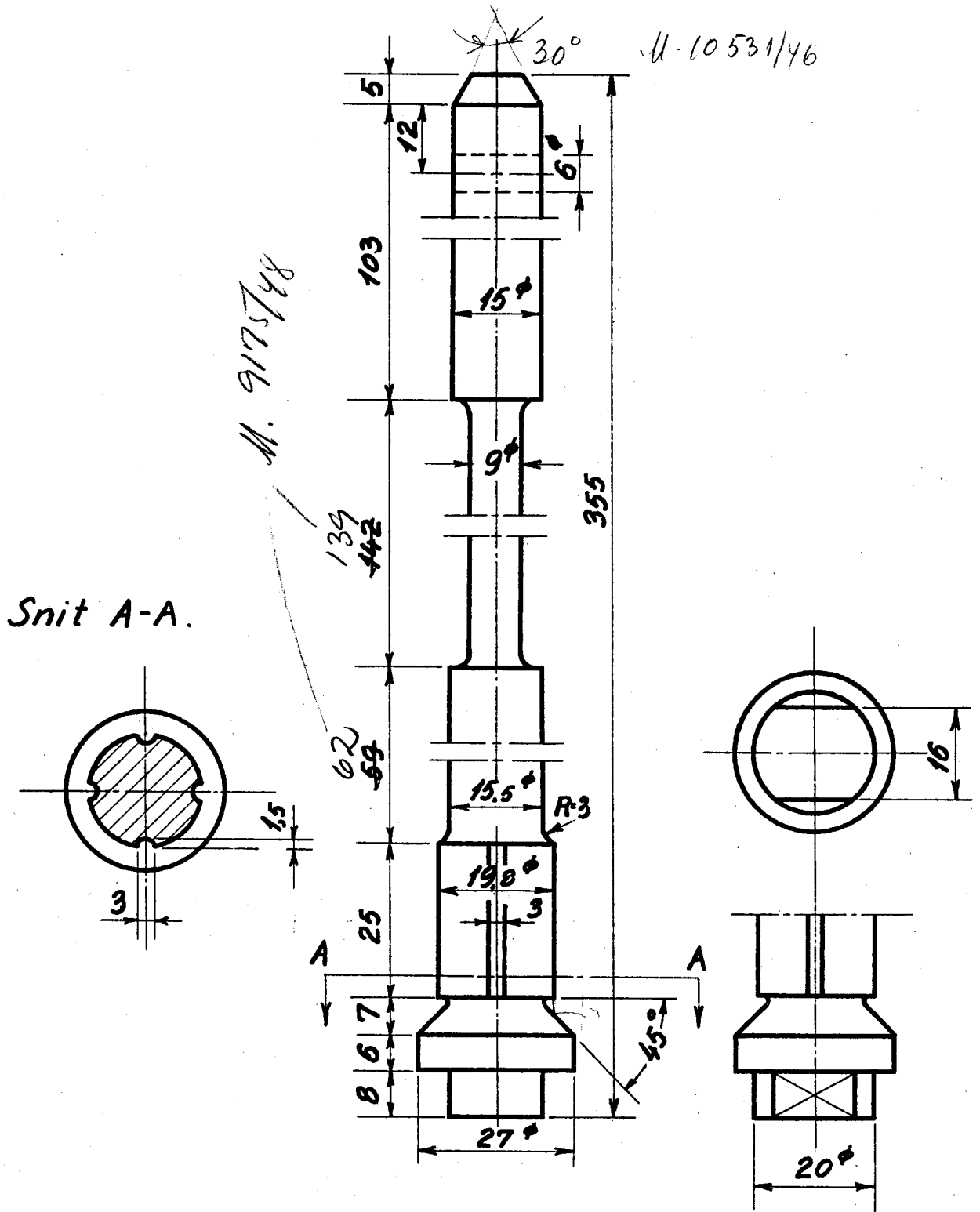
o.

LON.
D.S.B.

Spindel
for Rangerfløjte

4.242-1.

1946



1

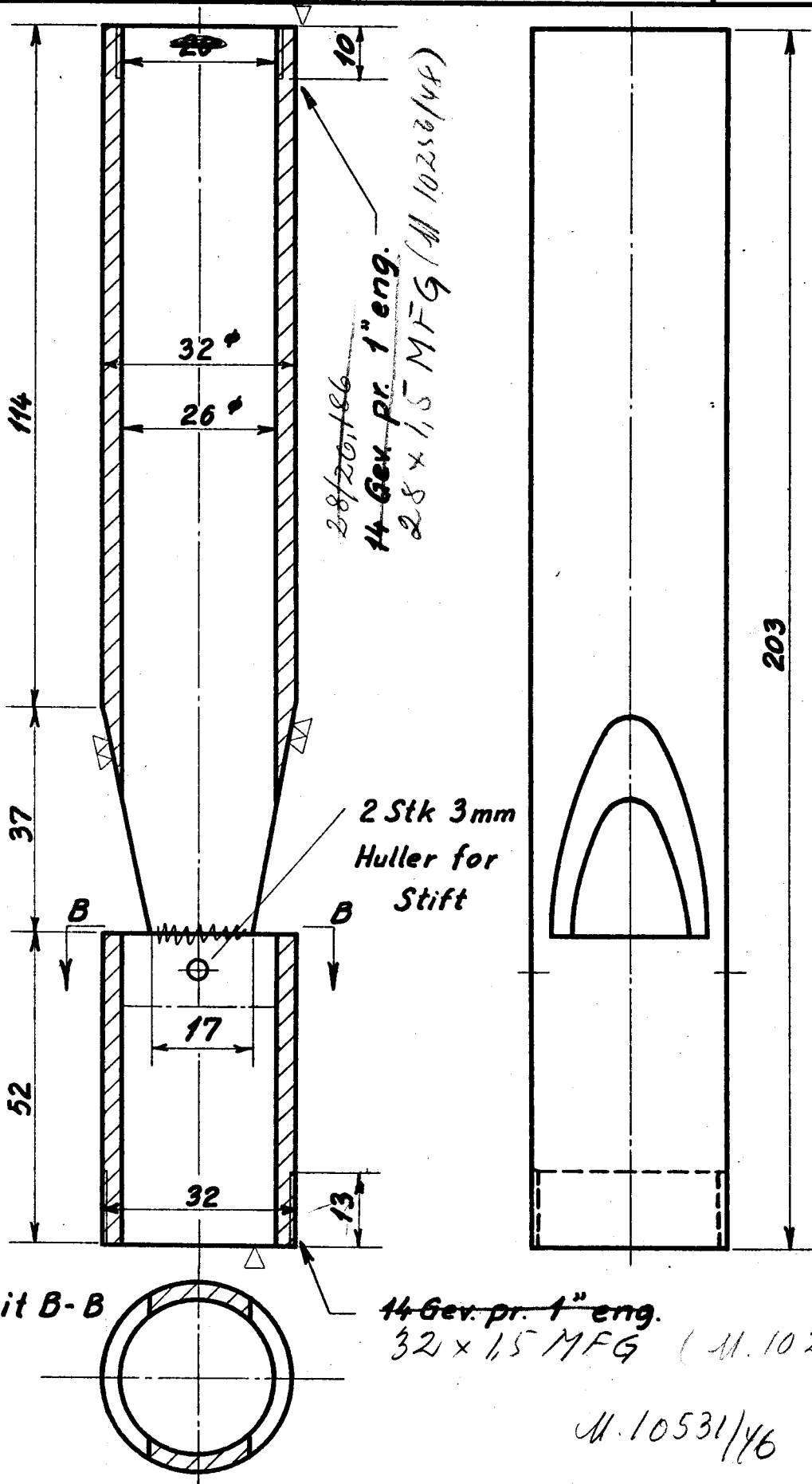
Rekvissionsbetegnelse	Materiale	Model Nr.	Mindstebeh.
Spindel	LON. 4.242-1	Yellowmet.	Kh. O. Ar. 12.

LON.
D.S.B.

Rør
for Rangerfløjte

4.242-2.

1946



Snit B-B

14 Gev. pr. 1" eng.
32 x 1,5 MFG (M. 10256/48)

M. 10531/46

Rekvissionsbetegnelse	Materiale	Model Nr.	Mindstebeh.
Rør	LON. 4.242-2 Kobber		Kh. 0. Ar. 10.

2

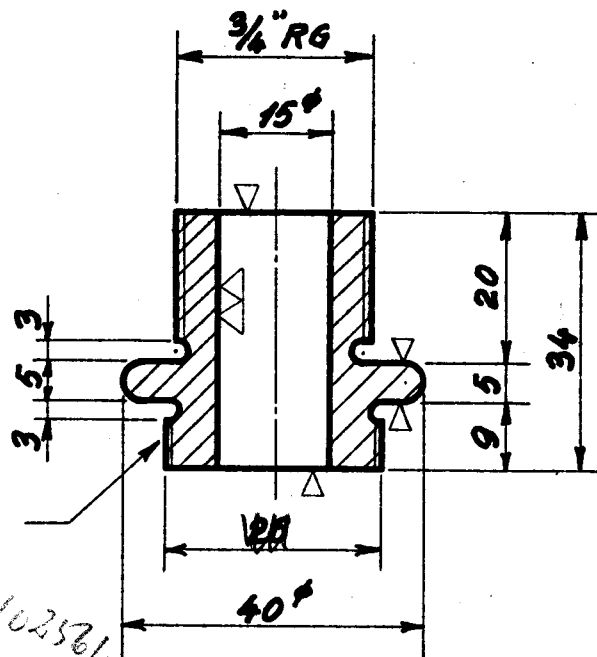
2

LON.
D.S.B.

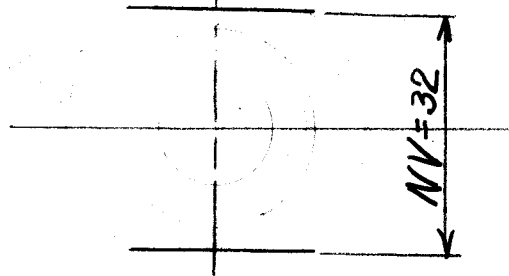
Forskruning
for Rangerfløjte.

4.242-3.

1946



28/26,186
 14 Gev. pr. 1" eng.
 28 x 15 MFG (M.10256/1/18)
 M.10531/1/6



3

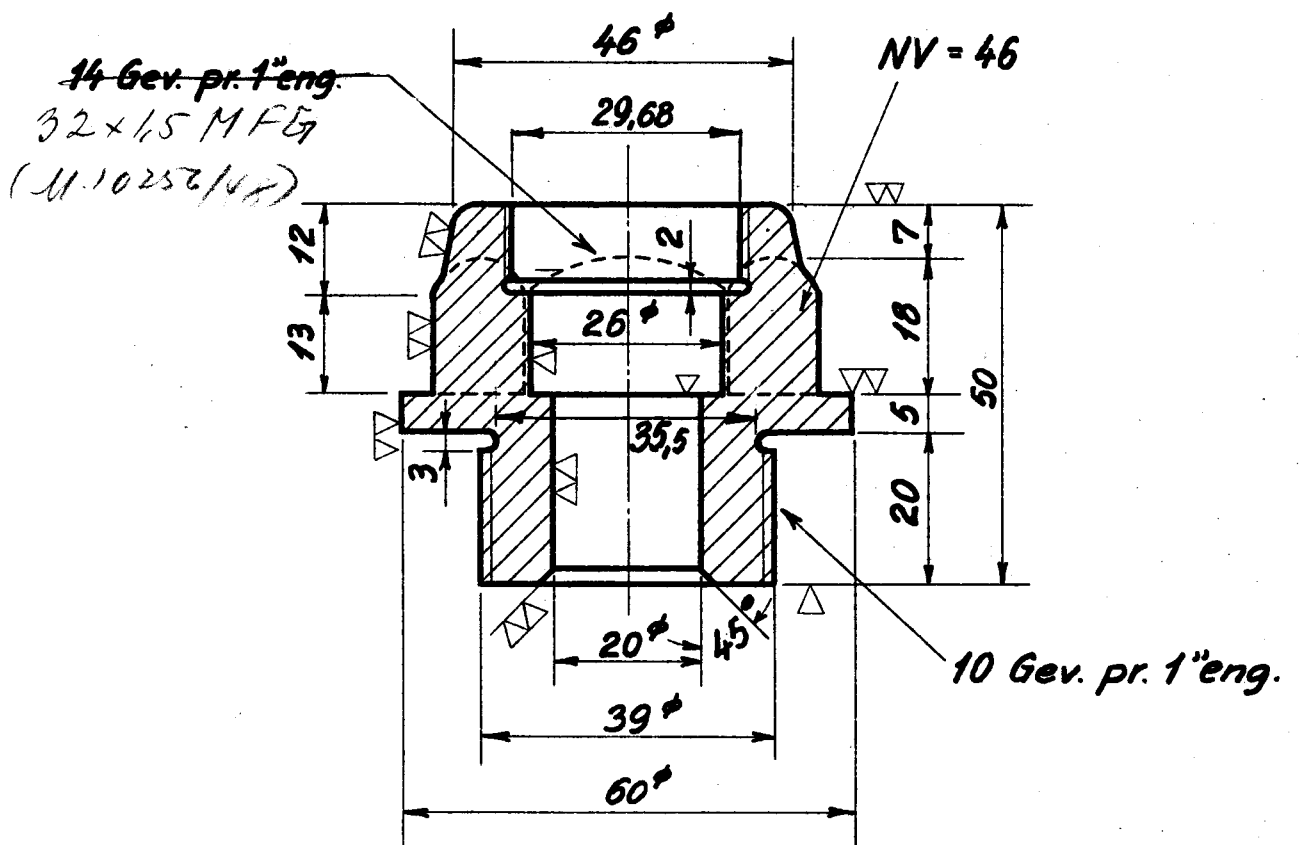
Rekvissionsbetegnelse	Materiale	Model Nr.	Mindstebeh.
Forskruning LON. 4.242-3	Hanebrønse	330	Kh. 0. Ar. 10.

LON.
D.S.B.

Ventilsæde
for Rangerfløjte.

4.242-4.

1946



4

Rekvissionsbetegnelse	Materiale	Model Nr.	Mindstebeh.
Ventilsæde LON. 4.242-4	Hanebrønse	339	Kh. 0. Ar. 10.

0.
1.

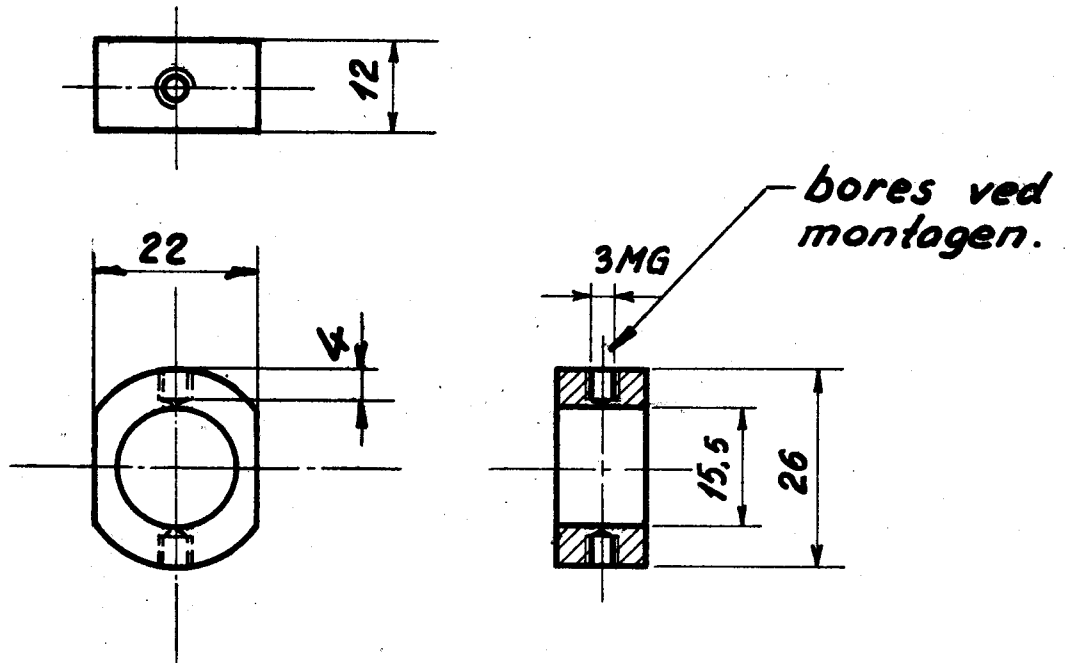
LON.
D.S.B.

Stopring
for Rangerfløjte

4.242-5.

1946

1954



▽ overalt

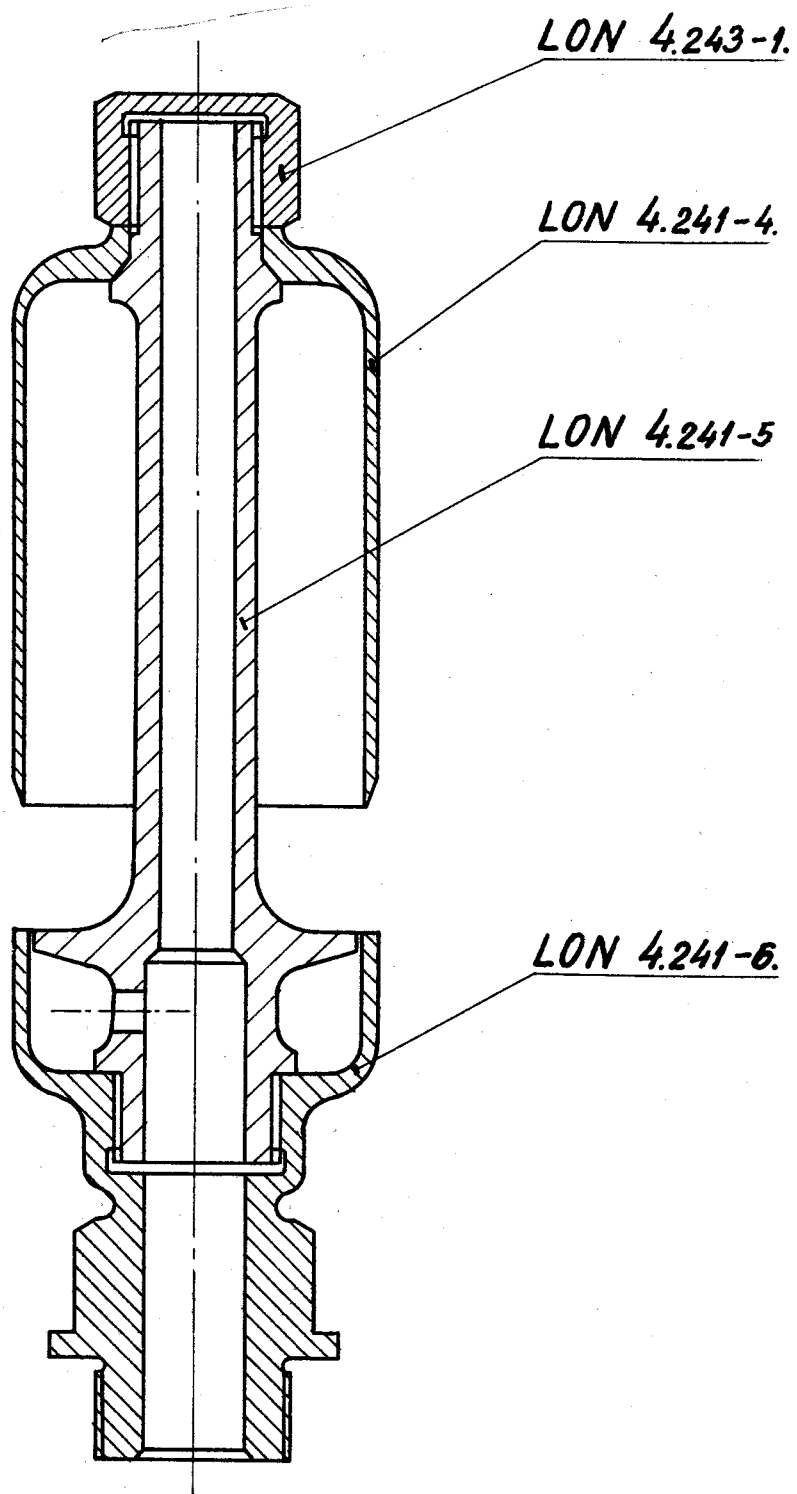
Rekvissionsbetegnelse	Materiale	Model Nr.	Mindstebeh.
Stopring LON. 4.242-5	Messing		Kh. 0. Ar. 0.

LON
DSB

Togfløjte.
Loko. litra E og N.

4.243

1953



1:1,5.

Rekvissionsbetegnelse.	Materiale	Model nr.	Mindstebeh.
Togfløjte. LON 4.243			Kh. 5 Ar. 8

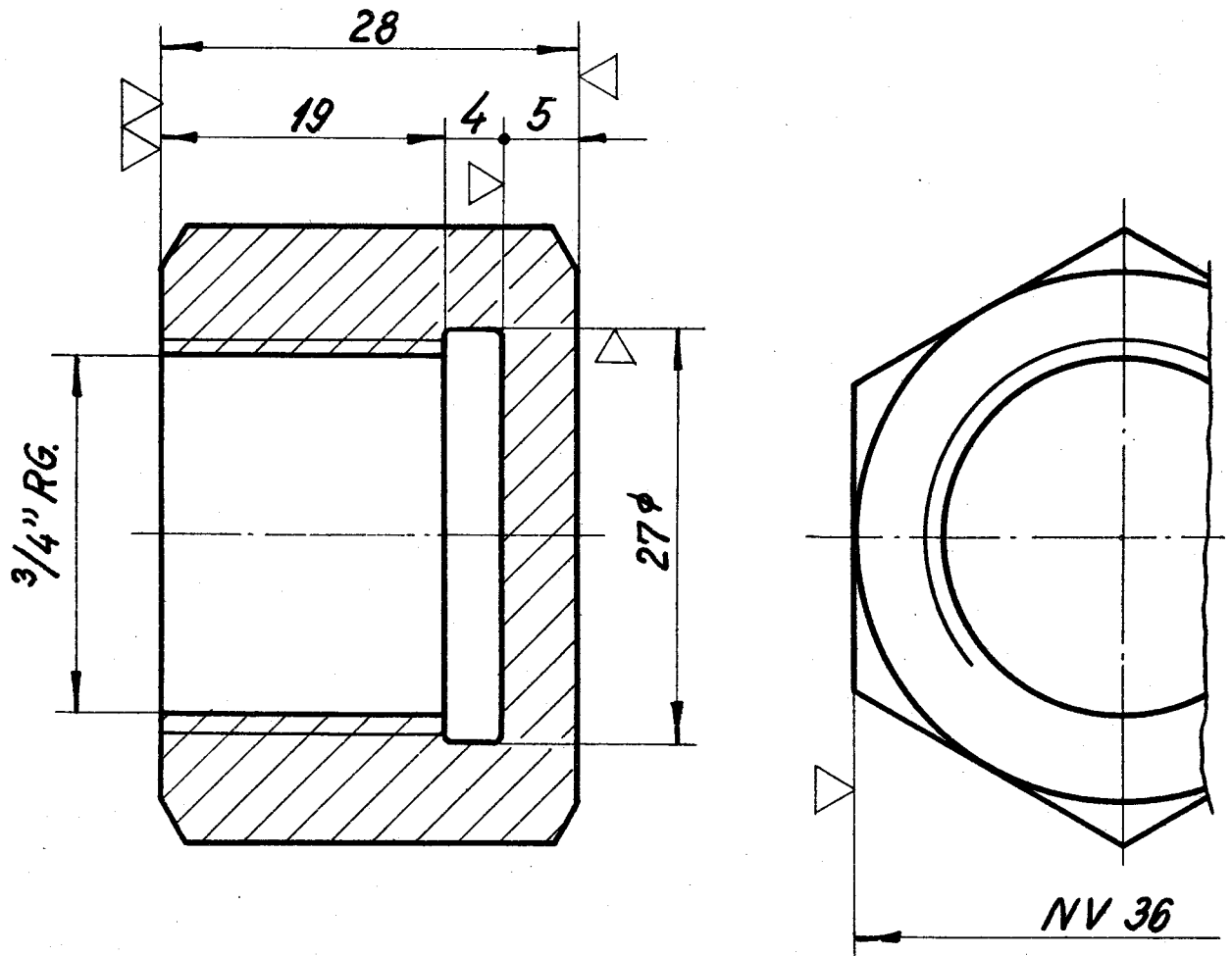
0

LON
DSB

Topmøtrik.

4.243-1

1953



2:1

Rekvissionsbetegnelse		Materiale	Mindstebeh.	
Topmøtrik	LON 4.243-1	Messing.	Kh 10	Ar. 10

0.

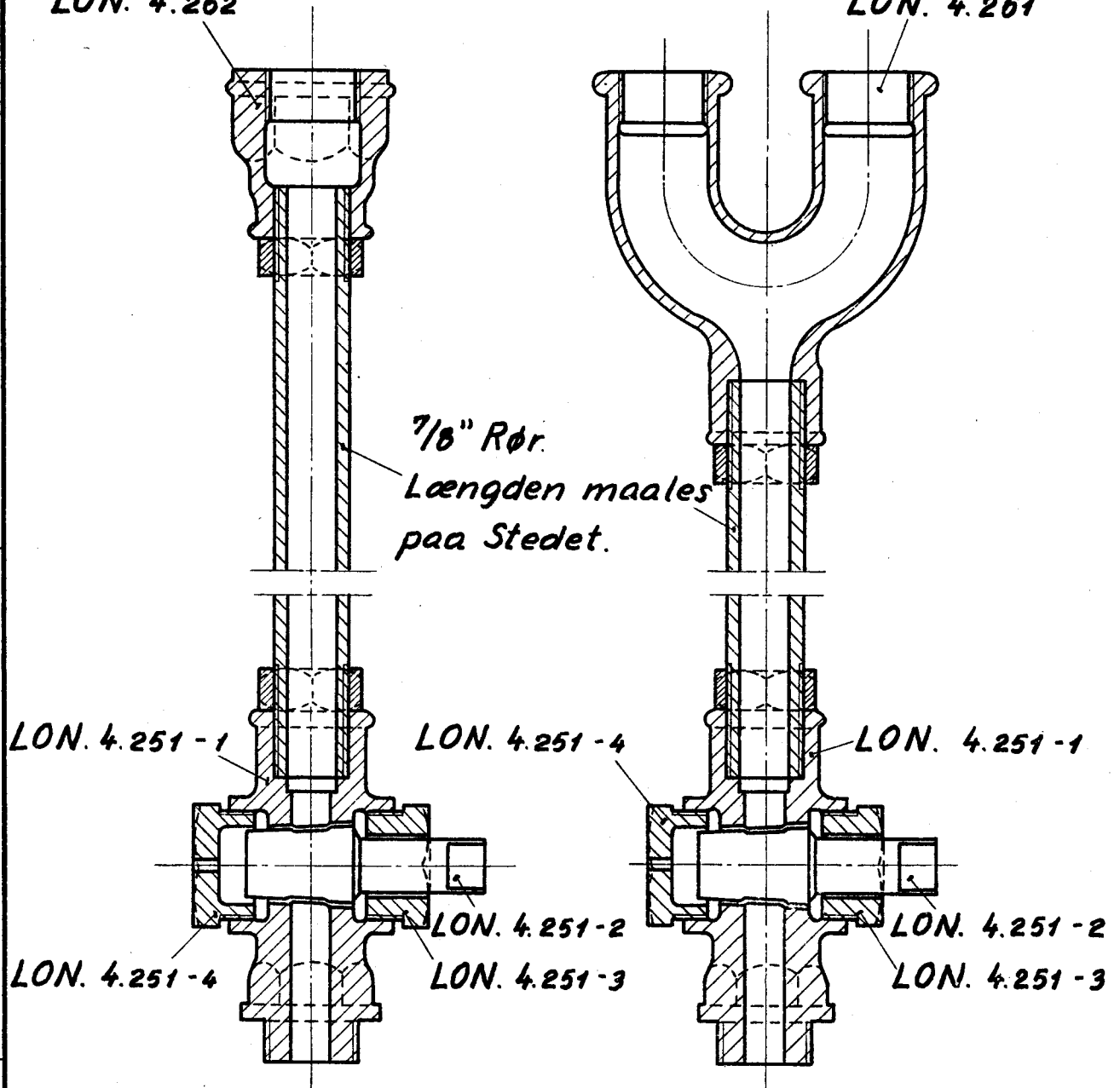
L O N.
D. S. B.Fløjtehane m. henholdsvis
Grenstykke og lige Stykke.

4. 251.

1946

LON. 4.262

LON. 4.261

Fløjtehane med
lige Stykke.Fløjtehane med
Grenstykke

Ved Rekvisition faas kun selve Hanen kompl.

Rekvisitionsbetegnelse	Materiale	Model Nr.	Mindstebeh.
Fløjtehane LON. 4.251.			Kh. 10 Ar. 0

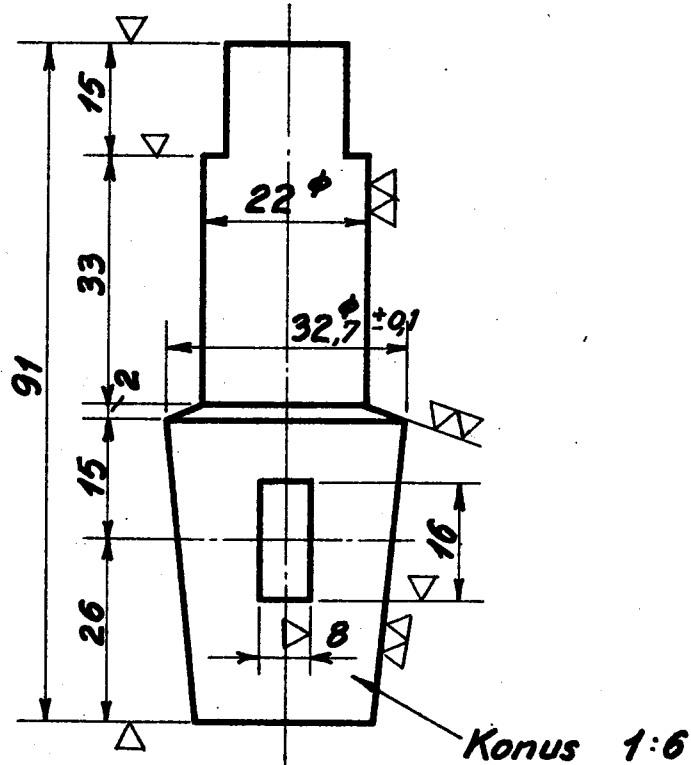
0.
1.

LON.
D.S.B.

Told
for Fløjtehane

4.251-2.

1946



Rekviseptionsbetegnelse	Materiale	Model Nr.	Mindstebeh.
Told. LON. 4.251-2	Hanebronce	328	Kh. O. Ar. 12.

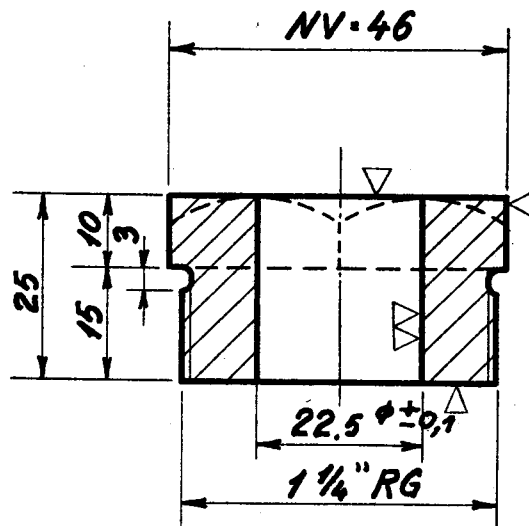
0.
1.

LON.
D.S.B.

Pakmøtrik
for Fløjtehane.

4.251-3.

1946



Rekvissionsbetegnelse	Materiale	Model Nr.	Mindstebeh.
Pakmøtrik. LON. 4.251-3	Stangmess.		Kh. 0. Ar. 0.

0.

LON.
D.S.B.

Fløjtehaner
med Studse

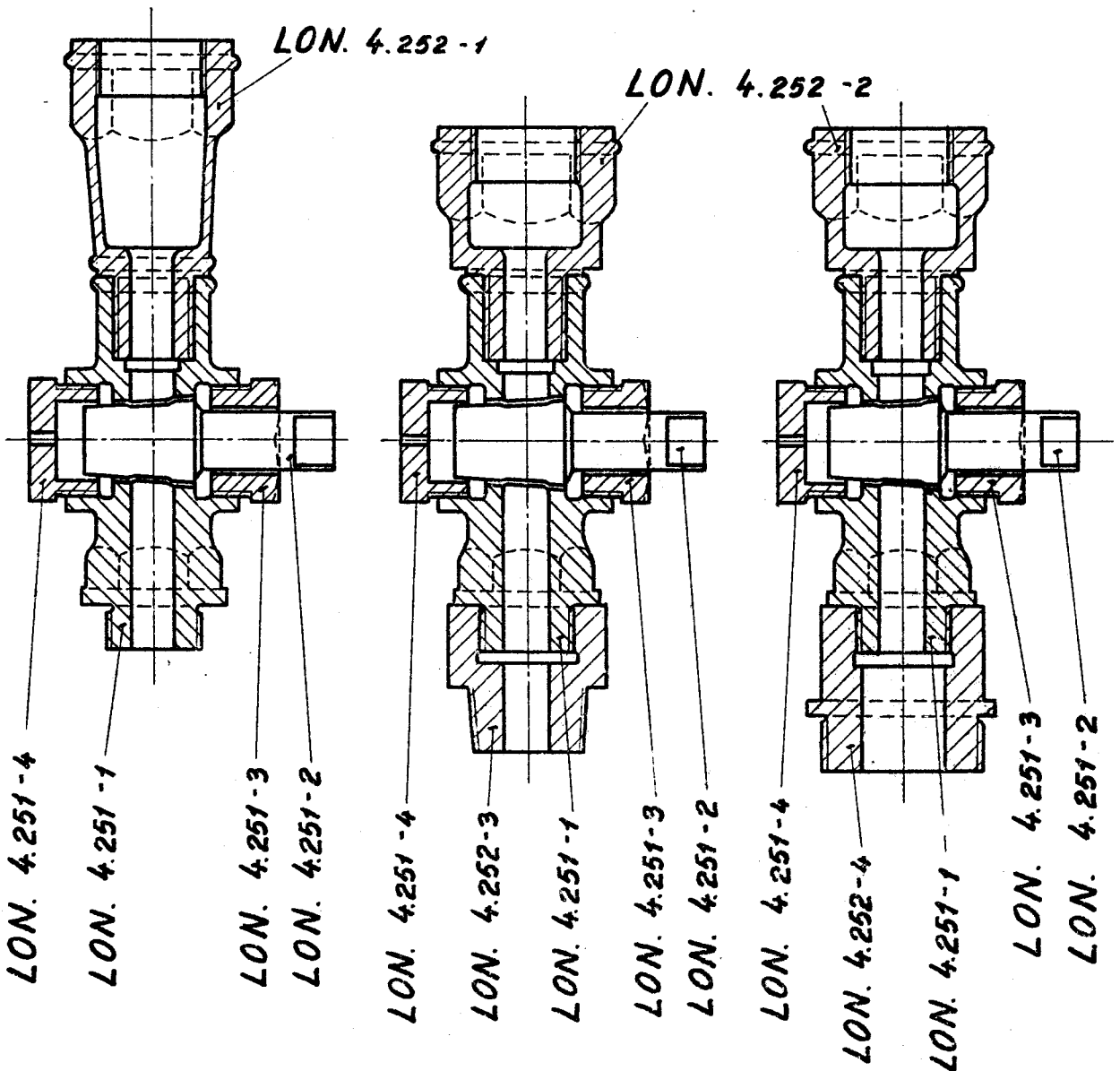
4. 252.

1946

Loko: Litra P_I - P_{II}

Loko: Litra R_I - R_{II}

Loko: Litra S



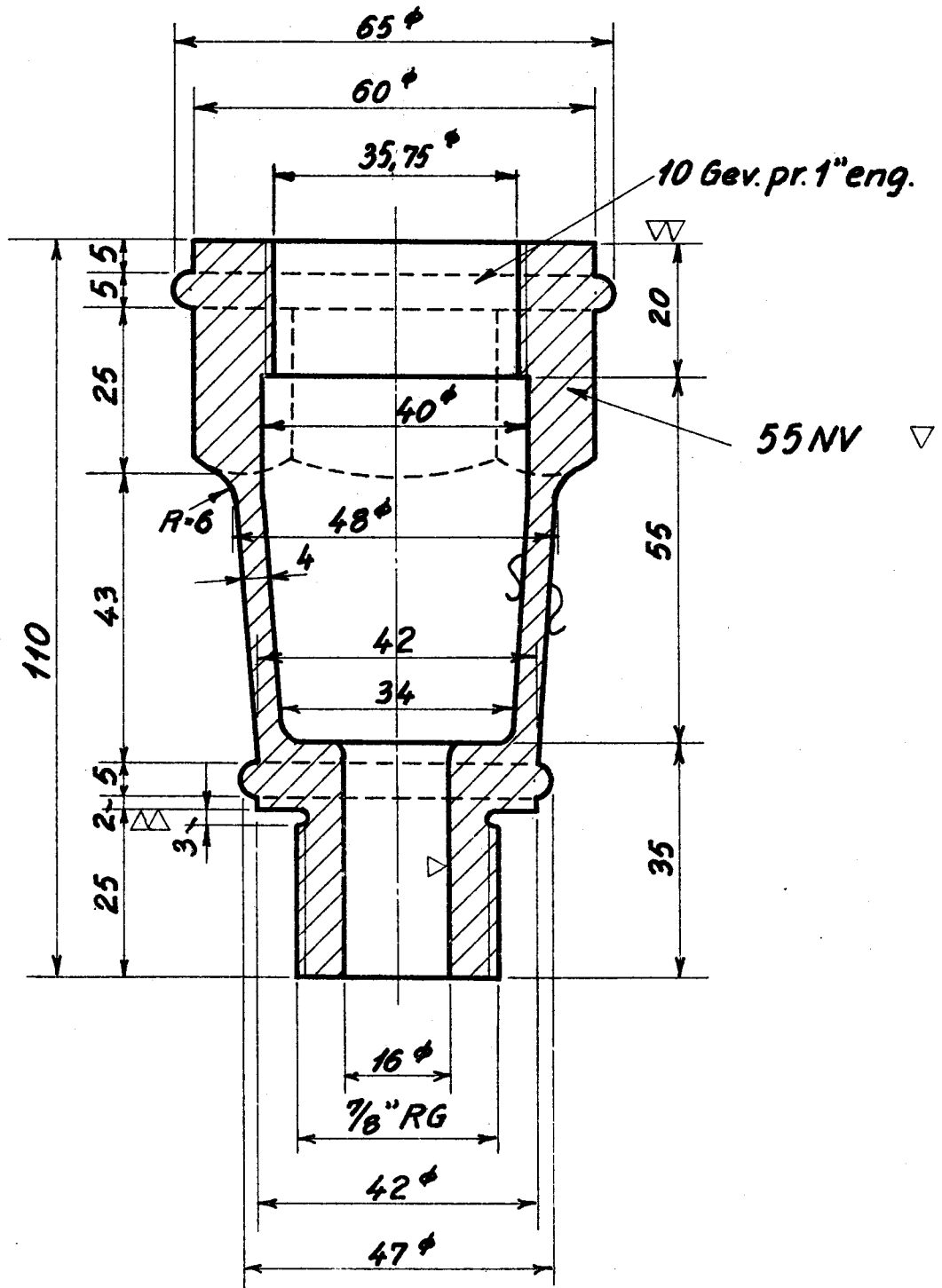
Rekvissionsbetegnelse	Materiale	Model Nr.	Mindeste beh.
Fløjtehaner m. Studse LON.4.252			Kh. Ar.

LON.
D.S.B.

Studs
Loko Litra P_I - P_{II}.

4.252-1.

1946



Rekvissionsbetegnelse	Materiale	Model Nr.	Mindstebeh.
Studs.	LON. 4 252-1	Hanebronze 332	Kh. 10. Ar. 0.

1

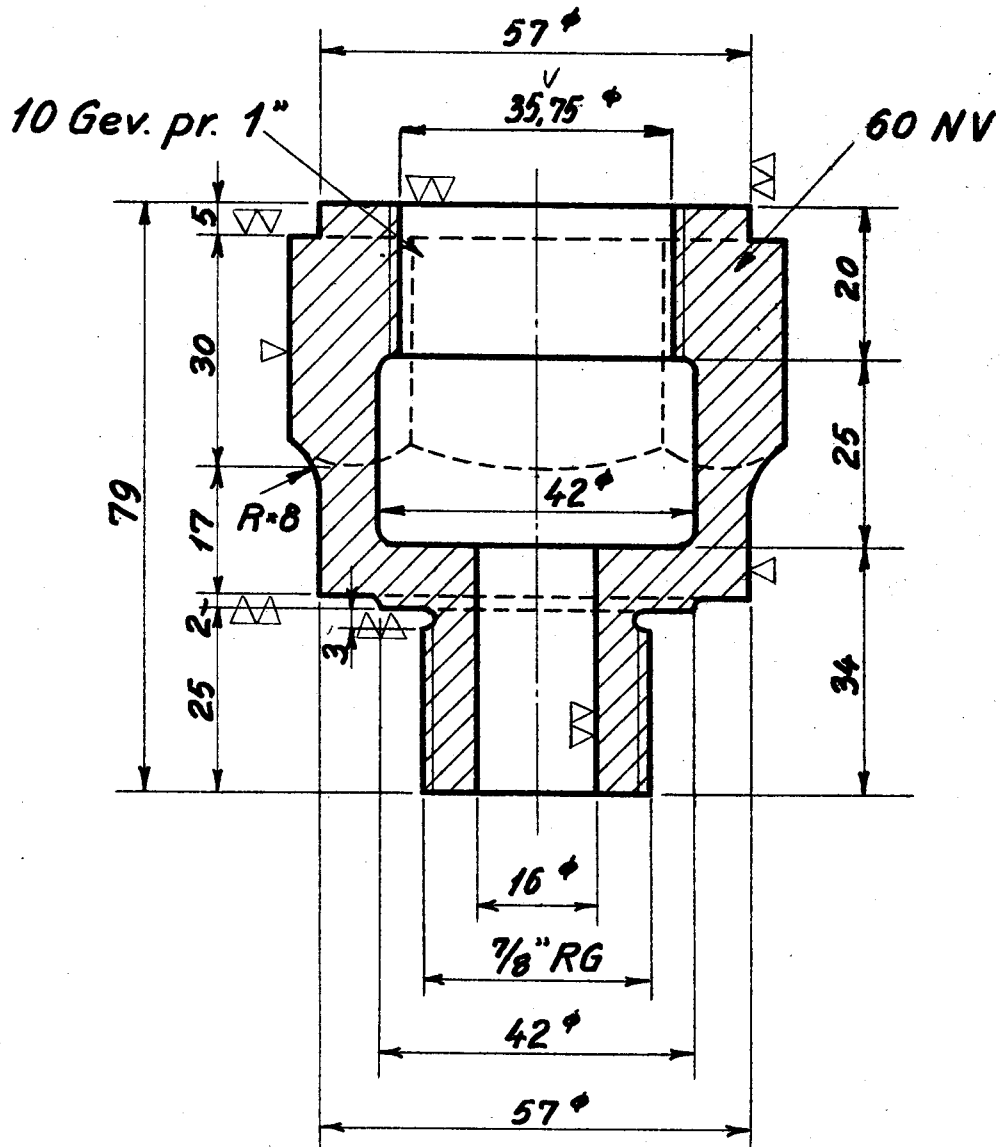
0.

LON.
D.S.B.

Studs
Loko Litra R_I-R_{II}-S

4.252-2

1946



Rekvissionsbetegnelse.	Materiale	Model Nr.	Mindstebeh.
Studs	LON. 4.252 -2	Hanebrønze 331	Kh. 5. Ar. 0.

2

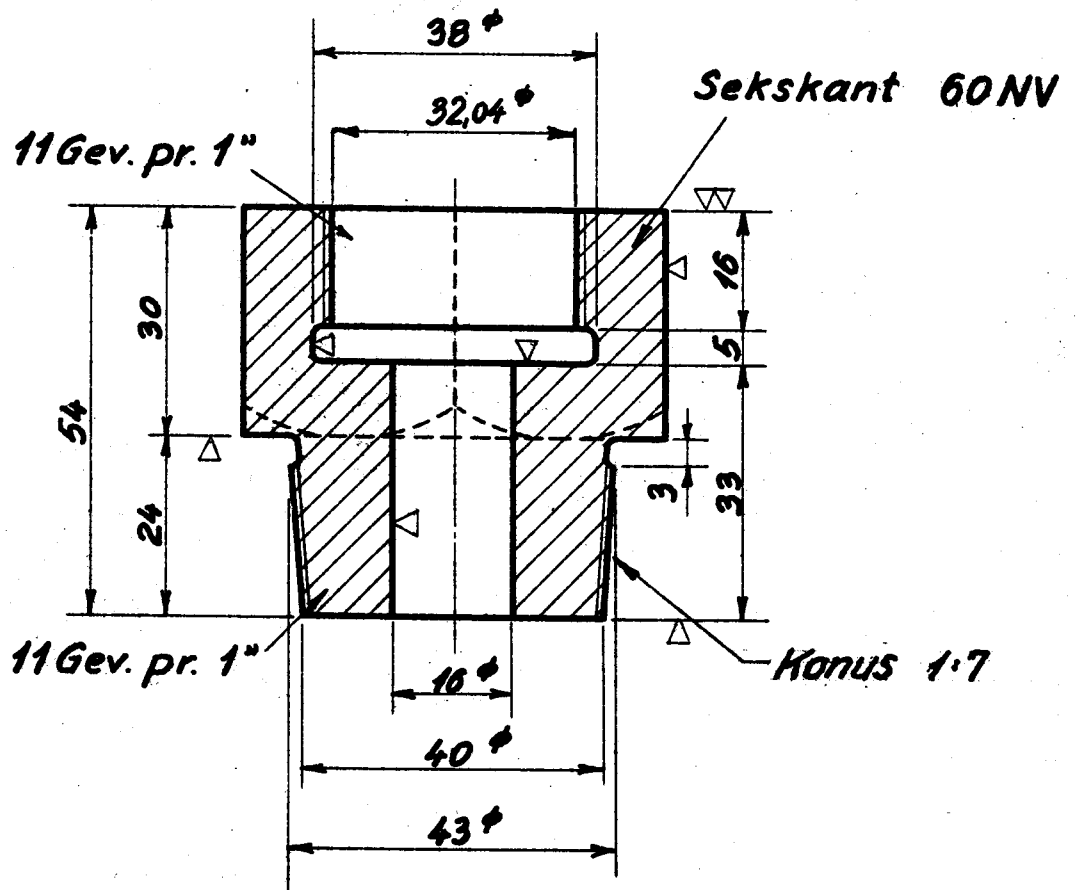
0.

LON.
D.S.B.

Studs
Loko Litra R_I - R_{II}

4.252-3.

1946



3

Rekvissionsbetegnelse	Materiale	Model Nr.	Mindste beh.
Studs	LON. 4.252-3 Flussjern		Kh. 0. Ar. 0.

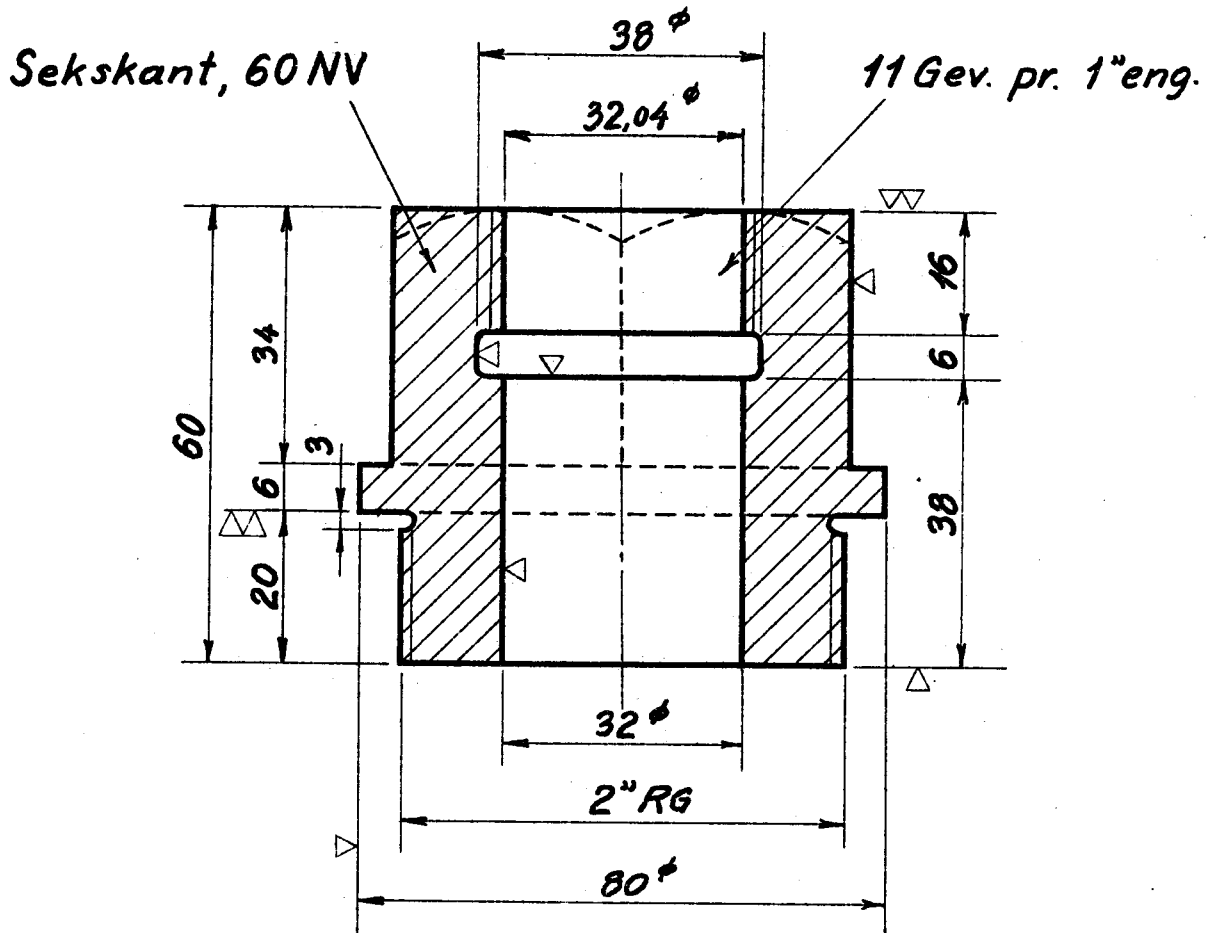
o.

LON.
D.S.B.

Studs
Loko Litra S

4.252-4.

1946



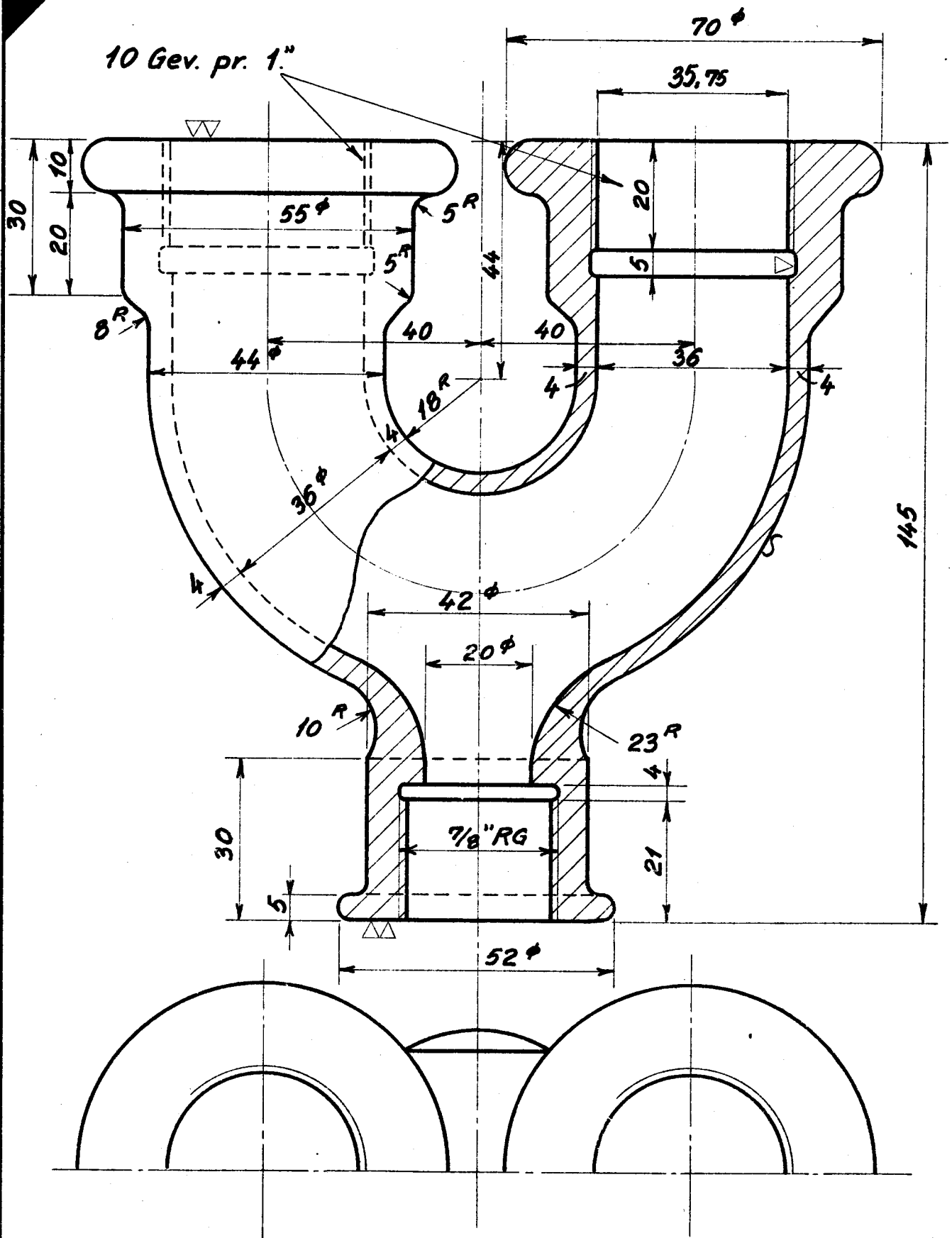
Rekvissionsbetegnelse	Materiale	Model Nr.	Mindstebeh.
Studs	LON. 4.252-4	Flussjern	Kh. 0. Ar. 0.

4

LON.
D.S.B.

Grenstykke
for Tog- og Rangerfløjte.

4.261.



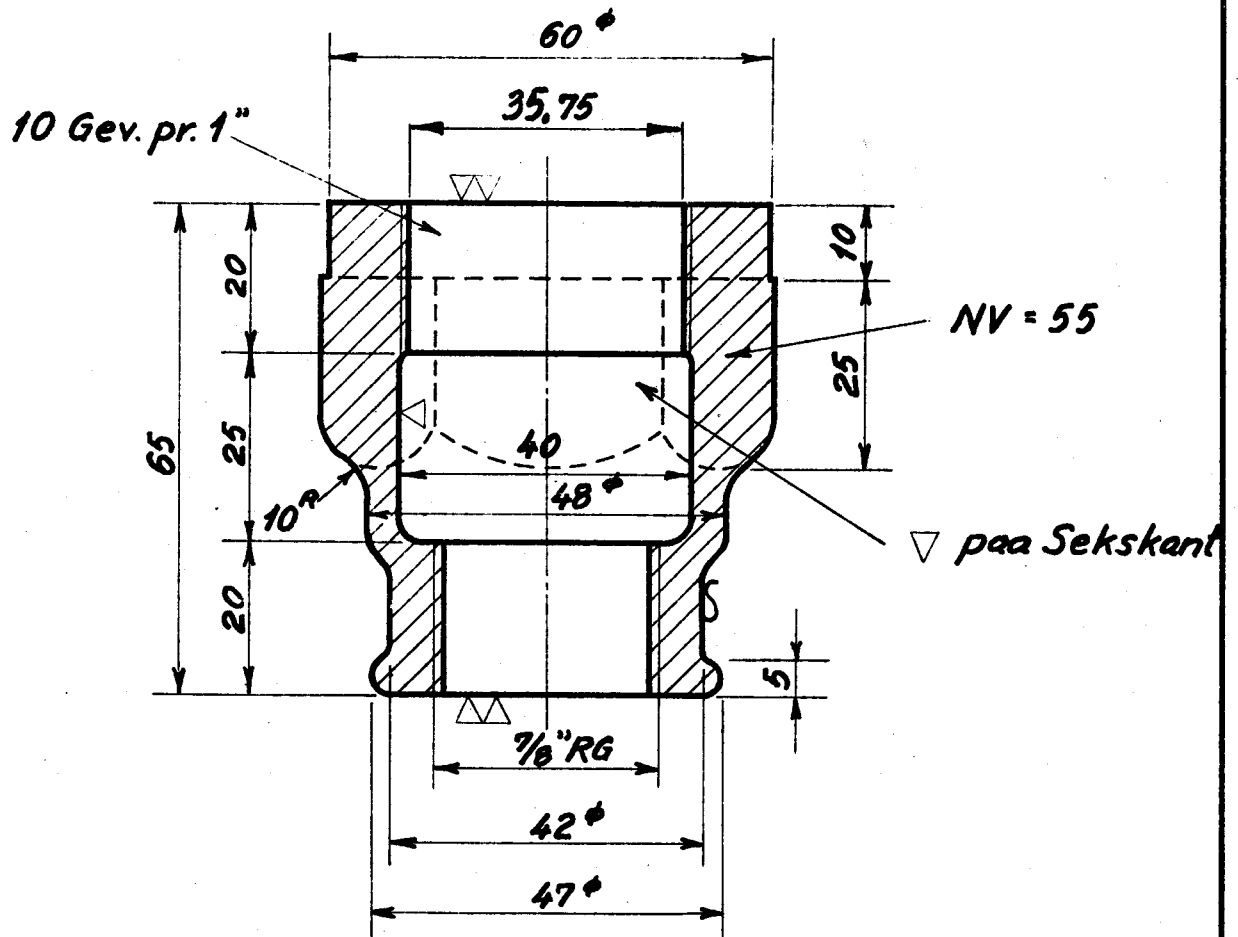
Rekvissionsbetegnelse	Materiale	Model Nr.	Mindste beh.
Grenstykke. LON. 4.261	Messing	336	Kh. 5. Ar. 0

0.

LON.
D.S.BLige Stykke
for Togfløjte.

4.262.

1946



Rekvissionsbetegnelse

Materiale

Model Nr.

Mindstebeh.

Lige Stykke LON. 4.262

Messing

324

Kh. 5. Ar. 0.

6