

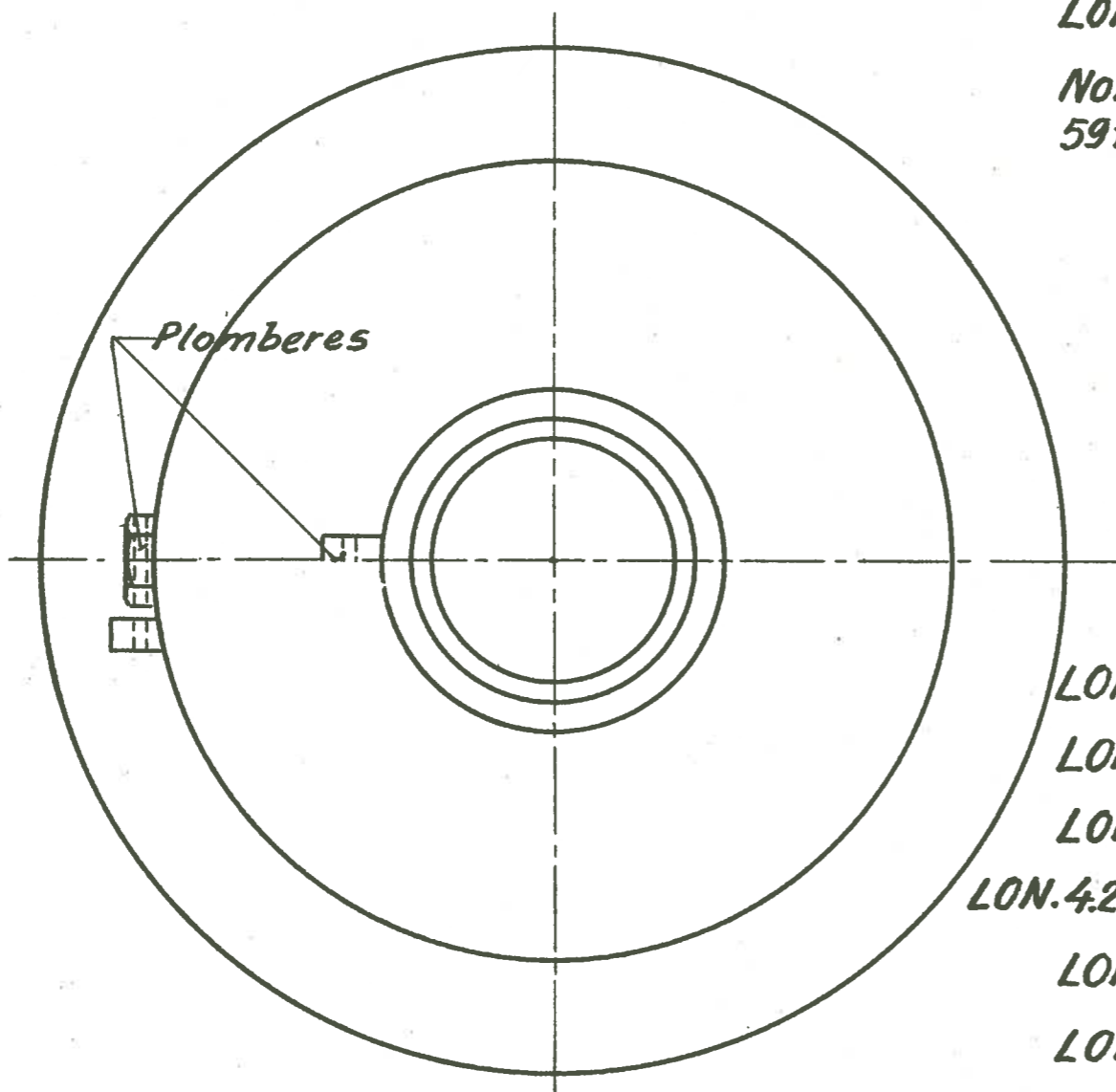
LON
DSB

89mm.sikkerhedsventil.

4.201.

LON.4.201-11.RG-7/8"

1951.



LON.4.201-6

LON.4.201-9

LON.4.201-12

LON.4.201-3

LON.4.201-2

LON.4.201-8

Normaltabel
59f. nr. 502

LON.4.201-13

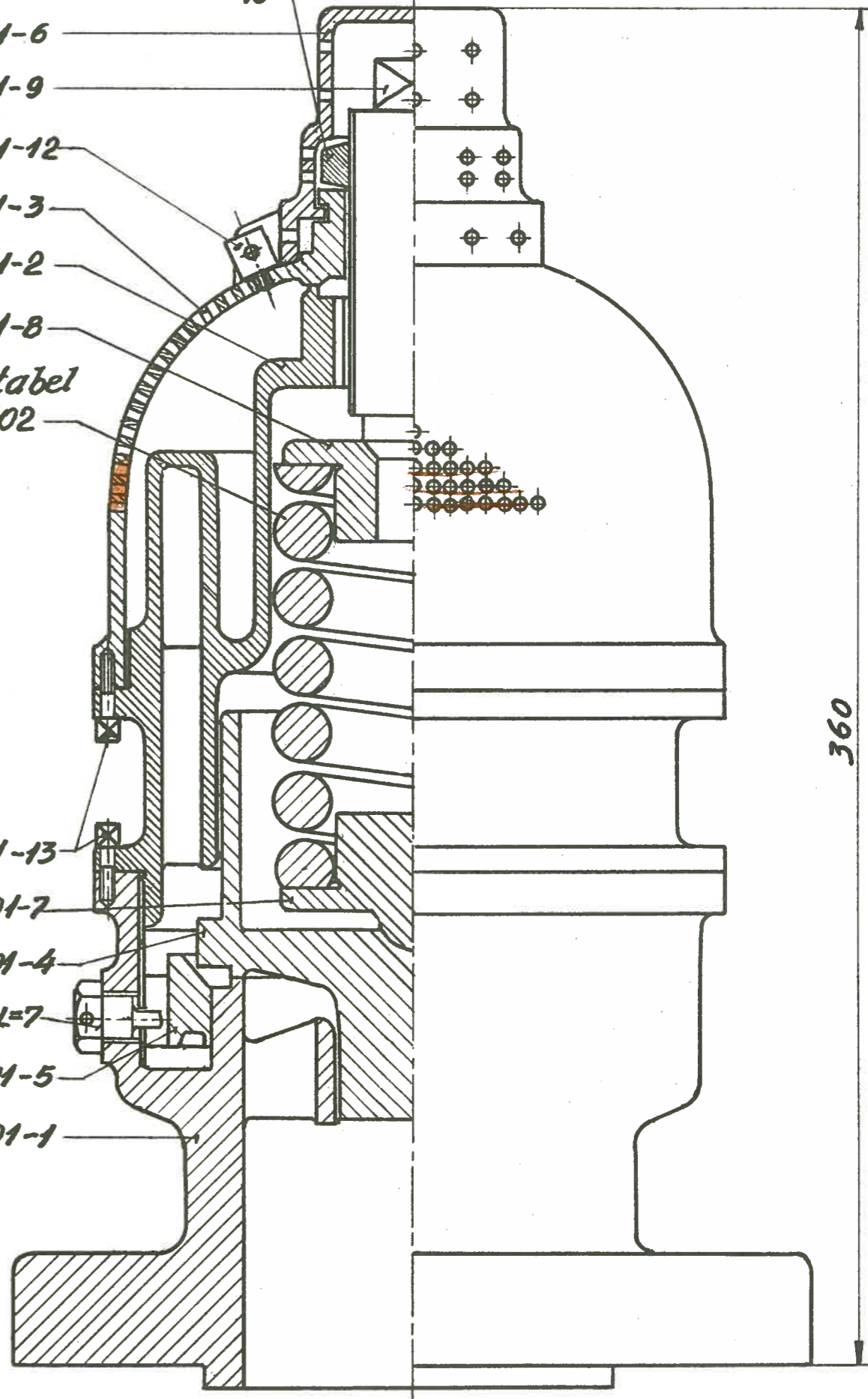
LON.4.201-7

LON.4.201-4

LON.4.201-10.L=7

LON.4.201-5

LON.4.201-1



360

Rekvissionsbetegnelse	Materiale	Modelnr.	Mindstebeh.
Sikkerhedsventil LON.4.201.			Kh. 8 Ar. 0

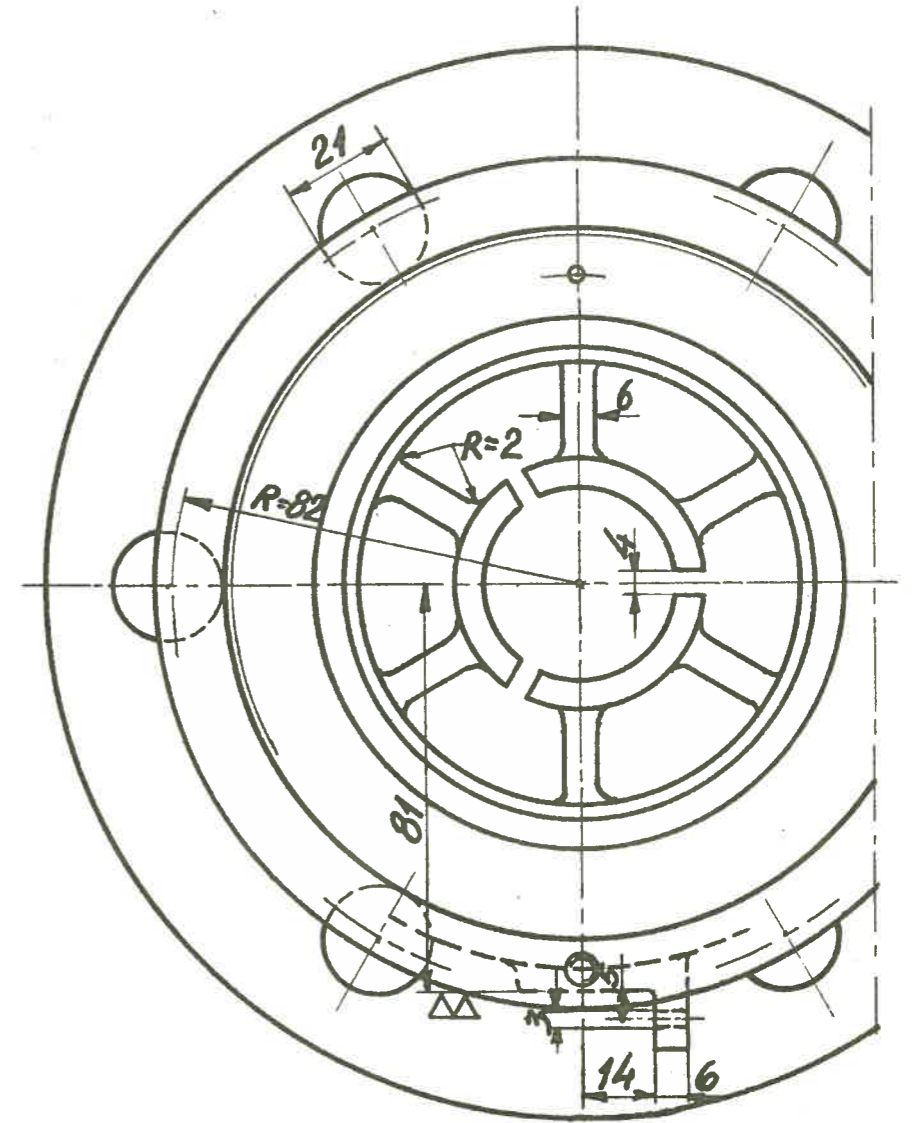
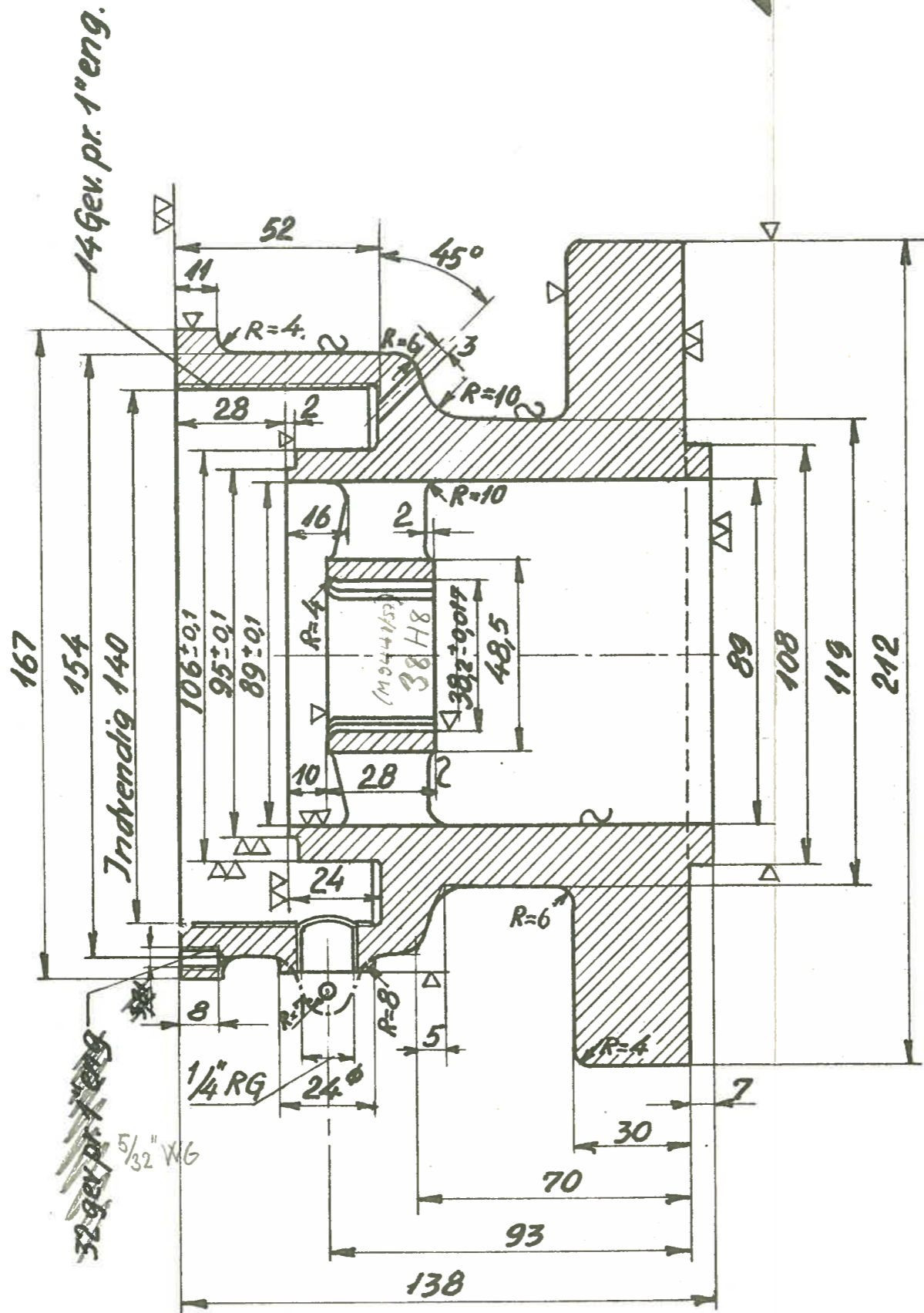
1:1,5

LON
DSB

Ventilhus

4.201-1

1951.



1:1,5.

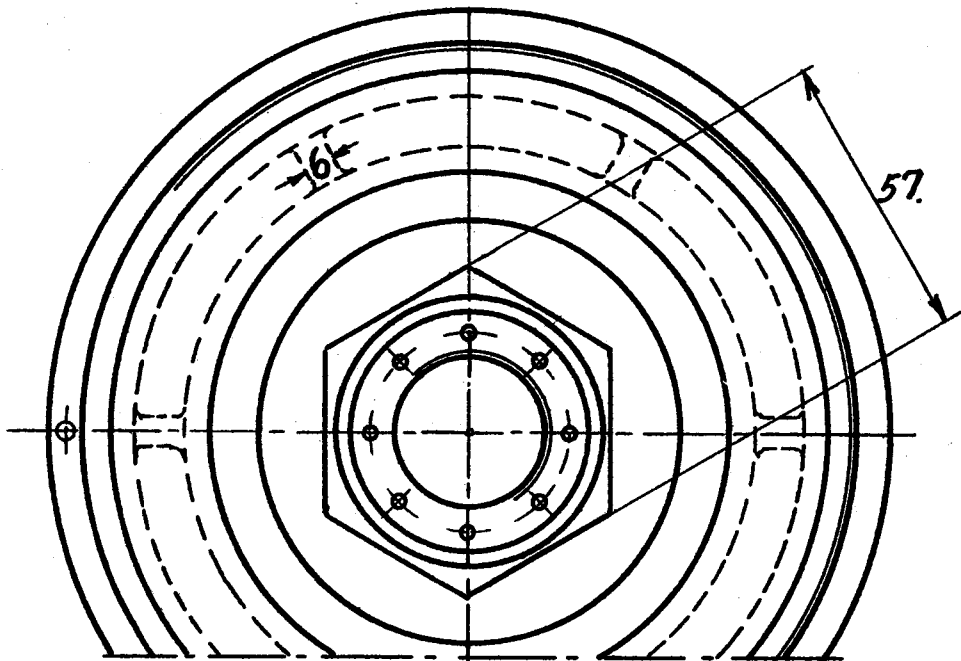
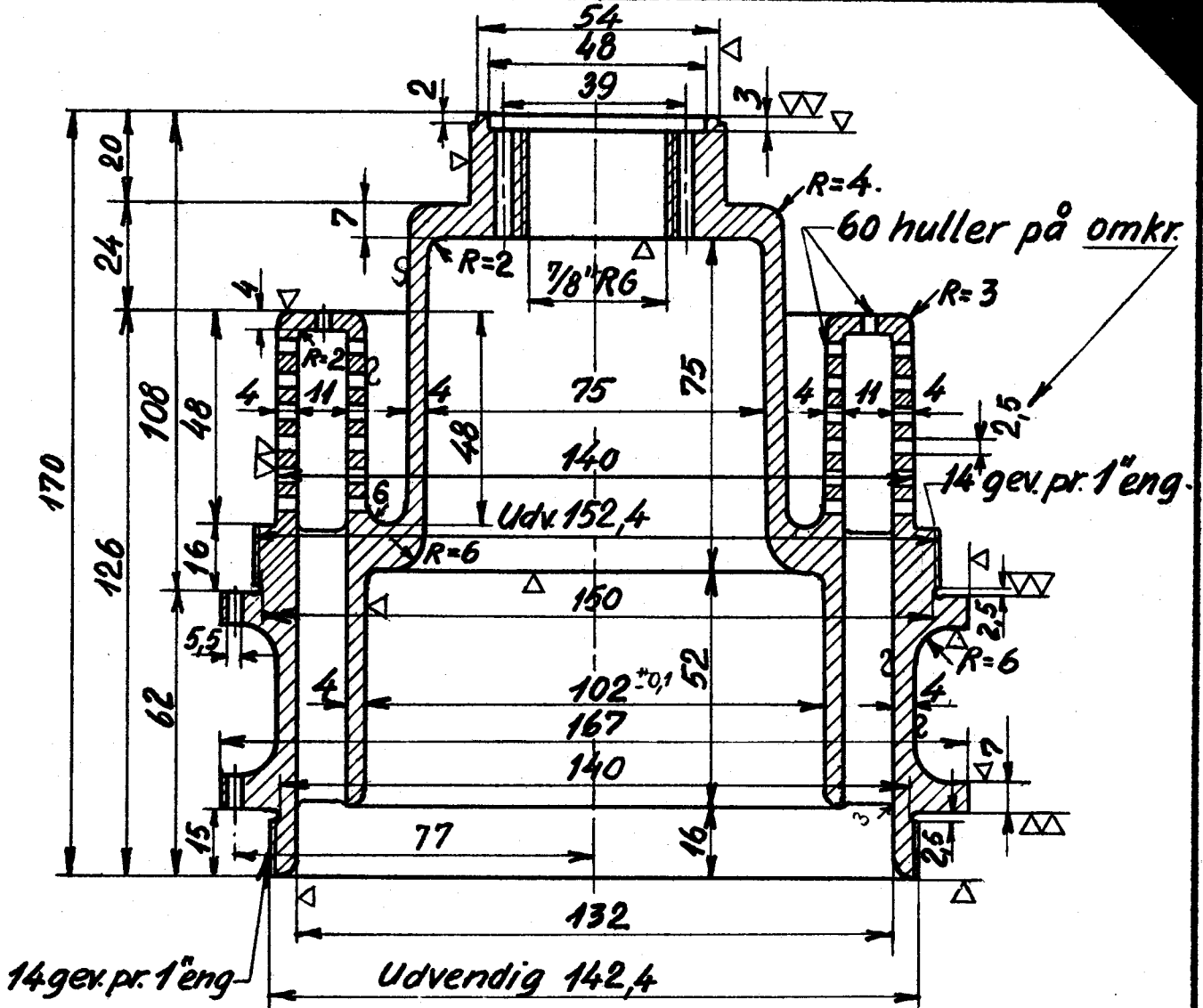
Rekvissionsbetegnelse	Materiale	Modelnr	Mindstebeh.
Ventilhus LON 4.201-1.	Hanebronce	311	Kh. 8 Ar. 6

LON
DSB

Mellemstykke

4.201-2

1951



1:1,5

Rekvissionsbetegnelse.	Materiale	Model nr.	Mindstebeh.
Mellemstykke LON 4.201-2	Hanebronce	314	Kh. 0 Ar. 6

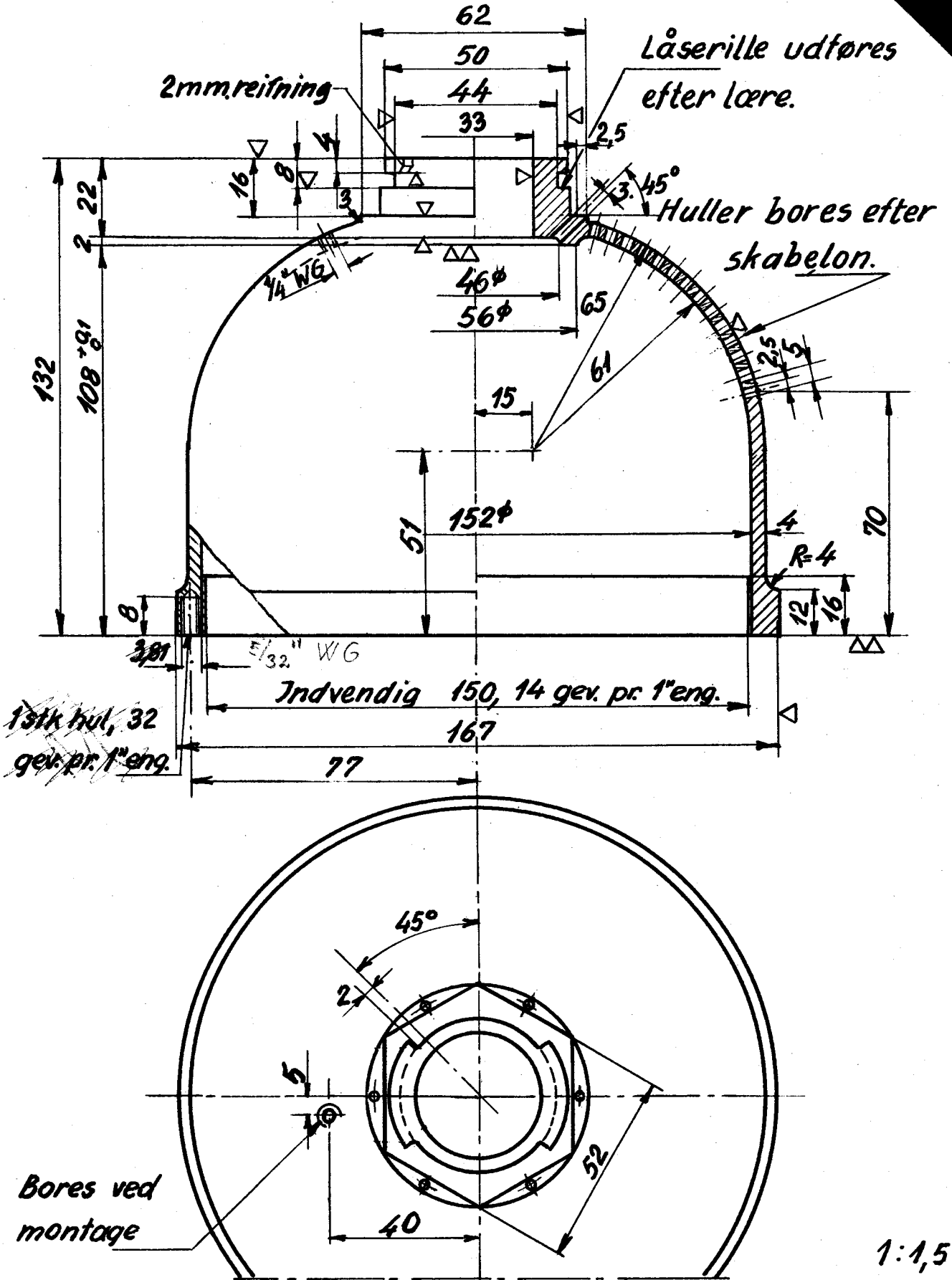
0
1
2

LON
DSB

Lyddæmper.

4.201-3

1951.
1952



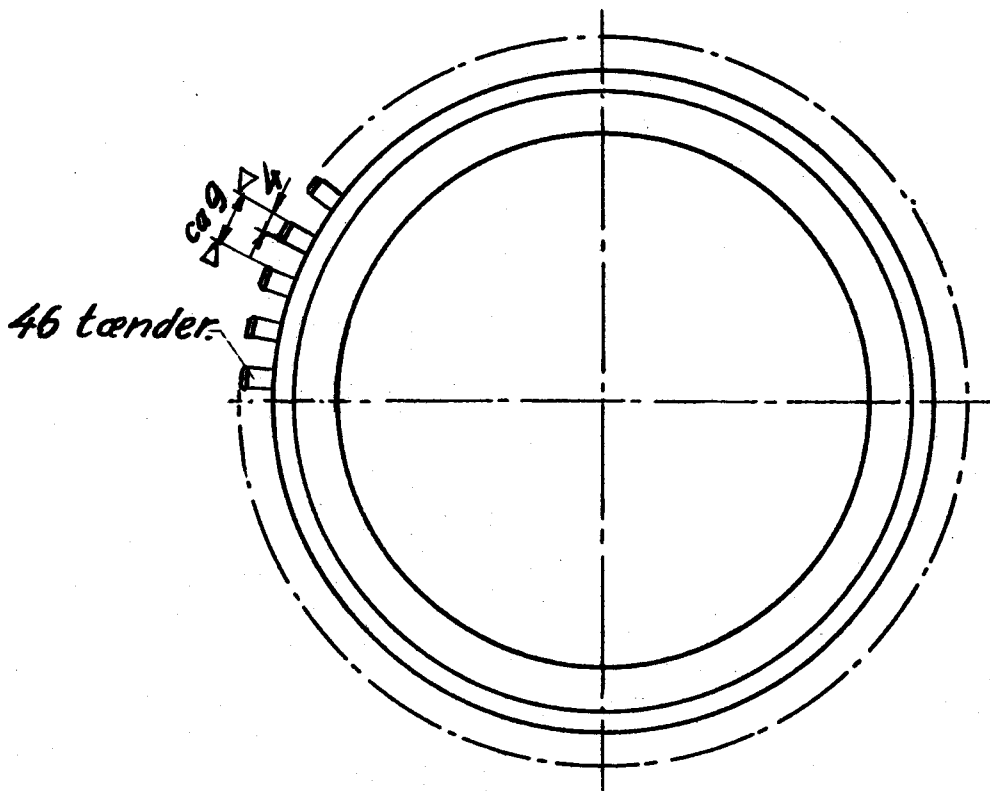
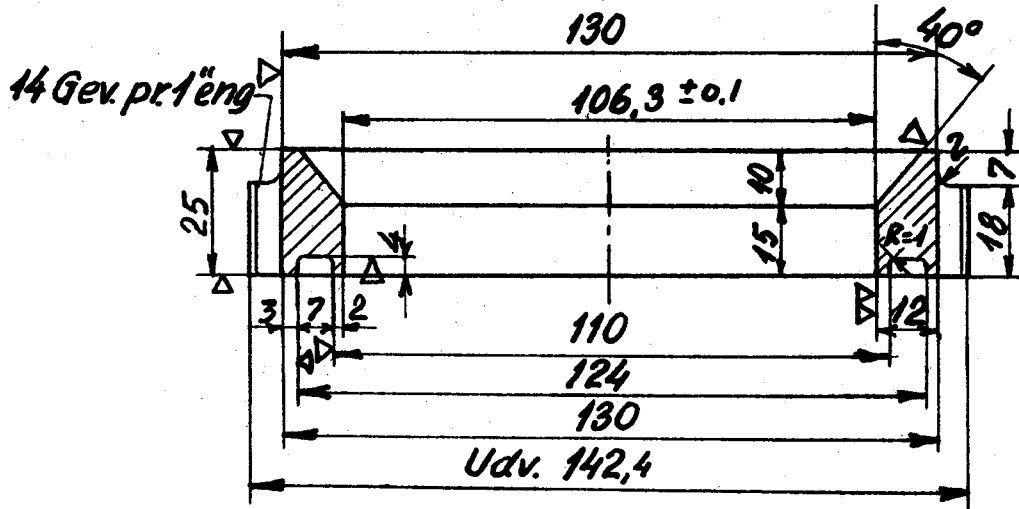
Rekvissionsbetegnelse	Materiale	Model nr.	Mindstebeh.
Lyddæmper LON. 4. 201-3.	Hanebronce	315	Kh.0 Ar 6

LON
DSB

Ring

4.201-5

1951



1:1,5

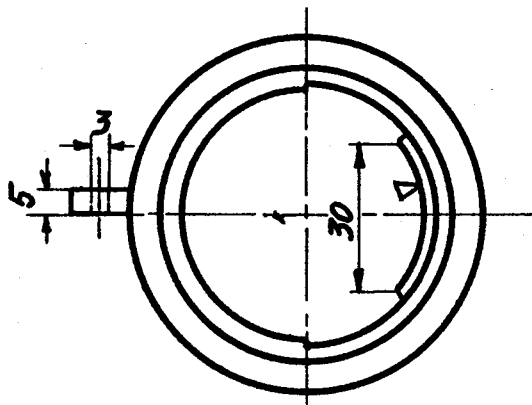
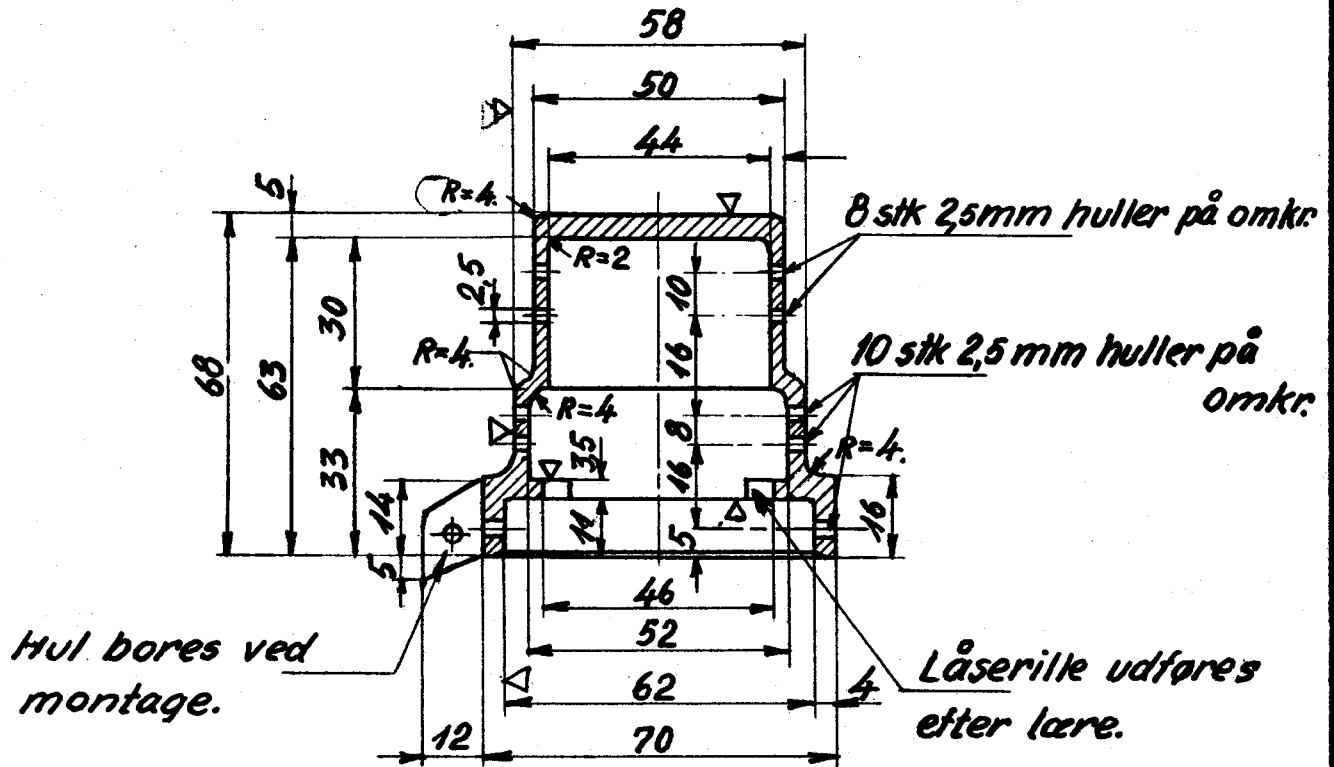
Rekvisitionsbetegnelse	Materiale	Model nr.	Mindstebeh.
Ring LON.4.201-5.	Hanebronce	313	Kh. 0 Ar. 24

LON
DSB

Hætte

4.201-6

1951.



1:1,5

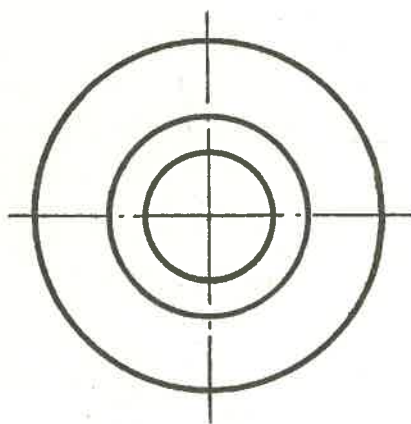
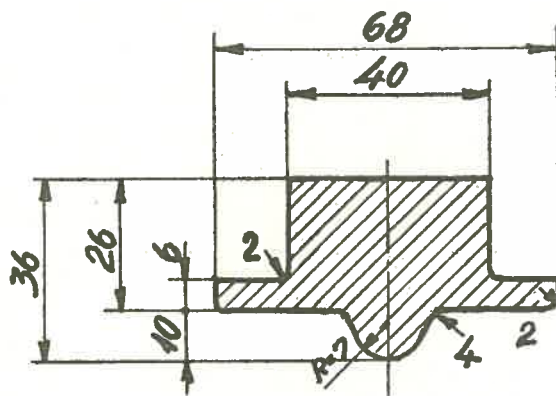
Rekvissionsbetegnelse	Materiale	Model nr.	Mindstebeh.
Hætte LON. 4.201-6	Hanebronce	316	Kh. 8 Ar.12

LON
DSB

Underste fjederskive

4.201-7

1951



▽ overalt.

1:1,5

Rekvisitionsbetegnelse	Materiale	Model nr.	Mindstebeh.
Fjederskive LON 4.201-7	St. 37.11		Kh. 0 Ar. 12

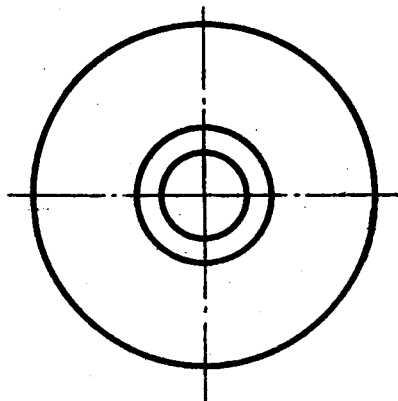
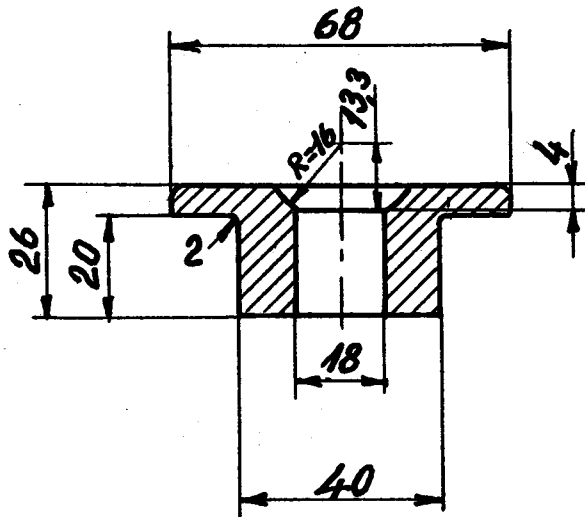
01.

LON
DSB

Øverste fjederskive.

4.201-8

1951



▽ overalt

1:15

Rekvissionsbetegnelse.	Materiale	Model nr.	Mindstebeh.
Fjederskive LON 4.201-8	St. 37.11		Kh. 0 Ar. 12

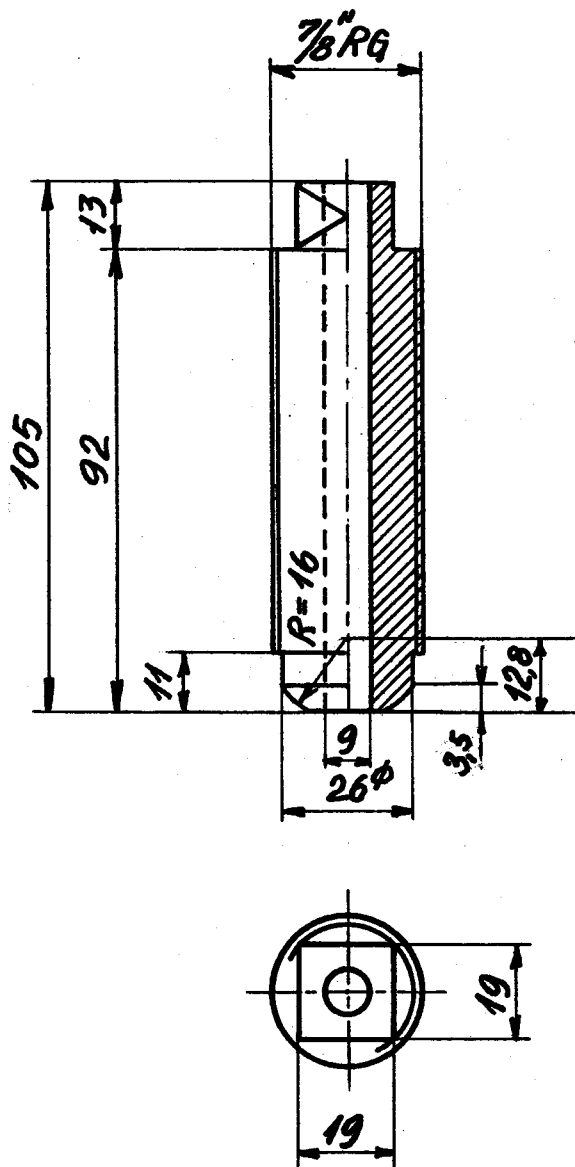
0
1.

LON
DSB

Spændeskruer.

4.201-9

1951
1952



▽ overalt

1:1,5

Rekvissionsbetegnelse.	Materiale.	Model nr.	Mindstebeh.
Spændeskruer LON.4.201-9	Stangmess.		Kh. 0 Nr. 6

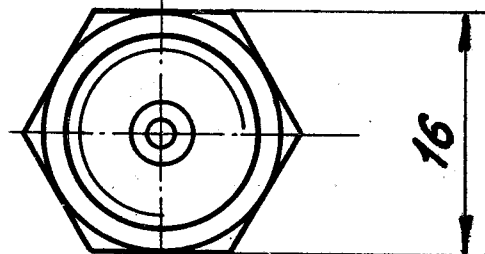
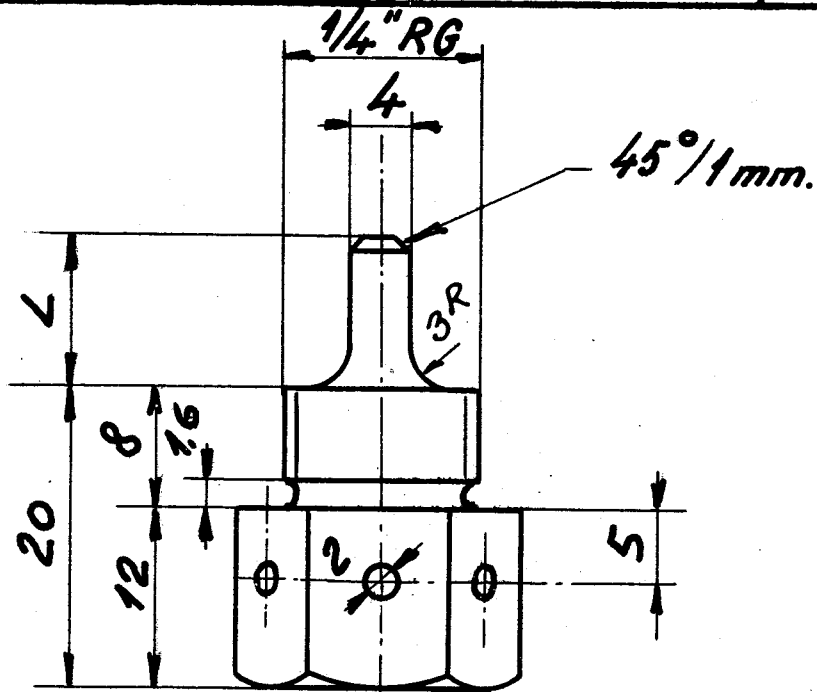
0
1
2

LON
DSB

Stilleskrue.

4.201-10

1951.
1954



▽ overalt

2:1

L	Anvendes til:	Mindstebeh.	
		Kh.	Ar.
10	76mm. sikkerhedsventil	240	24
7	89mm. do	240	24
6	68mm. do	FIII	

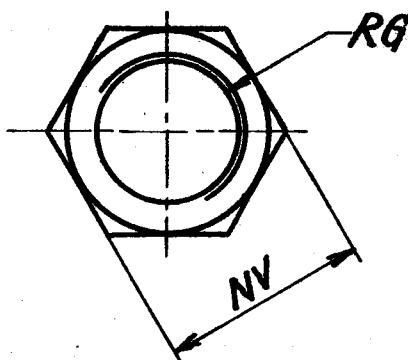
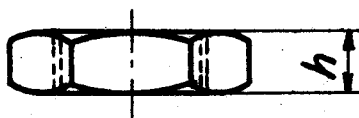
Rekvissionsbetegnelse	Materiale	Model nr.	Mindstebeh.
Stilleskrue LON.4.201-10	Stangmess.		se tabel.

LON
DSB

Kontramøtrik

4.201-11

1951.



RG.	NV.	h.	Anvendes til:	Mindstebeh.	
				Kh.	Ar.
3/4"	36	11	68 og 76 mm. sikkerhedsventil.	0	12
7/8"	41	12	89 mm. do	0	12

▽ over alt

1:1,5.

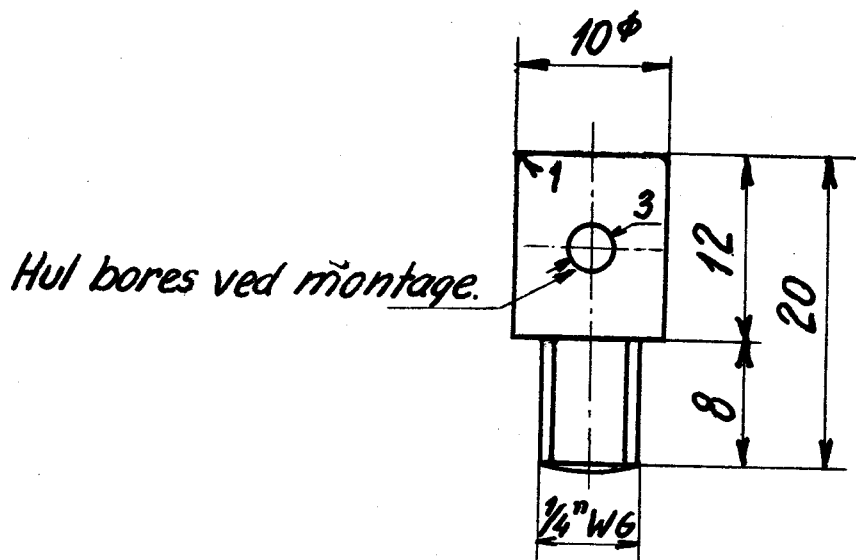
Rekvissionsbetegnelse	Materiale	Model nr.	Mindstebeh.
Kontramøtrik RG= LON 4.201-11.	Stangmess.		se tabel.

LON
DSB

Knast for plombering

4.201-12.

1951.



~ overalt

2:1

Rekvisitionsbetegnelse	Materiale	Model nr.	Mindstebeh.
Knast LON. 4.201-12	St. 37.11		Kh. 0 Ar. 0

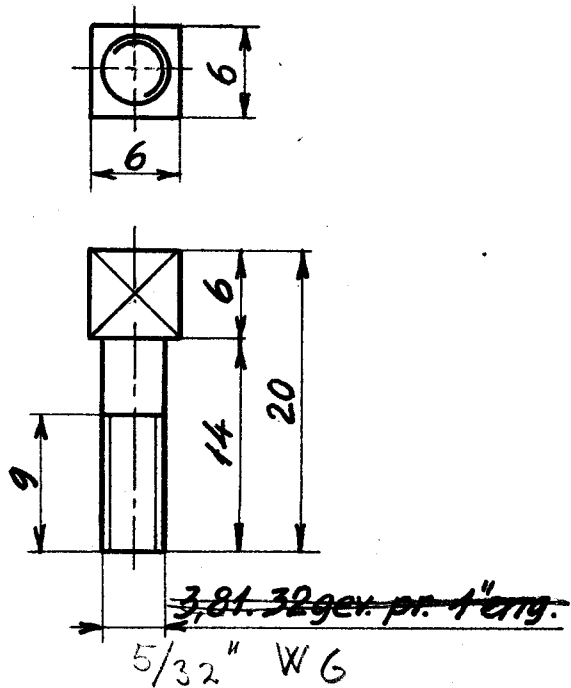
0
1

LON.
DSB

Skrue for sammenspænding.

4.201-13

1951



▽ overalt

2:1

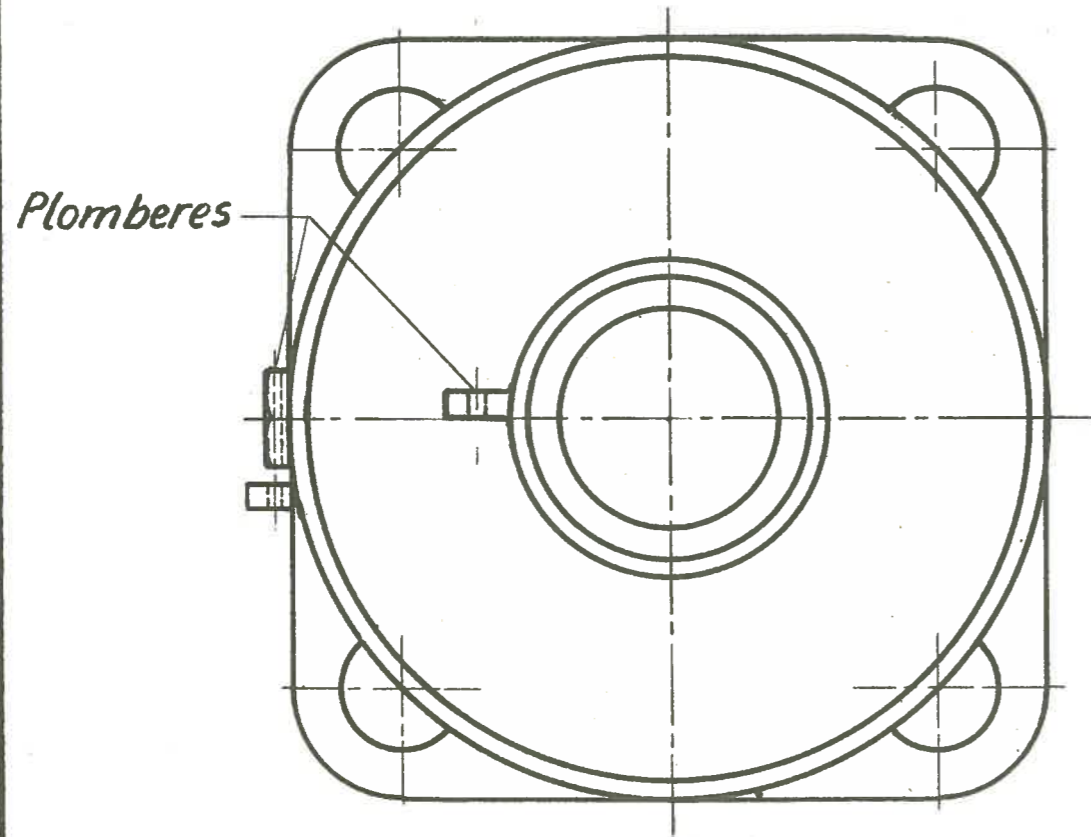
Rekvisitionsbetegnelse	Materiale	Model nr.	Mindstebeh.
Skrue LON.4.201-13	st. 37.11		Kh. Ar.

LON
DSB

76mm. Sikkerhedsventil

4.202

1951.



LON.4.202-6

LON.4.202-9

LON.4.201-11. R_G = 3/4"

LON.4.201-12

LON.4.202-2

LON.4.202-8

LON.4.202-3

Normaltabel

59f. Nr. 503

LON.4.201-13

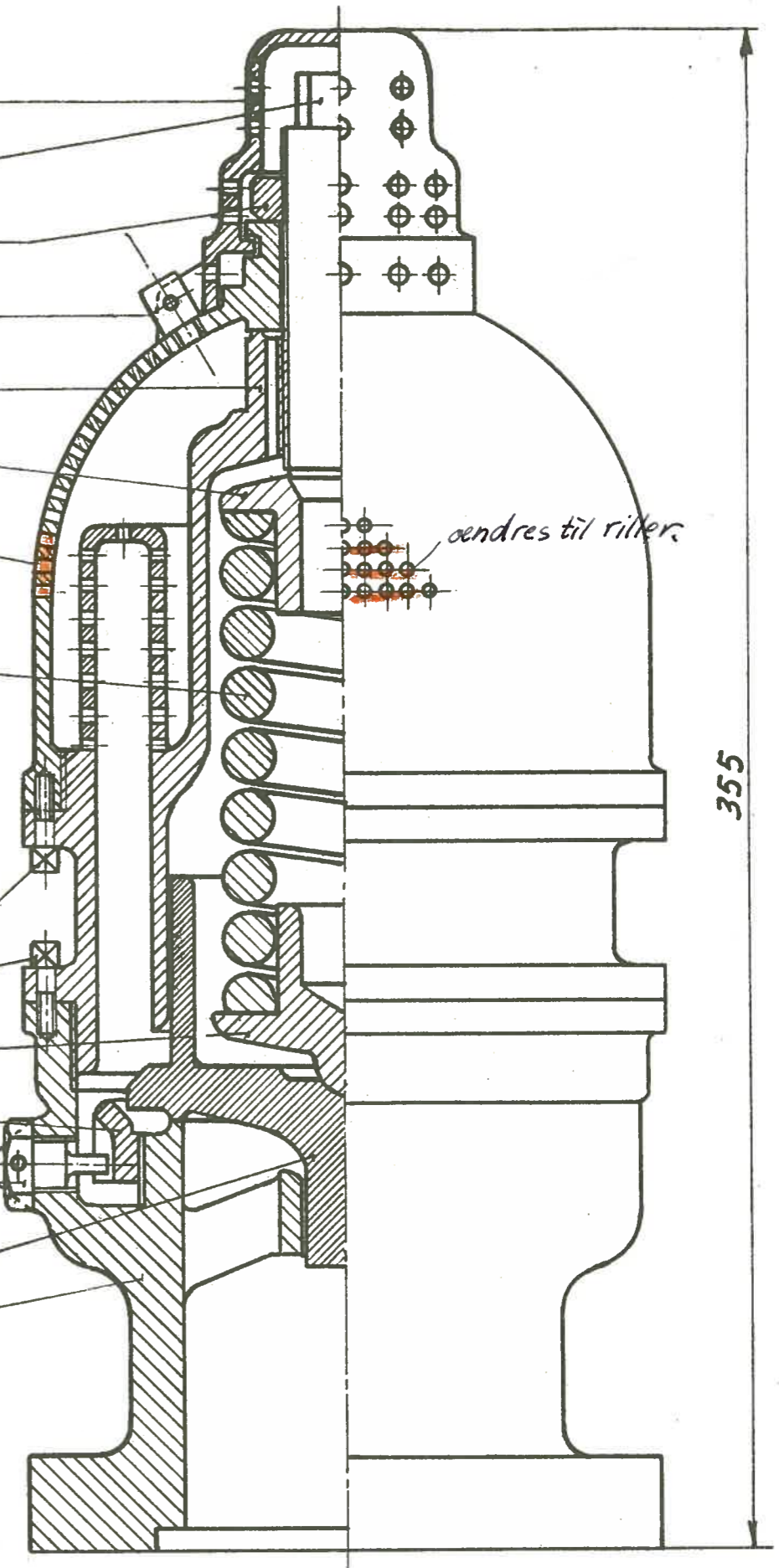
LON.4.202-7

LON.4.202-5

LON.4.201-10. L=18

LON.4.202-4

LON.4.202-1



355

1:4,5

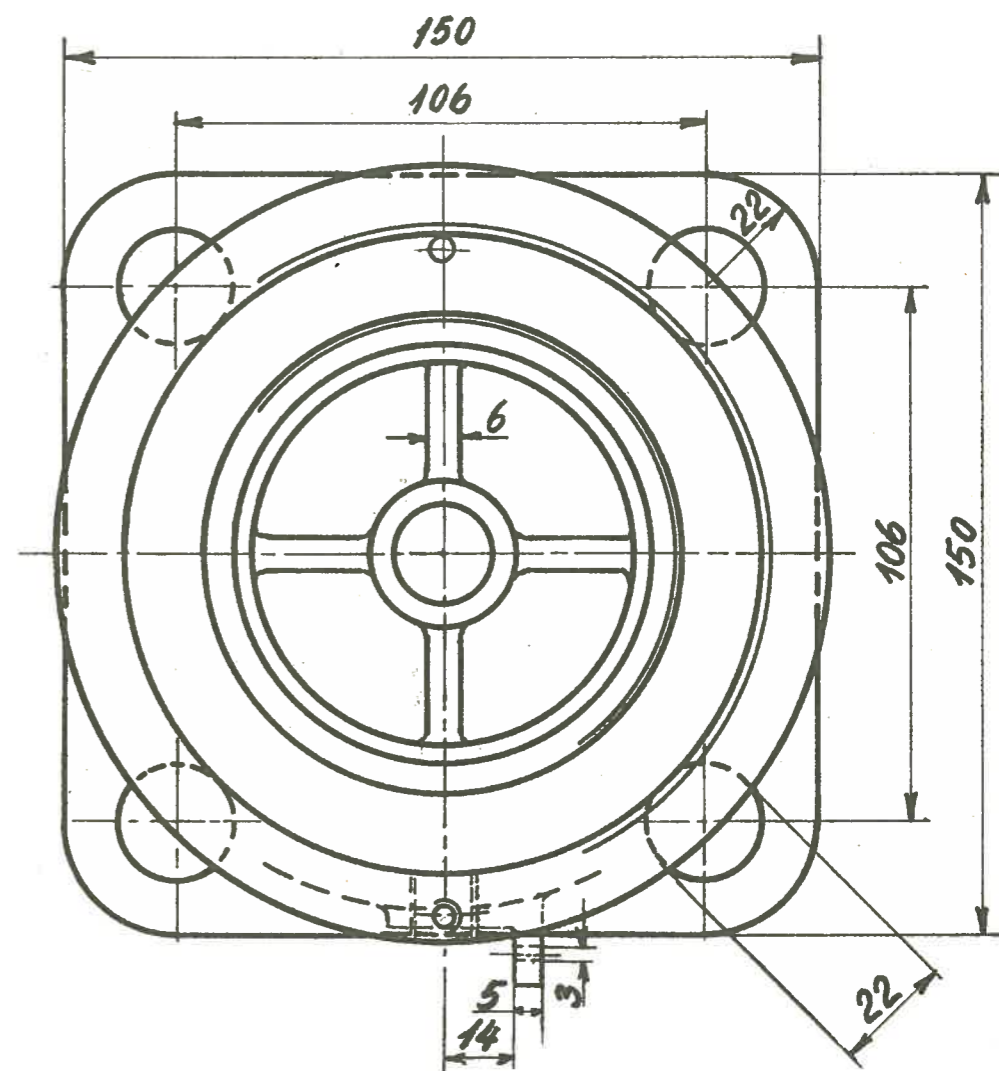
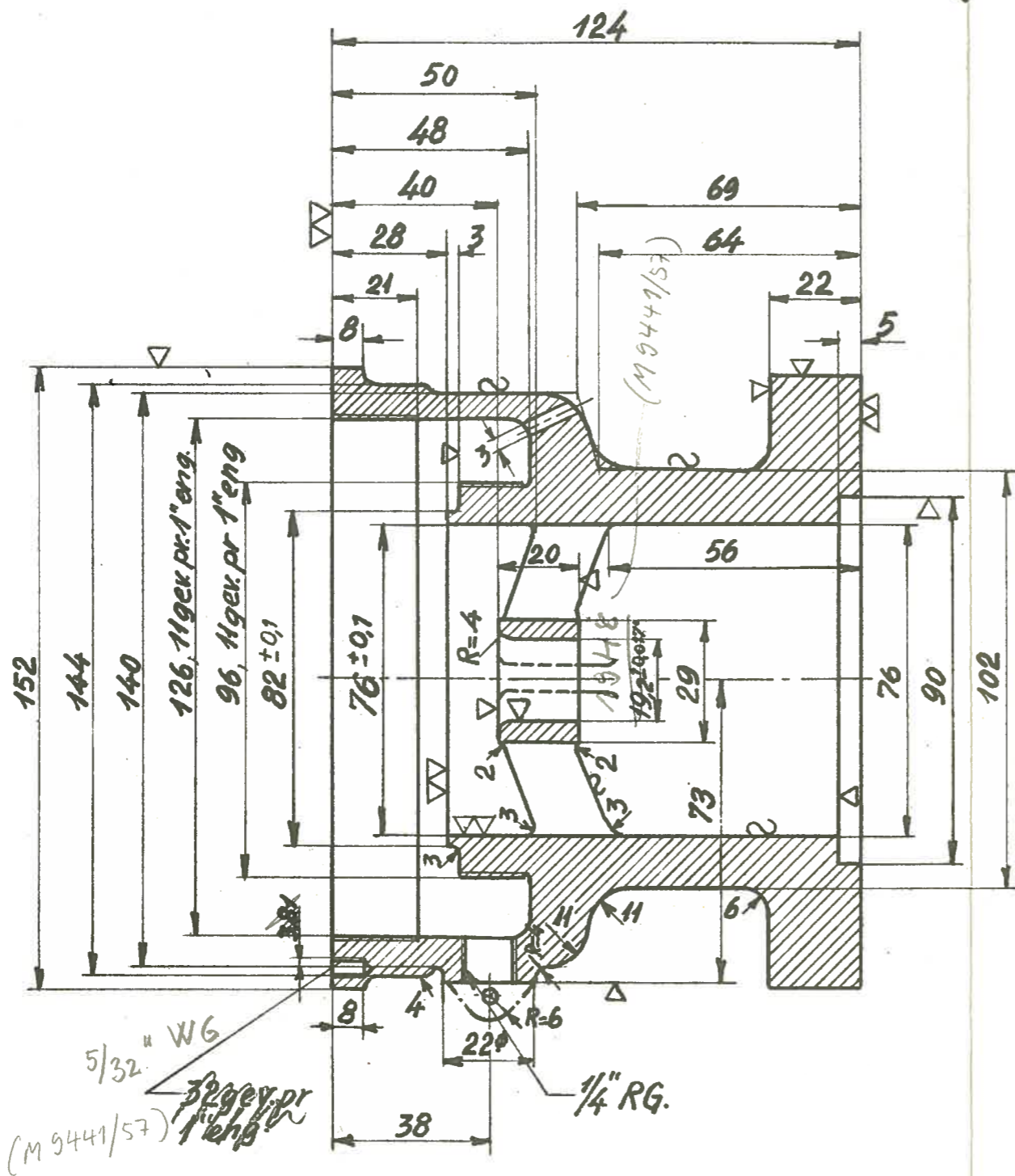
Rekvissionsbetegnelse	Materiale	Modelnr.	Mindstebeh.
Sikkerhedsventil. LON. 4.202			Kh.16 Nr. 0

LON
DSB

Ventilhus

4.202-1.

1951



1:1,5

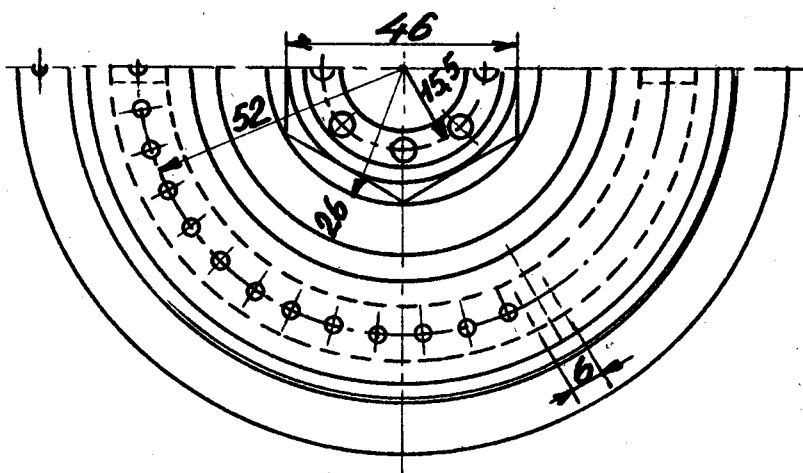
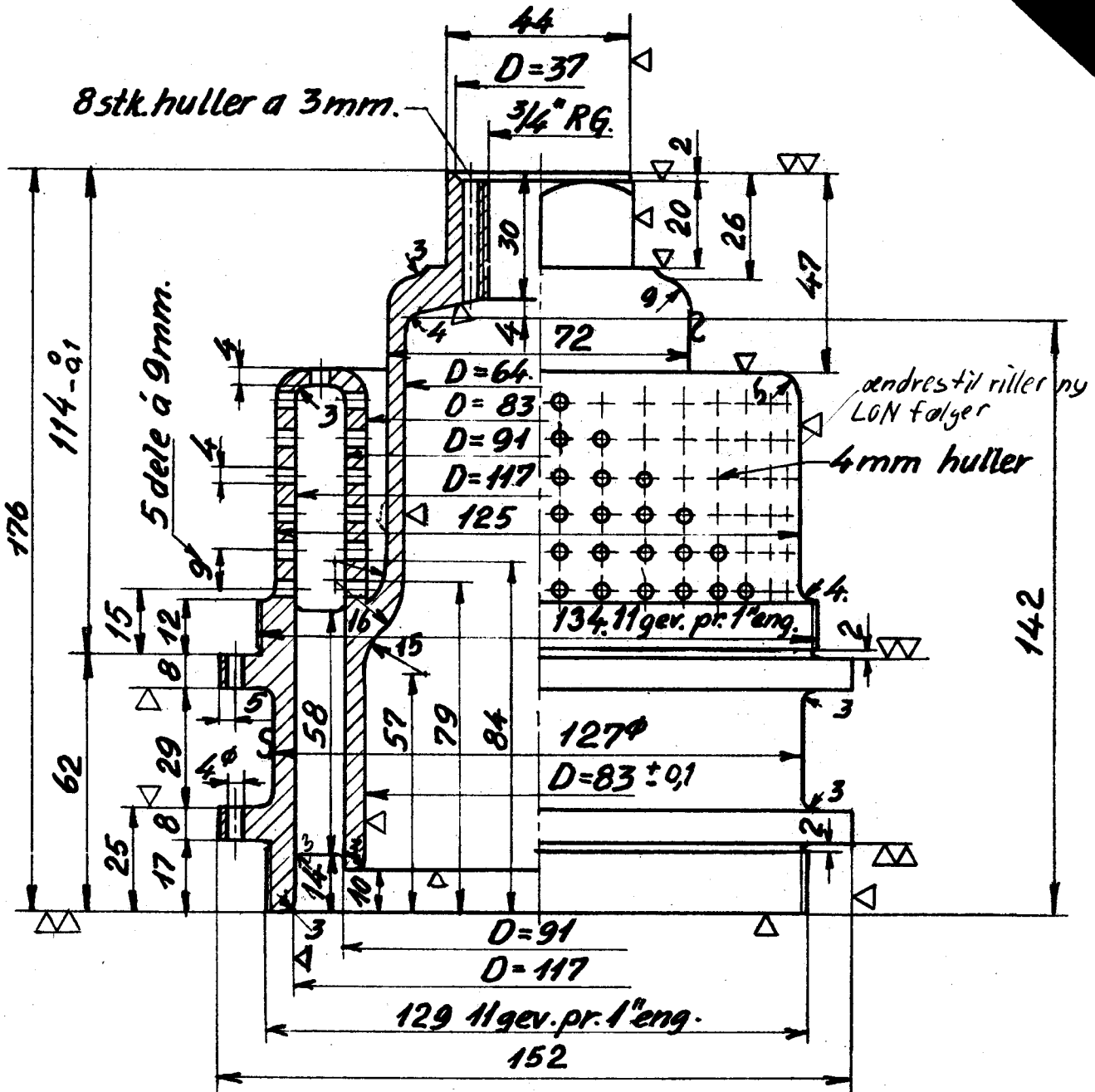
Rekvissionsbetegnelse	Materiale	Model nr.	Mindstebeh.
Ventilhus LON.4.202-1.	Hanebronce	310x	Kh.12 Ar 6

LON
DSB

Mellemstykke

4.202-2

1951



1:1,5

Rekvissionsbetegnelse	Materiale	Model nr.	Mindstebeh.
Mellemstykke LON.4.202-2.	Hanebronce	313x	Kh.0 Ar.6

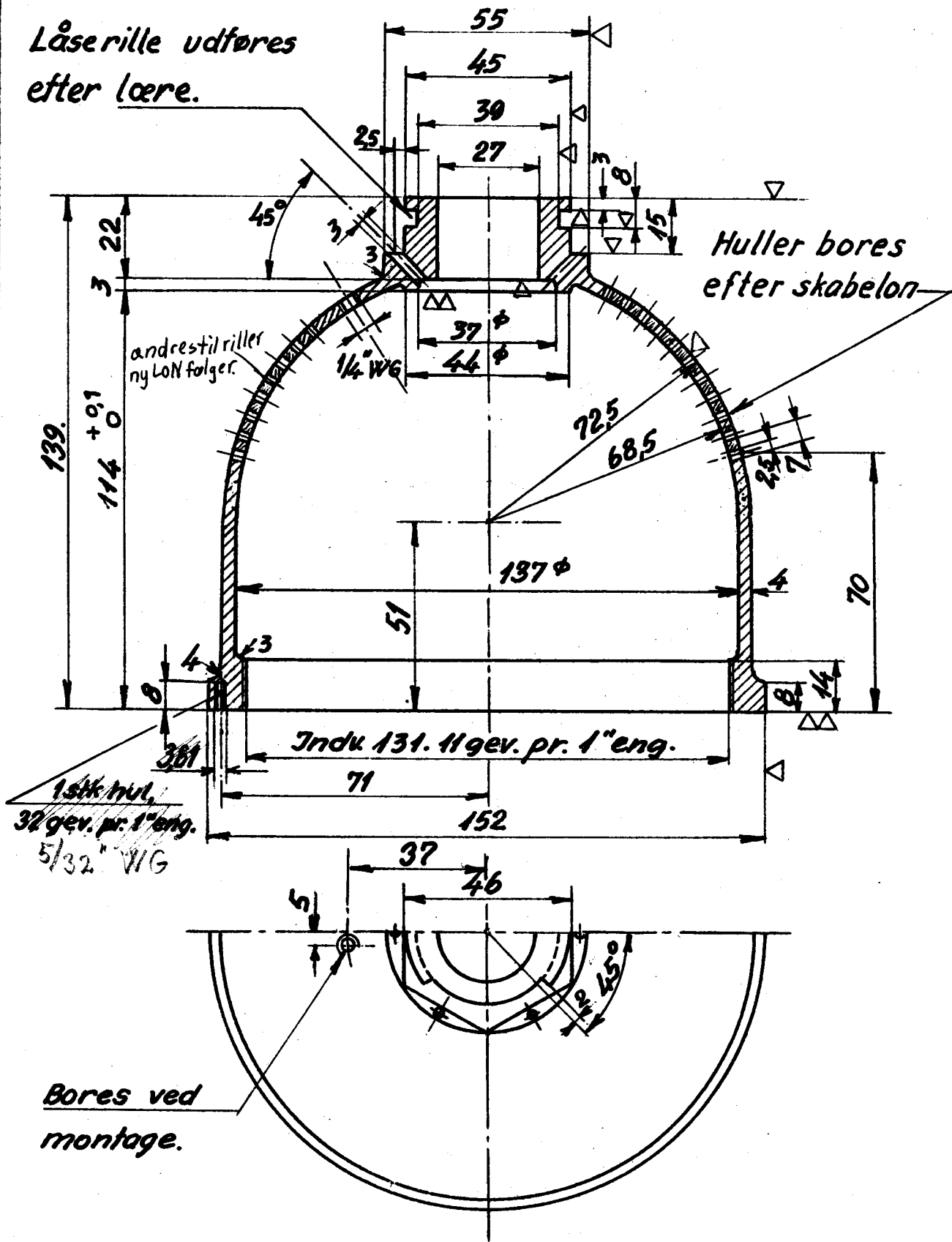
0
1
2
3

LON
DSB

Lyddæmper.

4.202-3

Låserille udføres
efter lære.



1951
1952.

1:1.5.

Rekvissionsbetegnelse.	Materiale	Model nr.	Mindstebeh.
Lyddæmper LON. 4.202-3	Hanebronce	314x	Kh. 0 Ar. 6

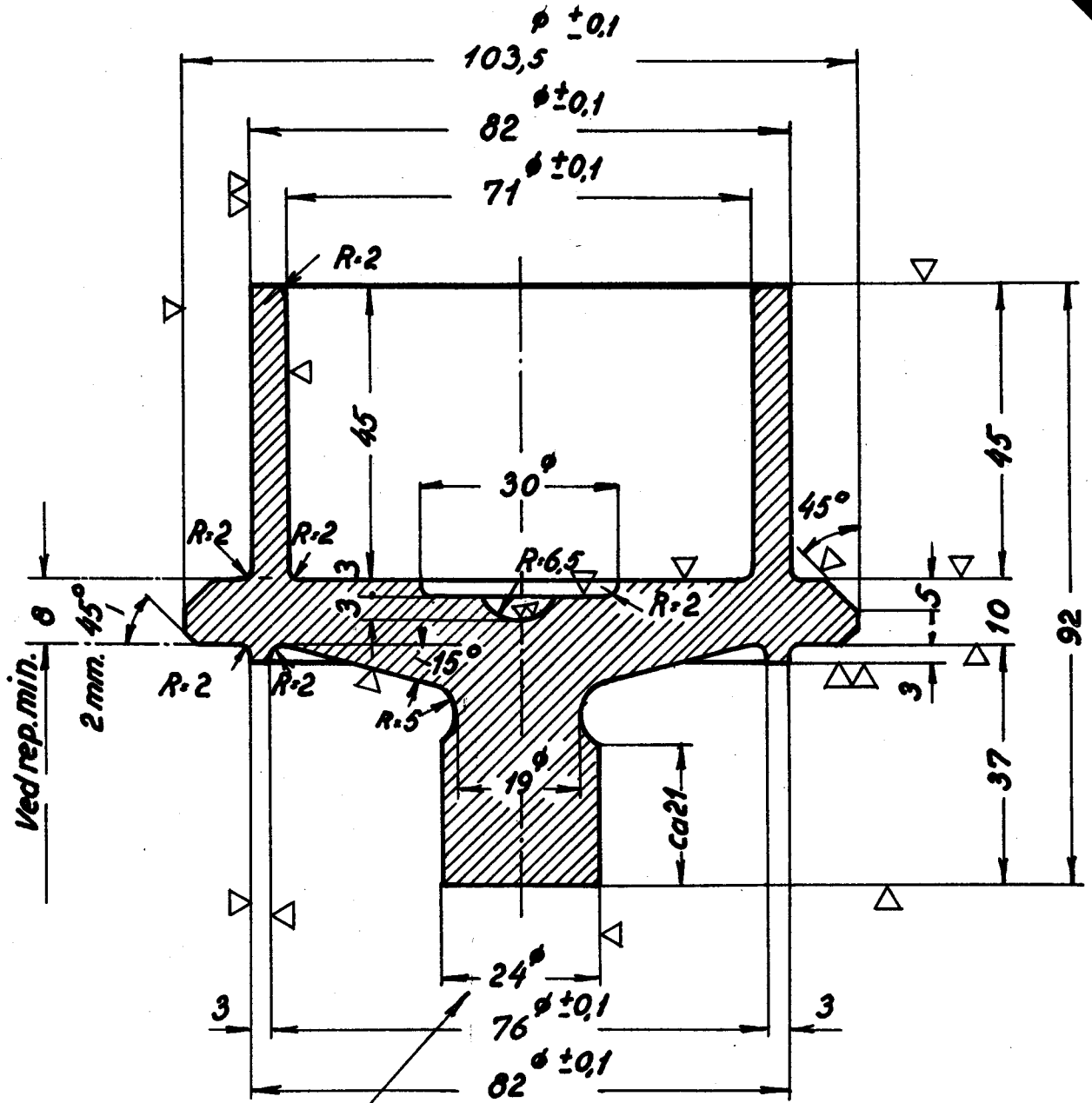
0
1

LON.
D.S.B.

Ventil.
Halvfabrikat.

4.202-4.

1957



Tilpasses ved montagen. Der anvendes pasningen- d 10

1:1

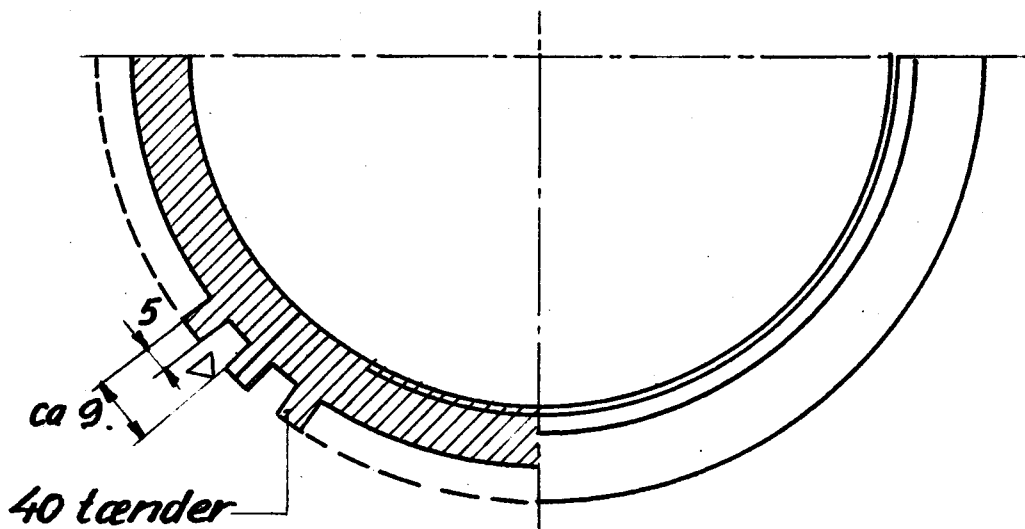
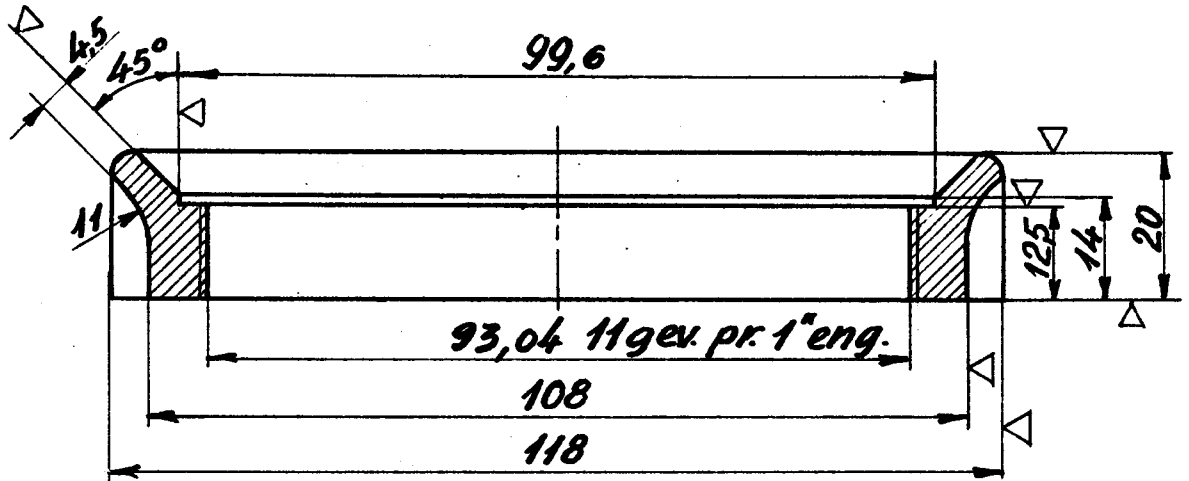
Rekvissionsbetegnelse.	Materiale	Modelnr.	Mindstebh.
Ventil Lon 4.202-4. Halvfbk.	Hanebronce	311 x	Kh. 16 Ar. 12

LON
DSB

Ring

4.202-5

1951



1:1

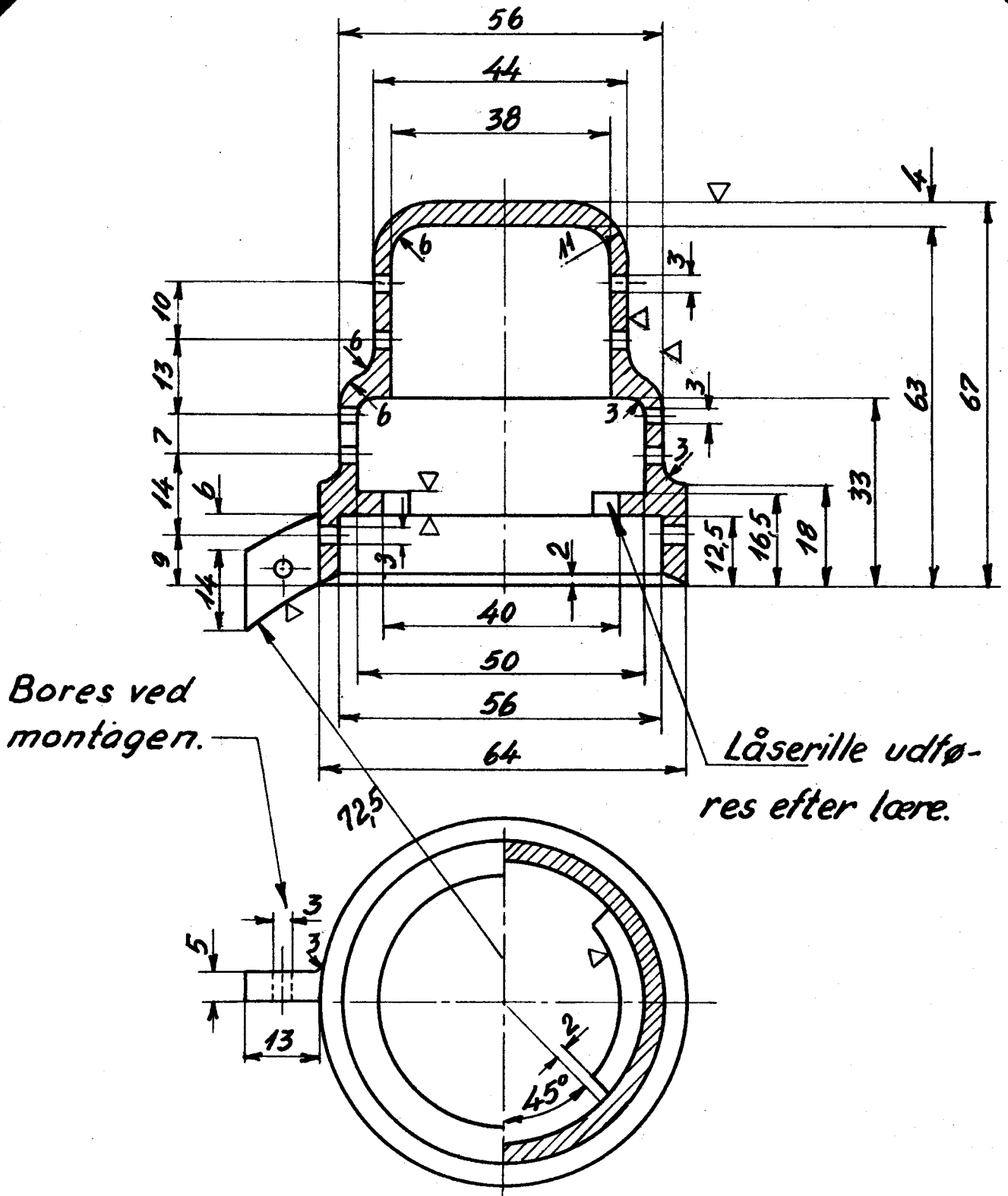
Rekvissionsbetegnelse	Materiale	Model nr.	Mindstebeh.
Ring LON.4.202-5	Hanebronce	312x	Kh.16 Ar.12

LON
DSB

Hætte

4.202-6.

1951



1:1

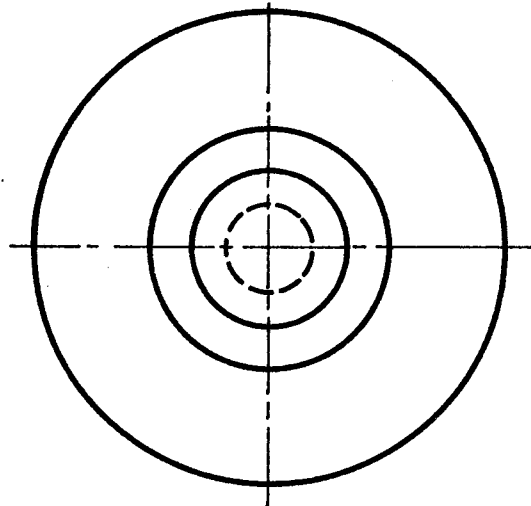
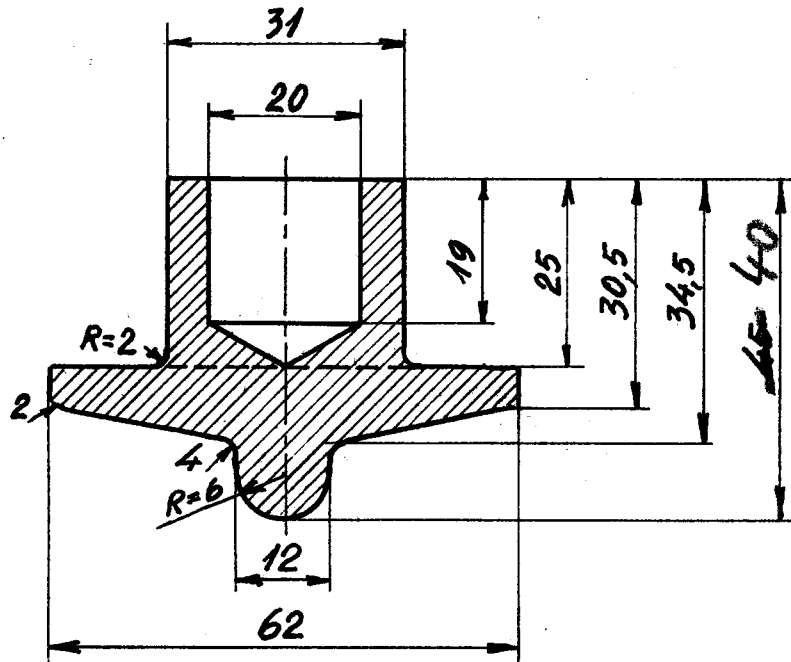
Rekvissionsbetegnelse	Materiale	Model nr.	Mindstebeh.
Hætte. LON.4.202-6	Hanebronce	315x	Kh.16 Fr. 6

LON
DSB

Nederste fjederskive

4.202-7

1951



▽ overalt

1:1.

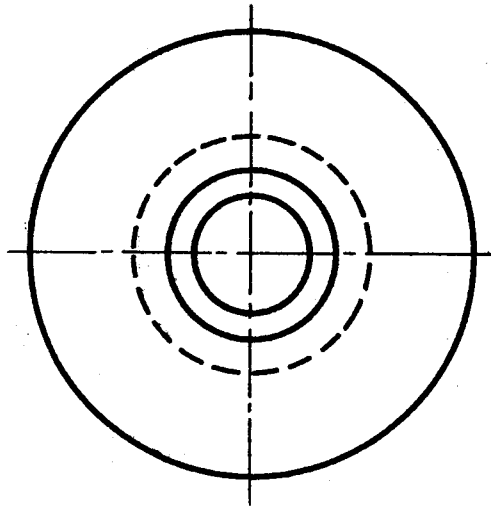
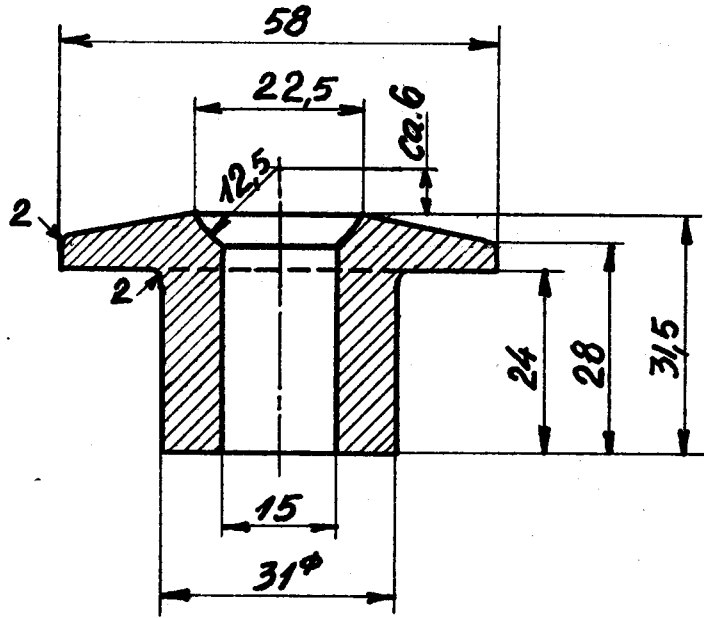
Rekvisitionsbetegnelse	Materiale	Model nr.	Mindstebeh.
Fjederskive LON 4.202-7	st. 37.11		Kh.0 Ar.12

LON
DSB

Øverste fjederskive

4.202-8.

1951



▽ overalt

1:1.

Rekvissionsbetegnelse.

Fjederskive LON 4.202-8

Materiale

st. 37.11

Model nr.

Mindstebeh.

Kh.0

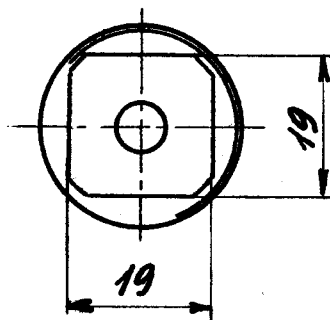
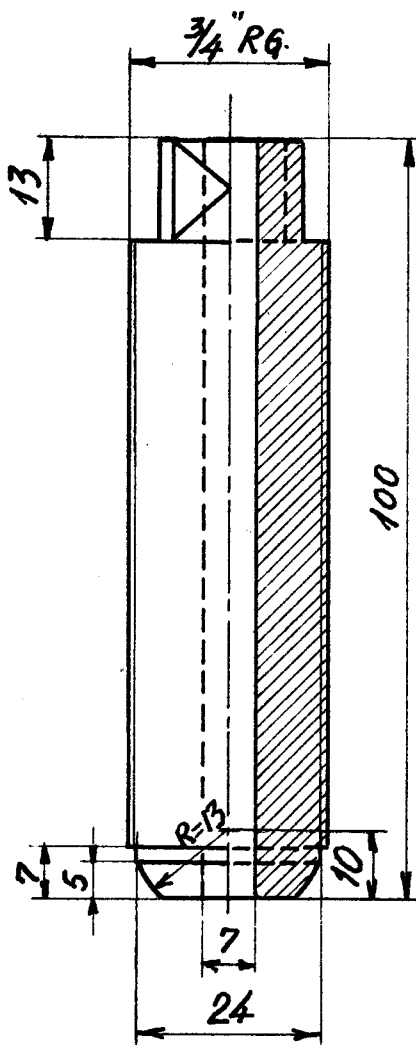
Ar.12

LON
DSB

Spændeskruer

4.202-9

1951



▽ overalt

1:1

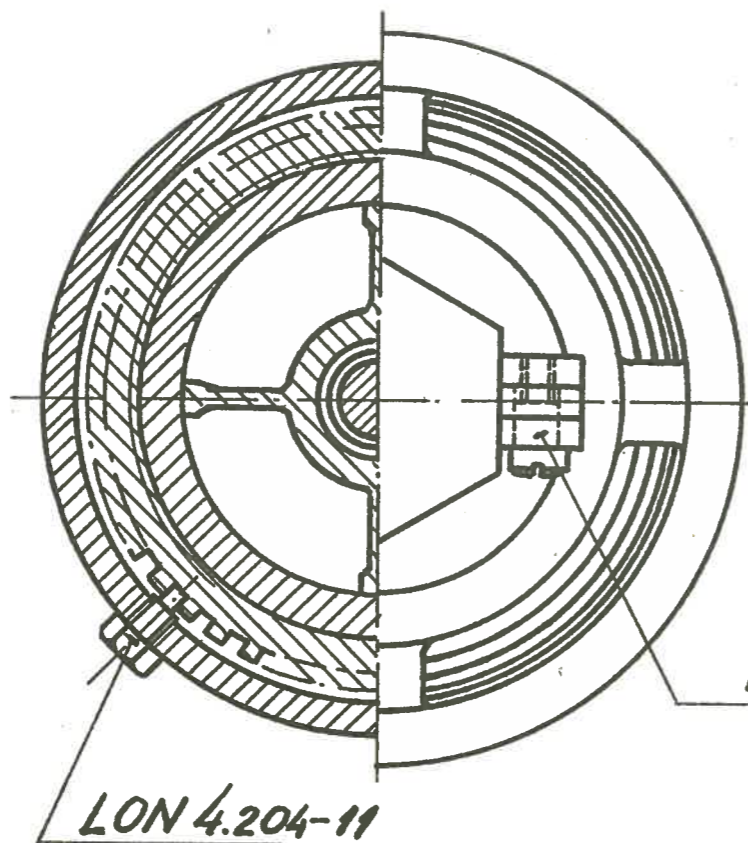
Rekvisitionsbetegnelse.	Materiale.	Model nr.	Mindstebeh.
Spændeskruer LON 4.202-9	Stangmess.		Kh. 0 Ar. 12

LON
DSB

Sikkerhedsventil
Loko litra E.

4.204.

1951



Mindste løftehøjde 4,5 mm. Skal kontrolleres inden ventilen samles for godt.

LON 4.204-10

LON 4.204-11

LON 4.204-6

LON 4.204-7

LON 4.204-8

LON 4.204-1

LON 4.204-9

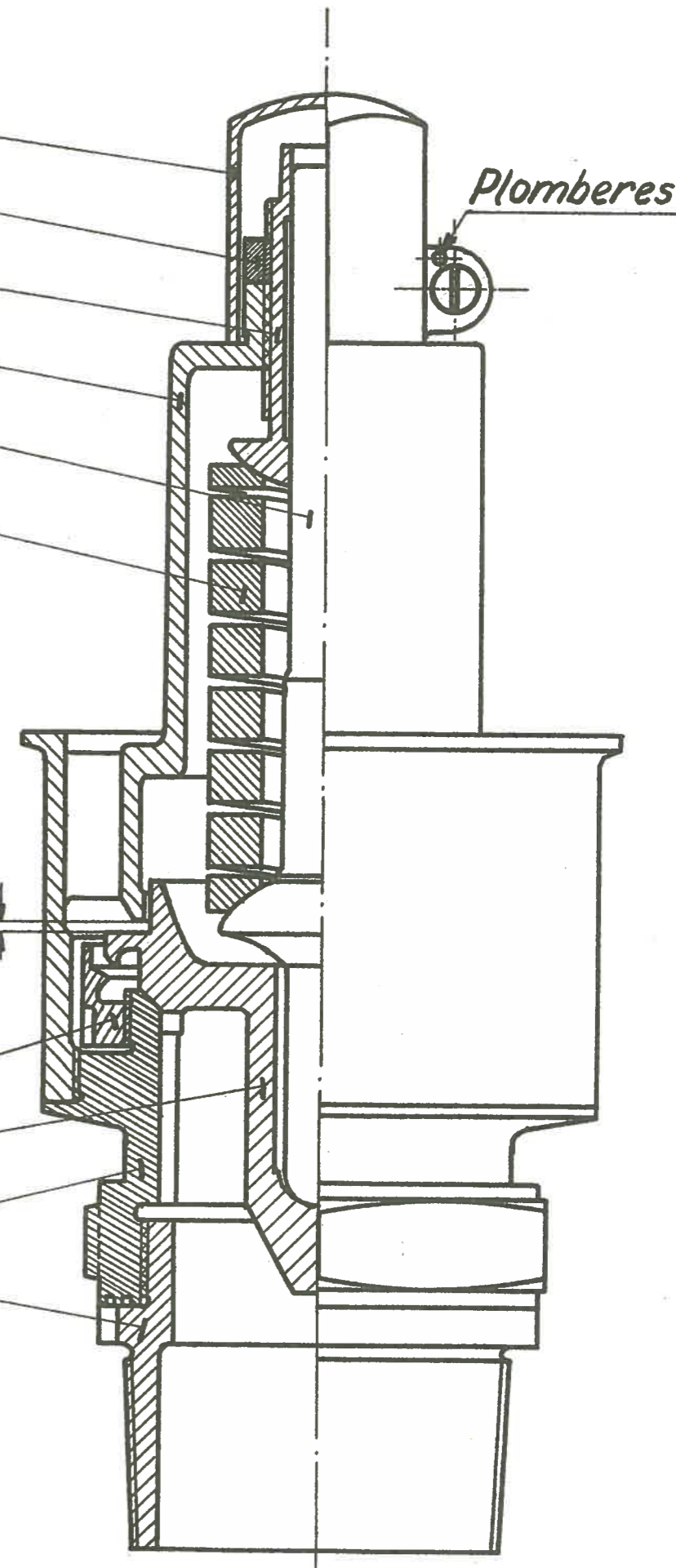
Normaltabel.
59f. Nr 501.

LON 4.204-5

LON 4.204-3

LON 4.204-2

LON 4.204-4



Rekvisitionsbetegnelse

Materiale

Model nr.

Mindste beh.

Sikkerhedsventil. LON 4.204

Kh.

Ar.

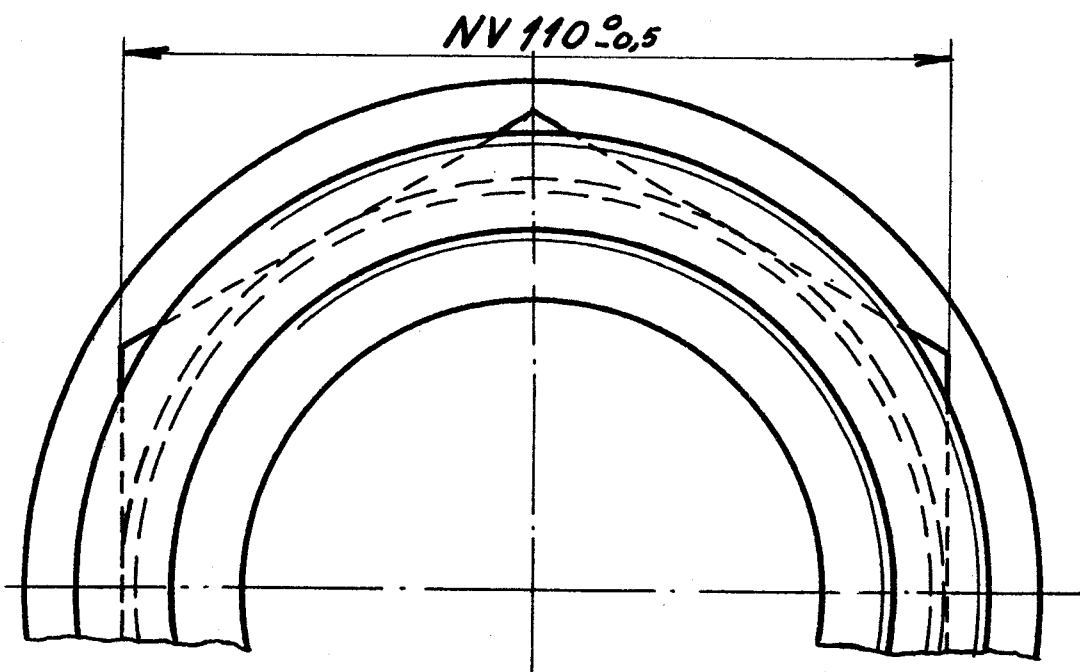
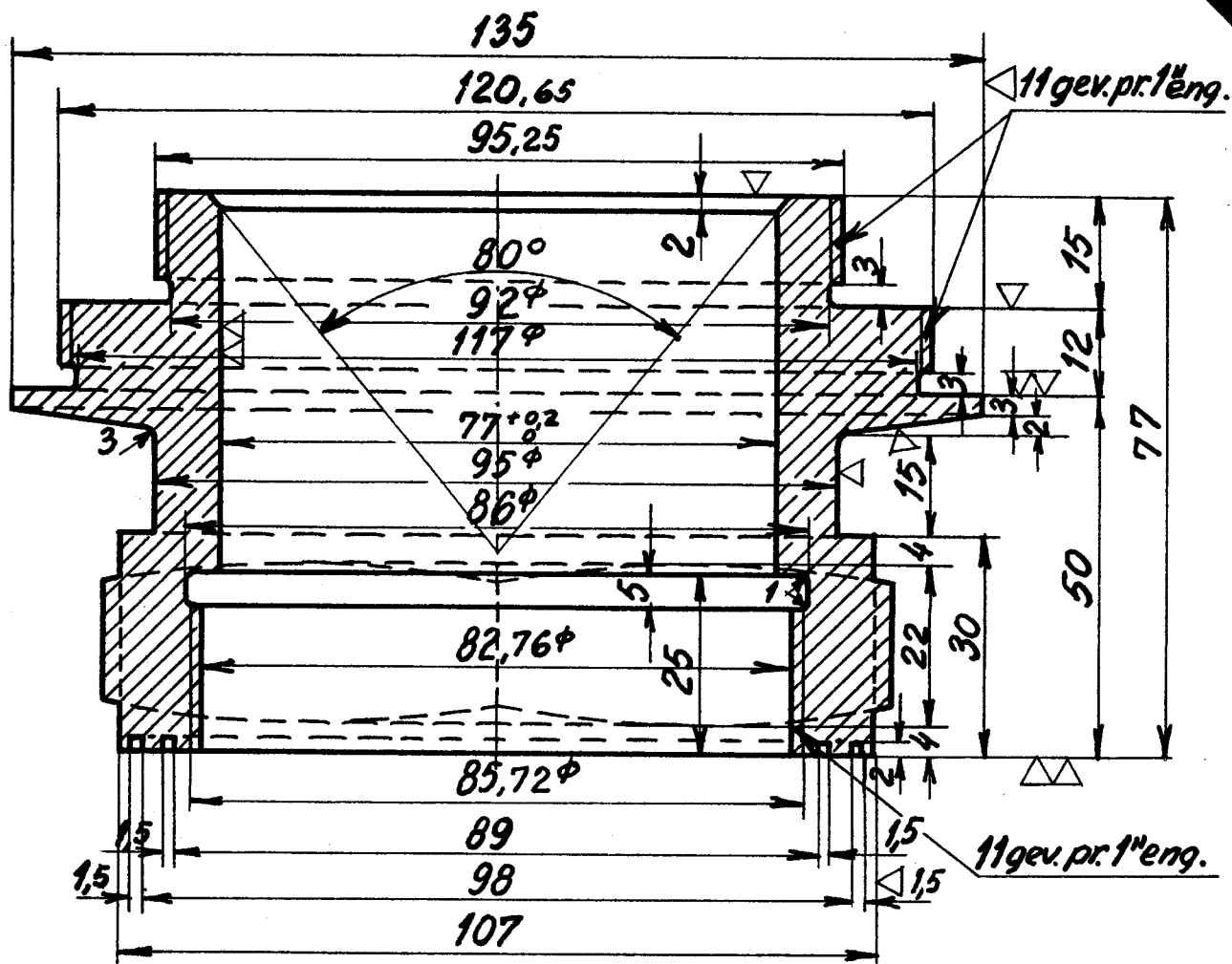
1:1,5

LON
DSB

Ventilsæde.

4.204-2

1951



Rekvissionsbetegnelse	Materiale	Model nr.	Mindstebeh.
Ventilsæde	Hanebronce		Kh. Ar. 12

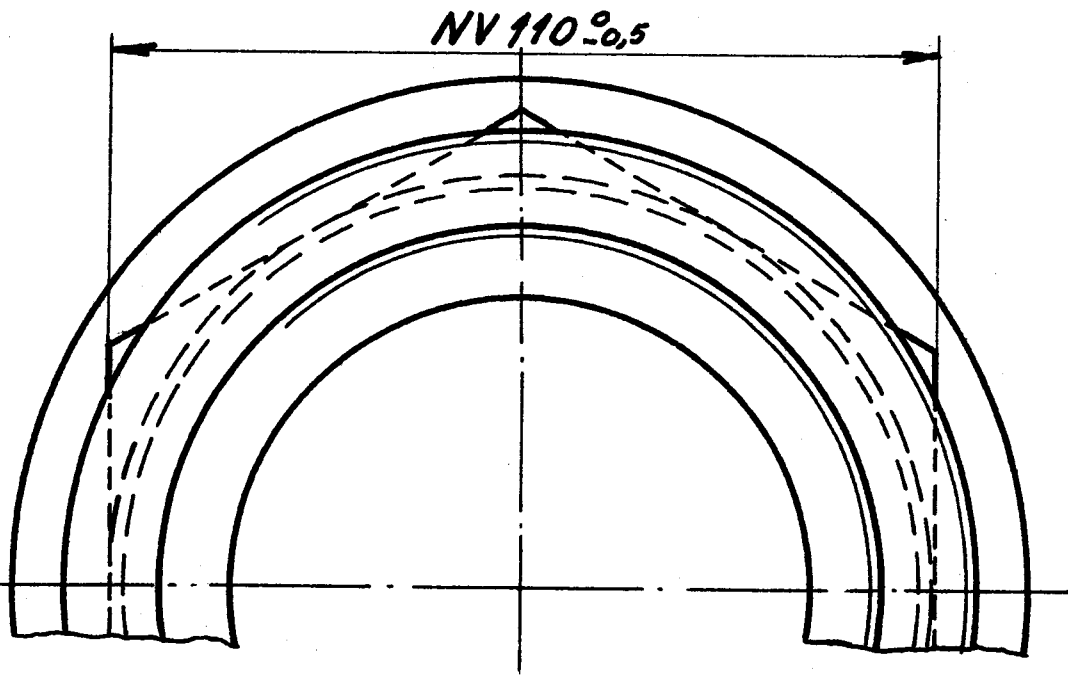
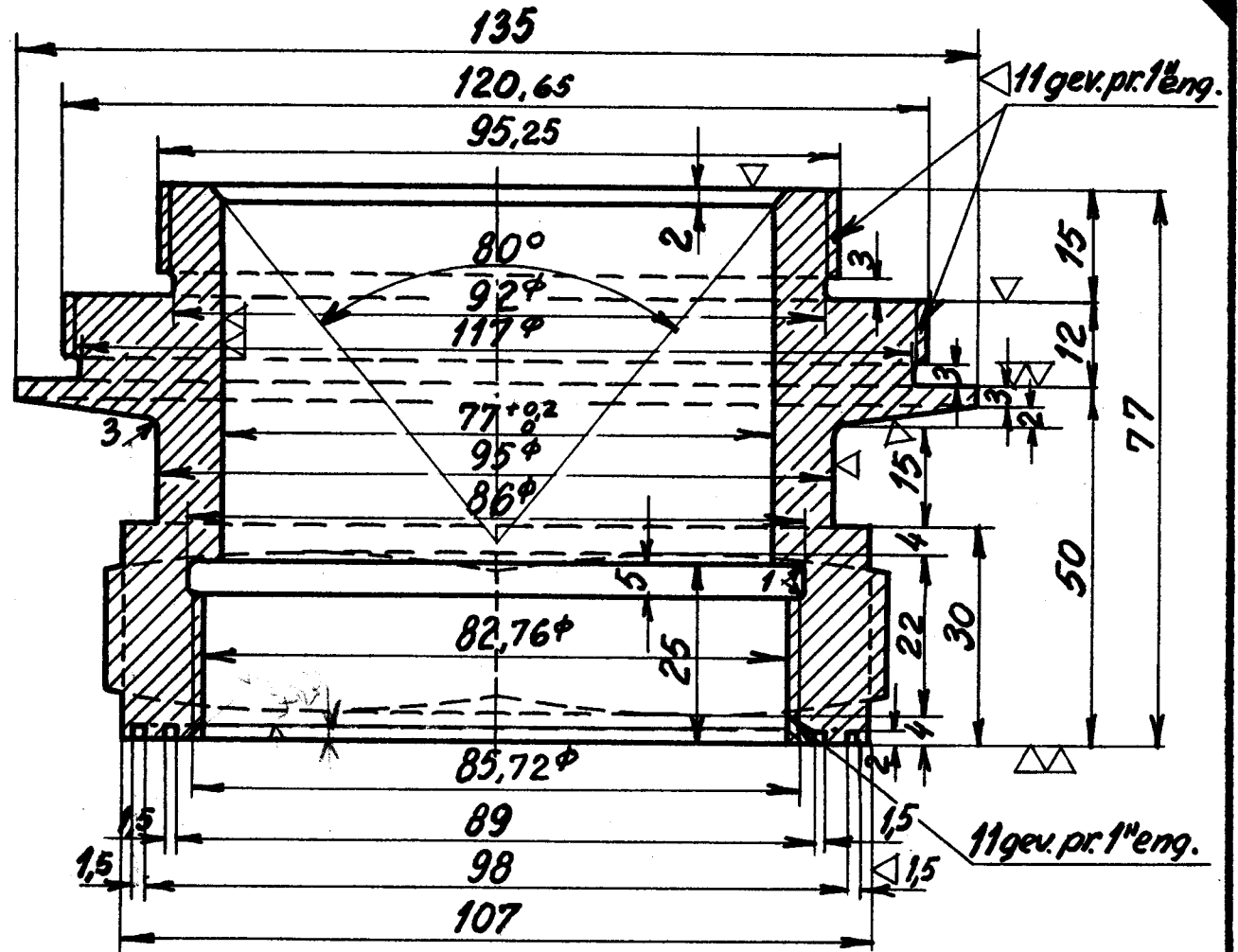
0
1

LON
DSB

Ventilsæde.

4.204-2

1951



1:1

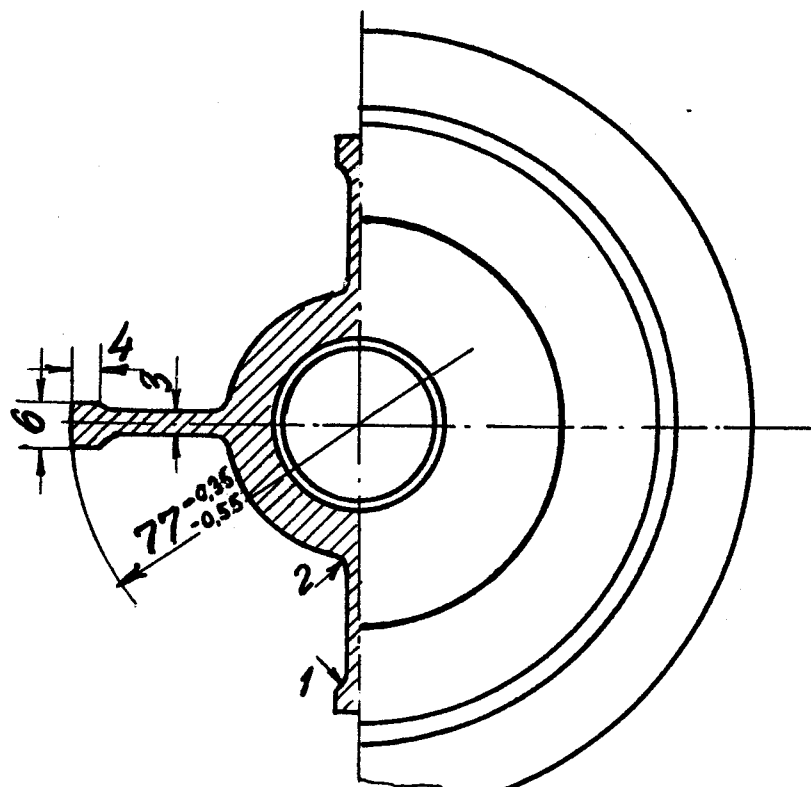
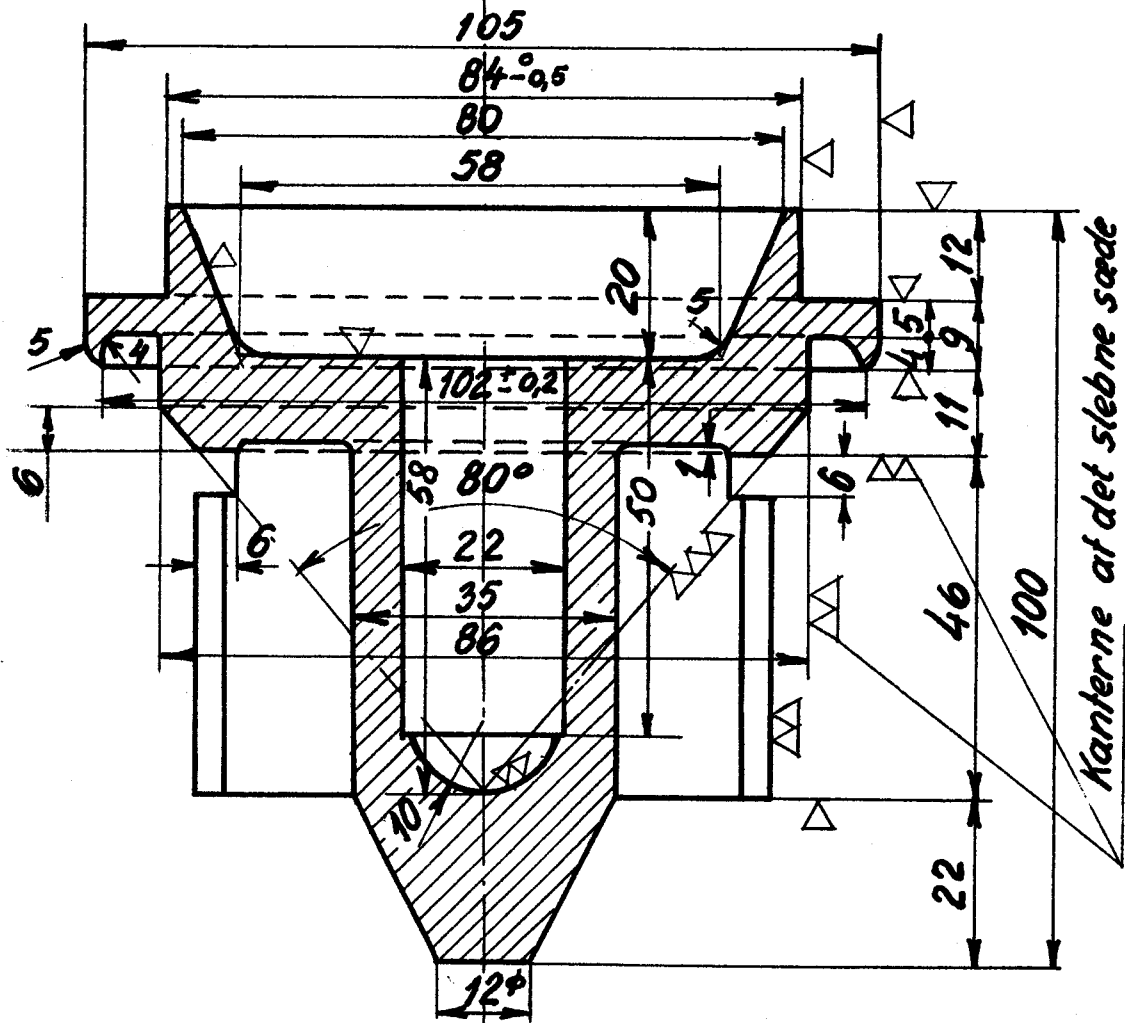
Rekvissionsbetegnelse		Materiale	Model nr.	Mindstebeh.
Ventilsæde	LON 4.204-2	Hanebronce		Kh. Ar. 12

LON
DSB

Ventilkegle

4.204-3

1951



1:1

Rekvissionsbetegnelse		Materiale	Modelnr.	Mindstebeh.
Ventilkegle	LON 4.204-3	Hanebronce		Kh. Ar. 12

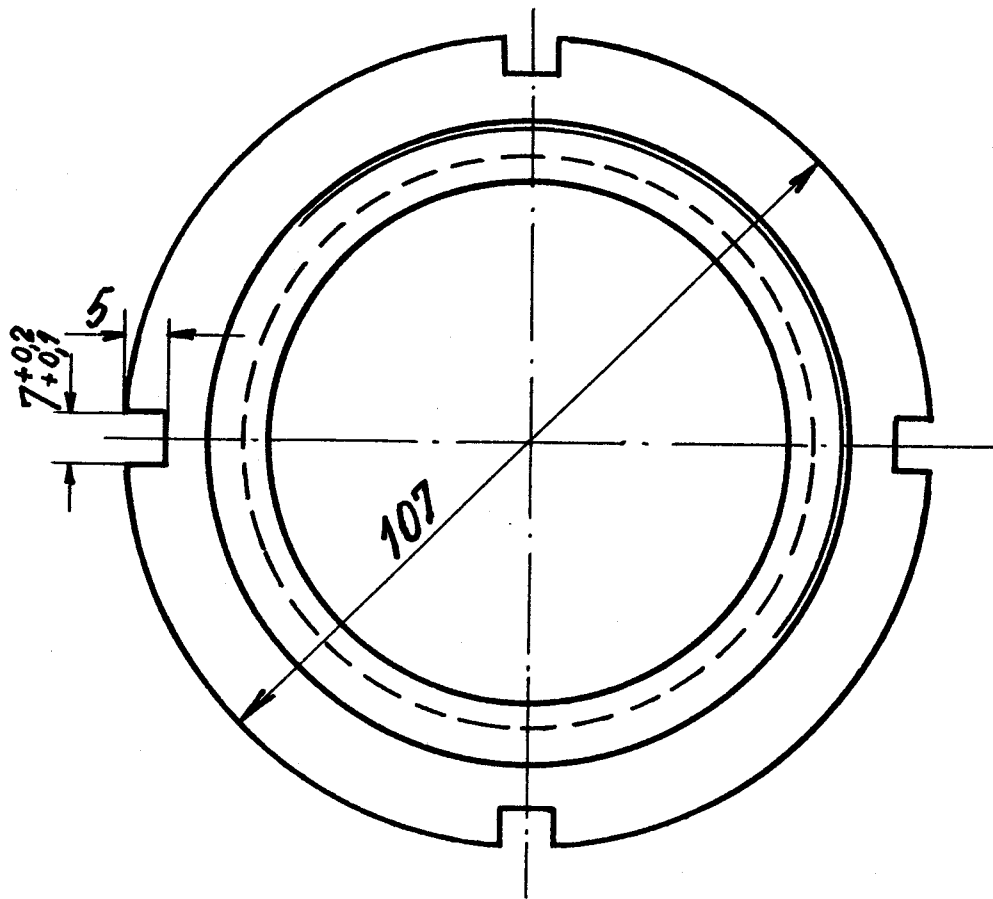
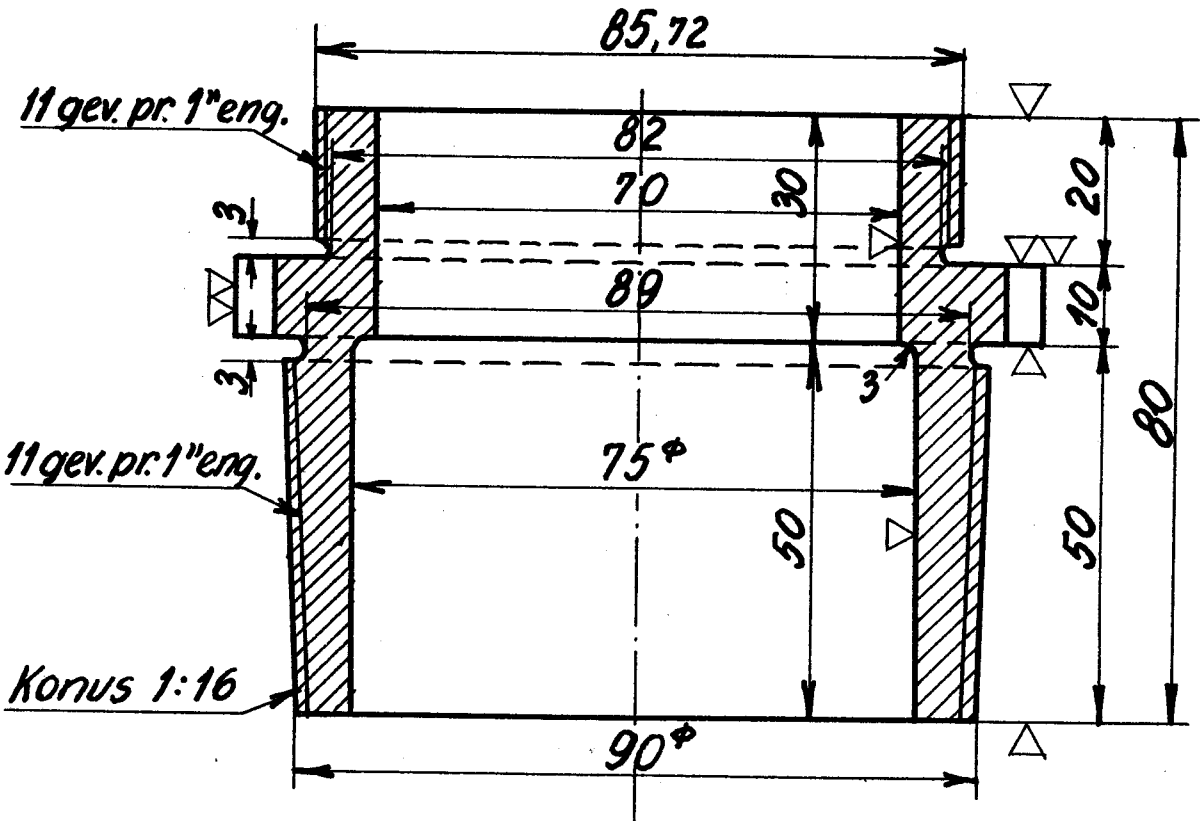
0

LON
D.S.B.

Stuts

4.204-4

1951



1:1

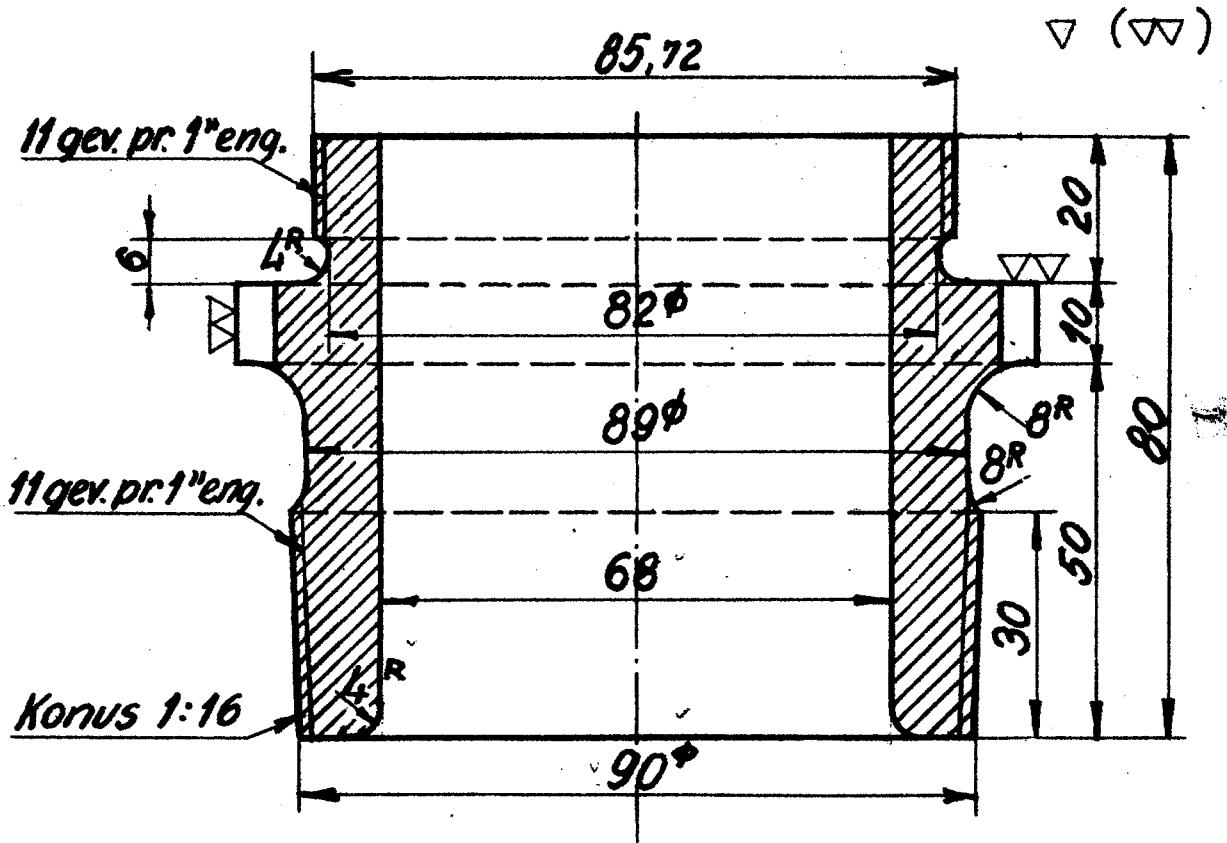
Rekvissionsbetegnelse	Materiale	Model nr.	Mindstebeh.
Stuts	LON 4.204-4.	Hanebronce	Kh. Ar.

LON
D.S.B.

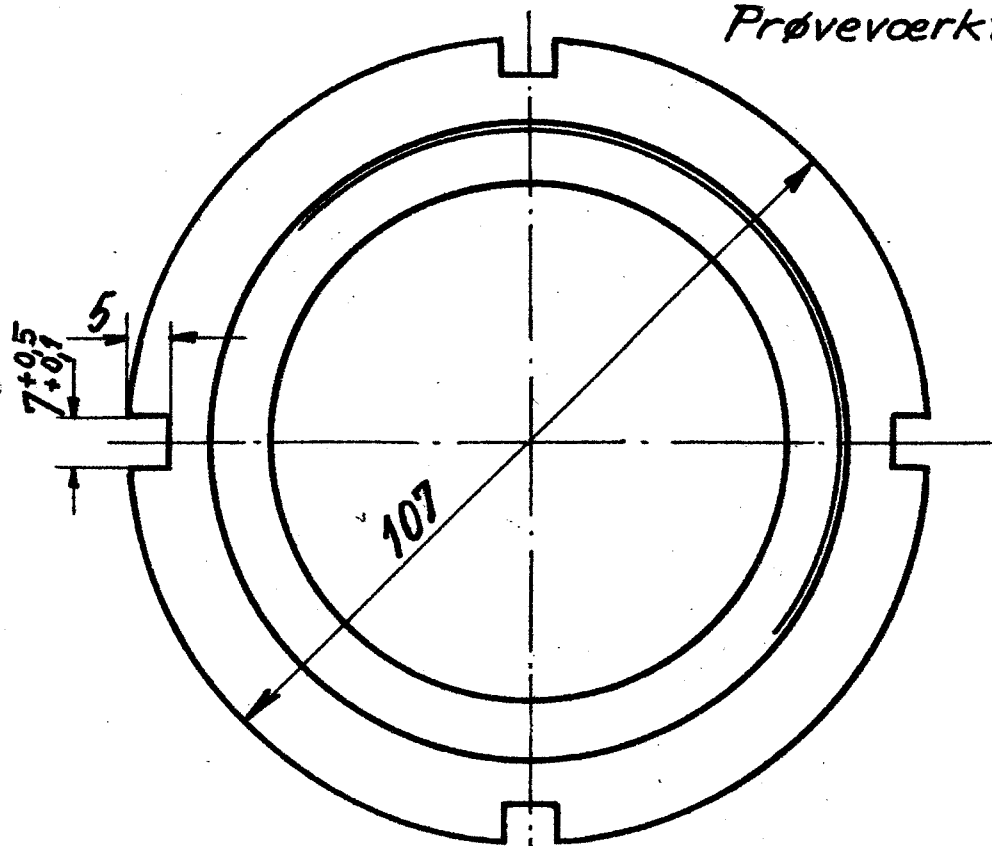
Stuts

4.204-4

A



Prøveværktøj



1:1

Rektm. 648/61	A	1/4-63	5A

Materiale

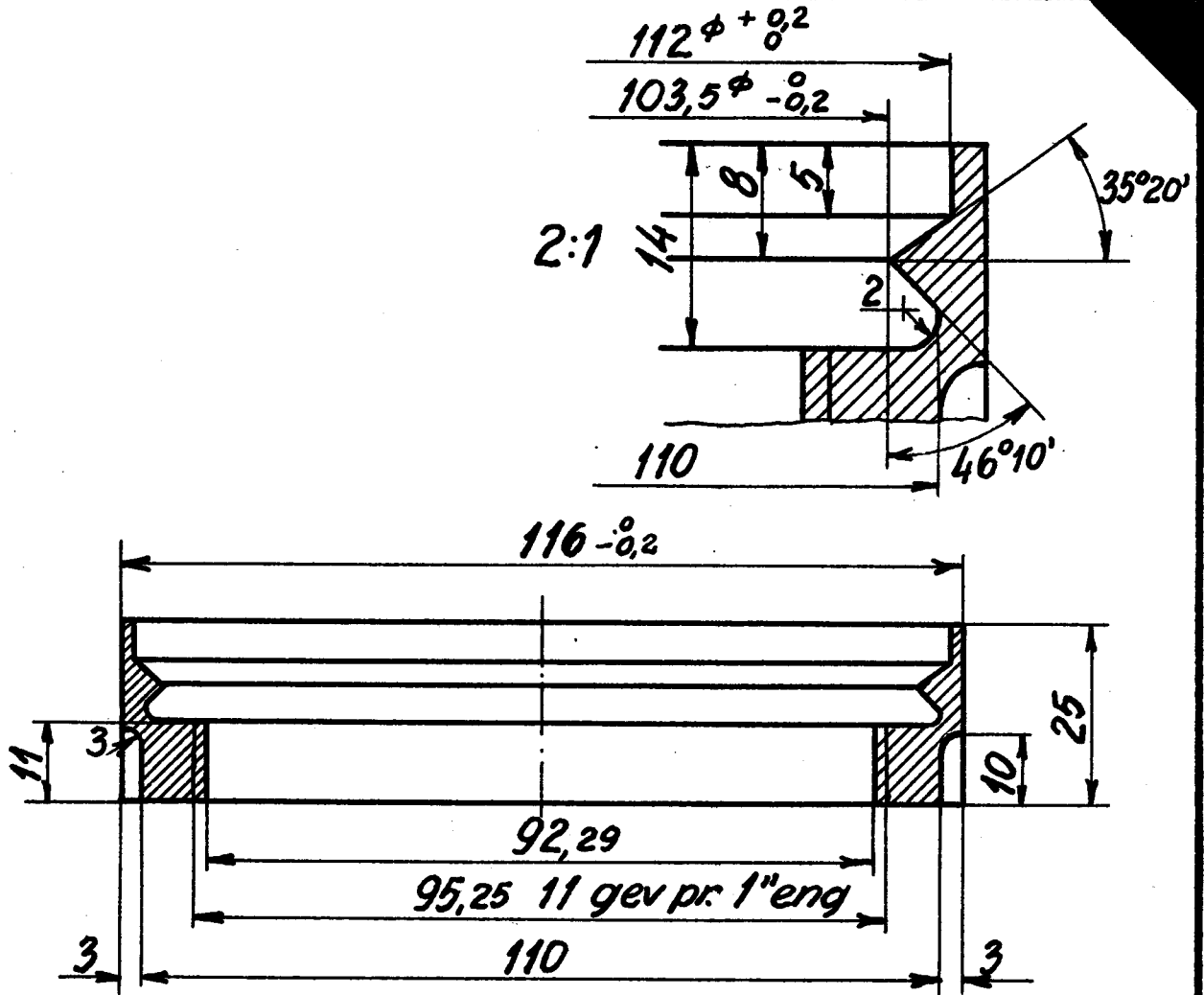
S.M.F. Emmerd
112°/63°

LON
D.S.B.

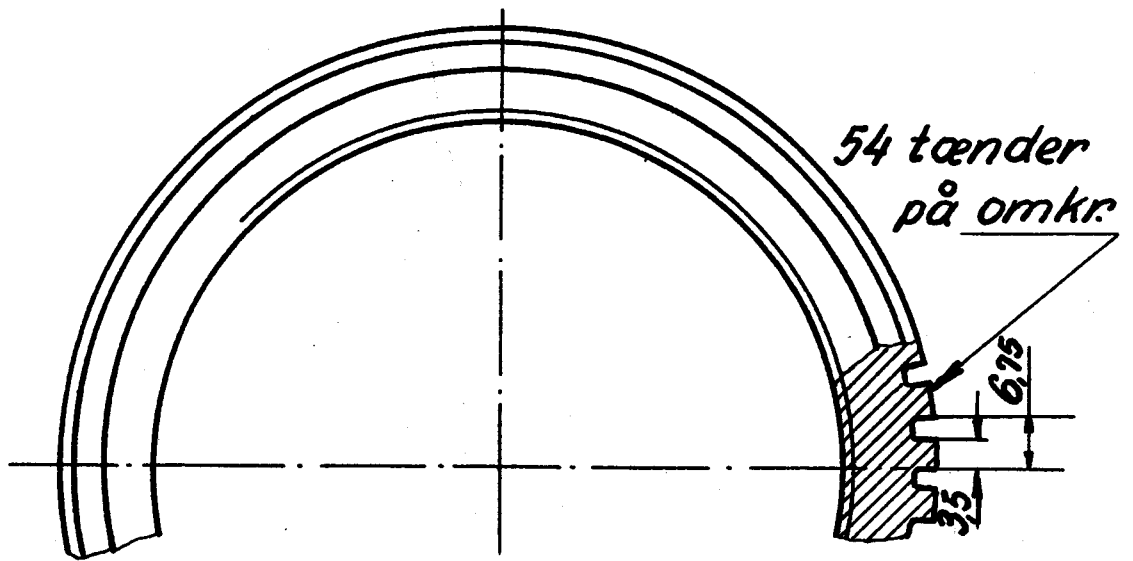
Stillering.

4.204-5

1951



Gevindet skal gå let.



▽ overalt.

1:1

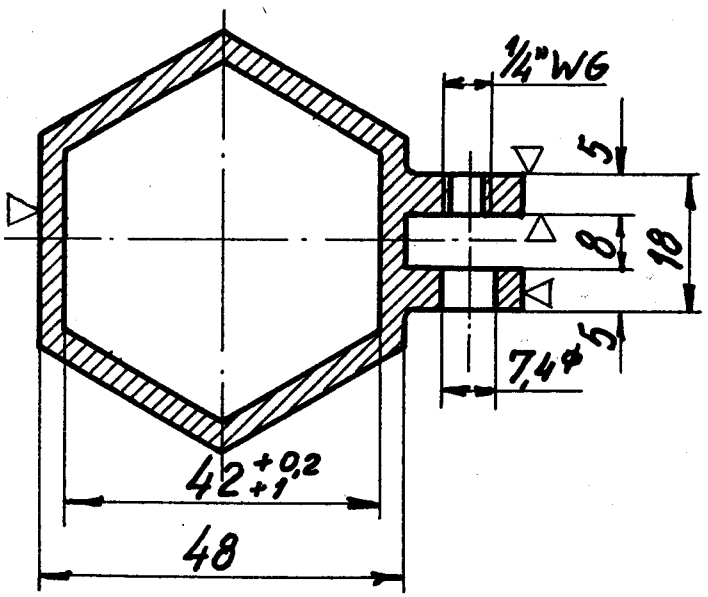
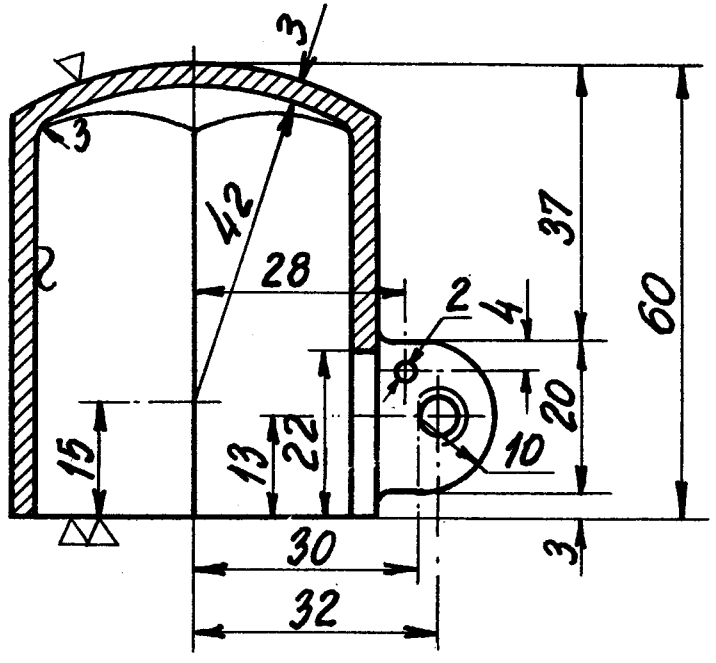
Rekvissionsbetegnelse	Materiale	Model nr.	Mindstebeh.
Stillering LON 4.204-5.	Hanebronce		Kh. Ar. 12

LON
D.S.B.

Plomberingshoette.

4.204-6.

1951



1:1

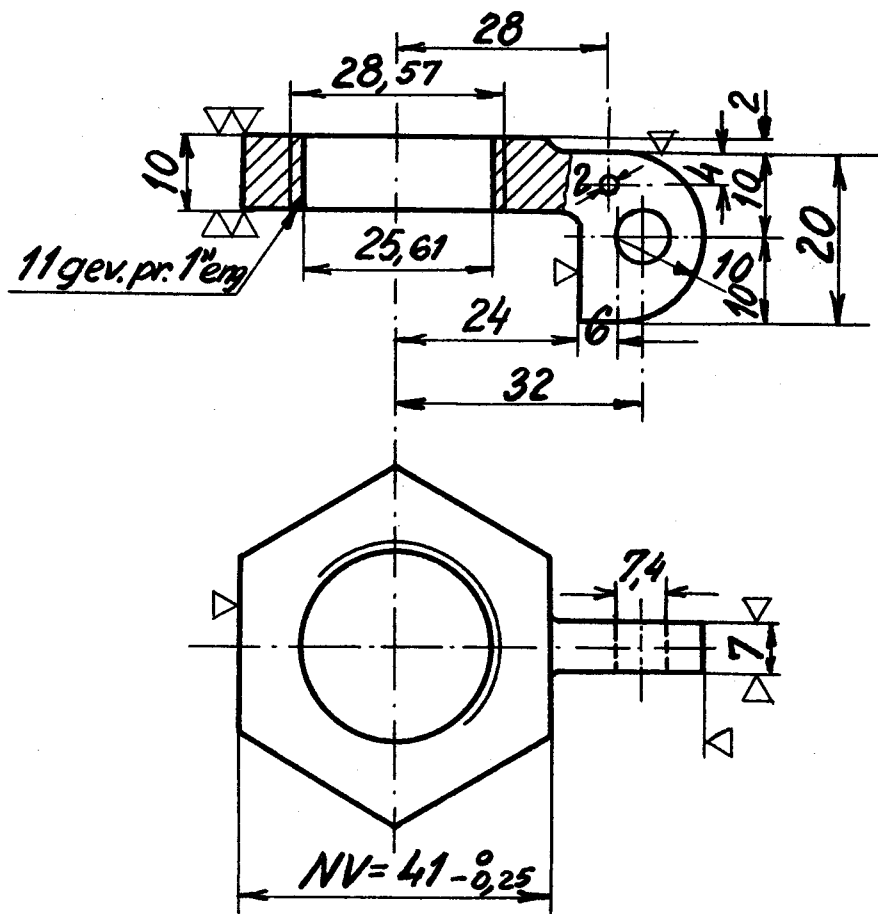
Rekvissionsbetegnelse	Materiale	Model nr	Mindstebeh.
Plomberingshoette LON 4.204-6	Hanebronce	319 x	Kh. Ar. 12

LON
D.S.B.

Kontramøtrik

4.204-7

1951



1:1

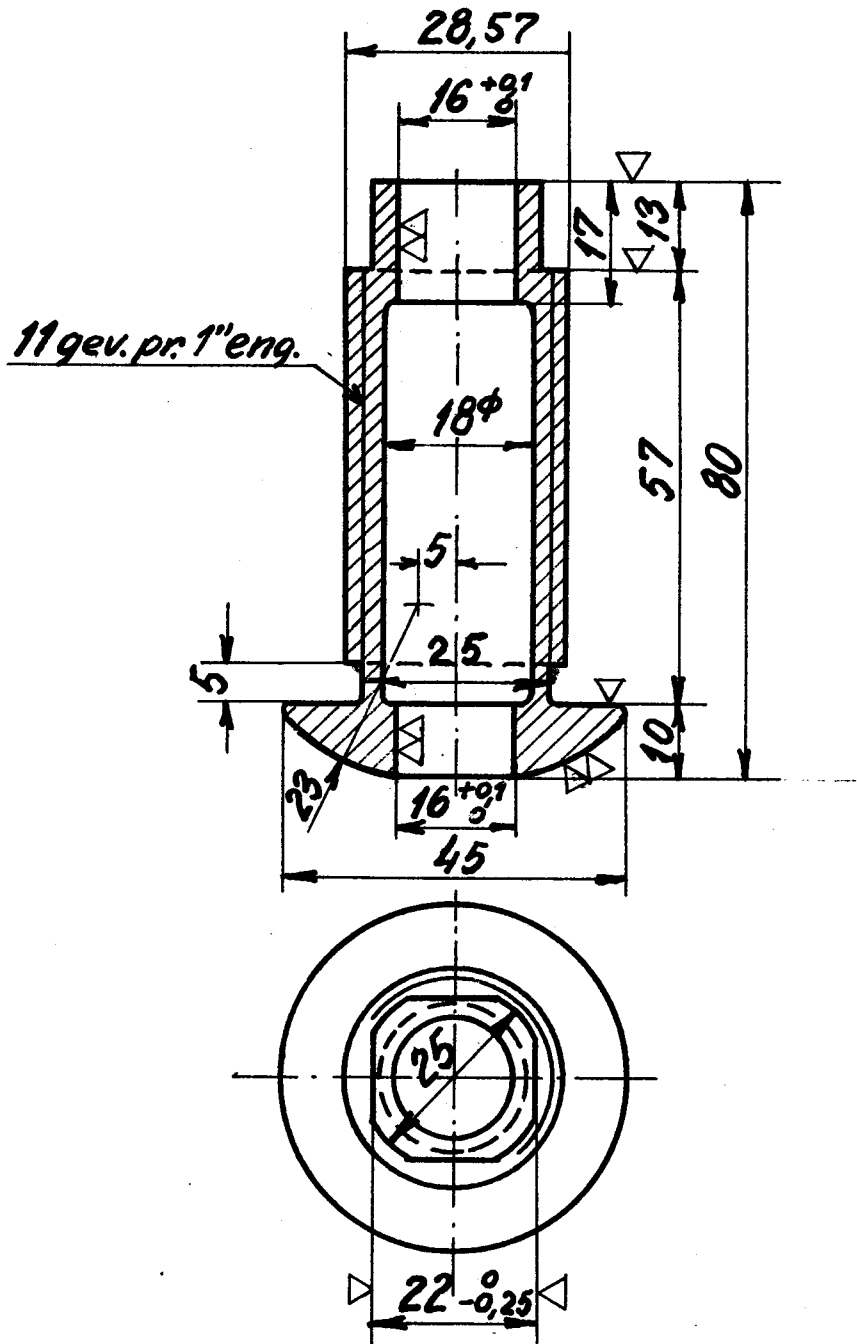
Rekvisitionsbetegnelse	Materiale	Model nr.	Mindstebeh.
Kontramøtrik LON 4.204-7	Hanebronce		Kh Ar.12

LON
D.S.B.

Stilleskrue.

4.204-8

1951



1:1

Rekvissionsbetegnelse

Materiale

Model nr.

Mindstebeh.

Stilleskrue LON 4.204-8

Hanebronce

Kh.

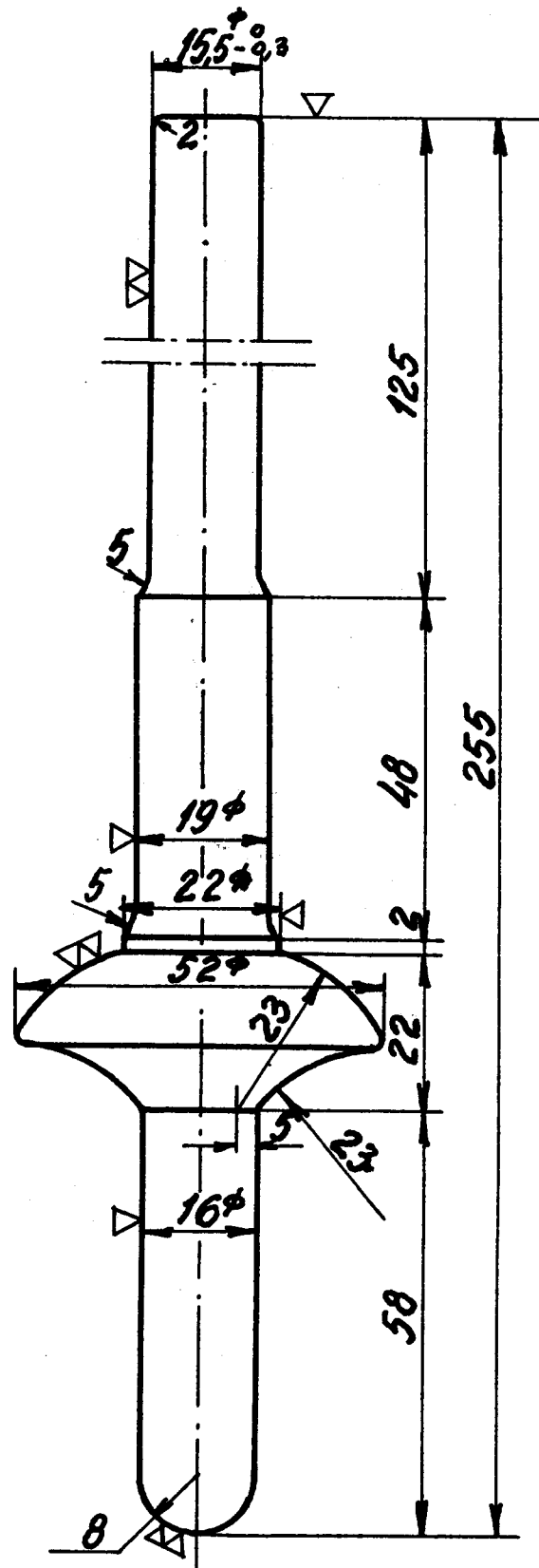
Ar 6

LON
D.S.B.

Spindel.

4.204-9.

1951



1:1

Rekviseptionsbetegnelse

Materiale

Model nr.

Mindstebeh.

Spindel LON 4.204-9

St. 37.11

Kh.

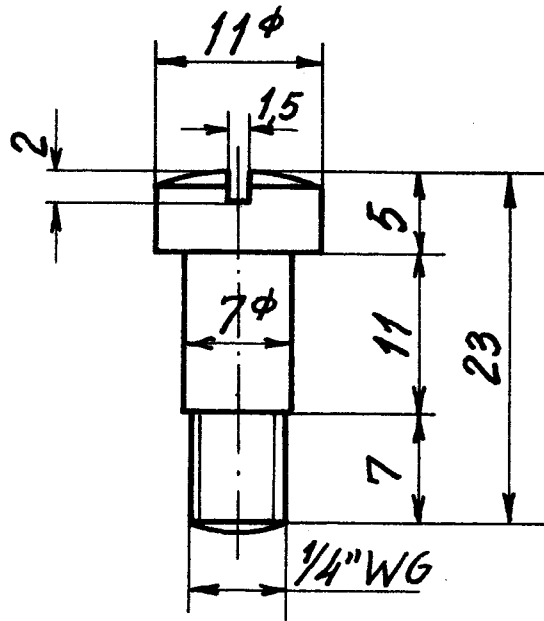
Ar. 6

LON
D.S.B.

Skrue

4.204-10

1951



▽ overalt

2:1

Rekvissionsbetegnelse	Materiale	Model nr.	Mindstebeh.
Skrue	LON 4.204-10 st. 37.11		Kh. Ar:12

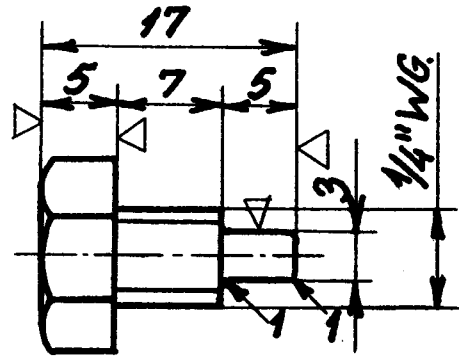
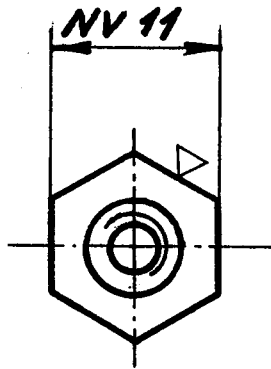
0

LON
DSB

Stilleskrue

4.204-11

1951



2:1

Rekvissionsbetegnelse	Materiale	Model nr.	Mindstebeh.
Stilleskrue LON 4.204-11	st. 37.11		Kh. Ar. 24