

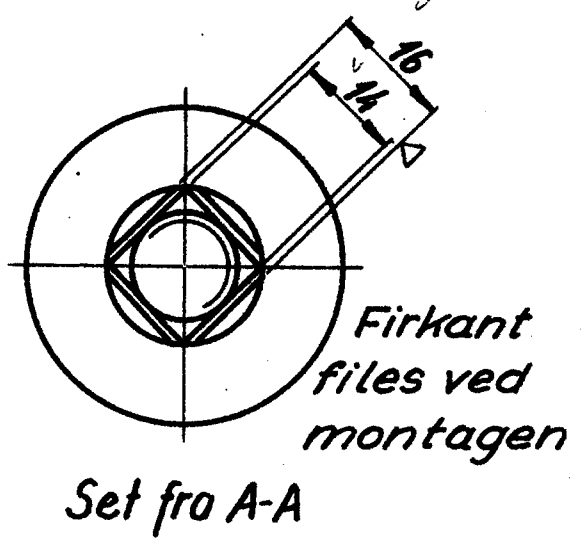
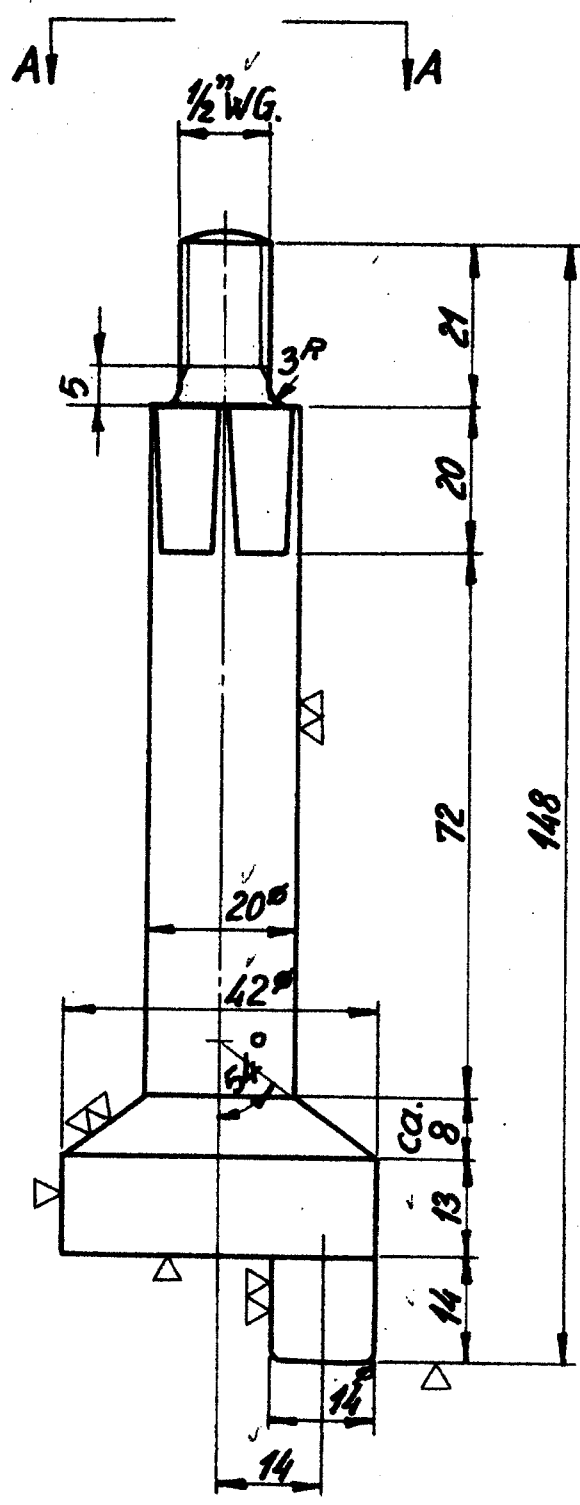
0.
1.

LON.
D.S.B.

Excentrikspindel for
Injektor Nr. 9.

4.044-1.

1945
1961



Rekvistionsbetegnelse:	Materiale:	Model Nr.	Pos.	Mindstebeholdn.
Excentrikspindel LON4.044-1	Hanebronze	3929	1	Kh: Ar:

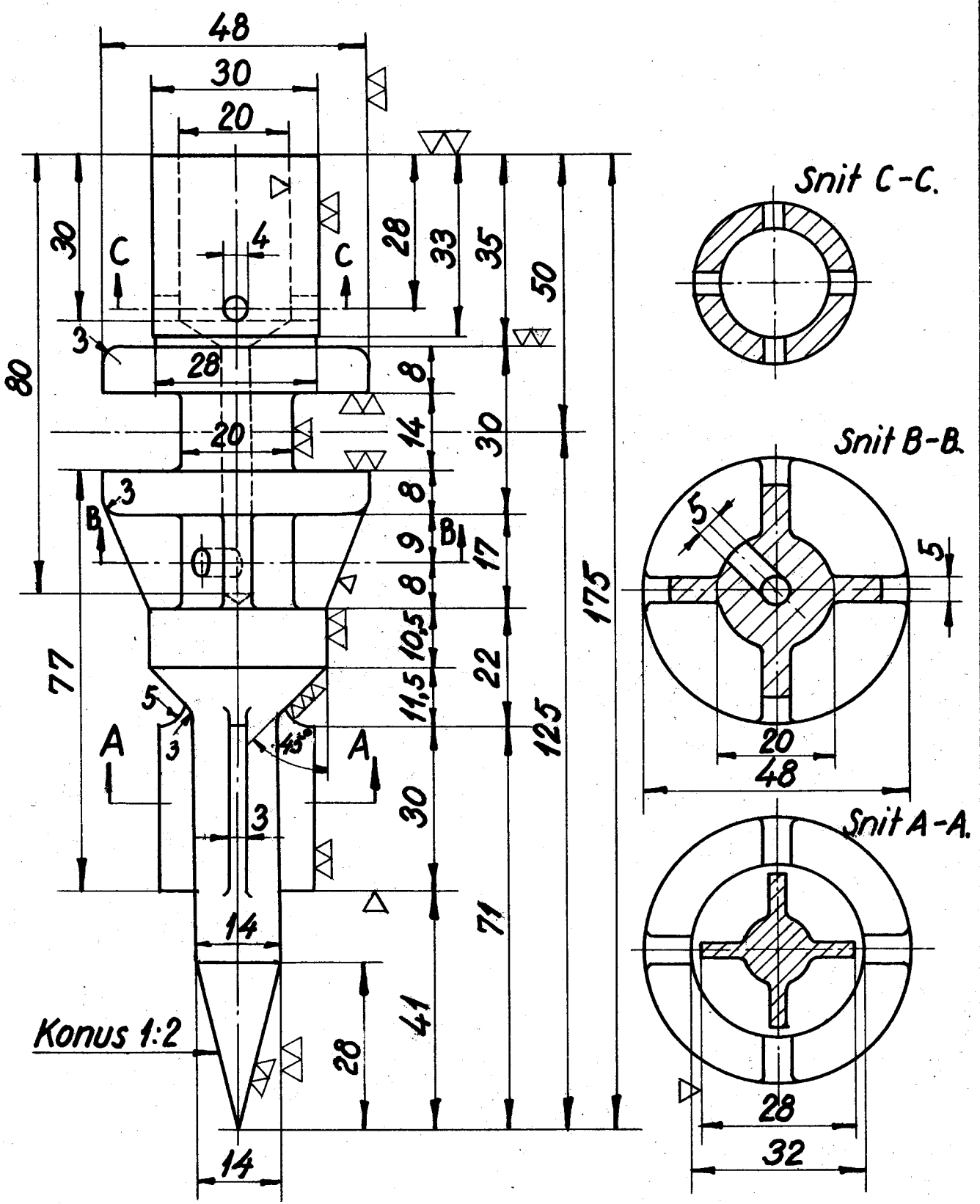
012

LON
DSB

Pinol.
Injektor nr. 9.

4.044-2

1945
1954
1957



* Ved rekv. må pinol og tragt altid følge samlet se LON 4.044-8.

1:1

Rekvissionsbetegnelse.	Materiale.	Model nr.	Mindstebeh.
Pinol	Hanebron.	3927	Kh 0 Ar. 0
LON 4.044-2. *			

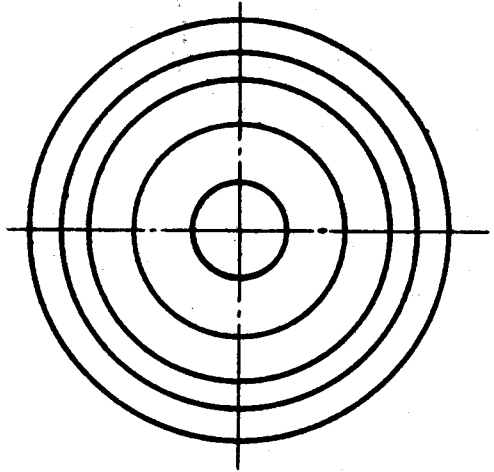
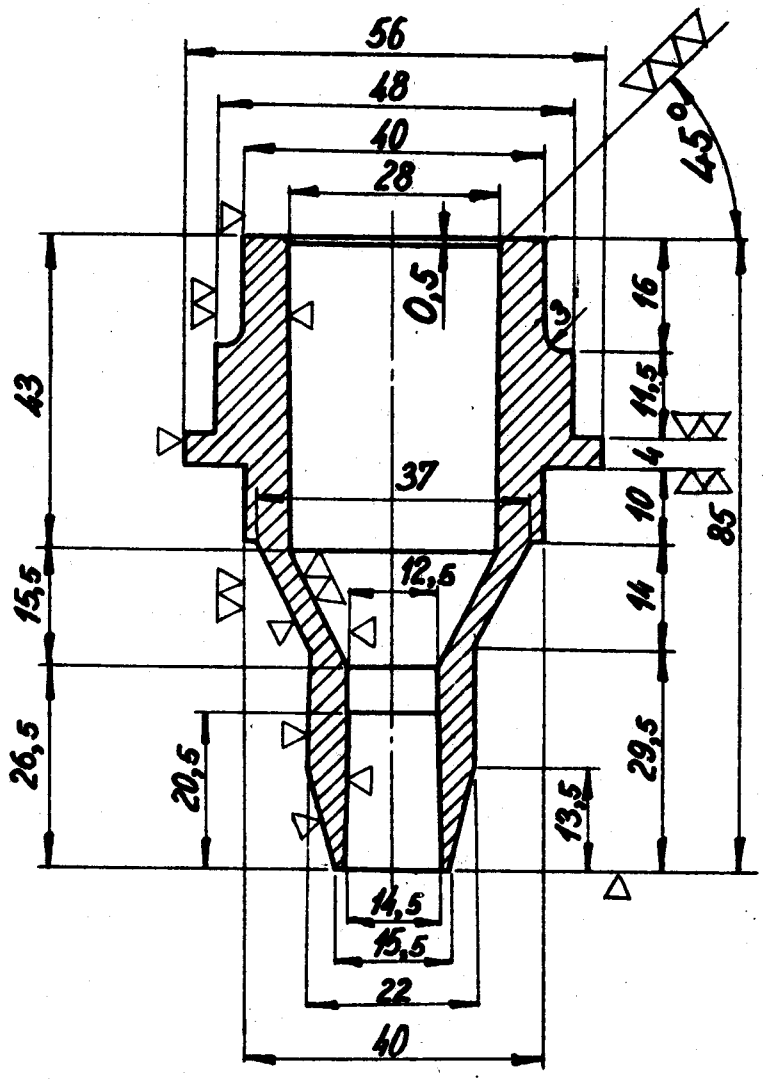
1945
1954.

0.
1.

LON.
D.S.B.

Pinoltragt for
Injektor Nr. 9.

4.044.-3.



* Ved rekv. må pinol og tragt altid følge
samlet se LON 4.044-8.

1:1

Rekvissionsbetegnelse:	Materiale.	Model Nr.	Mindstebeholdn.
Pinoltragt LON 4.044-3.	Hanebrønse	3414.	Kh: 0 Ar: 0

0.1.

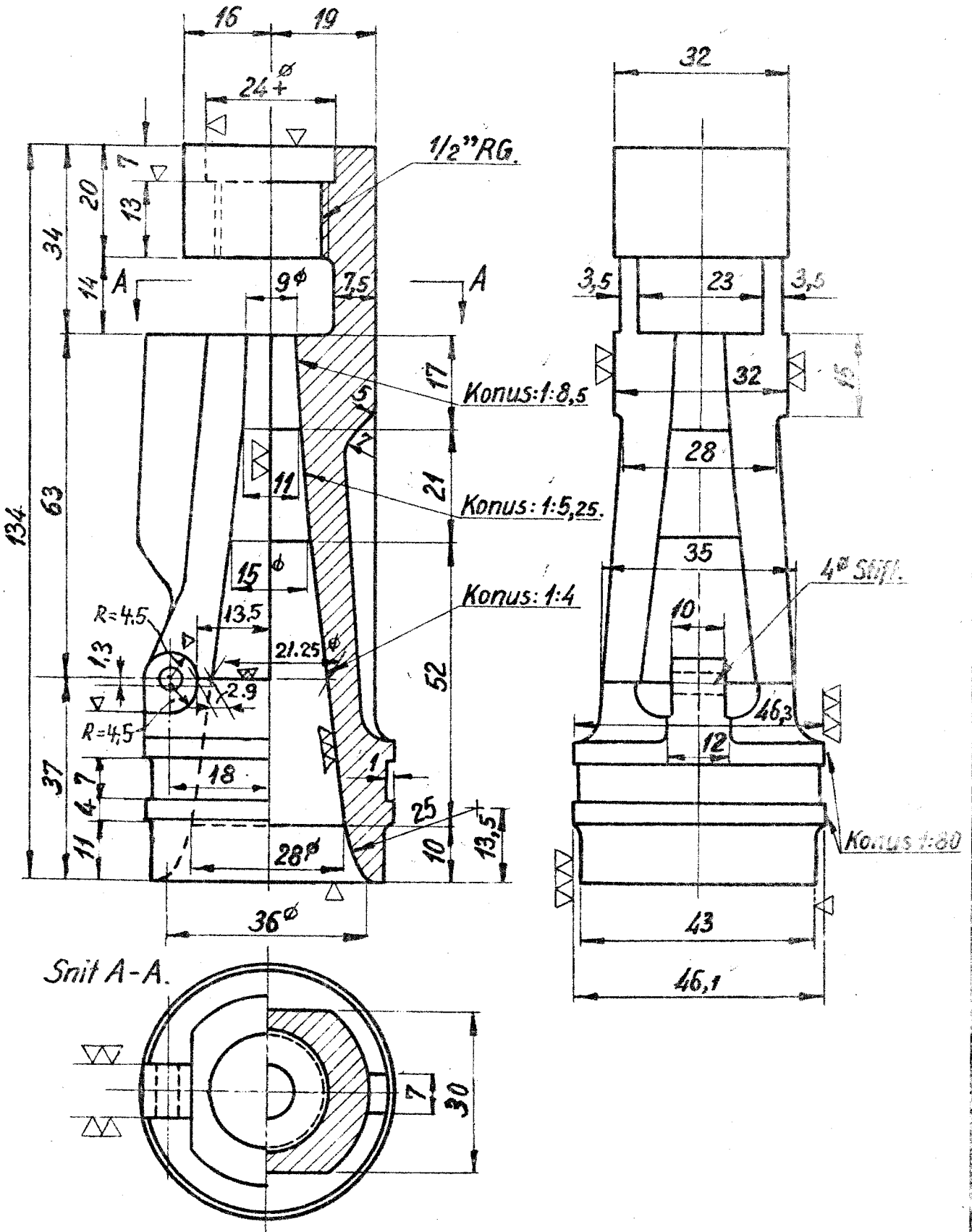
LON.
D.S.B.

Straalerør for
Injektor Nr.9.

4.044-4.

1945

1960



Rekvistionsbetegnelse:	Materiale:	Model Nr.	Pos.	Mindsiebeholdn.
Straalerør LON.4.044-4.	Hanebrønse	3408.	5-6 Kh.:	Ar.:

1

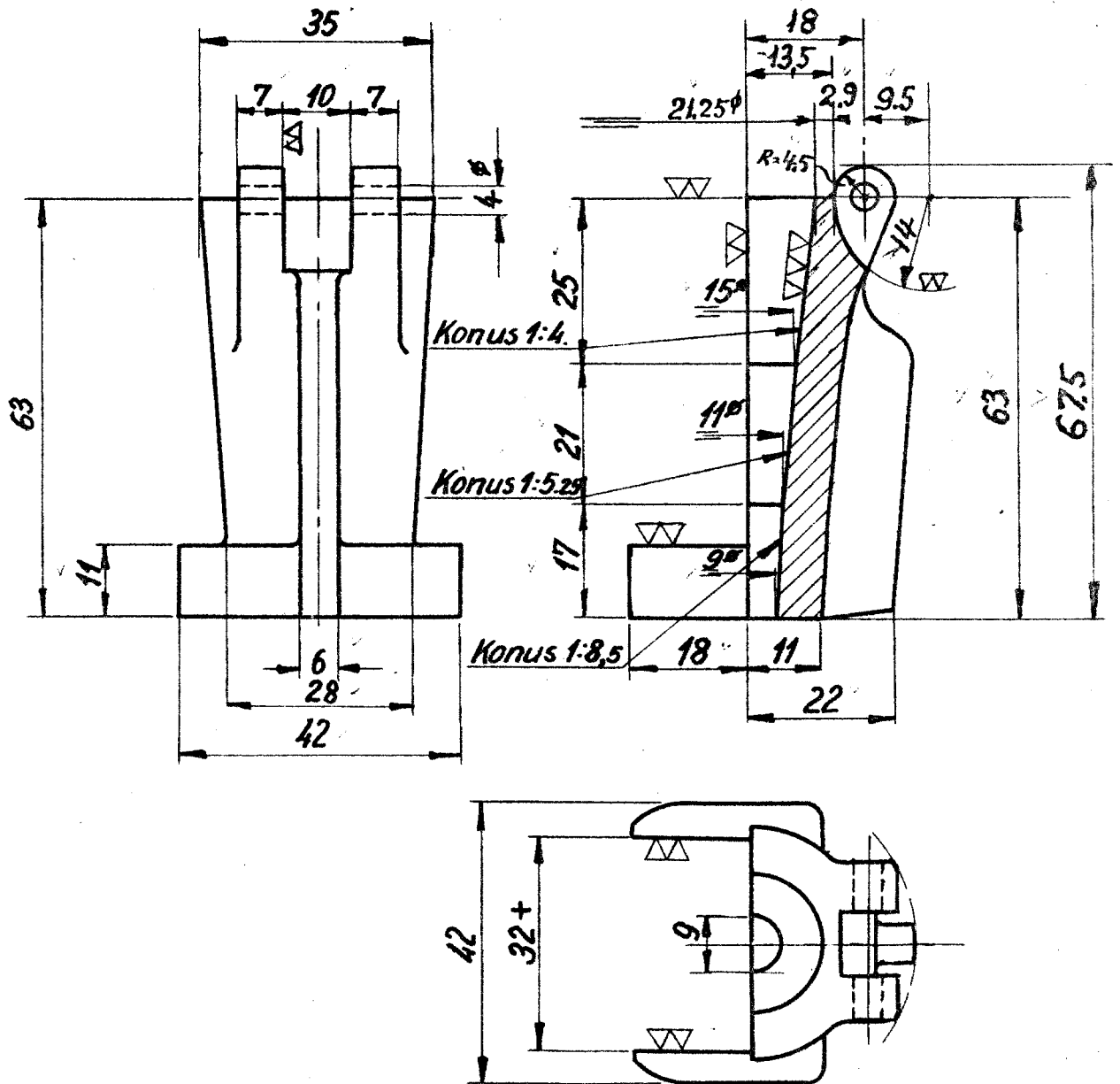
LON.
D.S.B.

Klap til Straalerør for
Injektor Nr. 9.

4.044-5.

1945.

1960



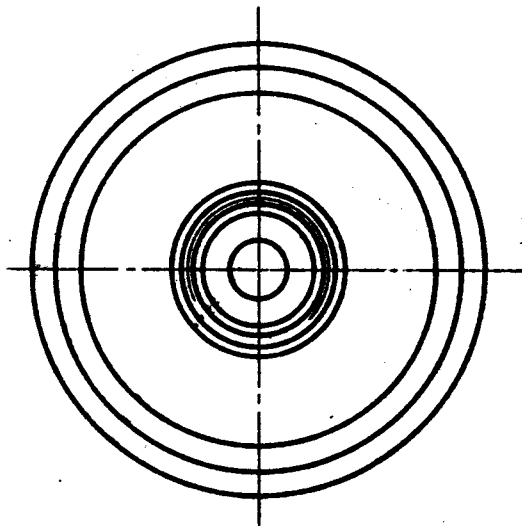
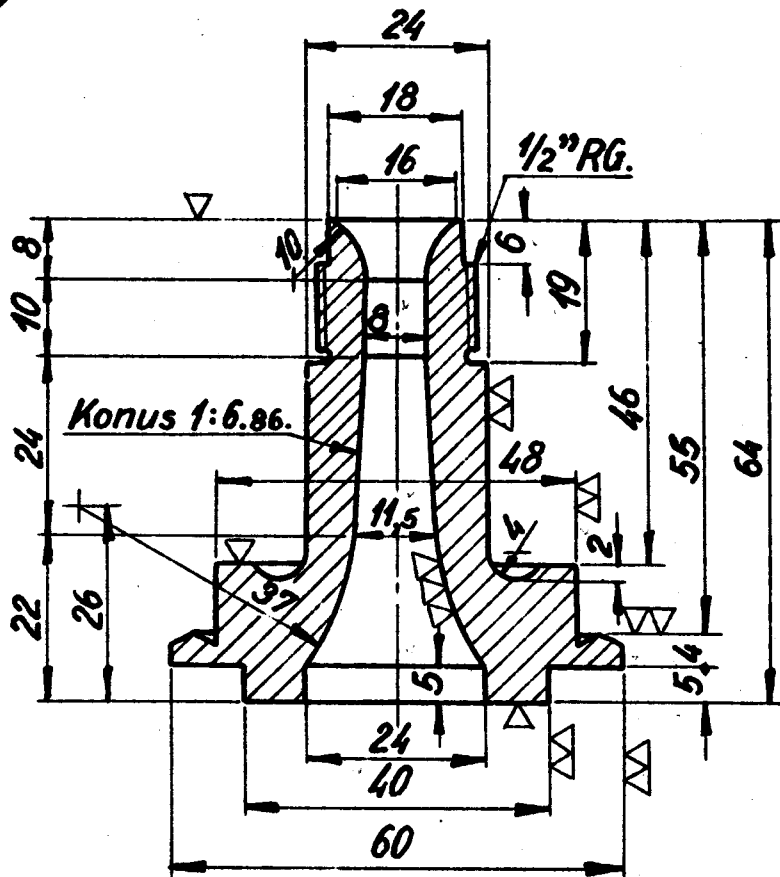
Rekvisitionsbetegnelse:	Materiale.	Model Nr.	Pos.	Mindstebeholdning
Klap LON. 4.044.-5.	Hanebrønse	3409.	4	Se Lon. 4.044-4.

LON.
D.S.B.

Straalerørsskruestykke for
Injektor Nr. 9.

4.044.-6.

1945



Rekvissionsbetegnelse:	Materiale:	Model Nr.	Pos.	Mindstebeholdn
Skruestykke LON.4.044-6	Hanebrønse	3410	7	Kh: Ar:

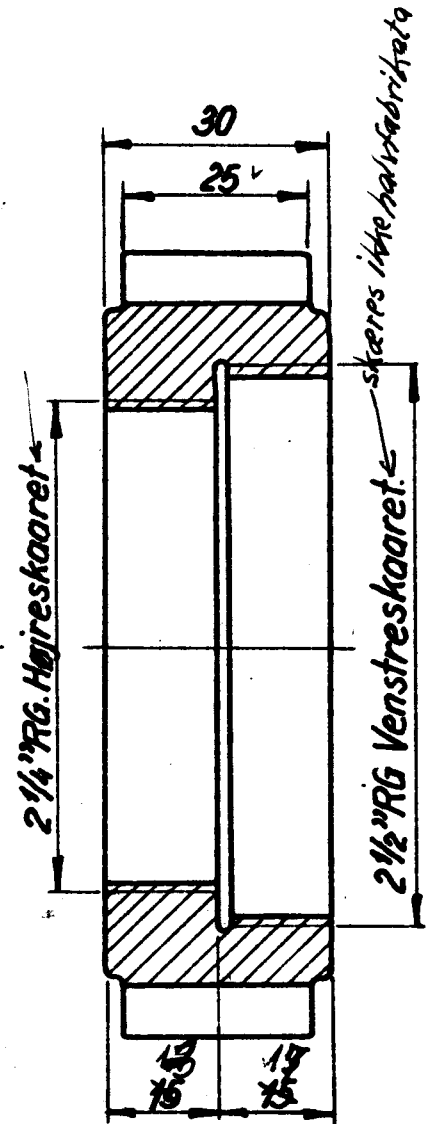
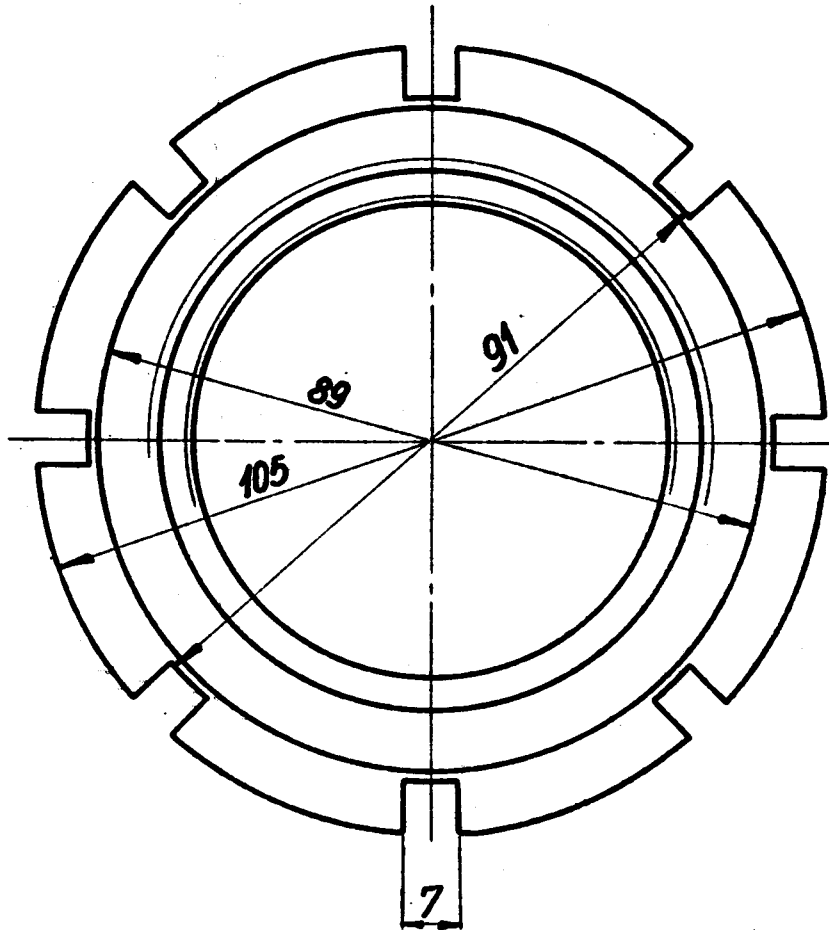
0.
1

LON.
D.S.B.

Cirkelmøtrik for
Injektor Nr.9

4.044.-7.

1945



▽overalt.

Rekvissionsbelegnelse:	Materiale	Model Nr.	Pos	Mindstebeholdn.
Cirkelmøtrik LON. 4.044.-7.	Hanebrønze	3405	8	Kh.: 10 Ar.: 10

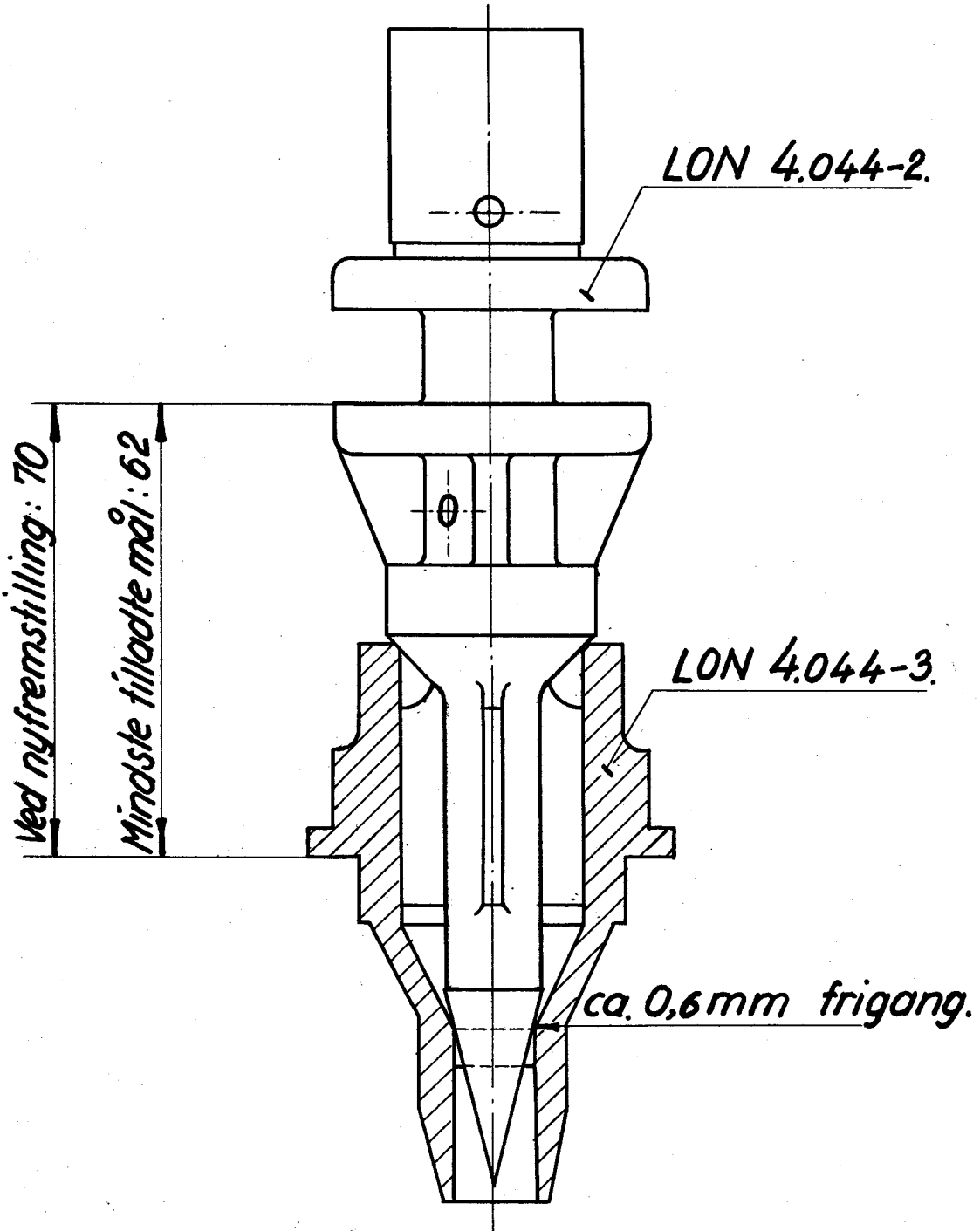
0
1

LON
DSB

Pinol og tragt komplet.
Injektor nr. 9.

4.044-8

1954
1957



1:1

Rekvissionsbetegnelse.	Materiale.	Model nr.	Mindstebeh.
Pinol og tragt kmpl. LON 4.044-8.			Kh 15 Ar. 25