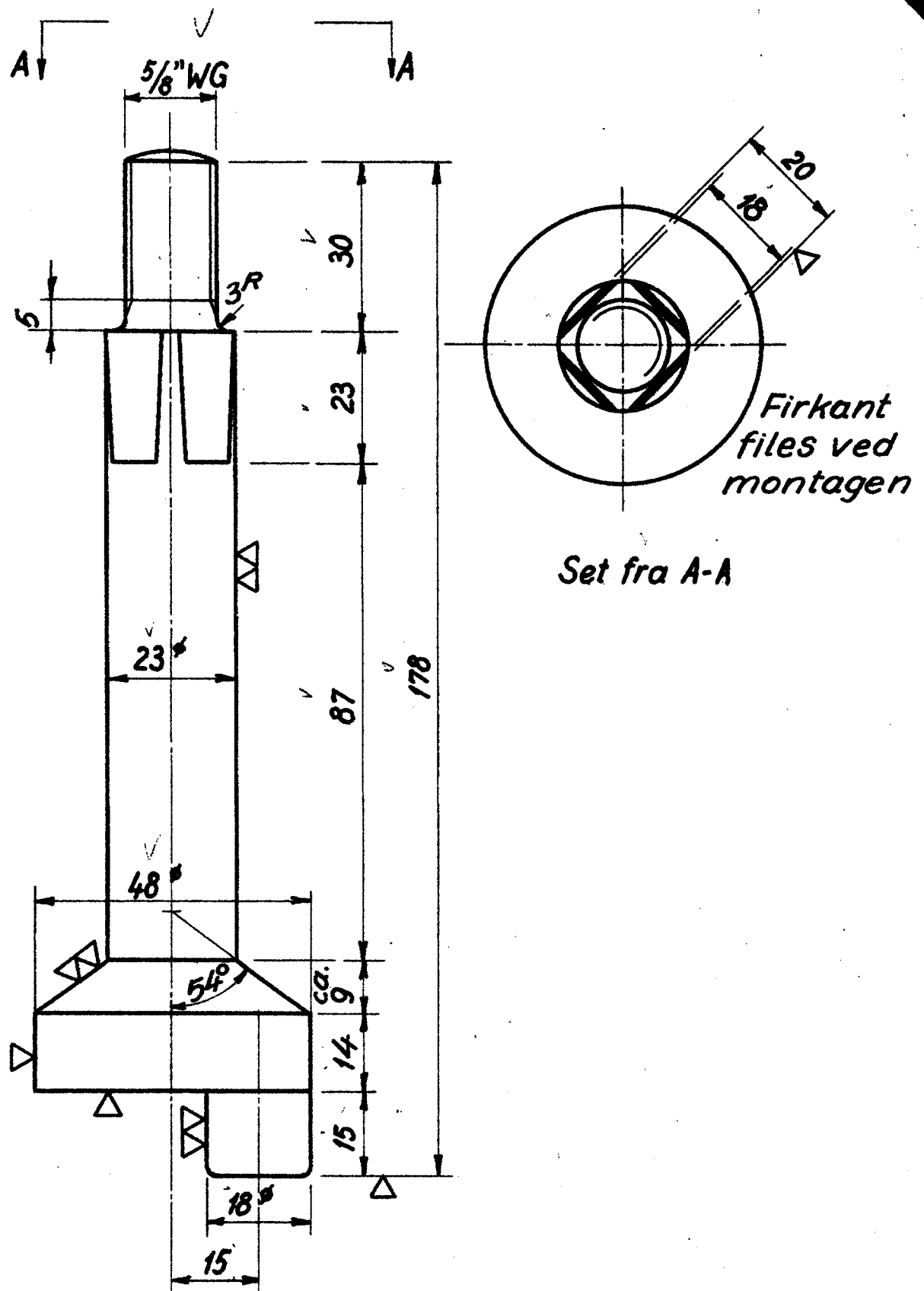


0.
1.LON.
D.S.B.Excentrikspindel for
Injektor Nr. 10.

4.042.-1.



| Rekvissionsbetegnelse | Materiale | Model nr. | Mindste behold. |
|------------------------------|------------|-----------|-----------------|
| Excentrikspindel LON.4.042-1 | Hanebronce | 1441 y | Kh. Ar. |

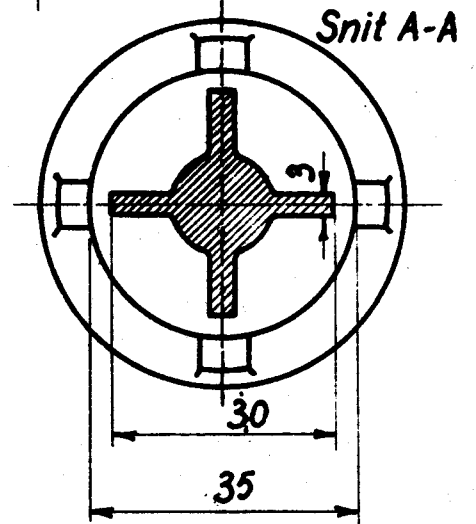
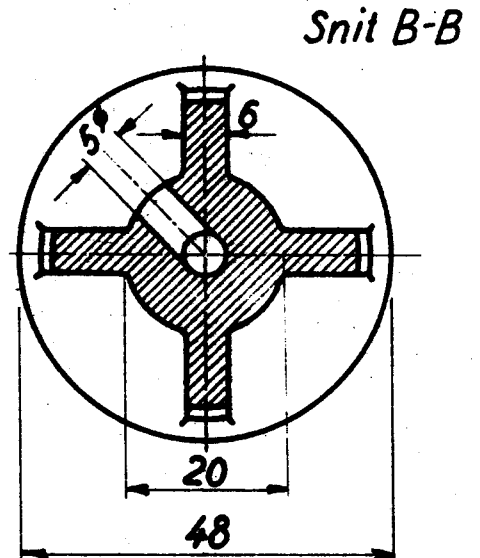
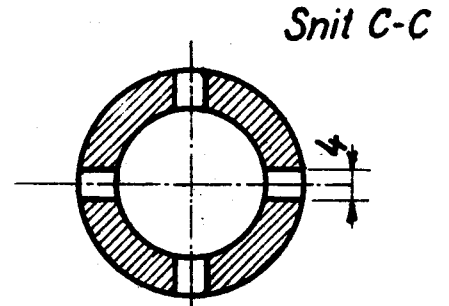
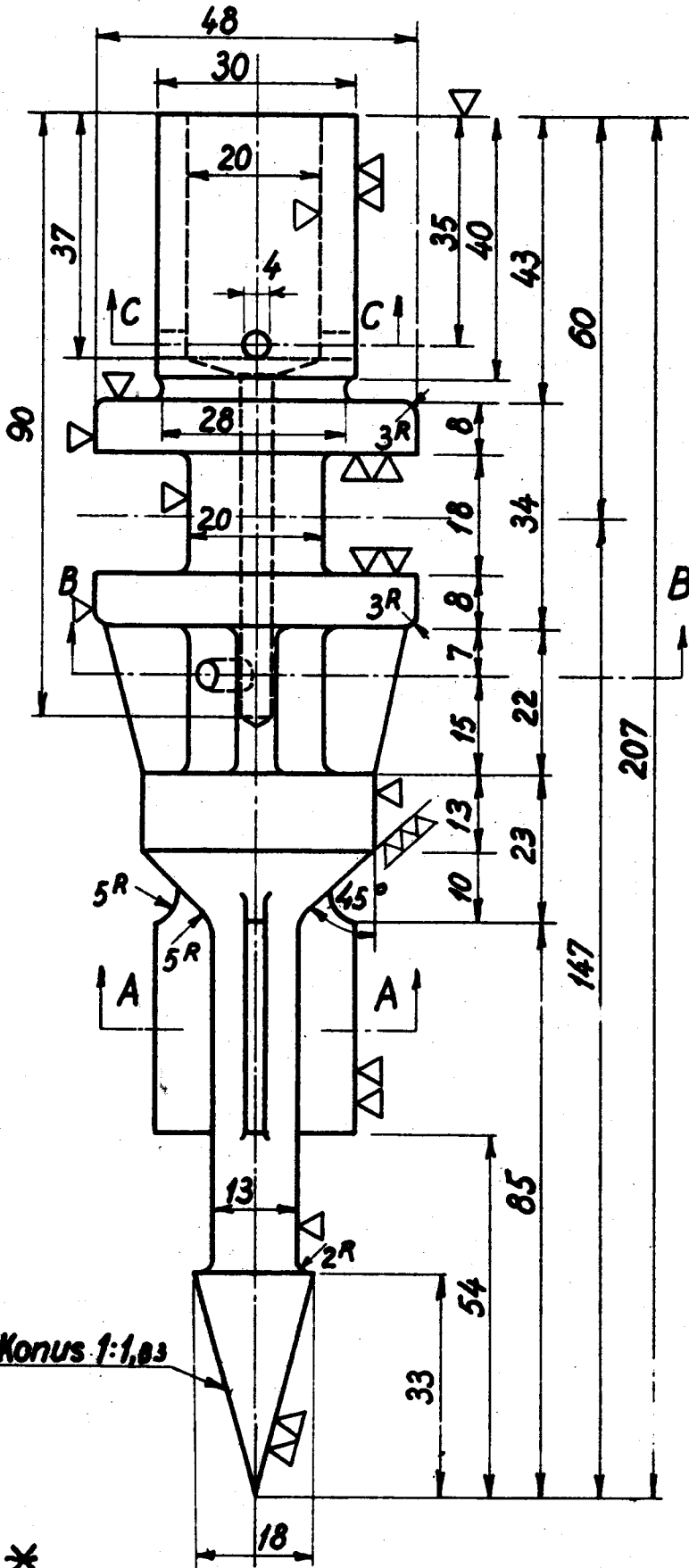
0.
1.

LON.
D.S.B.

Pinol for
Injektor Nr. 10

4.042-2.

1944
1954



Konus 1:1,03

* Ved rekv. må pinol og tragt altid følge samlet se LON 4.042-B.

1:1

| Rekvissionsbelegnelse | Materiale | Model nr. | Mindstebeh. |
|-----------------------|----------------|------------------|-------------|
| Pinol. | LON 4.042-2. * | Hanebronce 3422. | Kh. Ar. |

0.1

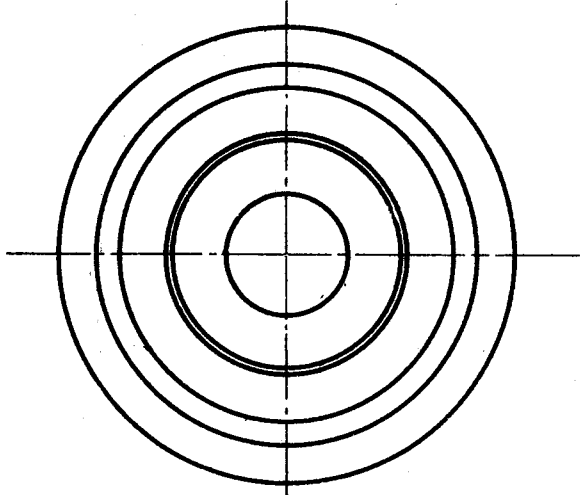
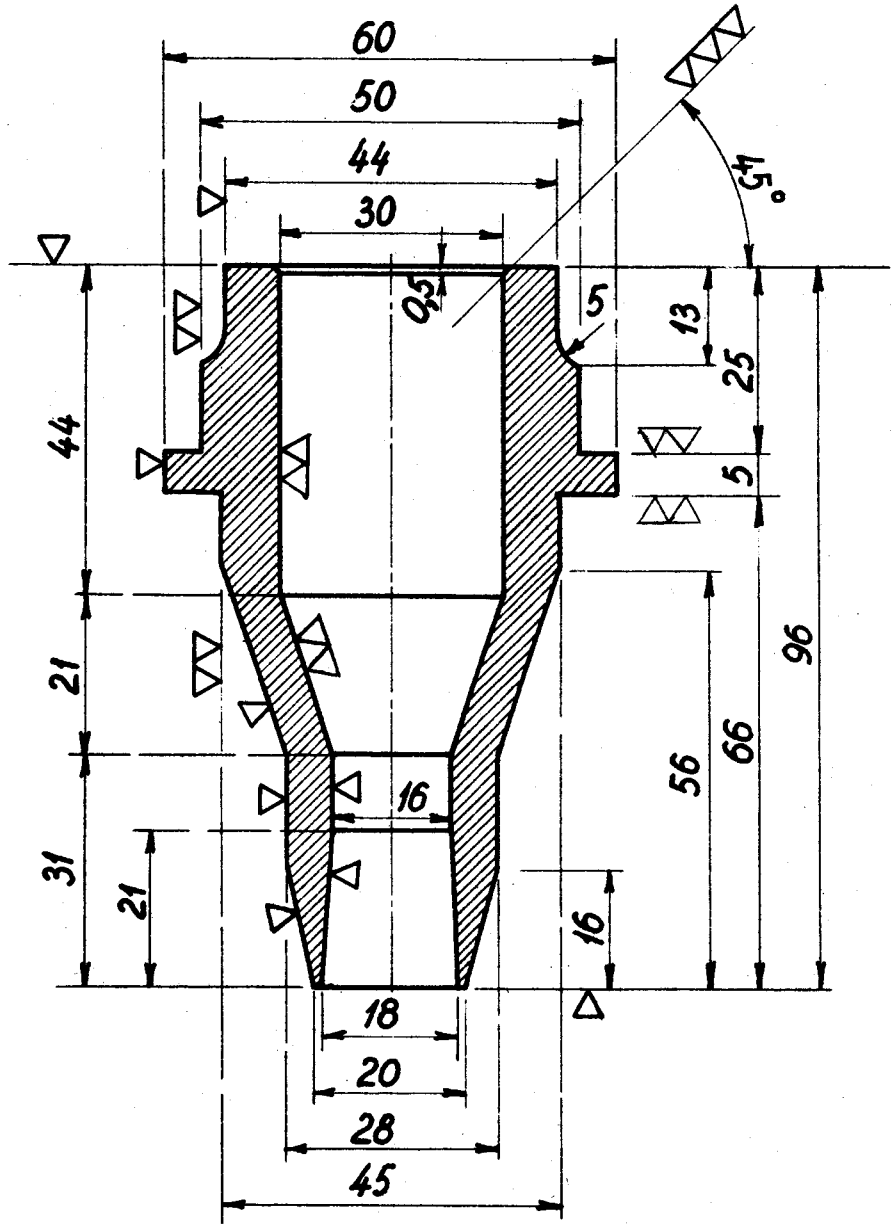
LON.
D.S.B.

Pinoltragt for
Injektor Nr.10

4.042-3.

1944

1954



1:1

* Ved rekv. må pinol og tragt altid følge samlet se LON 4.042-8.

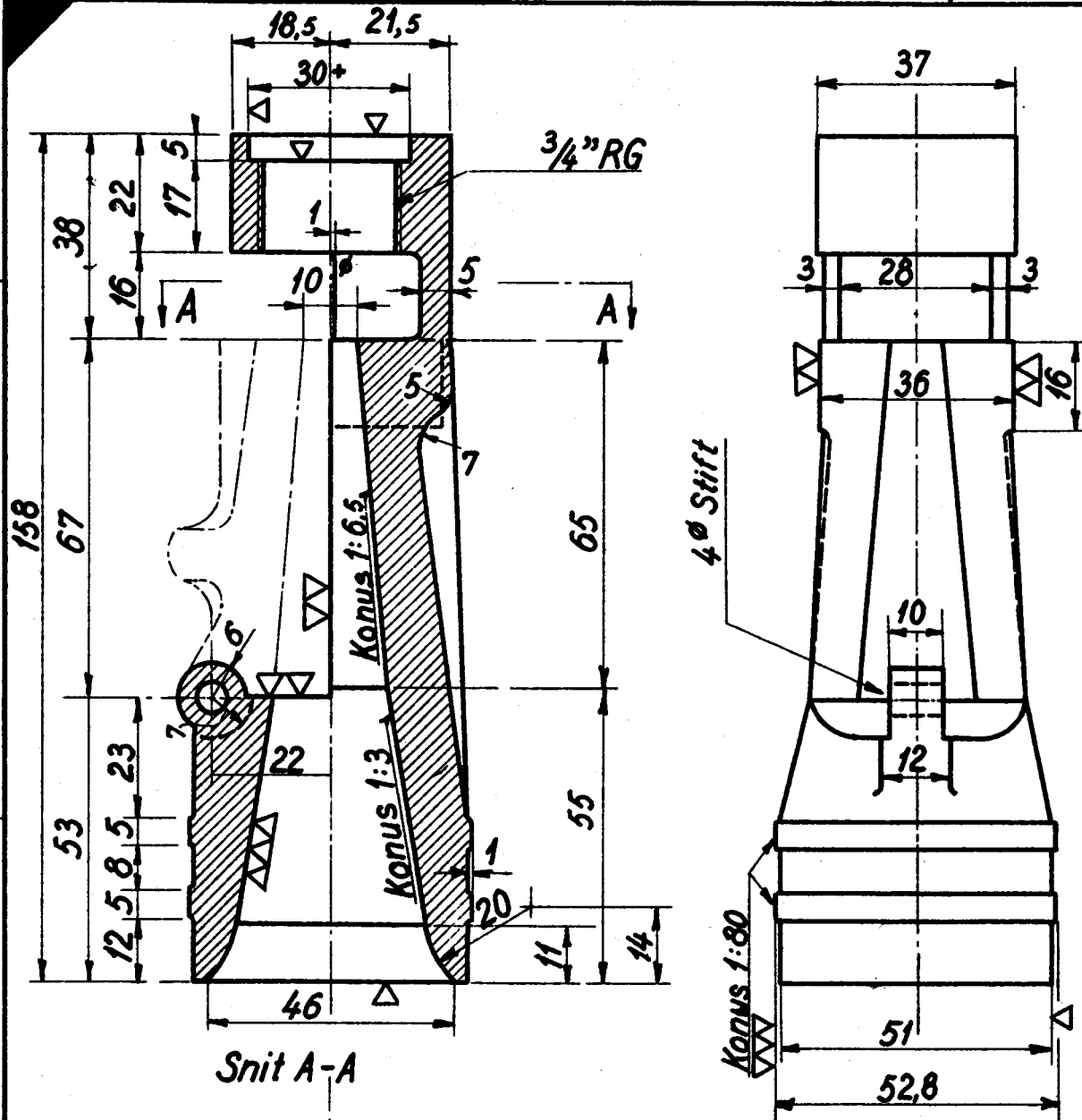
| Rekvissionsbetegnelse. | Materiale | Model nr. | Mindstebeh. |
|--------------------------|------------|-----------|-------------|
| Pinoltragt LON 4.042-3 * | Hanebronc. | 1444y. | Kh. 0 Ar. 0 |

0.

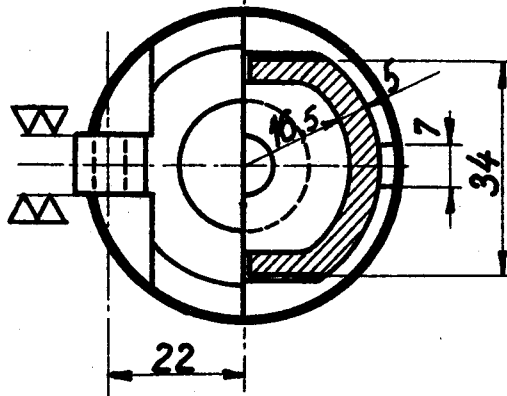
LON.
D.S.B.Straalerør for
Injektor Nr. 10

4.042-4.

1944



Snit A-A



Materiale: Hanebronze

Model Nr: 1445 y

Mindstebeholdning:

Kompl. med Klap LON. 4.042-5

Kh: 6 Ar: 10

Rekvissionsbetegnelse: Straalerør LON. 4.042-4

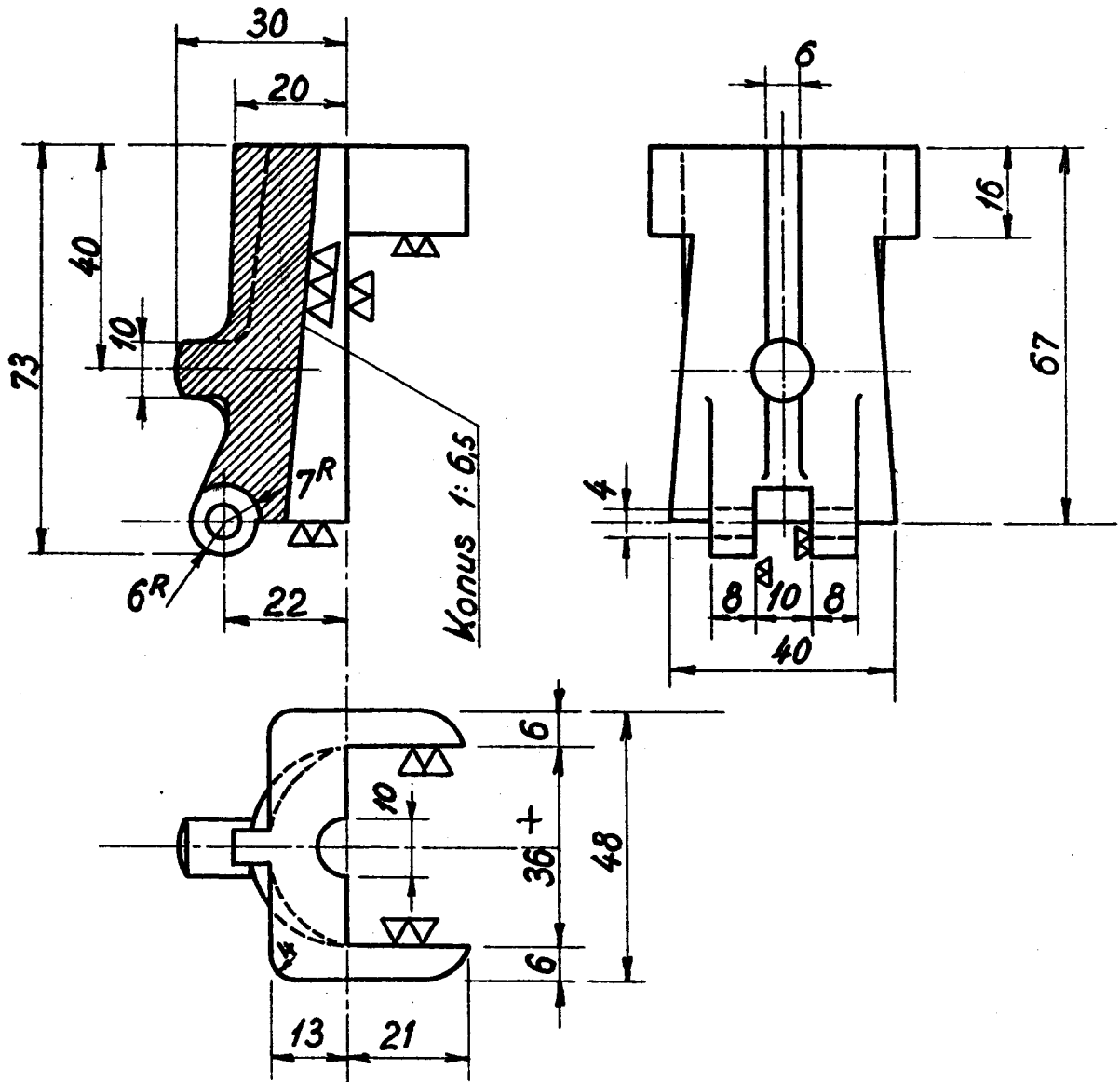
0.

LON.
D.S.B.

Klap til Straalerør for
Injektor Nr. 10.

4.042-5.

1944



Materiale: Hanebrønze
 Model Nr.: 1446 y
 Mindestbeholdning:
 se LON. 4.042 - 4

Rekvissionsbetegnelse: Klap LON. 4.042 - 5

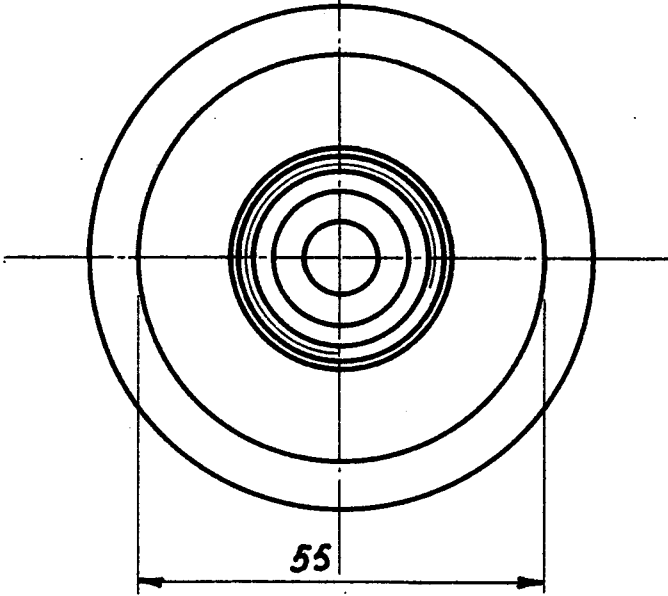
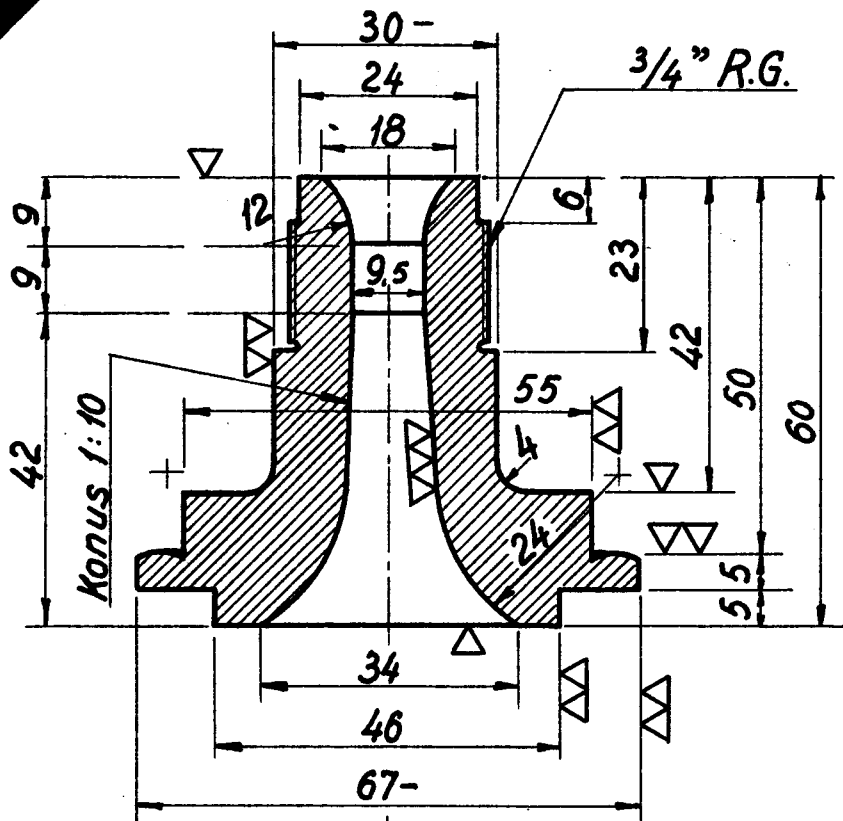
0.

LON.
D.S.B.

*Straalerørsskruestykke
for Injektor Nr. 10*

4.042-6.

1944



*Materiale: Hanebrønze
 Model Nr: 1447 y
 Mindestbeholdning:
 Kh: 15 Ar: 50*

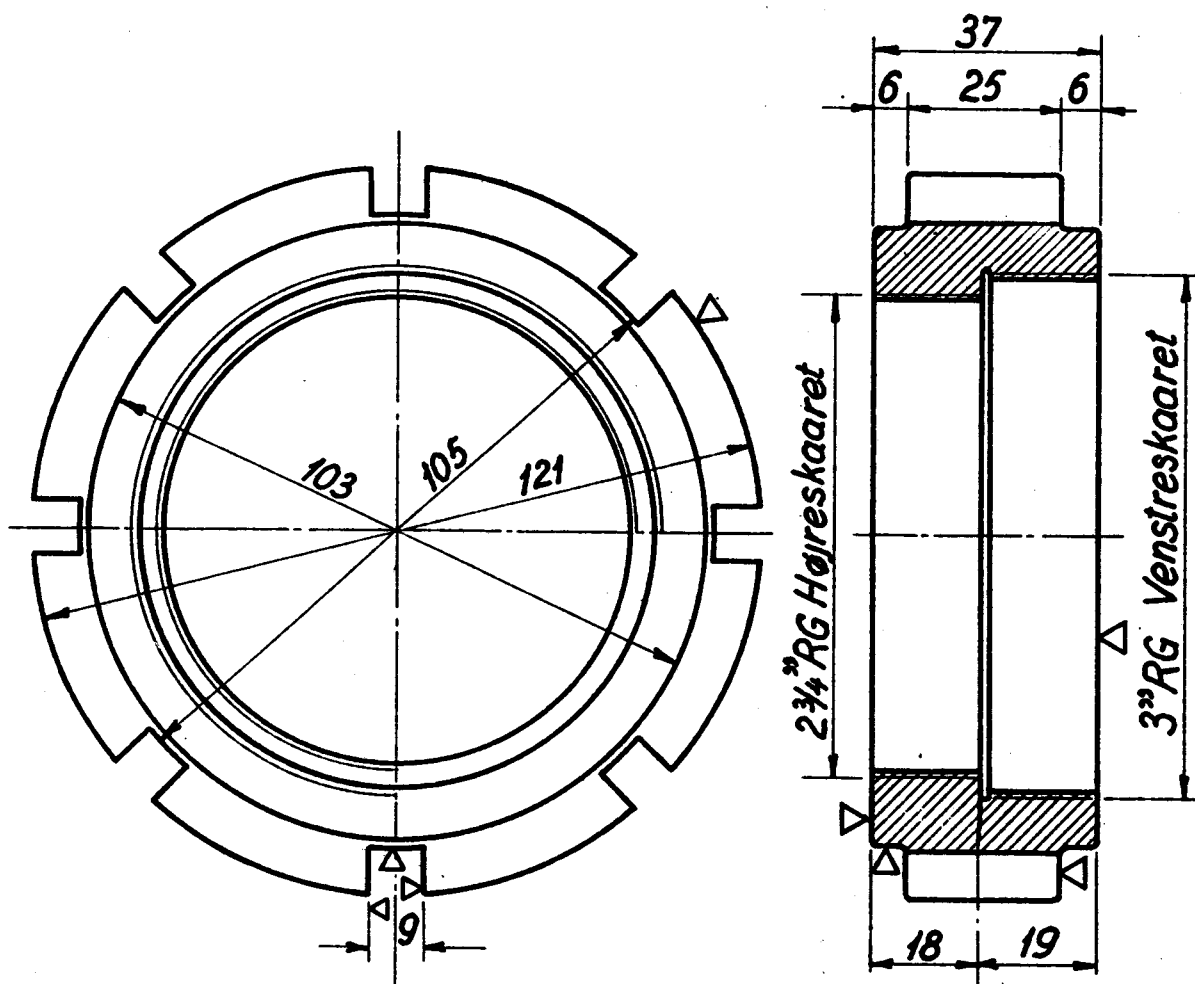
Rekvissionsbetegnelse: Skruestykke LON.4.042-6

0.

LON.
D.S.B.Cirkelmøtrik for
Injektor Nr. 10.

4.042-7.

1944.



Materiale: Hanebrønze

Model Nr: 1435 y

Mindstebeholdning

Kh: 0 Ar: 10

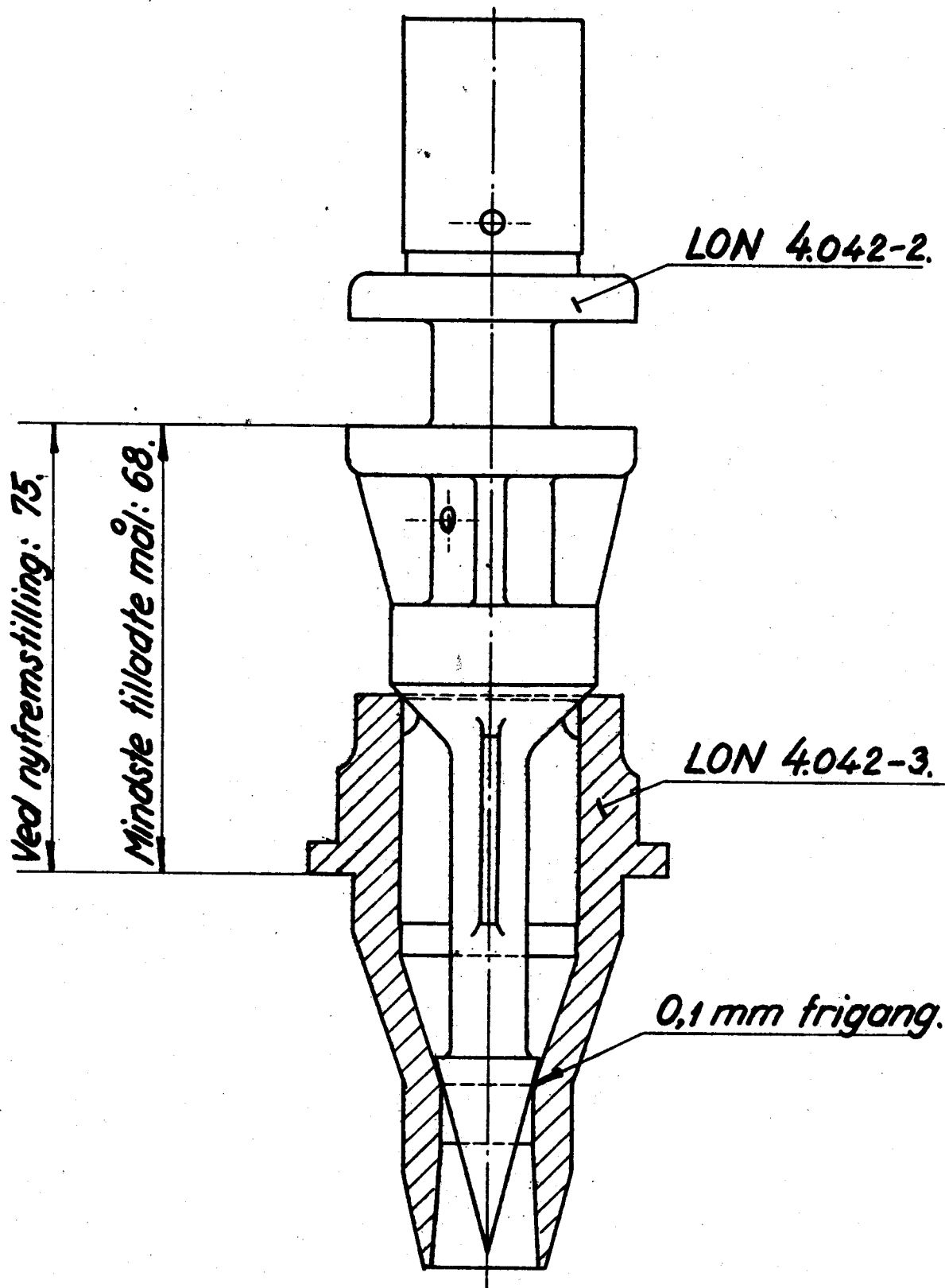
Rekvissionsbetegnelse: Møtrik LON. 4.042-7

LON
DSB

Pinol og tragt komplet.
Injektor nr. 10.

4.042-8

1954



1:1

| Rekvissionsbetegnelse. | Materiale. | Model nr. | Mindstebeh. |
|------------------------------------|------------|-----------|---------------|
| Pinol og tragt kompl. LON 4.042-8. | | | Kh. 25 Ar. 25 |