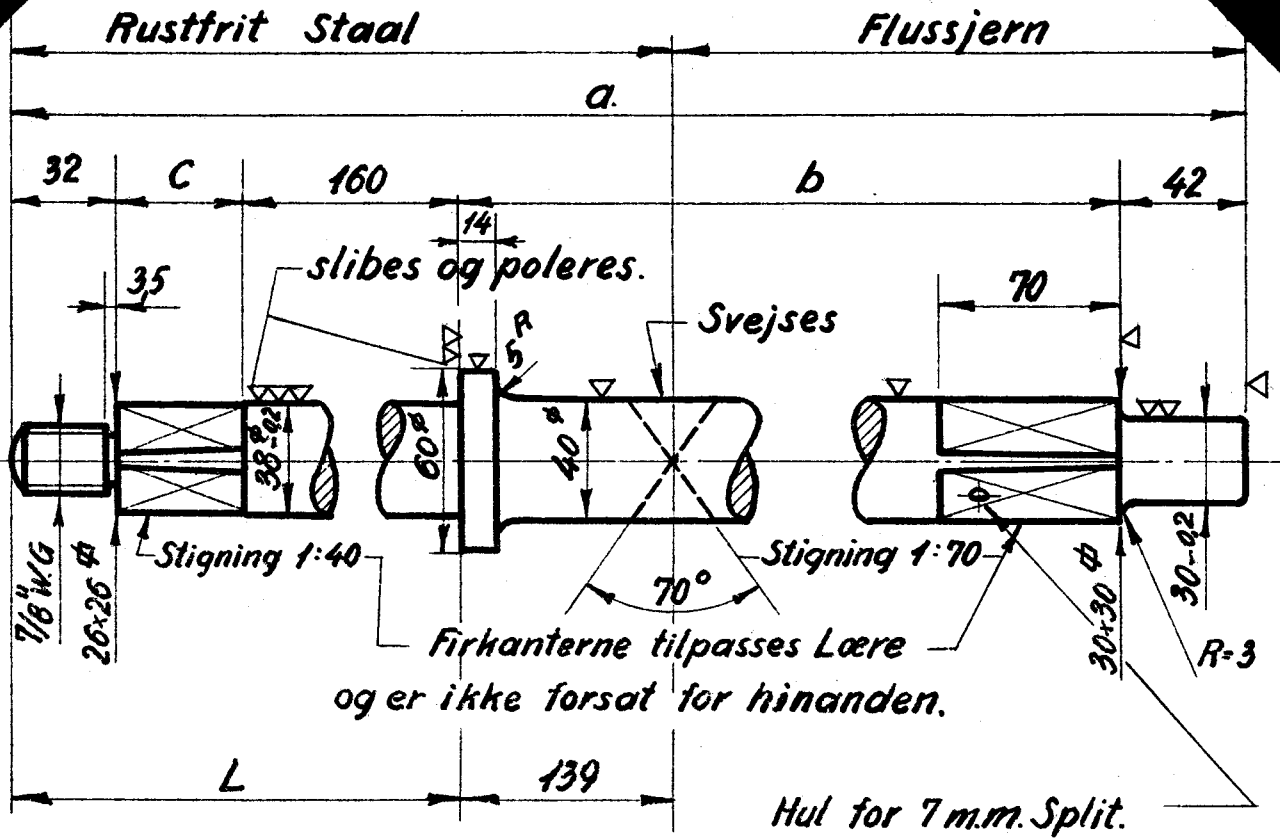


LON.
D.S.B.

Regulatoraksel for Loko. Ltr.
A, C, D_{II}, D_{III}, D_{IV}, F_{II}, G_{II}, G_{III}, J_{II}, K_{II}, O, Q_I, Q_{II}.

349-1.



Maalene a og b bestemmes ved Montagen.

Kun den rustfrie Ende er Magasinvarer.

Loko Litra.	A	C	D _{II}	D _{III}	D _{IV}	F _{II}	G _{II}	G _{III}	J _{II}	K _{II}	Q _I	Q _{II}
a.	2846	3166	3696	3954	2566	3514	3201	3196	4823			
b.	2570	2890	3420	3670	2290	3238	2925	2920	4539			
c.	42	42	42	50	42	42	42	42	50			
Rekvisitionsbetegnelse	LON 3.49-1 L= 234	LON 3.49-1 L= 234	LON 3.49-1 L= 234	LON 3.49-1 L= 242	LON 3.49-1 L= 234	LON 3.49-1 L= 234	LON 3.49-1 L= 234	LON 3.49-1 L= 234	LON 3.49-1 L= 234	LON 3.49-1 L= 242		
Mindstebeholdn.	Kh. 0	4	0	2	0	0	0	0	0	0		
	Ar. 0	5	0	2	0	0	0	0	0	0		
L=	234	234	234	242	234	234	234	234	234	242		
Rekvisitionsbetegnelse			Materiale			Model. Nr.			Mindstebeholdn.			
Eks. Regulatoraksel. LON. 3.49-1 L=			Flussj og rustfrit Staal.						se Tabellen			

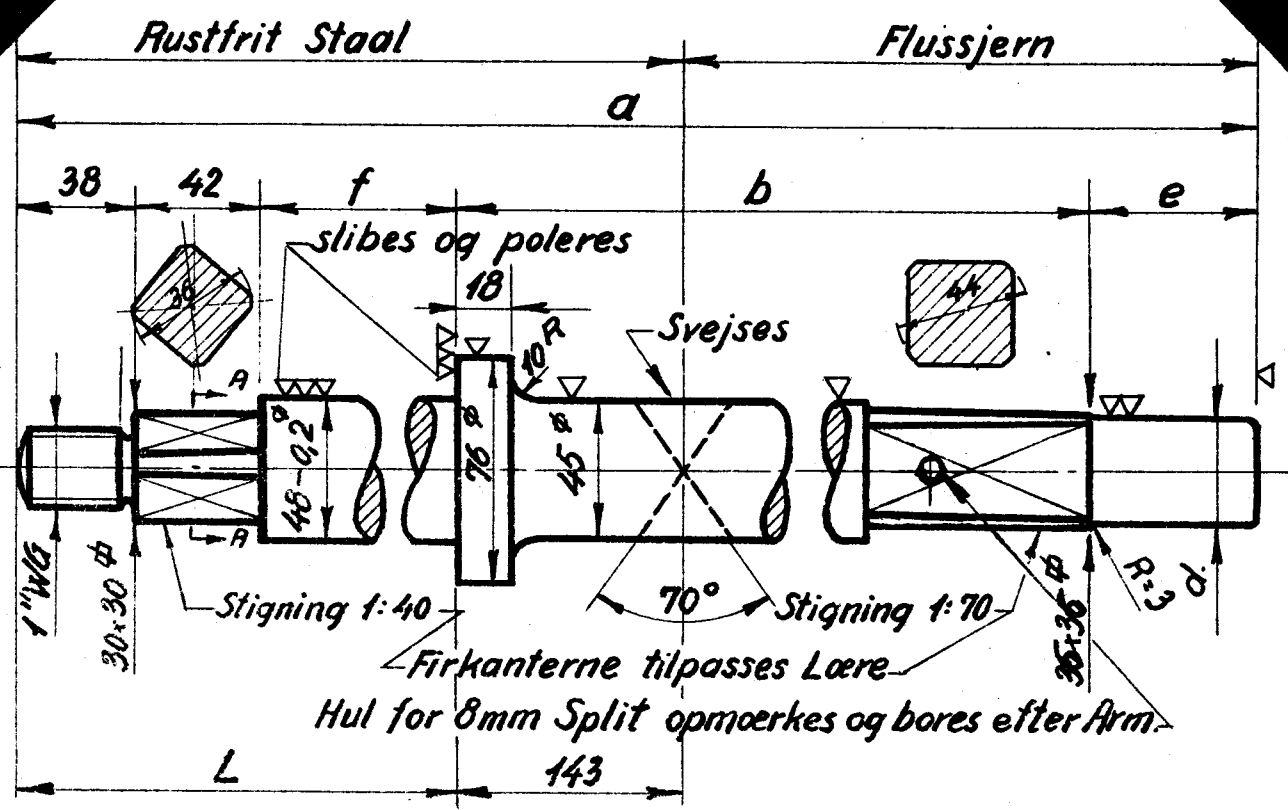
0.1

LON.
D.S.B.

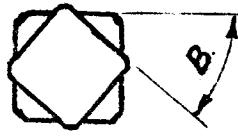
Regulatoraksel for Loko. Ltr.
H_I, H_{II}, P_I, P_{II}, P_{RI}, P_{RII}, R_I, R_{II}, S.

3.49-2.

1946.



Snit A-A.



Maalene a og b bestemmes ved Montagen.

Kun den rustfrie Ende er Magasinvarer.

L =	308	364	364	364	368	364
Loko Litra.	P _I P _{II}	P _{RI} P _{RII} 934-958	H _I 799-800 R _{II} 959-963	H _{II} H _{II} und- tagen 799-800	S.	P _{RI} P _{RII} .
a.	5141	6080	6130	6430	6343	6286
b.	4794	5660	5740	6010	5885	5880
f.	228	284	284	284	288	284
d.	30, - 0,2	36 ÷ 0,2	36 ÷ 0,2	36 ÷ 0,2	36 ÷ 0,2	30 ÷ 0,2
e.	42	56	56	56	60	42
B.	30°	49,7°	49,9°	50°	54,3°	23,5°
Rekvissions betegnelse.	LON. 3.49-2 L = 308	LON. 3.49-2 L = 364	LON. 3.49-2 L = 364	LON. 3.49-2 L = 364	LON. 3.49-2 L = 368	LON. 3.49-2 L = 364
Mindste = beholdning.	Kh. 2 Ar. 1	0 5	0 0	0 0	2 0	2 0

Rekvissionsbetegnelse

Materiale

Model. Nr.

Mindstebeholdn.

Eks: Regulatoraksel. LON. 3.49-2L =

Flussjog rustfrit Staal.

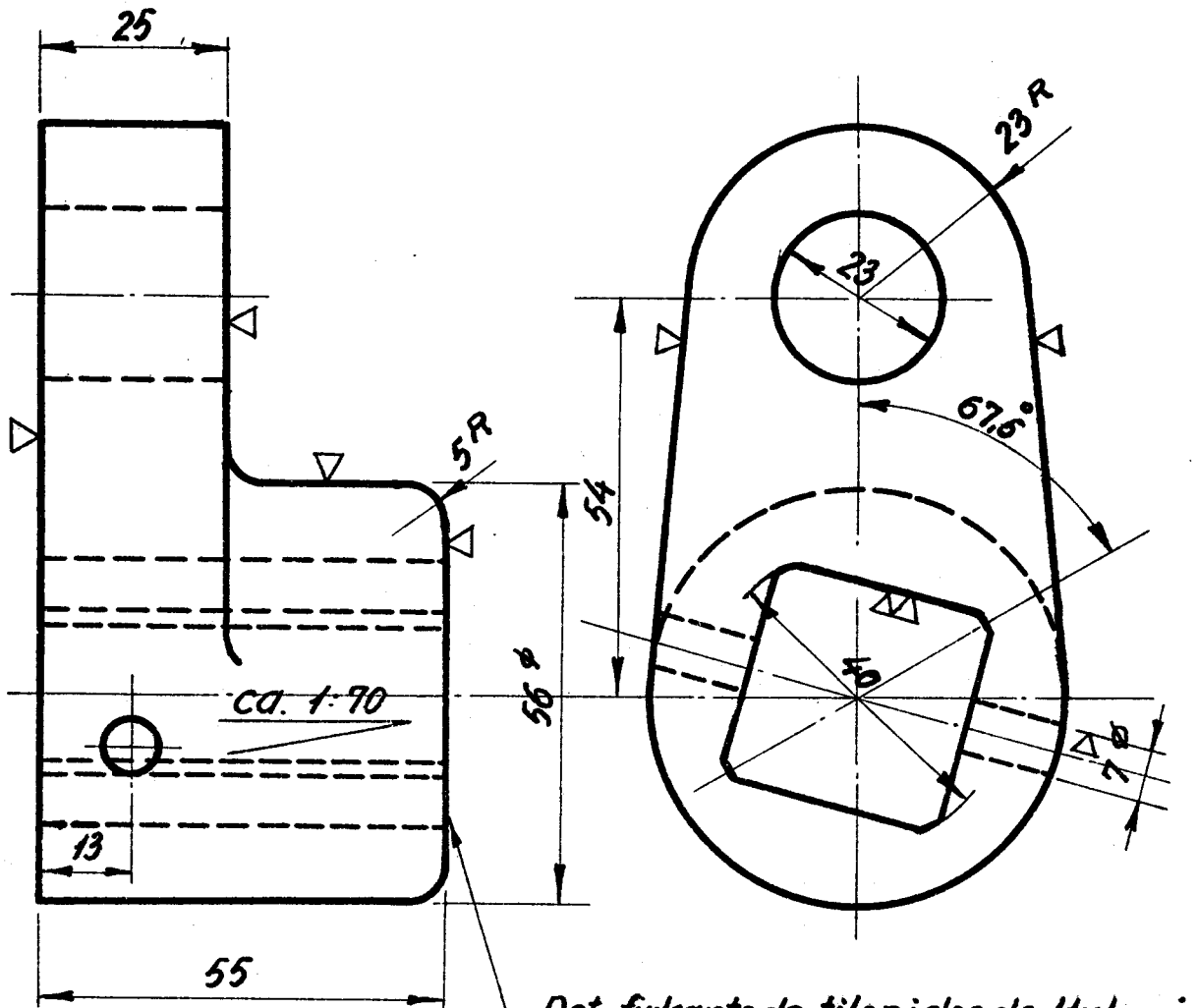
se Tabellen

2.

LON.
D. S. B.

Medbringer for Loko. Ltr.
A, C, D_{II}, D_{III}, D_{IV}, F_{II}, G_{II}, G_{III}, K_I, K_{II}, O, Q_I, Q_{II}.

3.49-3.



Det firkantede tilspidsede Hul er i denne Ende ca: 30x30 mm og tilpasses Dorn.

Rekvissionsbetegnelse	Materiale	Model. Nr.	Mindstebeholdn.
Medbringer. LON. 3.49-3	Flussjern.		Kh. 0. Ar. 0.

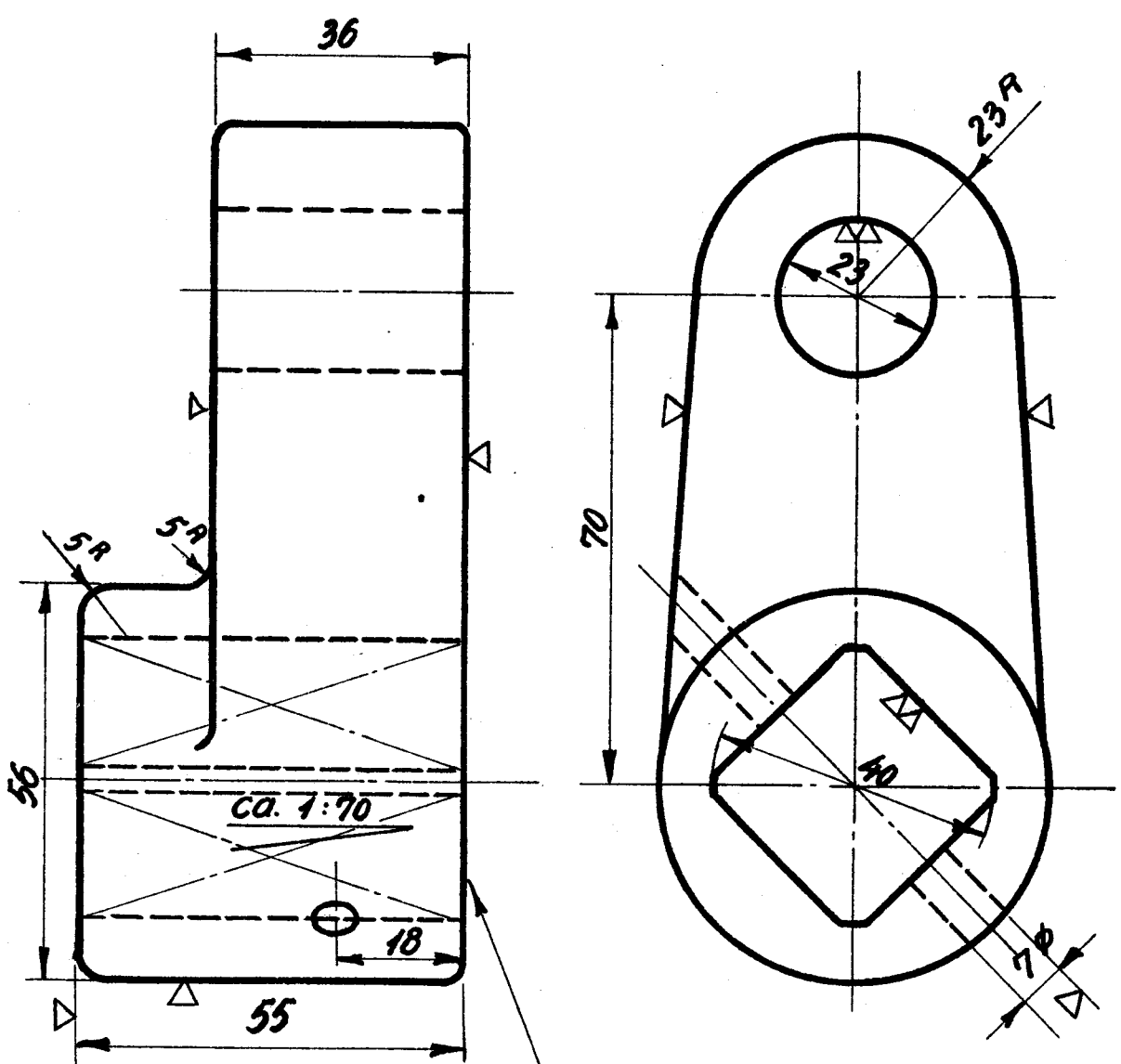
0.

LON.
D.S.B.

Medbringer for Loko. Ltr.
J_{II}.

3.49-4.

1946.



Det firkantede tilspidsede Hul er i denne Ende ca: 30x30 mm og tilpasses Dorn.

4.

Rekvissionsbetegnelse	Materiale	Model.Nr.	Mindstebeholdn.	
Medbringer LON. 3.49-4.	Flussjern		Kh. 0	Ar. 0

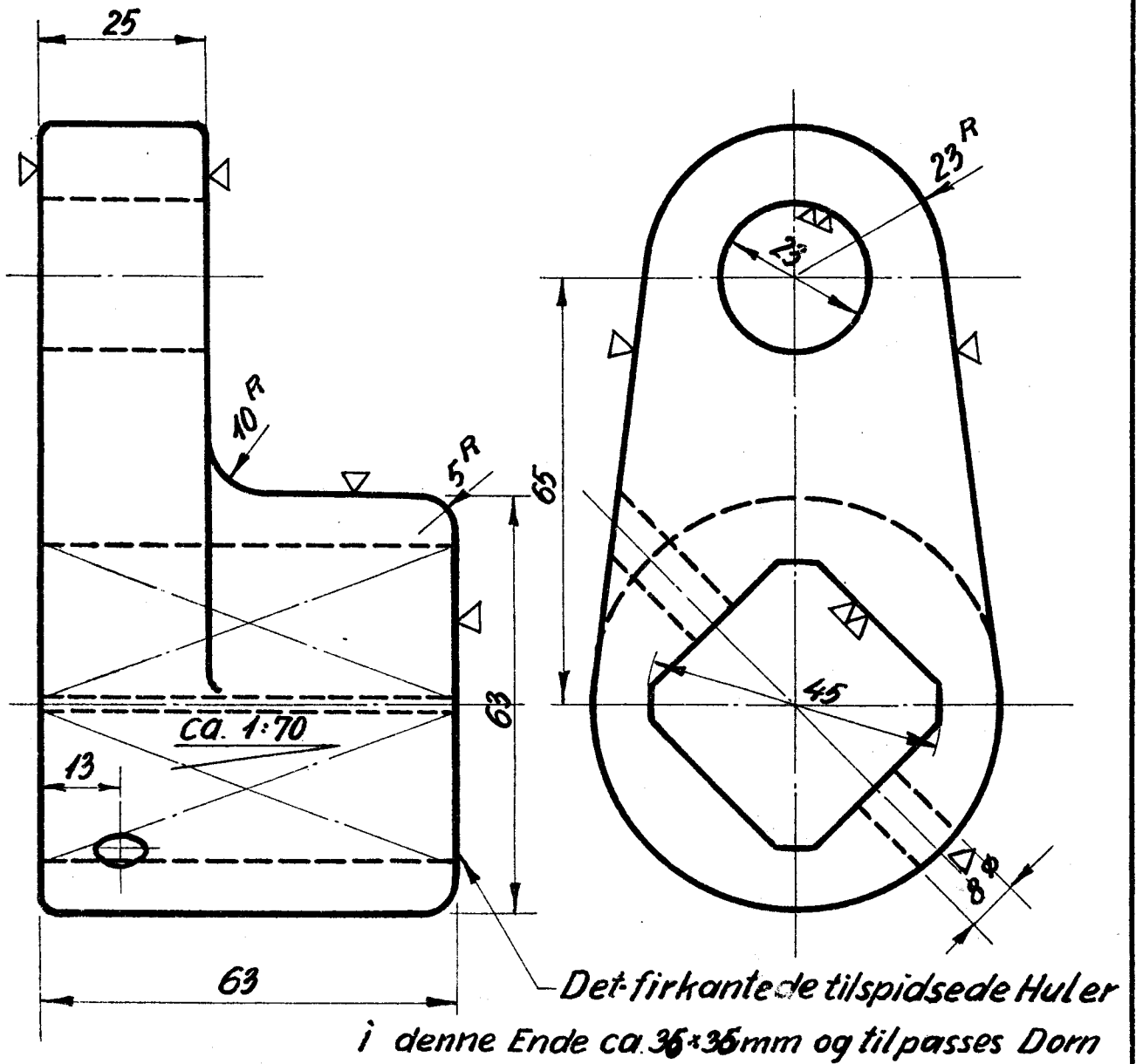
9/1

LON.
D. S. B.

Medbringer for Loko. Ltr.
 P_I, P_{II}, P_{RI} og P_{RII} .

3.49-5.

1946.



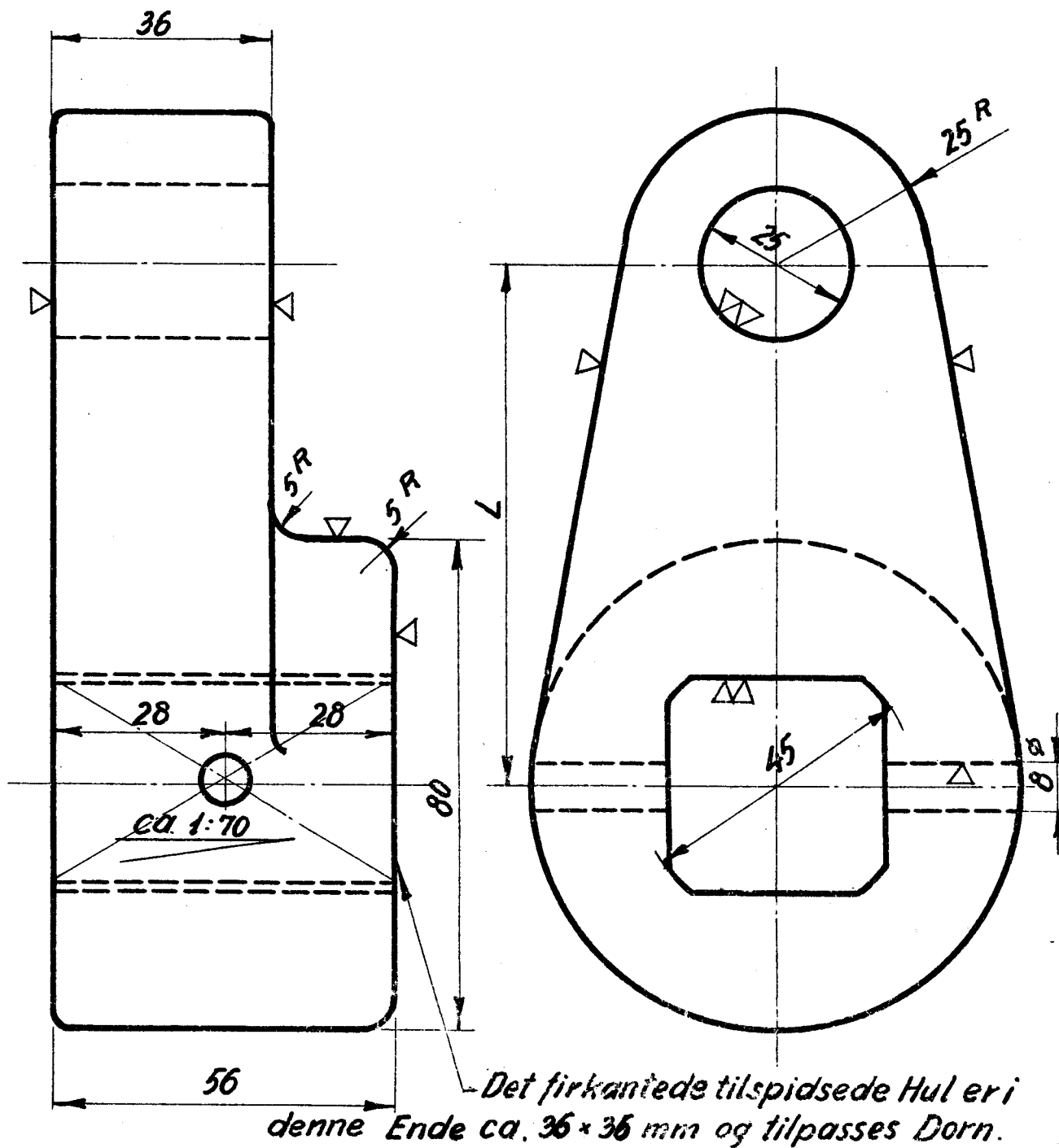
Rekvissionsbetegnelse	Materiale	Model. Nr.	Mindstebeholdn.
Medbringer LON 3.49-5.	Flussjern		Kh. 0. Ar. 0.

5.

0.
1LON.
D. S. B.Medbringer for Loko. Ltr.
E_{II}, H_I, H_{II}, R_I og R_{II}.

3.49-6.

1946.



Loko. Litra	L =	Mindste beholdning	
		Kh.	Ar.
E _{II}	92	0	0
H _I H _{II} R _{II} 959-963	85	0	0
R _I R _{II} 934-958	95	0	0

Rekviseptionsbetegnelse	Materiale	Model.Nr.	Mindstebeholdn
Eks. Medbringer, LON 3.49-6L-92	Flussjern		se Tabellen

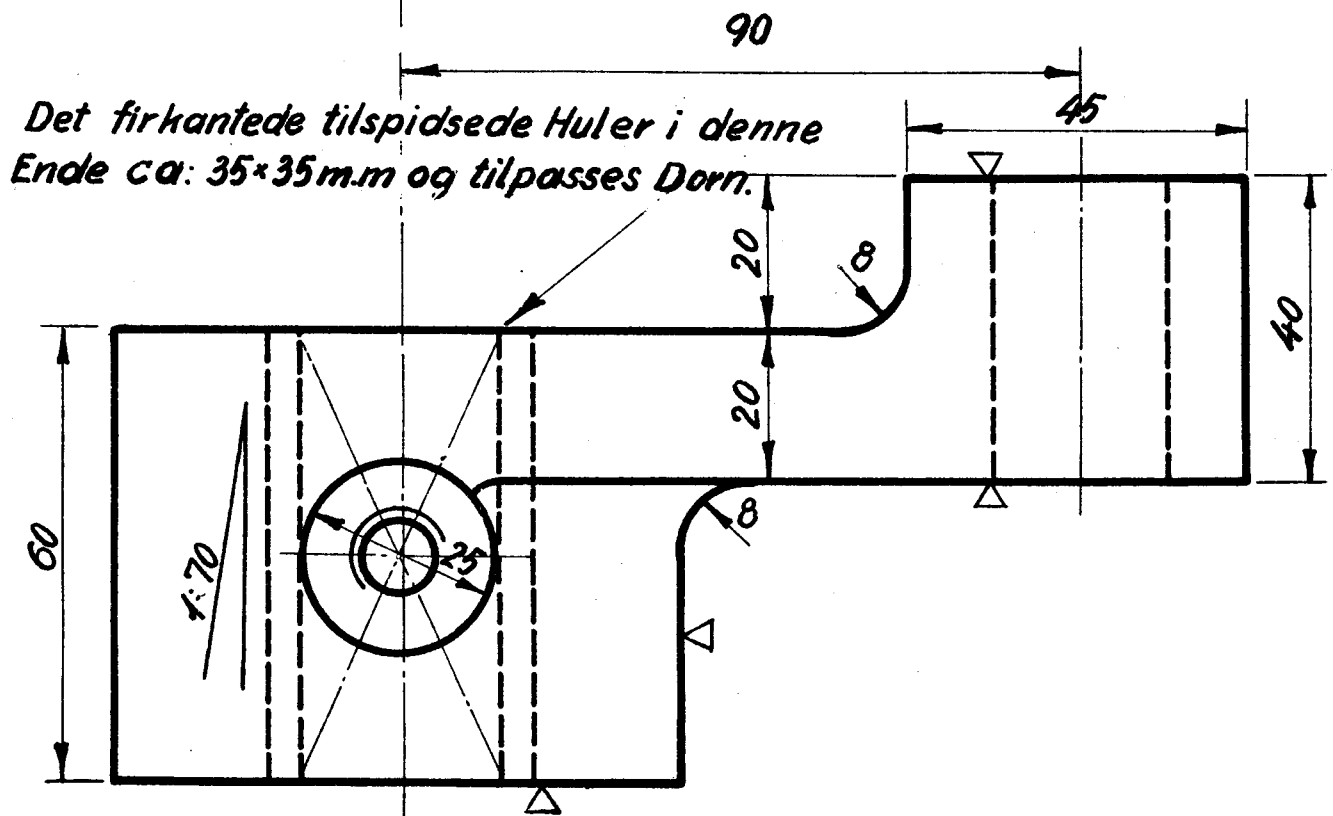
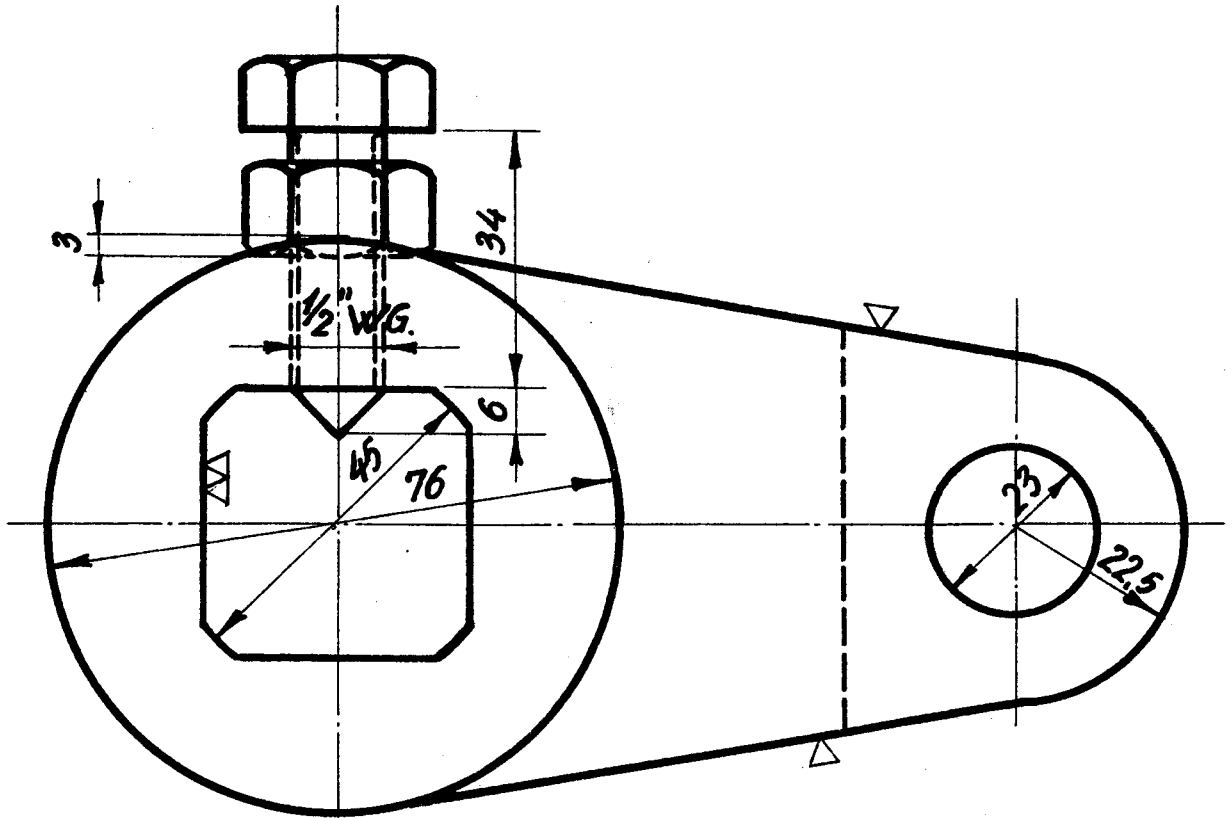
6.

0.

LON.
D. S. B.Medbringer for Loko.
Ltr. S.

3.49-7.

1946.

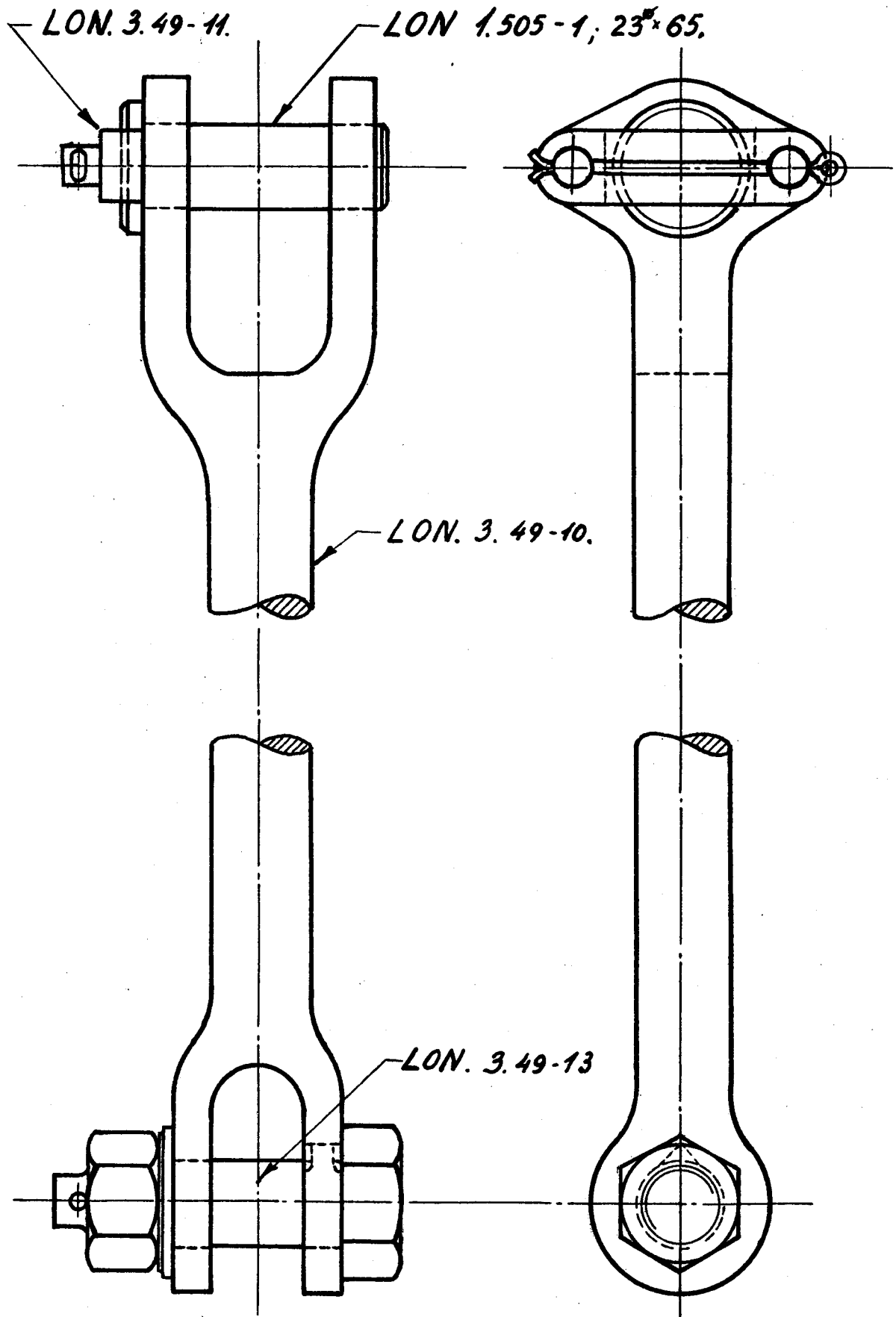


Rekvissionsbetegnelse	Materiale	Model Nr.	Mindstebeholdn.
Medbringer. LON. 3.49-7	Flussjern		Mh. 0 Ar. 0

7.

LON. D.S.B.	Trækstang til Gliderregulator komplet.	3.49-9.
----------------	---	---------

1945.



Rekvissionsbelegnelse.	Materiale	Model.Nr.	Mindstebeholdn.	
Trækstang komplet Lon 3.49-9 Eks L=673.			Kh. 0	Ar. 0

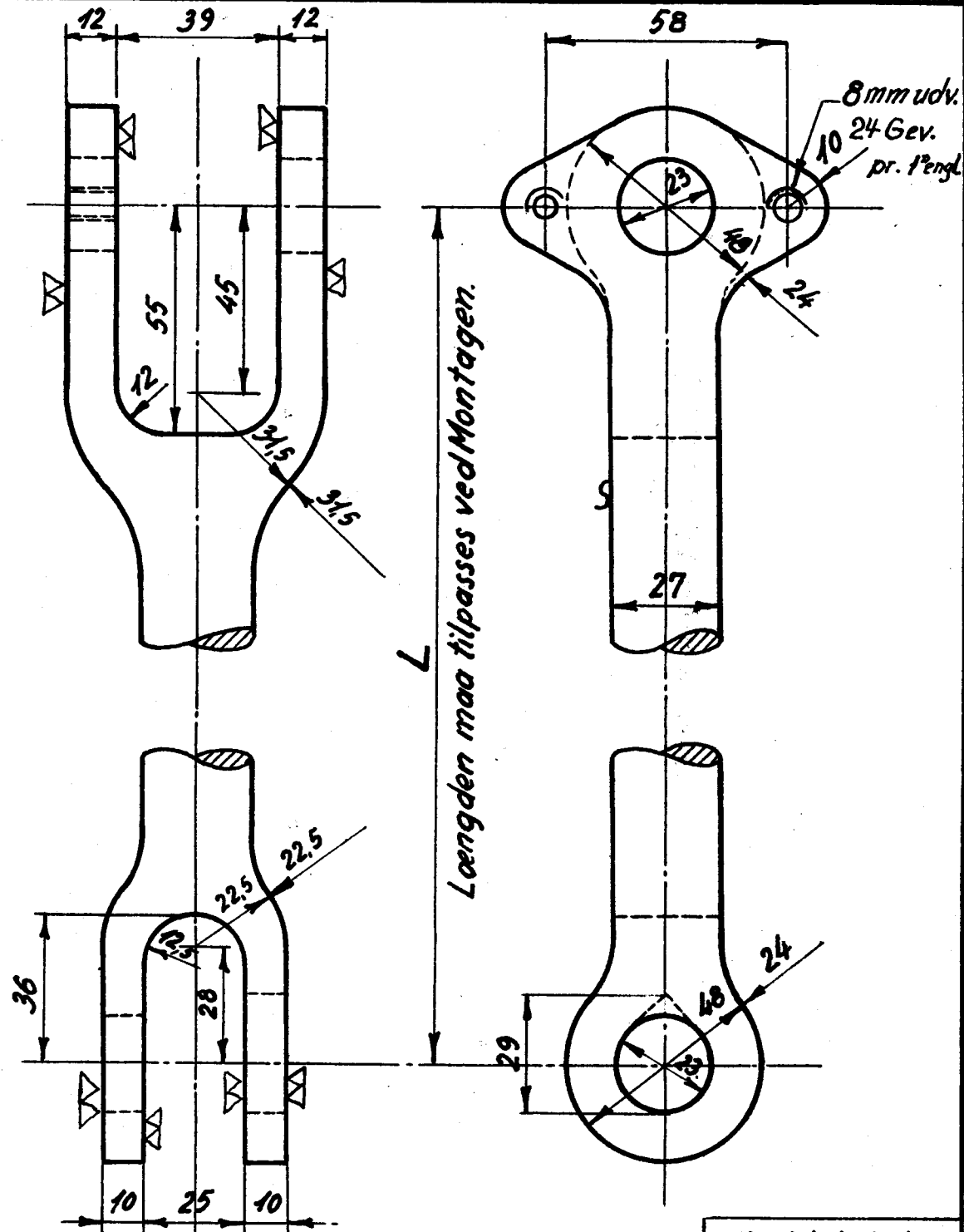
5.

LON.
D.S.B.

Trækstang til
Gliderregulator.

3.49-10.

1945.



Mindstebeholdn.

Loko Litra.	L	Kh.	Ar.
C D _I D _{II} D _{III} Q _I Q _{II}	673	0	0
A F _I G _I G _{II} K _I K _{II} O.	813	0	0
P _I P _{II}	561	0	0
P _{RI} P _{RII}	421	0	0
Ang F _{III} se Tegn. F _{III} 30			

Rekvissionsbetegnelse.	Materiale.	Model Nr.	Mindstebeholdn.
Eks Trækstang LON. 3.49-10L-673	Flussjern.		Sei Tabellen.

6.

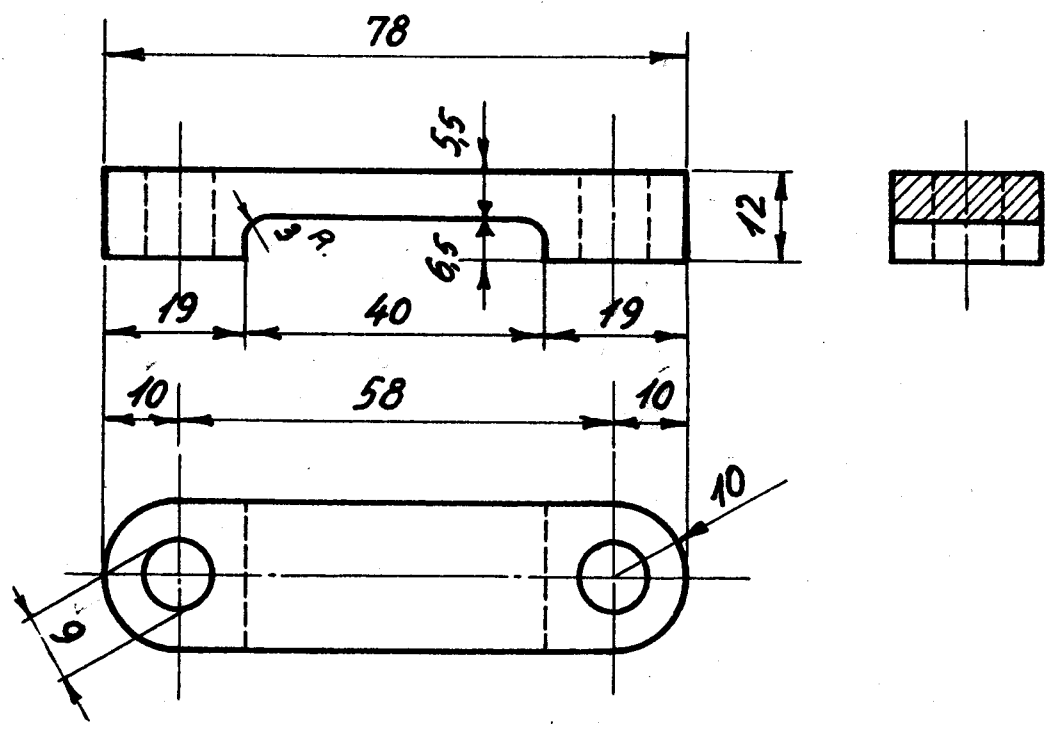
0

LON.
D.S.B.

Sikringsjern for Trækstang
til Gliderregulator.

3.49-11.

1945.



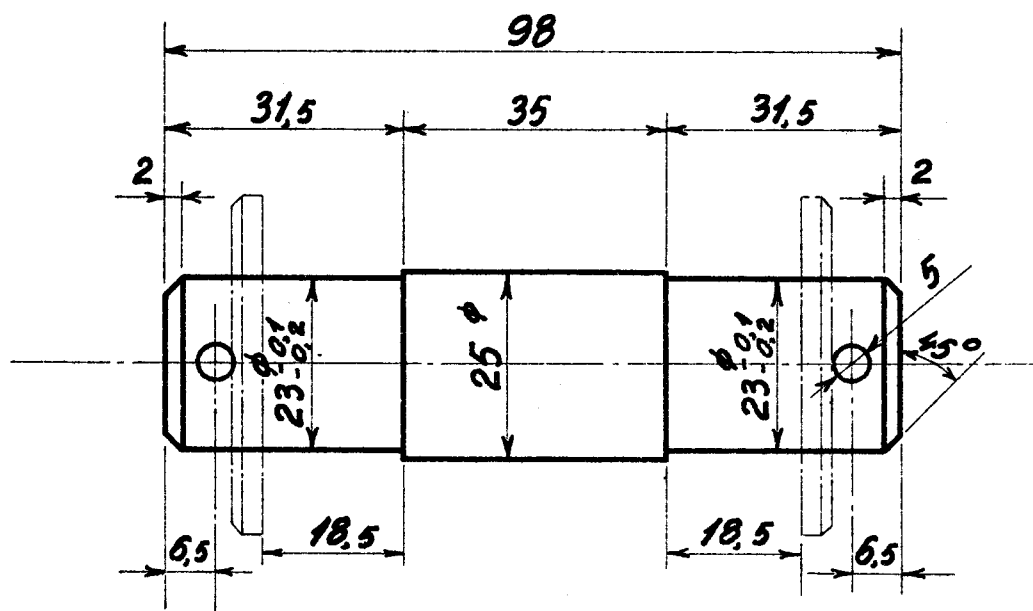
▽ overalt.

Rekvissionsbetegnelse.	Materiale	Model.Nr.	Mindstebeholdn.
Sikringsjern. LON.3.49-11.	Flussjern.		Kh. 0 Ar. 0

7.

LON. D. S. B.	Bolt til Trækstang for Loko Ltr. $E_{II}, H_I, H_{II}, R_I, R_{II}$.	3. 49-12.
------------------	--	-----------

1946



▽ overalt, indsættes og hærdes.

1

Rekvissionsbetegnelse	Materiale	Model Nr.	Mindstebeholdn
Bolt LON. 3.49-12	Flussjern		Kh. 0. Ar. 0.

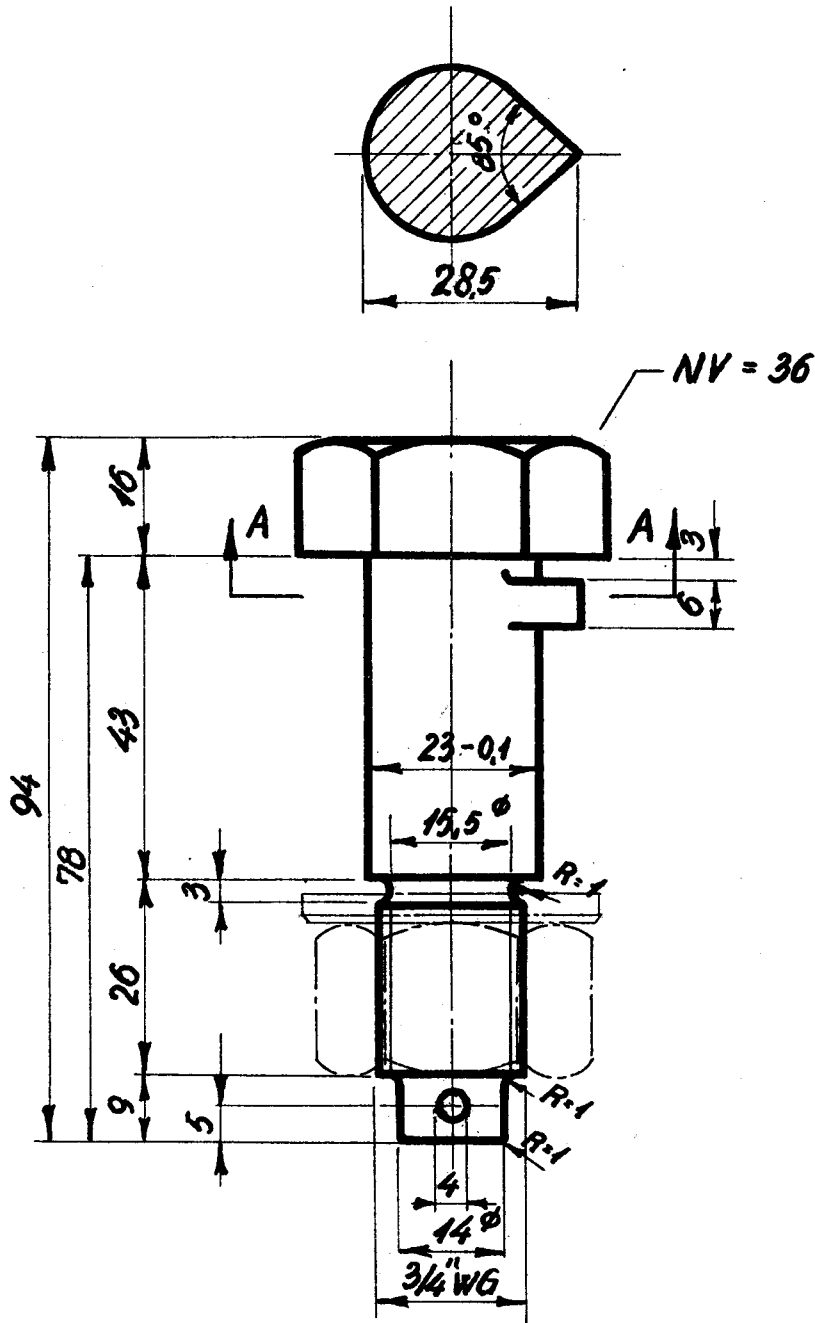
LON.
D.S.B.

Bolt til Trækstang for Loko Ltr. A C
D_I, D_{II}, D_{III}, F_I, G_I, G_{II}, K_I, K_{II}, O, P, P_I, P_{II}, R, R_I, R_{II}, Q, Q_I, Q_{II}.

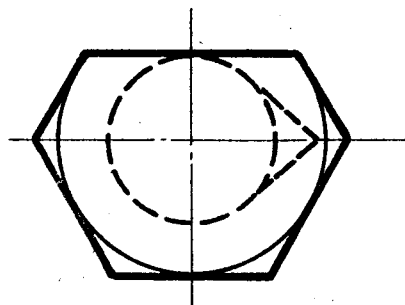
3.49-13

1946.

Snit: A-A



▽ Overalt.



Rekvisitionsbetegnelse	Materiale.	Model.Nr.	Mindstebeholdn.
Bolt. LON. 3.49-13	Flussjern.		Kh. 10 Ar. 0

1.

LON.
D.S.B.

Disposition of Regulatorsving. Ltr:
A, C, D_I, D_{II}, F, G_I, G_{II}, Hs_I, J, K_I, K_{II}, O.

3.501

LON. 3.501-2

LON. 3.501-1

Ltr. G, K_{II}, se LON. 3.502-1

Ltr. D_{II} se LON. 3.503-1

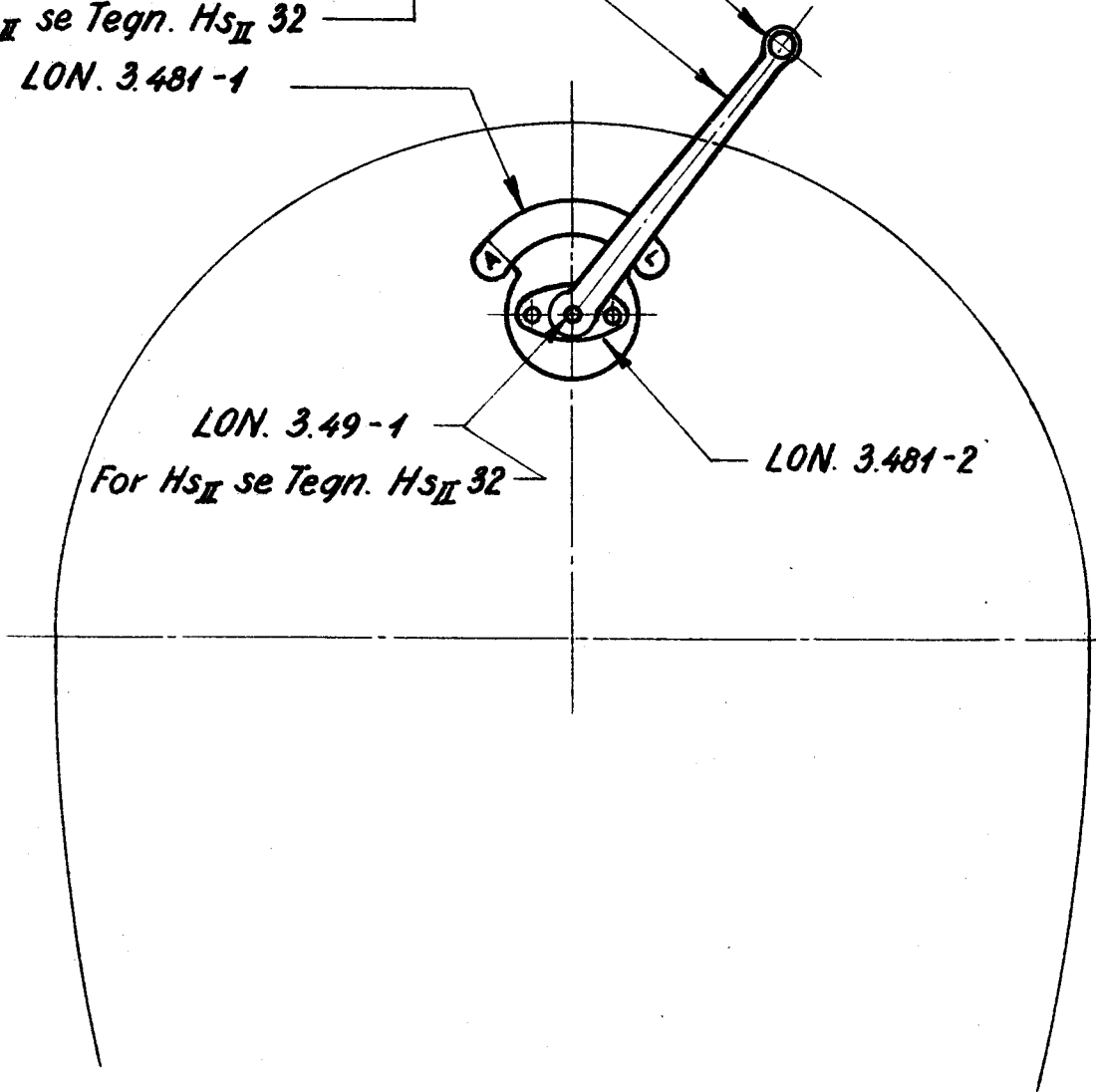
For Hs_I se Tegn. Hs_{II} 32

LON. 3.481-1

LON. 3.49-1

For Hs_I se Tegn. Hs_{II} 32

LON. 3.481-2



Rekvstitutionsbetegnelse

Materiale

Model. Nr.

Mindstebeholdn.

Regulatorsving

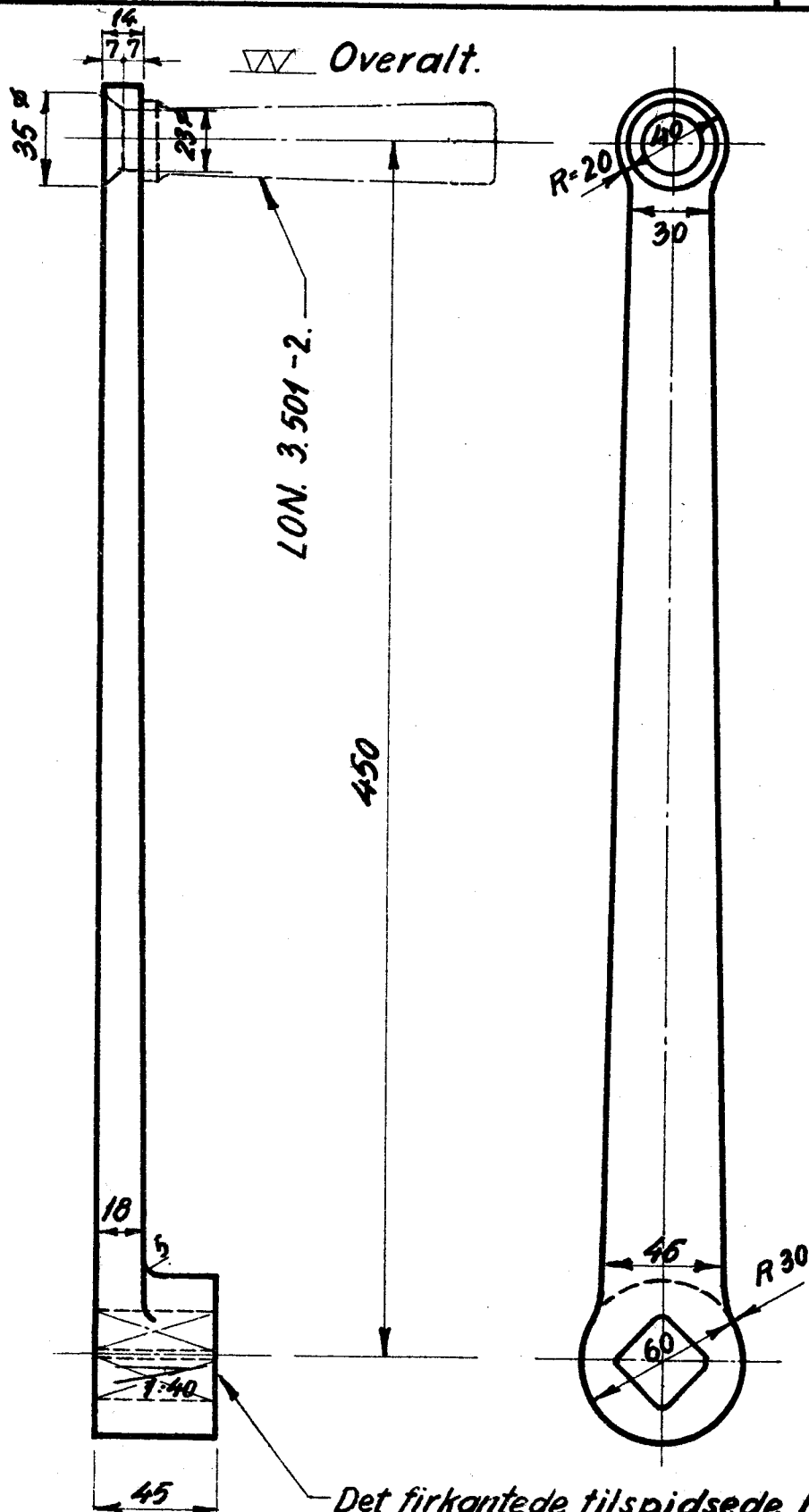
Kh.

Ar.

0.

LON.
D.S.B.Regulatorsving for Loko. Ltr.
A, D_I, F_I, G_I, G_{II}, J_I, K_I, O.

3.501-1



Det firkantede tilspidsede Hul
er i denne Ende ca. 26*26 mm og
tilpasses Dorn.

1946.

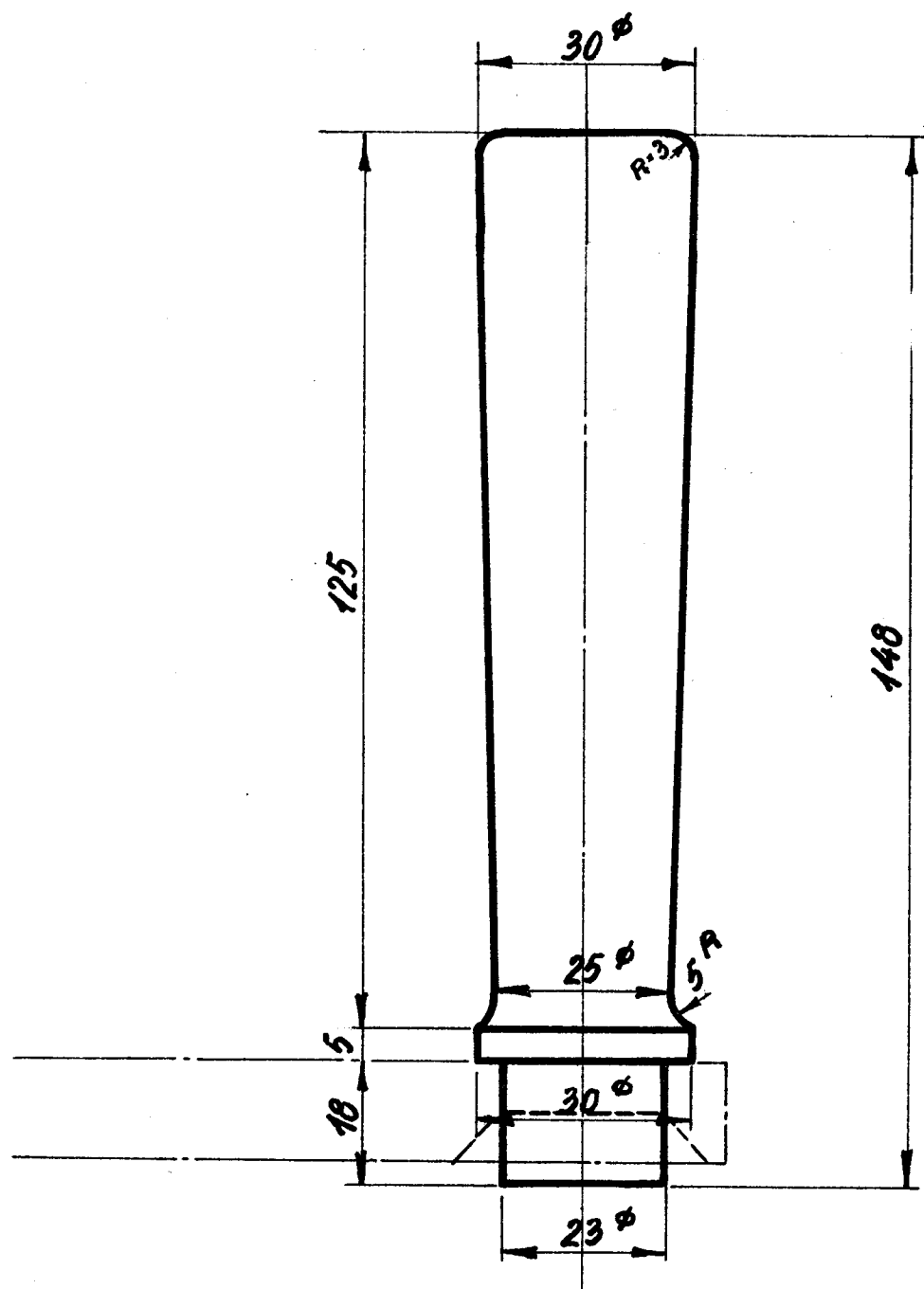
4.

Rekvissionsbetegnelse	Materiale.	Model. Nr.	Mindstebeholdn.
Regulatorsving. LON. 3.501-1	Flussjern.		Kh. 0 Ar. 0

0.

LON.
D.S.B.Haandgreb for Regulatorsving f. samtl.
Loko. untagen Ltr. E_I, E_{II}, F_{III}, Q_I, Q_{II}.

3.501-2



Overalt.

Rekvissionsbetegnelse	Materiale	Model Nr.	Mindstebeholdn.
Haandgreb. LON 3.501-2	Flussjern.		Kh. 0 Ar. 0

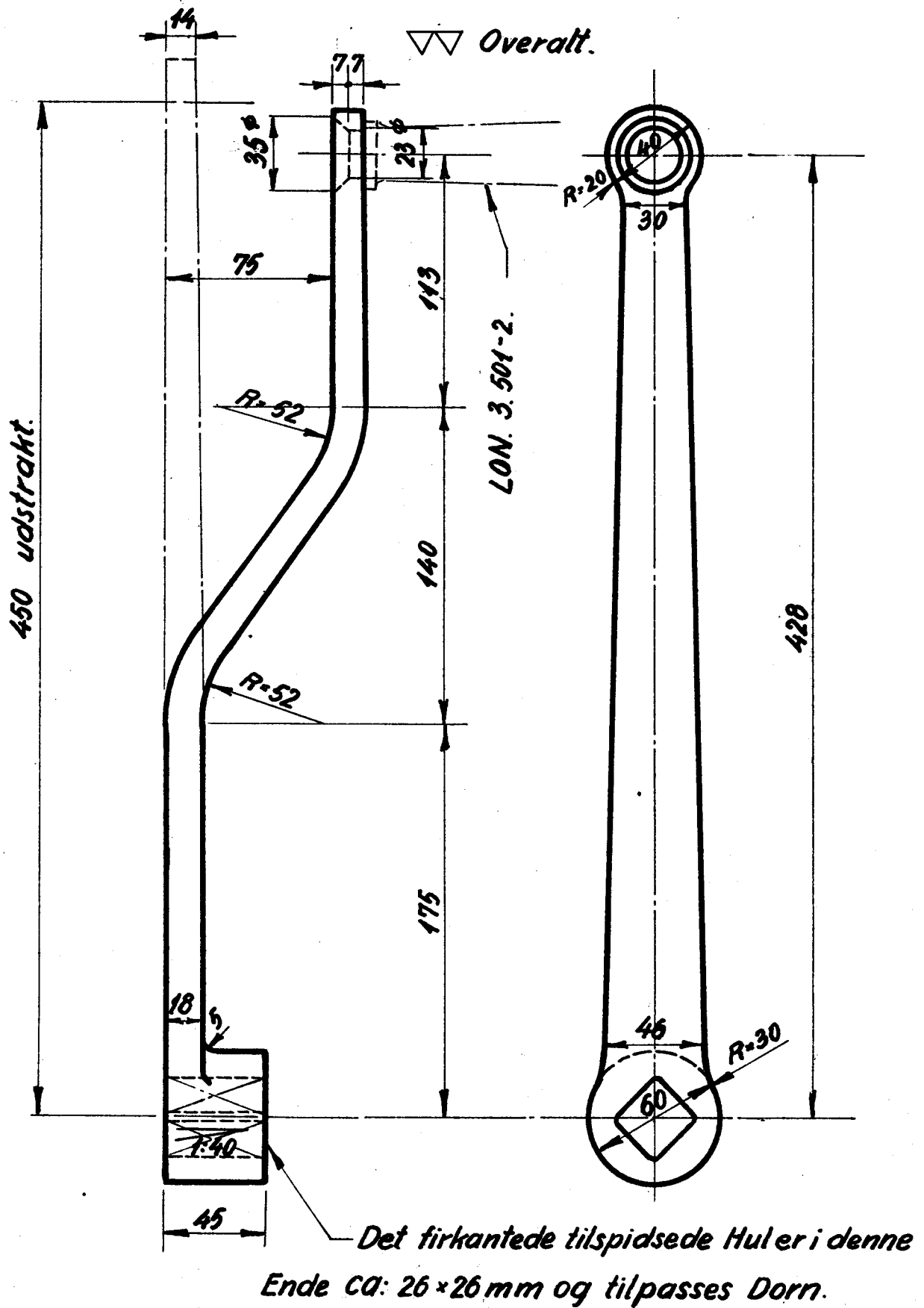
5.

1946.

0.

LON.
D.S.B.Regulatorsving
Loko. Litra: C, Kz.

3.502-1



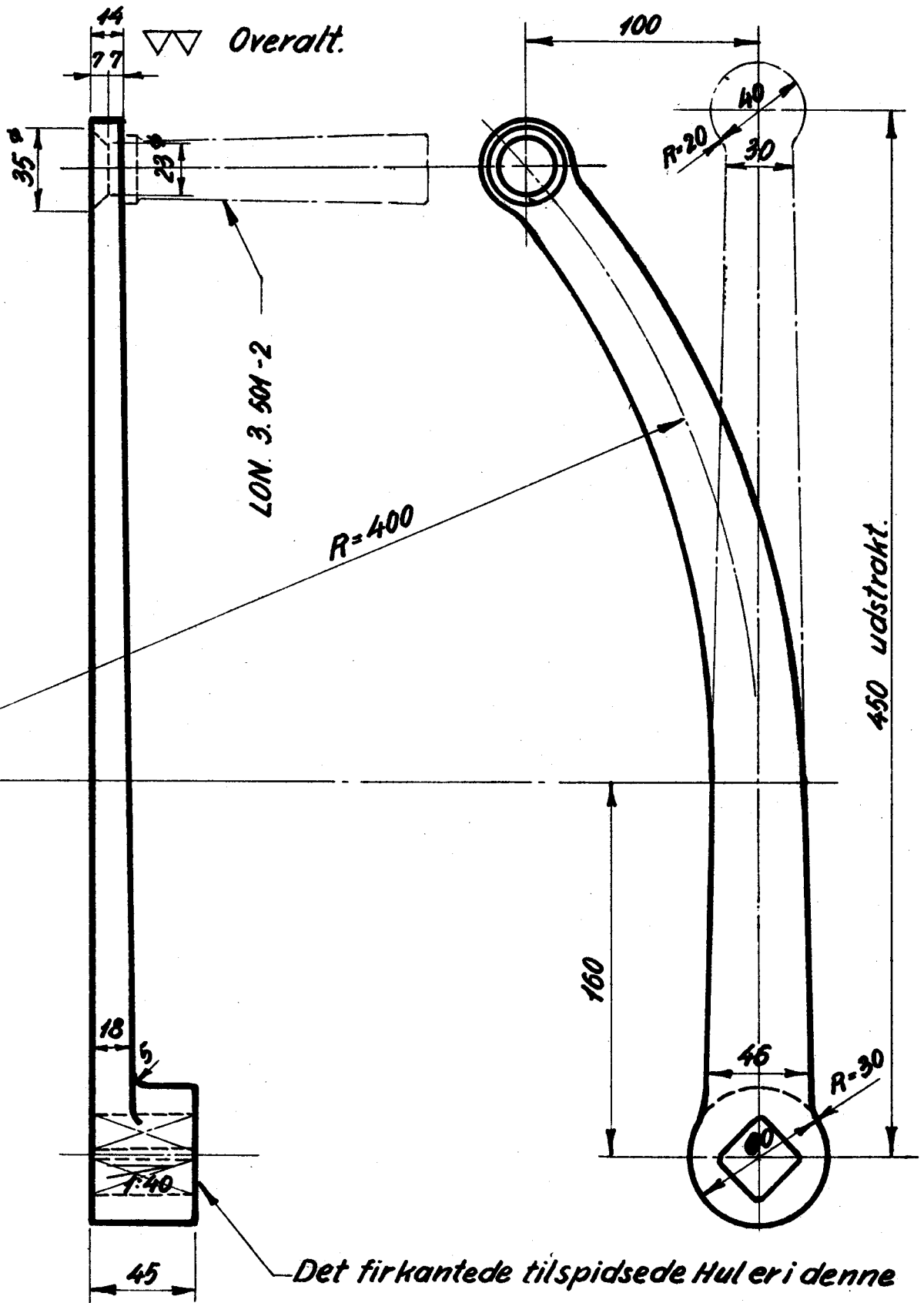
Rekvissionsbetegnelse	Materiale	Model. Nr	Mindstebeholdn.
Regulatorsving LON. 3.502-1.	Flussjern		Kh. 0 Ar. 0

6.

0.

LON.
D.S.B.Regulatorsving
Loko. Litra. D_{III}.

3.503-1



1946.

Rekvissionsbetegnelse	Materiale	Model Nr.	Mindstebeholdn.
Regulatorsving. LON. 3 503-1	Flussjern.		Kh. 0. Ar. 0

7.

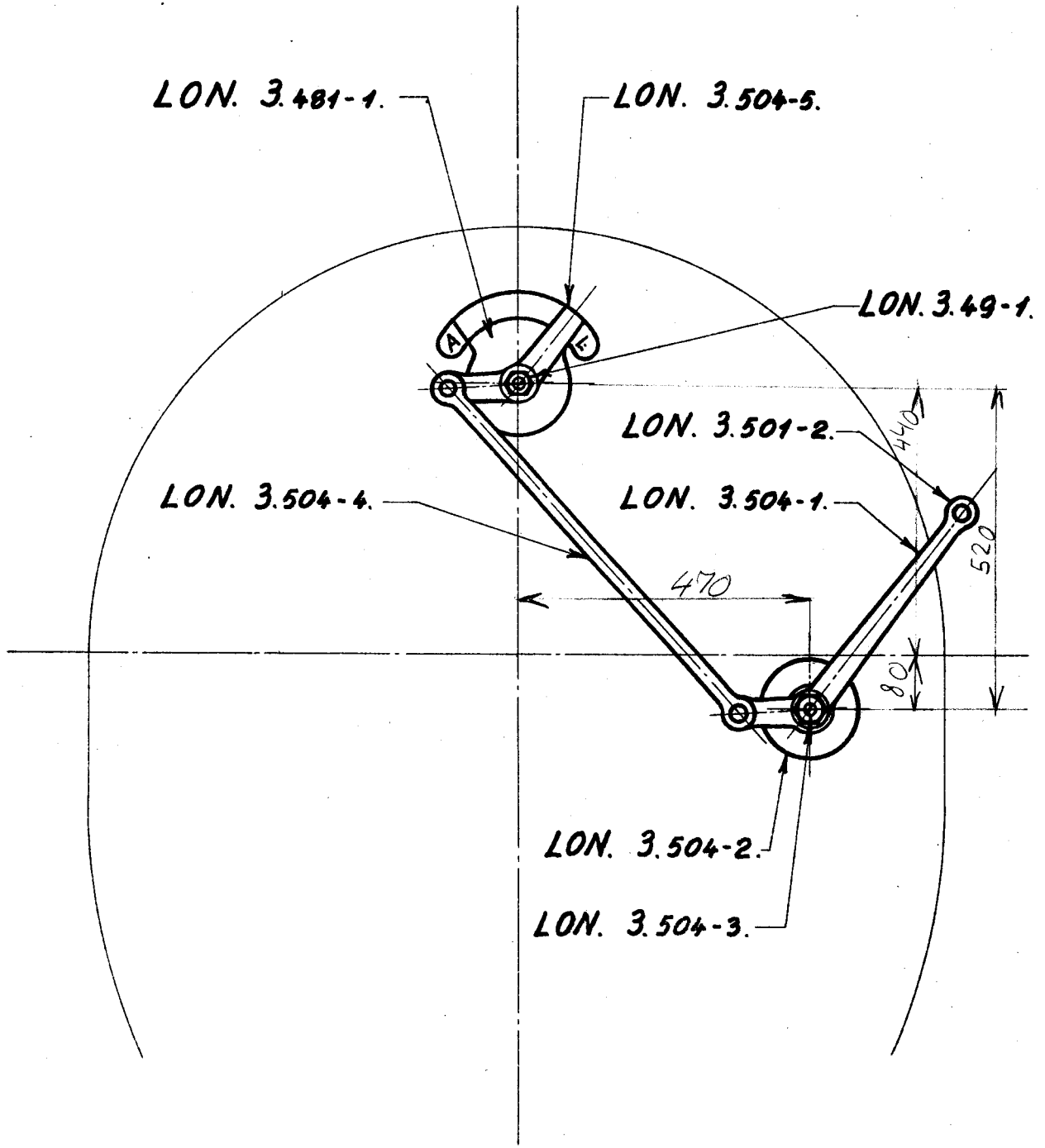
0.

LON.
D.S.B.

Disposition af Regulatorsving
Loko Ltr. D_{IV}.

3.504.

1946



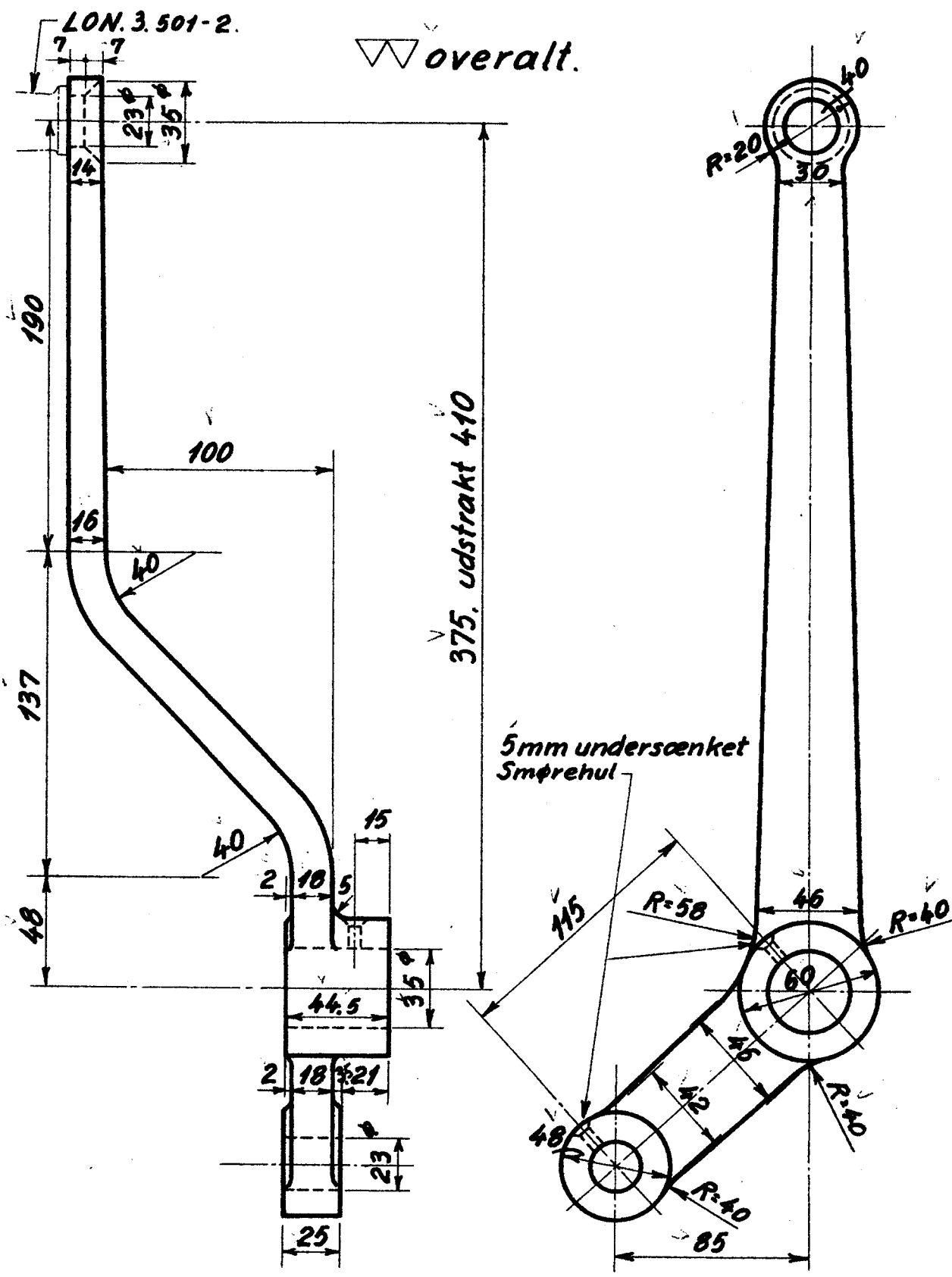
Rekvissionsbetegnelse	Materiale	Model Nr.	Mindstebeholdn.	
			Kh.	Ar.

LON.
D.S.B.

Regulatorsving.
Loko Litra D_{IV}.

3.504.-1.

1946
Materialebetegnelse
A 22-11-62
A



Rekvissionsbetegnelse	Materiale	Model Nr.
Regulatorsving, LON. 3.504-1.	St. 37-2	

1

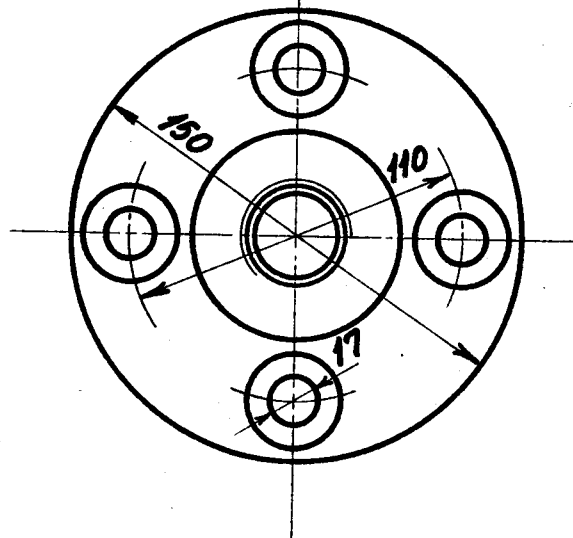
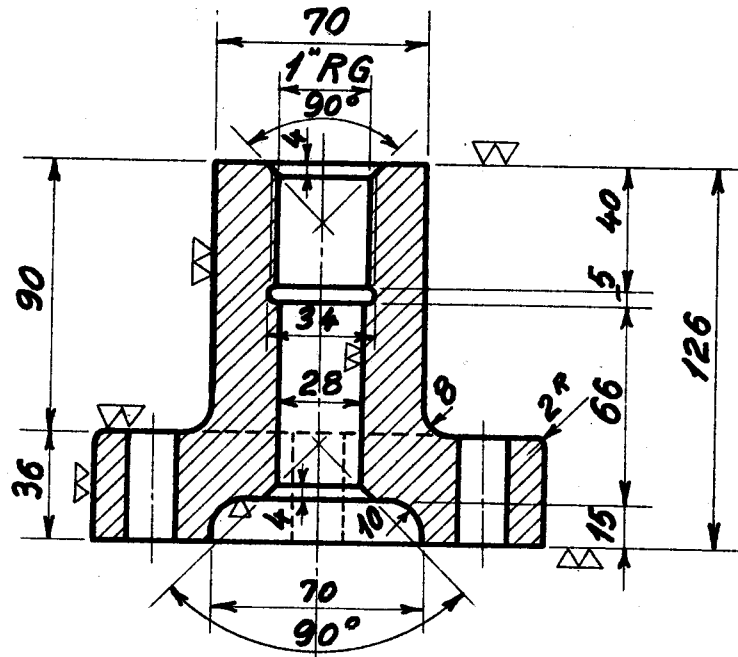
a.

LON.
D.S.B.

Holder for Tap til Regulator-
sving. Loko Litra D_{IV}.

3.504.-2.

1946



2

Rekvissionsbetegnelse	Materiale	Model Nr.	Mindstebeholdn.
Holder,	LON. 3.504-2.	Støbejern	459 x Kh. 0. Ar. 0.

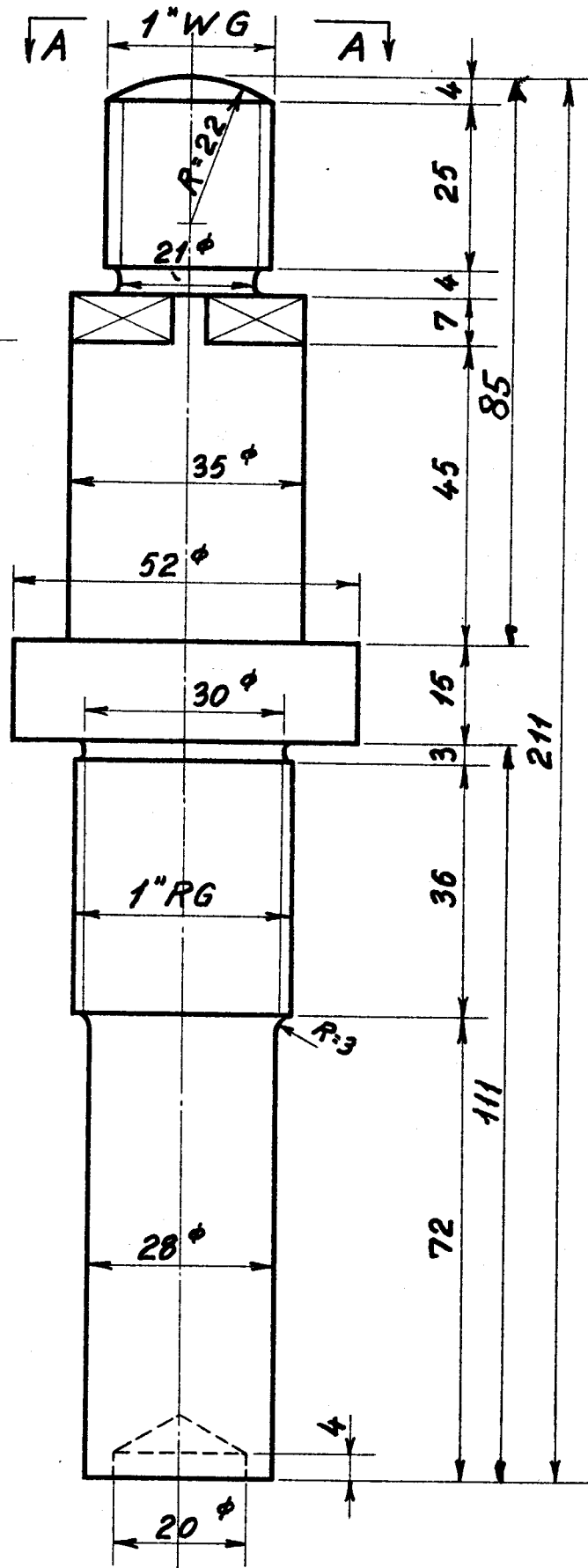
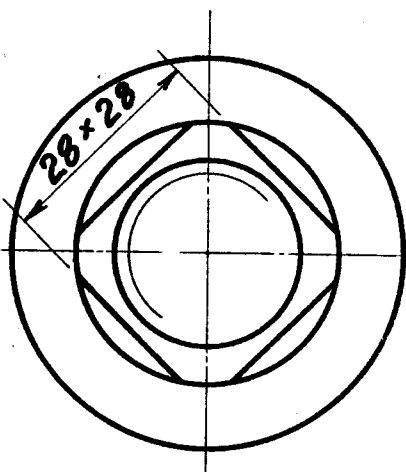
0.

LON.
D.S.B.

Tap til Regulatorsving.
Loko Litra D_{IV}.

3.504-3.

Set i Retning: A-A



▽▽ overalt.

Rekvissionsbetegnelse	Materiale	Model Nr.	Mindstebeholdn.
Tap,	LON. 3.504-3.	Flussjern.	Kh. 0. Ar. 0.

3

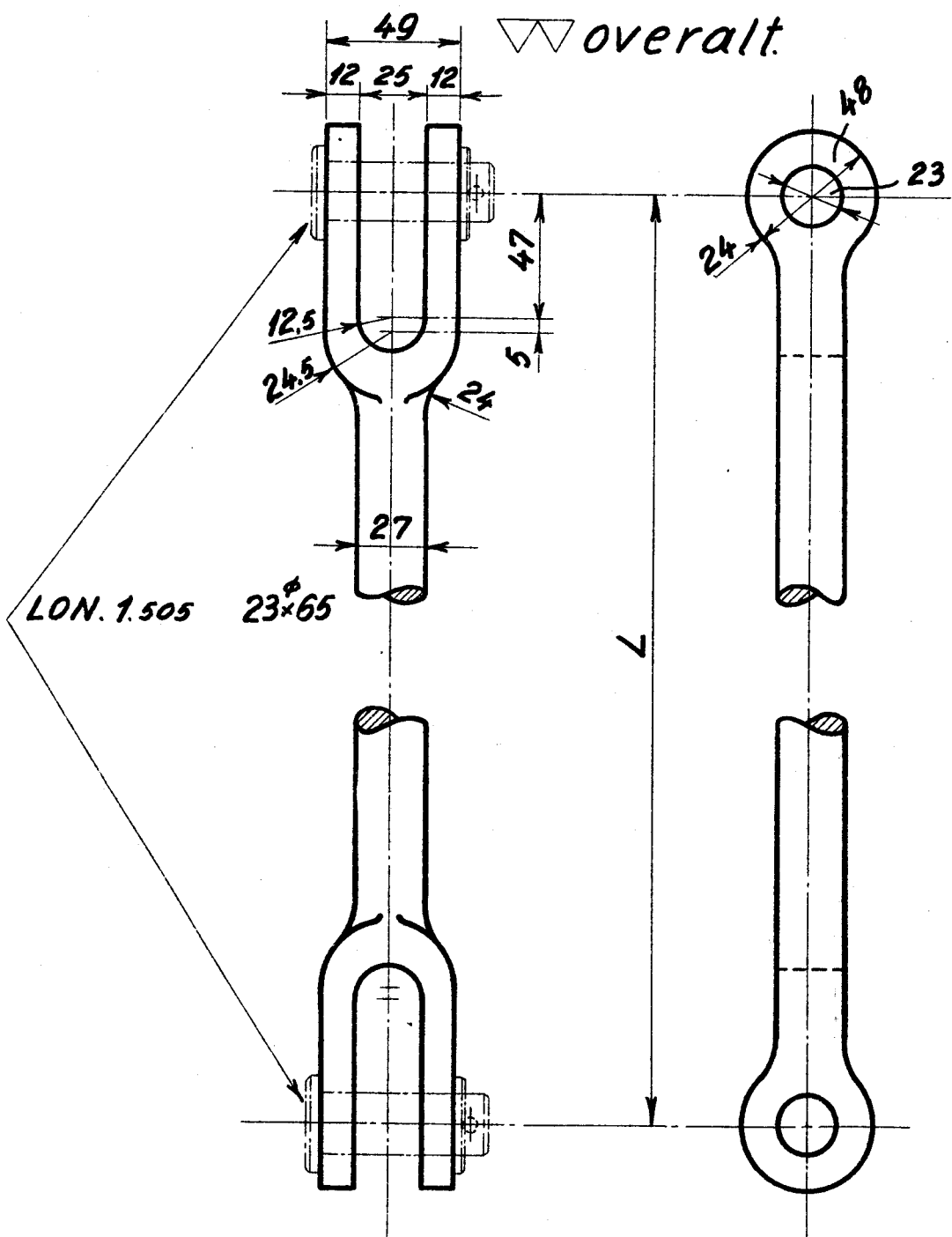
0.

LON.
D.S.B.

Trækstang til Regulator for Loko
Ltr. D_{IV}, H_I, H_{II}, R_I, R_{II}, Q_I, Q_{II}, P_I, P_{II}, P_{RI}, P_{RII}, S.

3.504.-4.

1946



Loko Litra:	D _{IV}	H _I	H _{II}	R _I	R _{II}	Q _I	Q _{II}	P _I	P _{II}	P _{RI}	P _{RII}	S	
L=	701	1077				582	915				822		
Mindste- beholdning.	Kh.	0	0			0	0				0		
Ar.		0	0			0	0				0		
Rekviseptionsbetegnelse				Materiale				Model Nr.		Mindstebeholdning			
Eks.: Trækstang, LON. 3.504-4.L=				Flussjern						Se i Tabellen.			

4

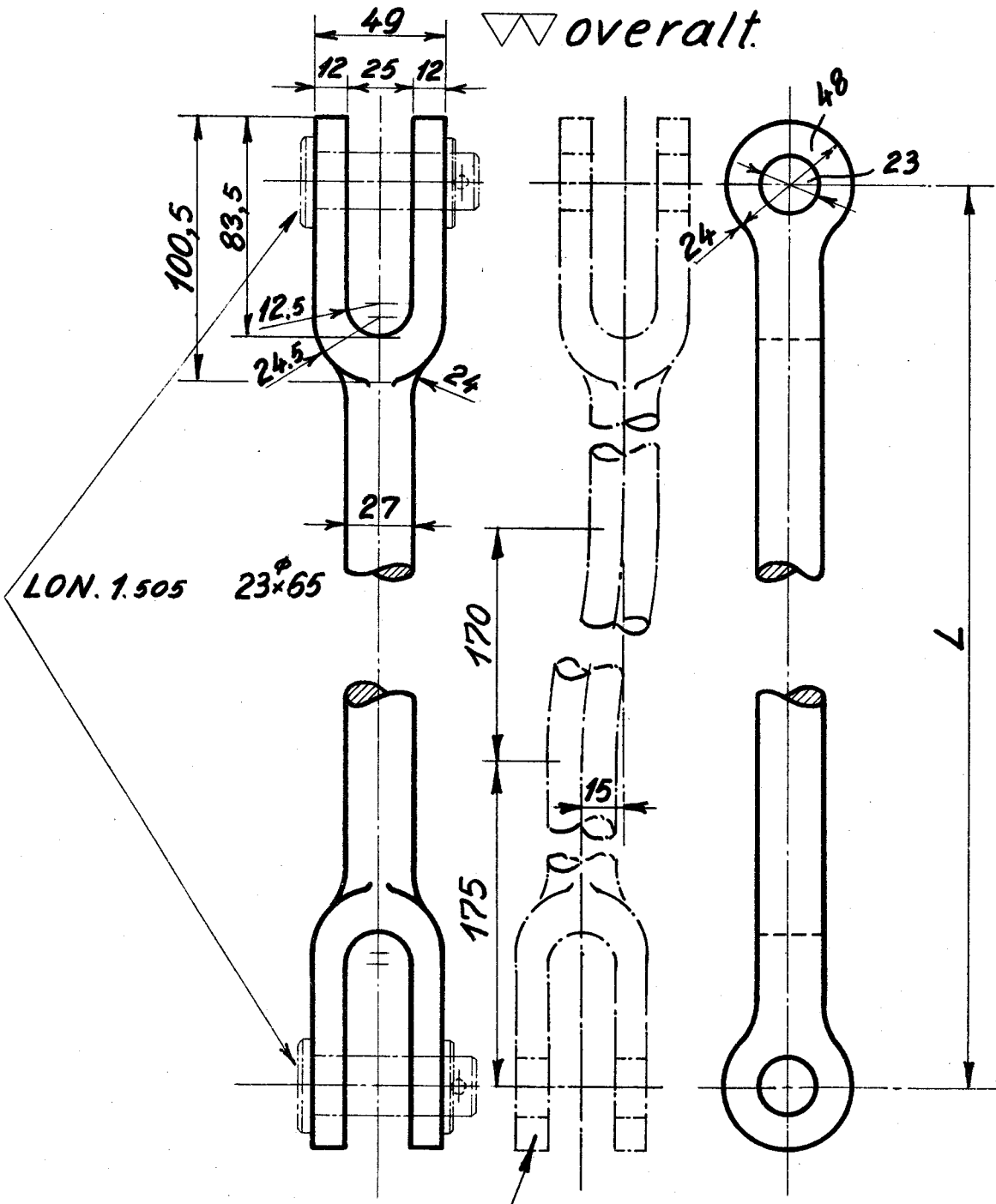
0.
1.

LON.
D.S.B.

Trækstang til Regulator for Loko
Ltr. D_{IV}, H_I, H_{II}, P_I, P_{II}, Q_I, Q_{II}, R_I, R_{II}, P_{RI}, P_{RII}, S.

3.504.-4.

1946
1953



Gælder kun til loko. litra S.

Loko Litra:	D _{IV}	H _I , H _{II}	P _I , P _{II}	R _I , R _{II}	Q _I , Q _{II}	P _{RI} , P _{RII}	S
L=	701	1077	582	915	822		
Mindste- beholdning. Ar.	0	0	0	0	0	0	0
Rekvistionsbetegnelse	Materiale		Model Nr.		Mindstebeholdning		
Eks.: Trækstang, LON. 3.504-4.L	St. 37.11.				Se i Tabellerne		

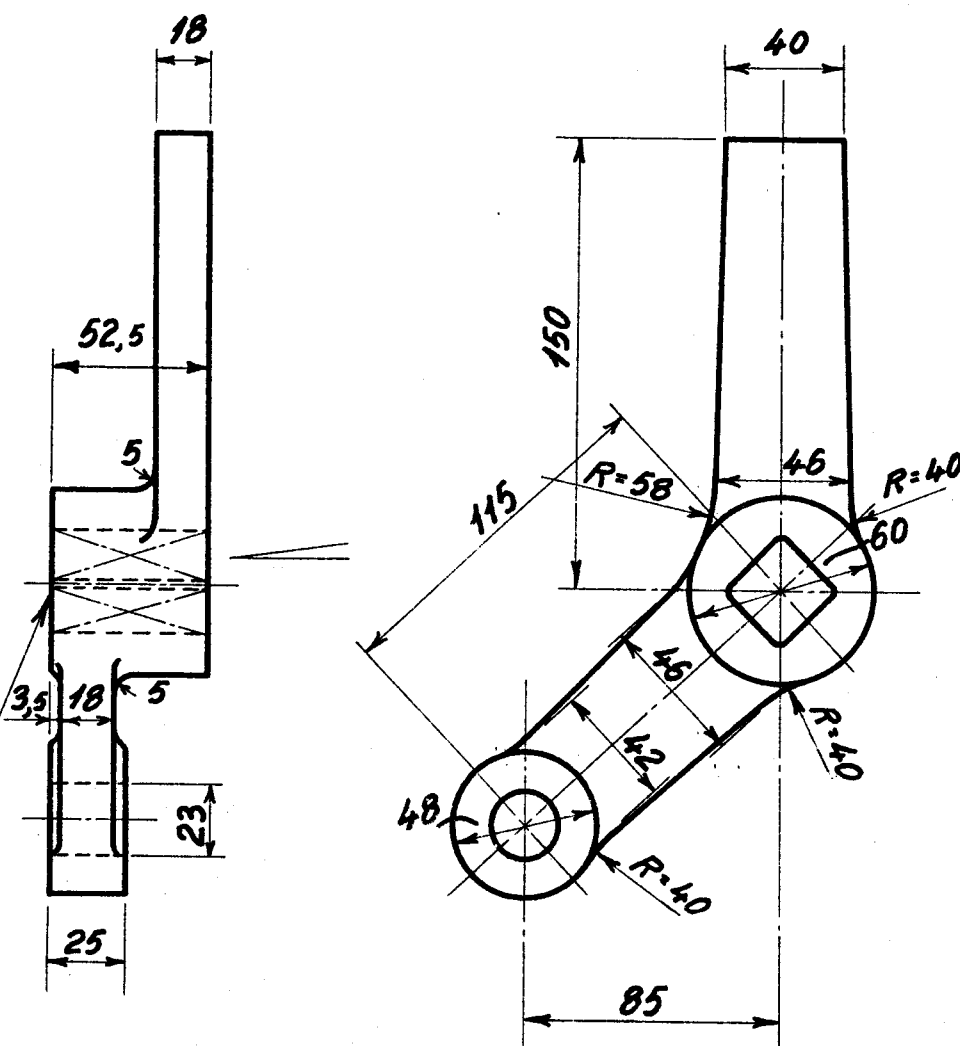
0.

LON.
D.S.B.Arm for Regulatoraksel.
Loko Litra D_{IV}.

3.504-5.

▽ overalt.

1946



Det firkantede tilspidsede Hul er i denne Ende
ca. 26×26 mm og tilpasses Dorn.

Rekvissionsbetegnelse	Materiale	Model Nr.	Mindstebeholdn.
Arm, LON. 3.504-5.	Flussjern.		Kh. 0. Ar. 0.

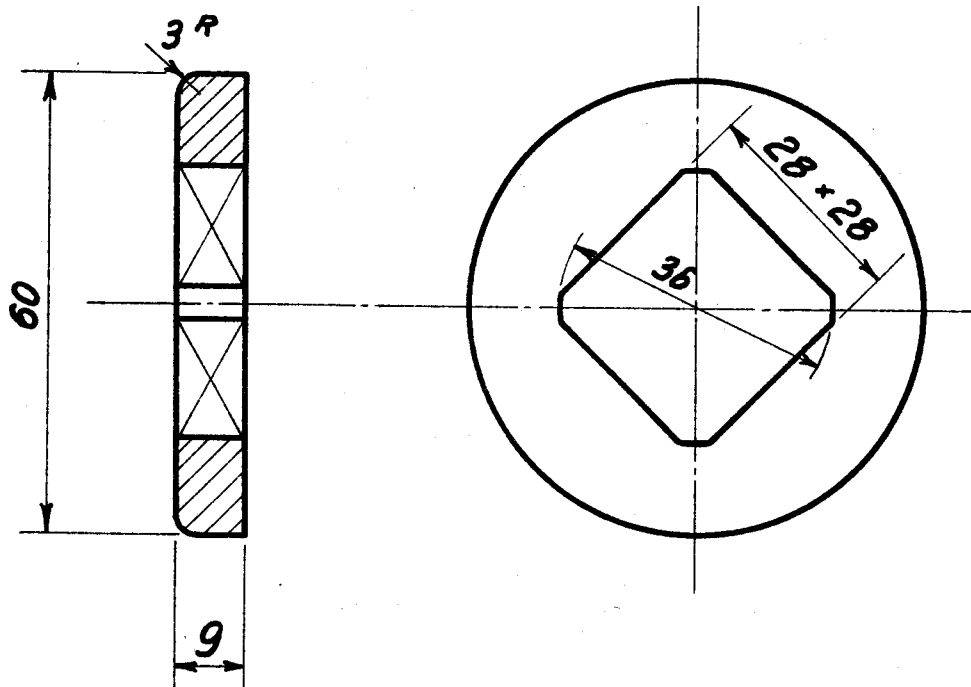
5

0.

LON.
D.S.B.Spændeskive til Regulatorsving.
Loko Litra D_{IV} , H_I , H_{II} , P_I , P_{II} , R_I , R_{II} , PR_I , PR_{II} .

3.504.-6.

1946



▽▽ overalt.

Rekvissionsbetegnelse	Materiale	Model Nr.	Mindstebeholdn.
Spændeskive, LON. 3.504.-6.	Flussjern.		Kh. 0. Ar. 0.

6

LON
D.S.B.

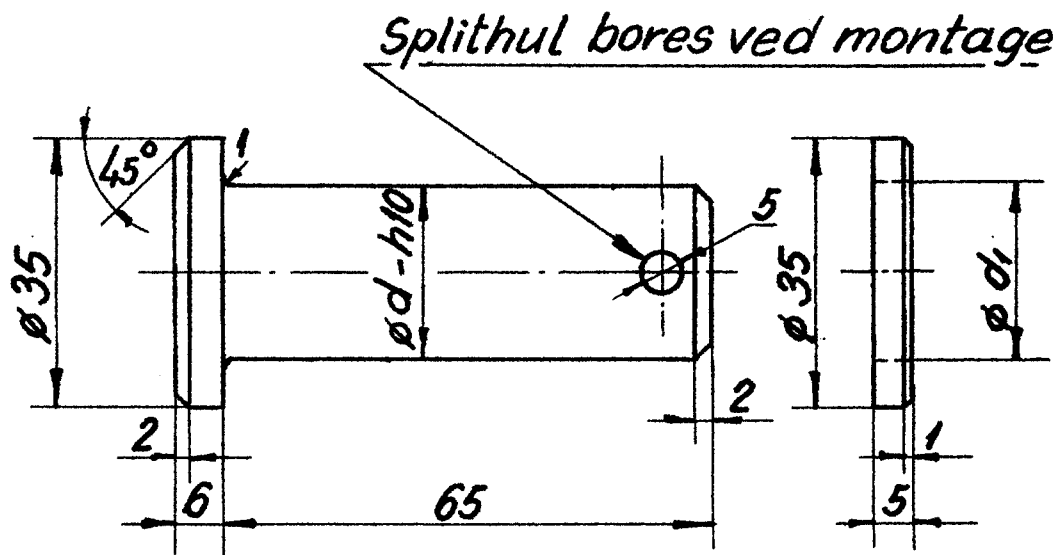
Splitbolt med skive til
regulatortrækstang.

AI
3.504-7

1953

Førskell. ændr. i.h.t. CVK Mth.
reklam. 4/2.03 A 5/2.63 Dama

Forandringer



Splitbolt ø d mm	Skive ø d1 mm
23	23,5
24	24,5
25	25,5
26	26,5
27	27,5

1:1

Rekvissionsbetegnelse	Materiale	Model nr.
Splitbolt og skive. LON 3.504-7. d=	C 15	

LON.
D.S.B.

Disposition af Regulatorsving
Loko Ltr. $H_I, H_{II}, P_I, P_{II}, PR_I, PR_{II}, R_I, R_{II}, S$.

3.505.

For Ltr. E_I og E_{II} se Tegn. E_{II} . 3.490.

" " F_{III} , " " F_{II} . 87.

" " Q_I og Q_{II} , " " Q_{II} . 23.320.

1946.

LON. 3.505 - 4.

LON. 3.482 - 1.

LON. 3.482 - 2.

LON. 3.49 - 2.

Ltr. H_I, H_{II}, R_I, R_{II} - LON. 3.505 - 1.

Ltr. $P_I, P_{II}, PR_I, PR_{II}$ - LON. 3.506 - 1.

Ltr. S. - LON. 3.507 - 1

LON. 3.501 - 2.

LON. 3.504 - 4

5mm Mellemrund-
kun ved Ven-
tilregulatorer.

LON. 3.505 - 2.

Ang. Ltr. S, se Tg. S. 35

LON. 3.505 - 3.

For Ltr. S, se Tegn. S. 35.

Rekvissionsbetegnelse.

Materiale.

Model Nr.

Mindstebeholdn.

Kh.

Ar.

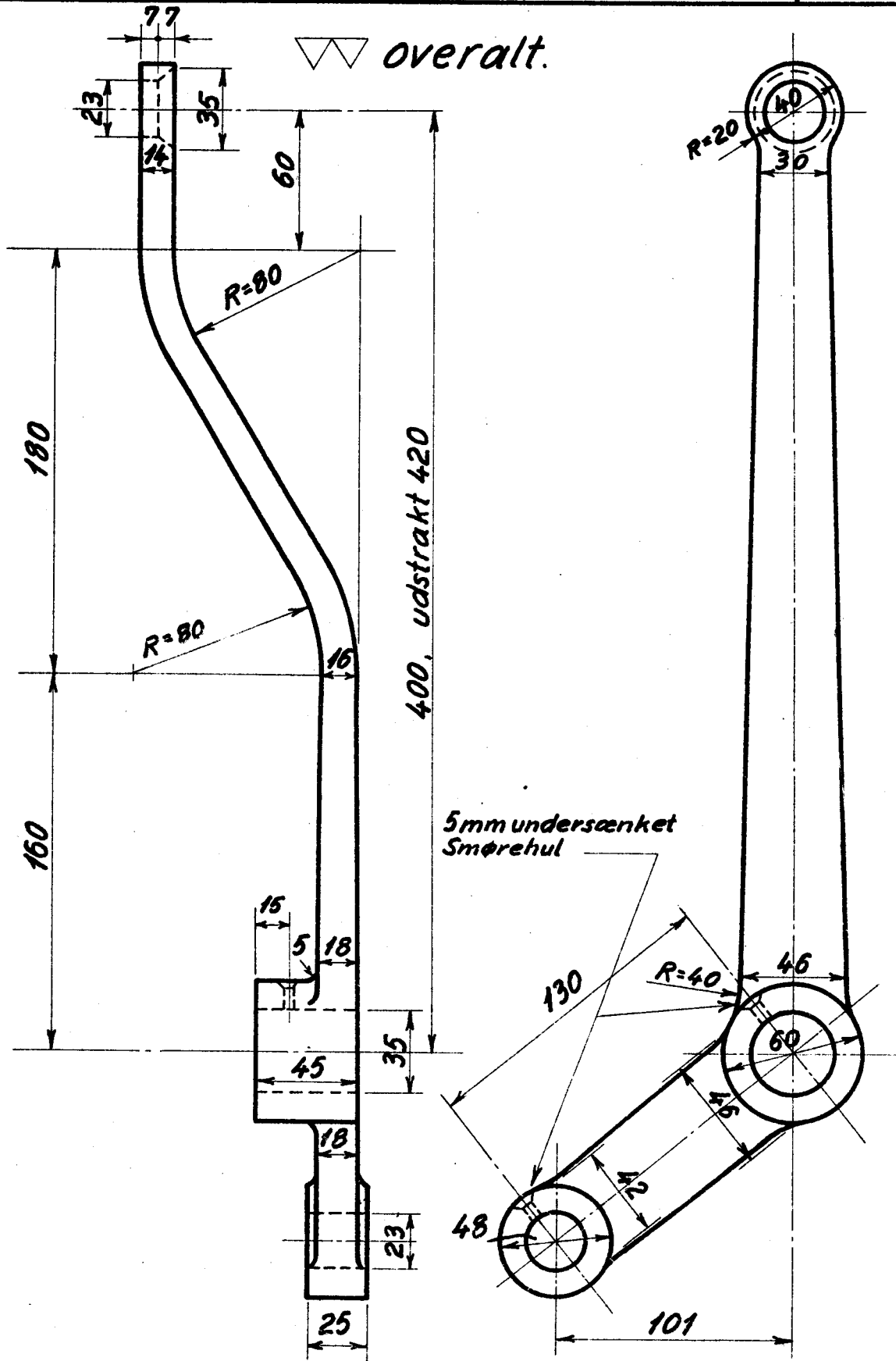
0.

LON.
D.S.B.

Regulatorsving.
Loko Litra H_I, H_{II}, R_I, R_{II}.

3.505-1.

1946.



1

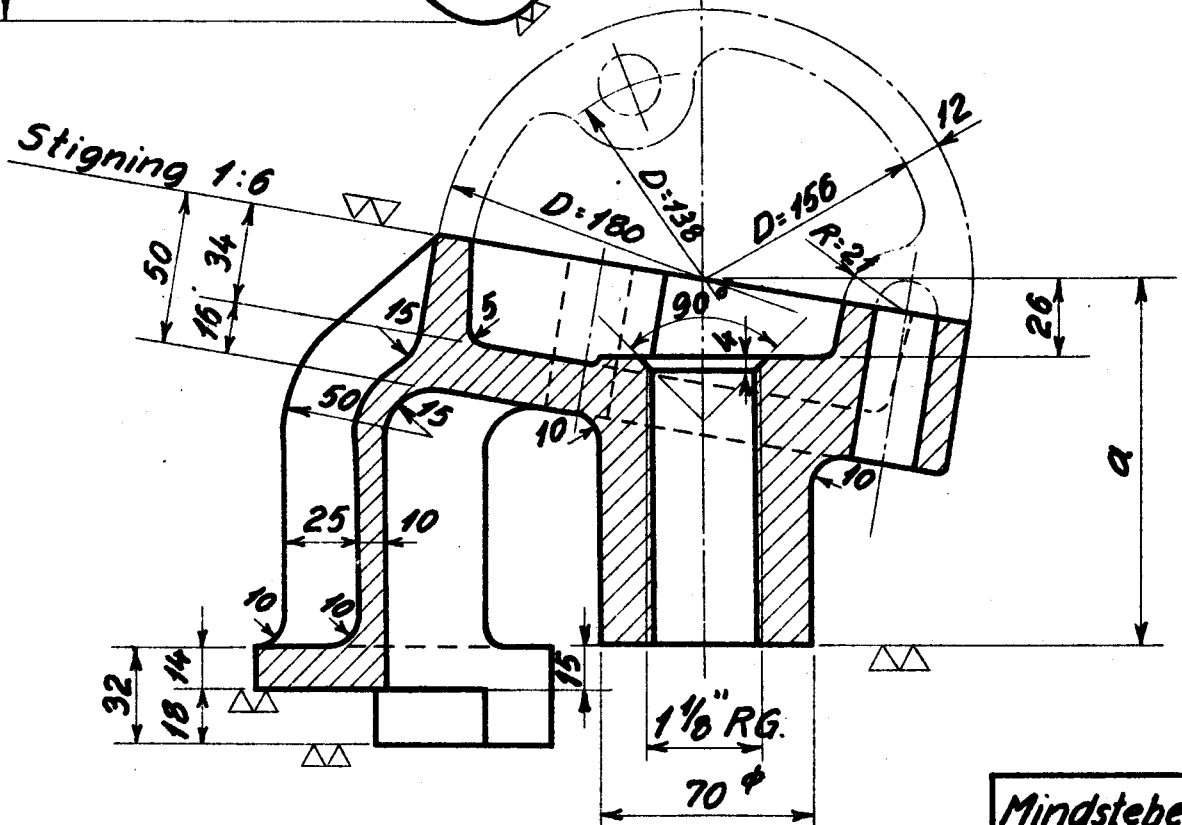
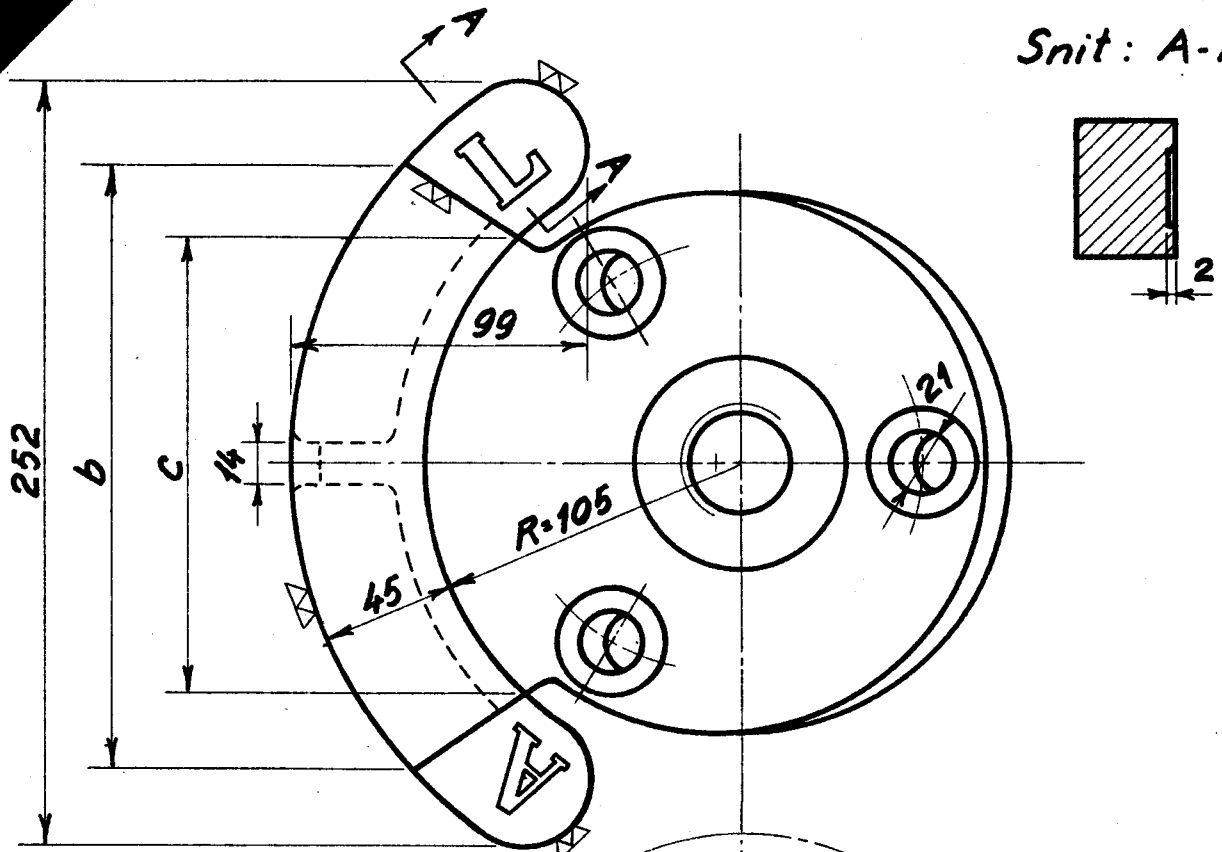
Rekvissionsbetegnelse.	Materiale	Model Nr.	Mindstebeholdn.
Regulatorsving, LON. 3.505-1	Flussjern.		Kh. 0. Ar. 0.

0.

LON.
D.S.B.Regulatorstol for Loko Ltr.
 $H_I, H_{II}, P_I, P_{II}, PR_I, PR_{II}, R_I, R_{II}$.

3.505-2.

Snit: A-A



Mindstebeholdn

Loko Ltr.:	a =	b =	c =	Model Nr.	Rekvissions- betegnelse.	Kh.	Ar.
H_I, H_{II}, R_I, R_{II} .	121	210	157	470 x	3.505-2, H.	0	0
PR_I, PR_{II} .	121	204	153	470 x	3.505-2, PR.	2 raa.	0
P_I, P_{II} .	74	206	154	470	3.505-2, P	2 raa.	0
Rekvissionsbetegnelse		Materiale		Model Nr.	Mindstebeholdn		
Eks. Regulatorstol, LON. 3.505-2, H.		Støbejern.		Se Tabel.	Se i Tabellen.		

2

1946.

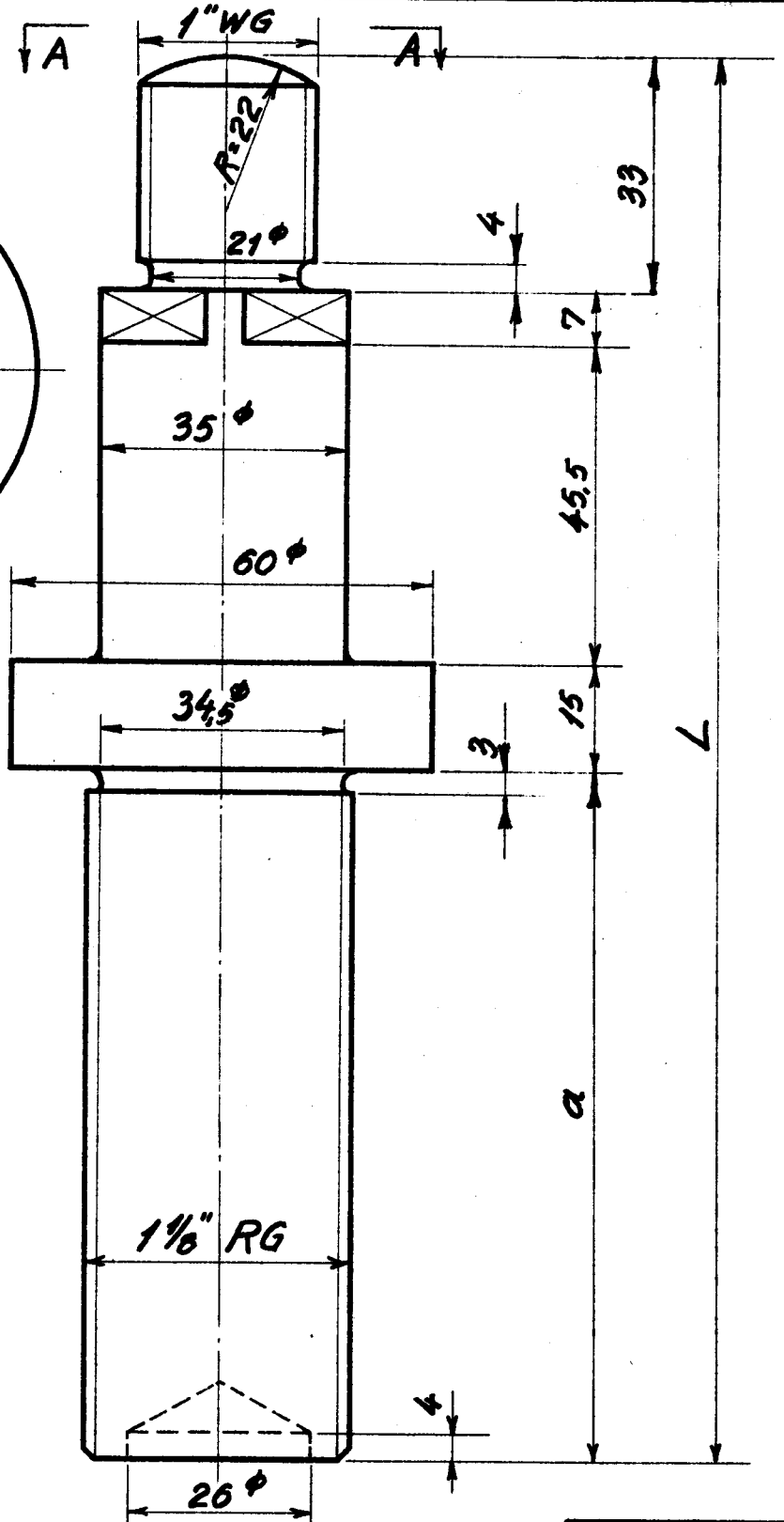
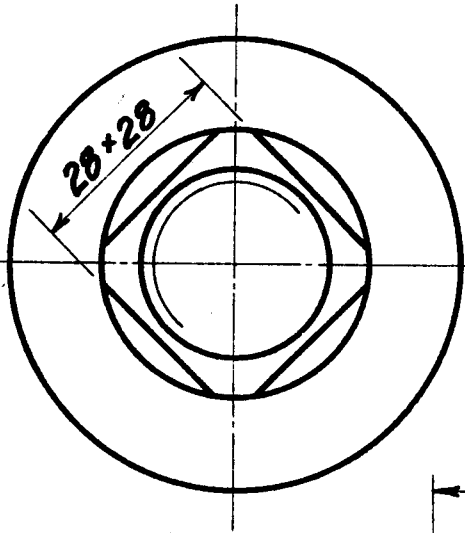
0.

LON.
D.S.B.

Tap til Regulatorsving Loko
Ltr. $H_I, H_{II}, P_I, P_{II}, PR_I, PR_{II}, R_I, R_{II}$.

3.505-3.

Set i Retning: A-A



▽ overalt

Mindstebeholdn

Loko Litra :	a	$L =$	Kh.	Ar.
$H_I, H_{II}, R_I, R_{II}, PR_I, PR_{II}$	97,5	198	0	0
P_I, P_{II}	50,5	151	0	0
Rekvissionsbetegnelse	Materiale	Model Nr.	Mindstebeholdn	
Eks. Tap, LON. 3.505-3. $L = 198$.	Flussjern		Se i Tabellen.	

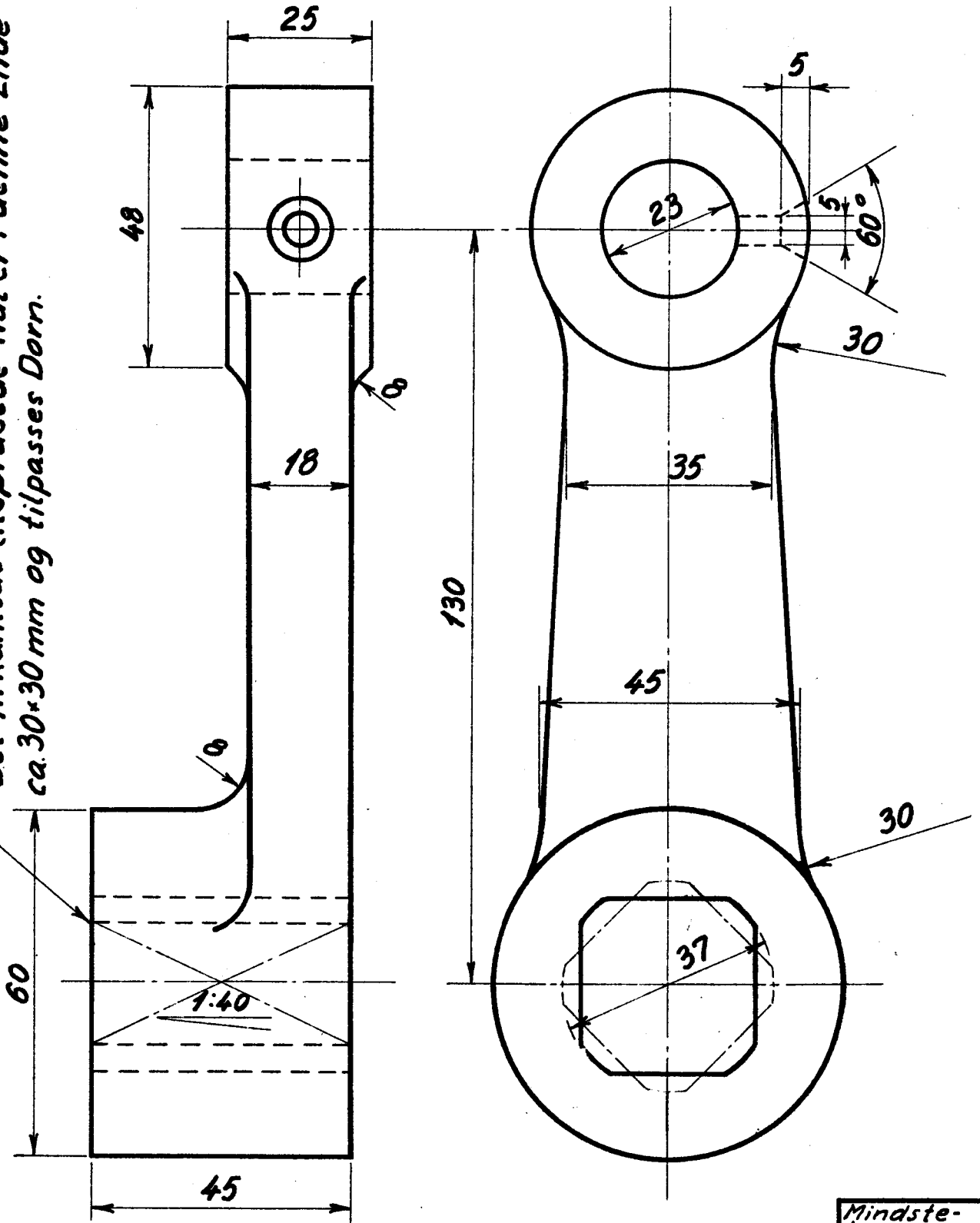
LON.
D.S.B.

Arm for Regulatoraksel. Loko
Litra $H_I, H_{II}, P_I, P_{II}, P_{RI}, P_{R_{II}}, R_I, R_{II}, S$.

3.505-4.

▽▽ overalt.

Det firkantede tilspidsede Hul er i denne Ende
ca. 30x30 mm og tilpasses Dorn.



Loko Litra :		Rekvissions- betegnelse.	Mindste- beholdning		
			Kh.	Ar.	
$H_I H_{II} R_I R_{II} S$.		m. firkantet Hul som tegnet	3.505-4, H	0	0
$P_I P_{II} P_{RI} P_{R_{II}}$.		m. firkantet Hul som stiplet.	3.505-4, P	0	0
Rekvissionsbetegnelse.		Materiale	Model Nr.	Mindstebehold.	
Eks. Arm, LON. 3.505-4, H.		Flussjern.		Se i Tabellen.	

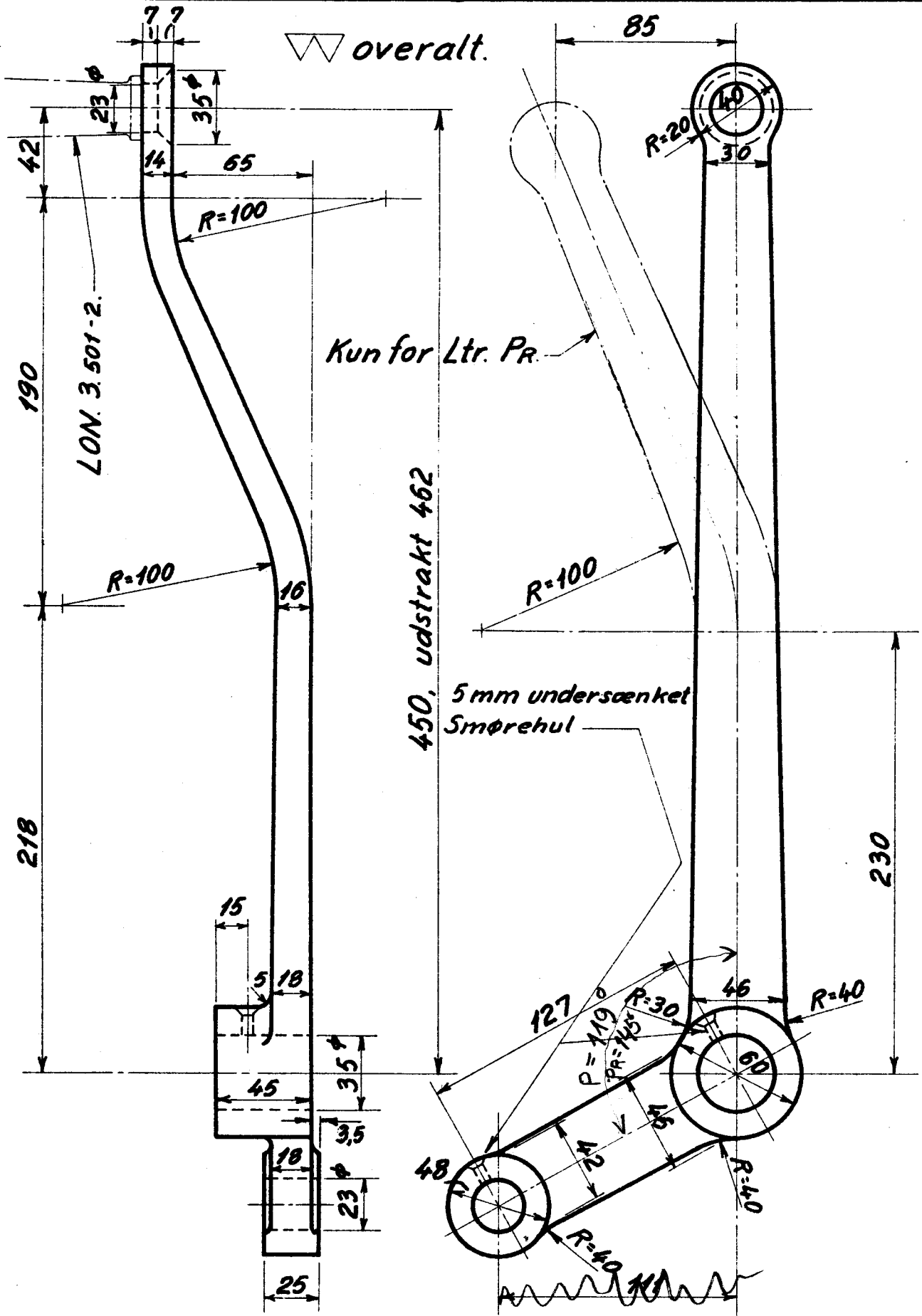
0.
1

LON.
D.S.B.

Regulatorsving.
Loko Ltr. P_I, P_{II}, PR_I, PR_{II}.

3.506-1.

1946



5

Rekvissionsbetegnelse	Materiale	Model Nr.	Mindstebeholdn.
Regulatorsving, LON. 3.506-1	Flussjern.		Kh. 0. Ar. 0.

