

0

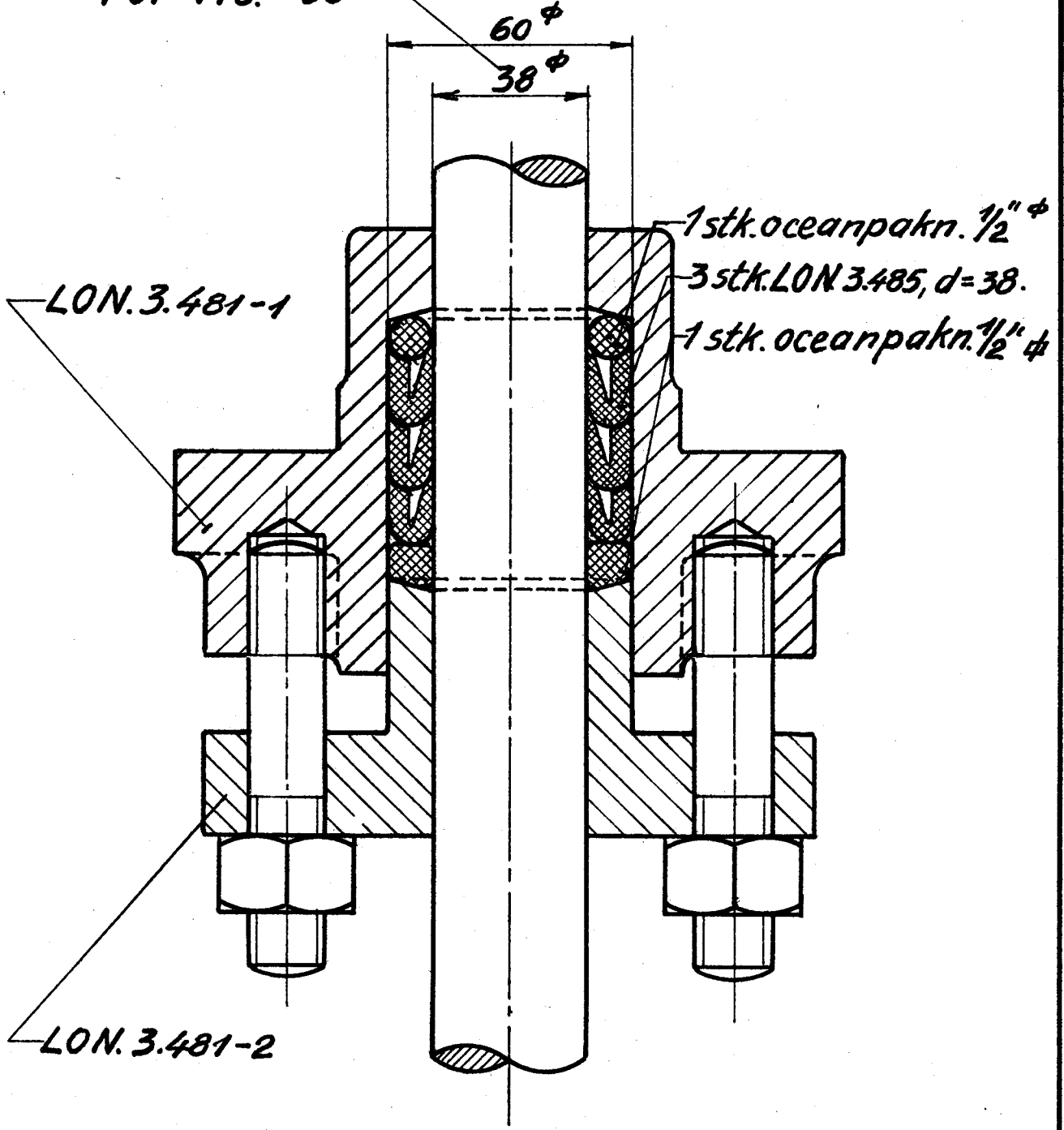
LON  
D.S.B.

Anv. af OK-pakninger i regul. pakdåser  
AC, D<sub>I</sub>, D<sub>II</sub>, D<sub>III</sub>, F<sub>I</sub>, F<sub>II</sub>, G<sub>I</sub>, G<sub>II</sub>, J<sub>II</sub>, K<sub>I</sub>, K<sub>II</sub>, O, Q<sub>I</sub>, Q<sub>II</sub>

3.48-1.

1951

For Hs. = 35<sup>φ</sup>



1:1,5

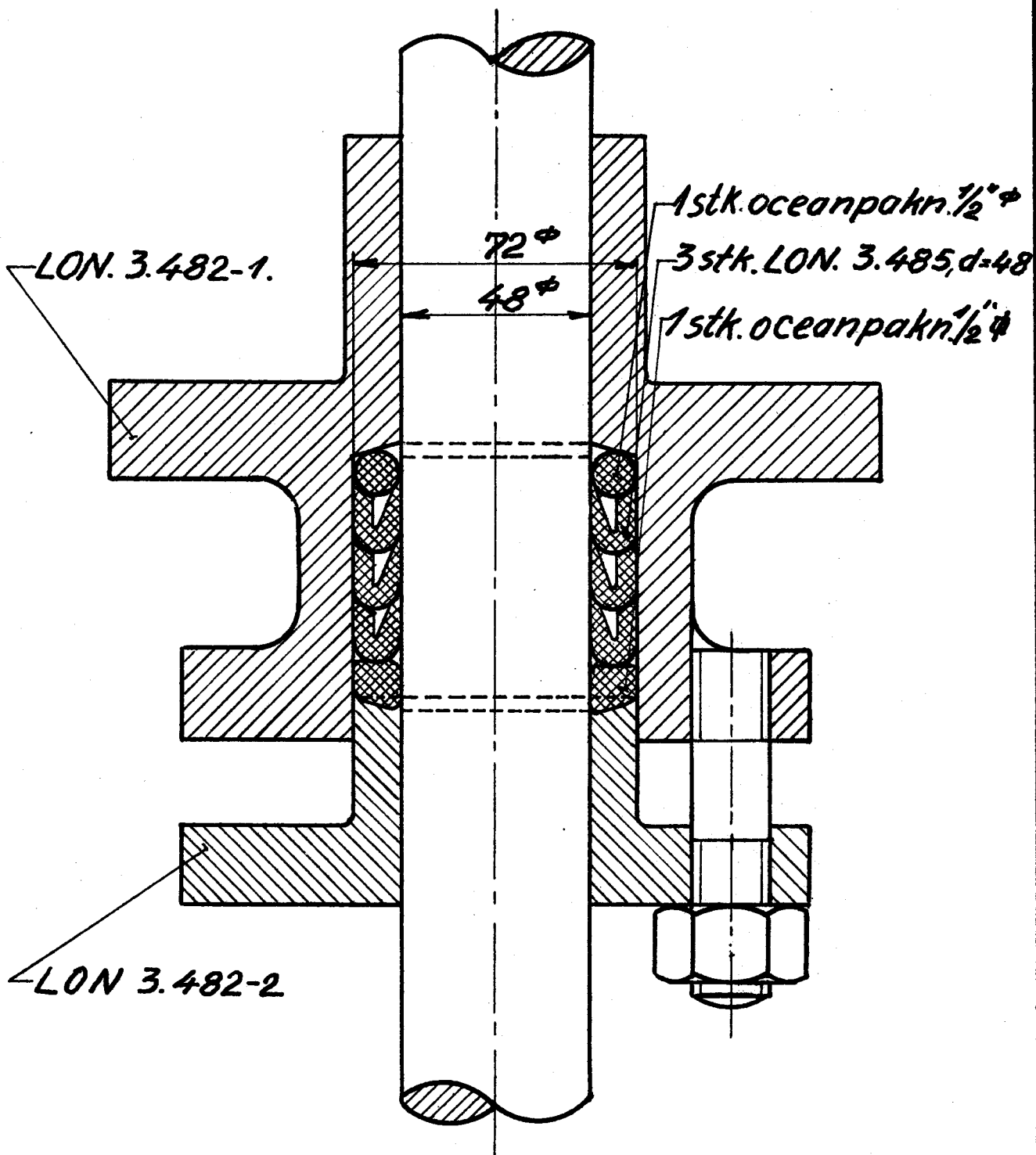
Rekvissionsbetegnelse	Materiale	Modelnr.	Mindstebeh.

LON  
D.S.B

Anvendelse af O.K.-pakninger i  
regulatorpakdåse loko. ltr. P<sub>I</sub>, P<sub>II</sub>

3.48-2.

1951



1:1,5

Rekvissionsbetegnelse

Materiale

Model nr.

Mindsteb.

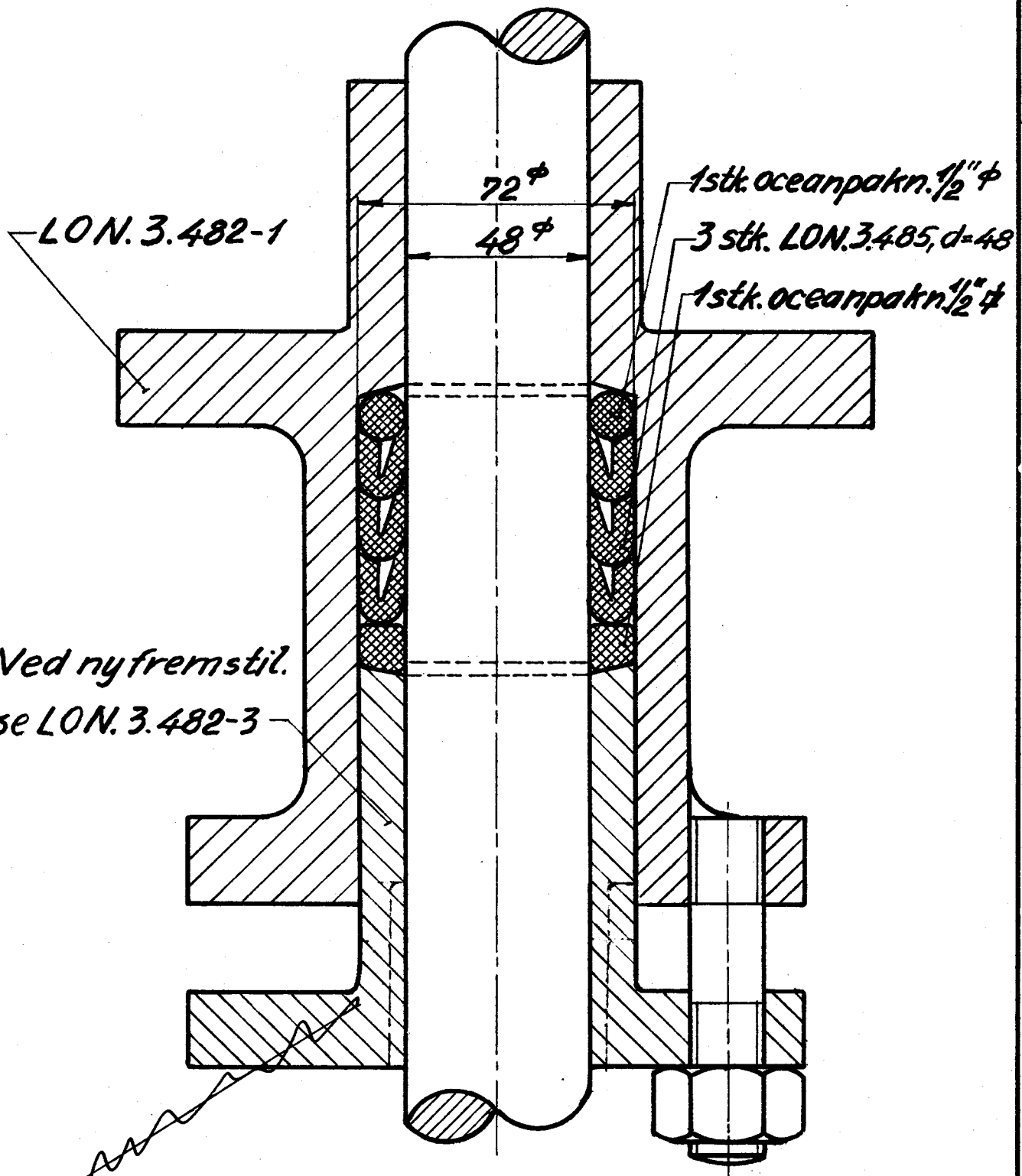
Ø  
1

LON  
D.S.B

Anv. af O.K.-pakninger i regul. pakdåser  
loko ttr. H<sub>I</sub>, H<sub>II</sub>, PR<sub>I</sub>, PR<sub>II</sub>, R<sub>I</sub>, R<sub>II</sub>, S.

3.48-3

1951



Ved ny fremstil.  
se LON. 3.482-3

~~Ved forlængelse af pakbøsning. LON. 3.482-2.  
se LON. 3.482-4~~

1:15

Rekvissions betegnelse	Materiale	Modelnr.	Mindstebeh.

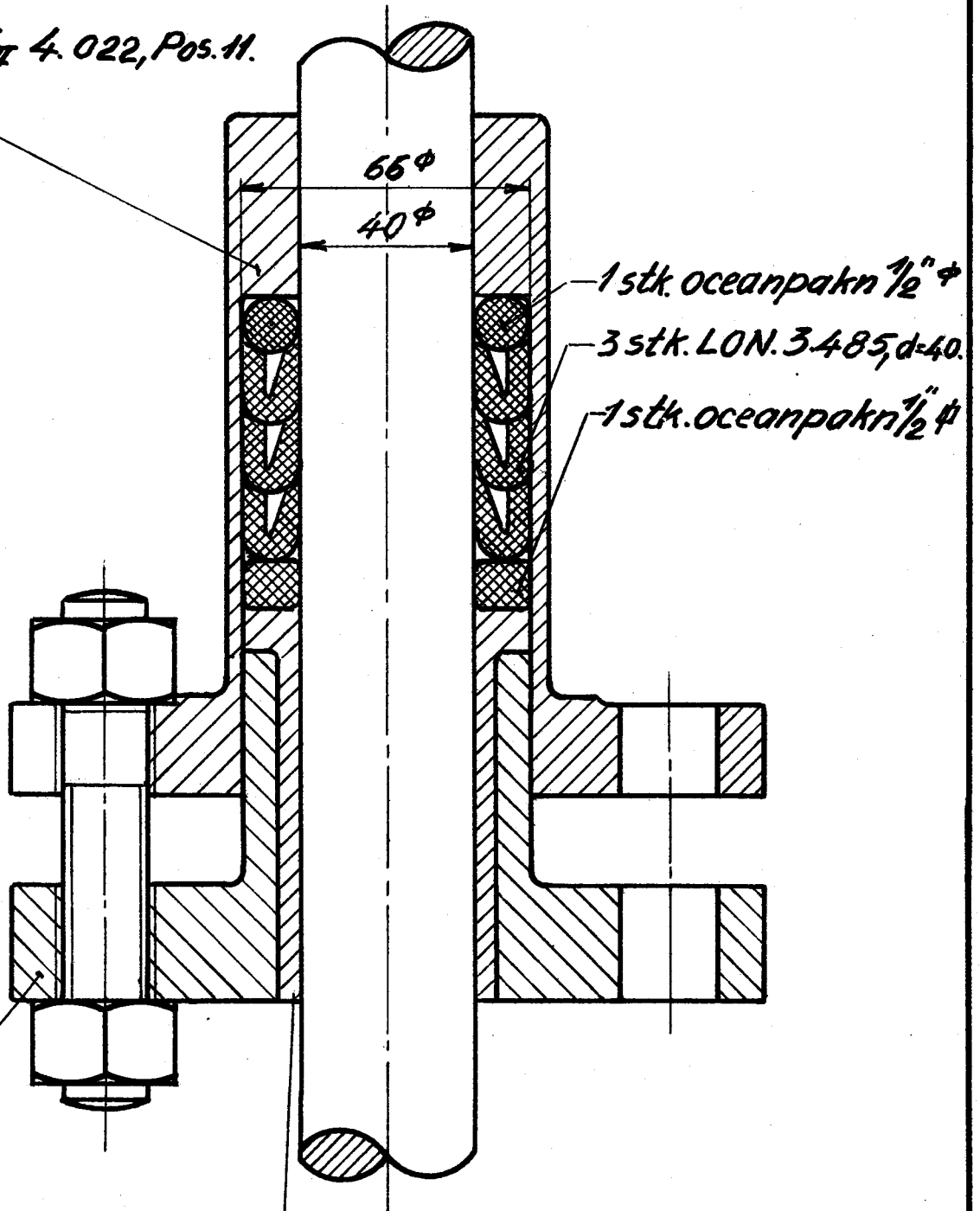
LON  
D.S.B.

Anvendelse af OK-pakn. i regul.-  
pakdåse loko ltr. E<sub>I</sub>, E<sub>II</sub>.

3.48-4.

Tegn. E<sub>II</sub> 4.022, Pos. 11.

1951



Tegn. E<sub>II</sub> 4.022, Pos. 12

Tegn. E<sub>II</sub> 4.022, Pos. 13

1:1,5

Rekvissionsbetegnelse

Materiale

Modelnr.

Mindstebeh.

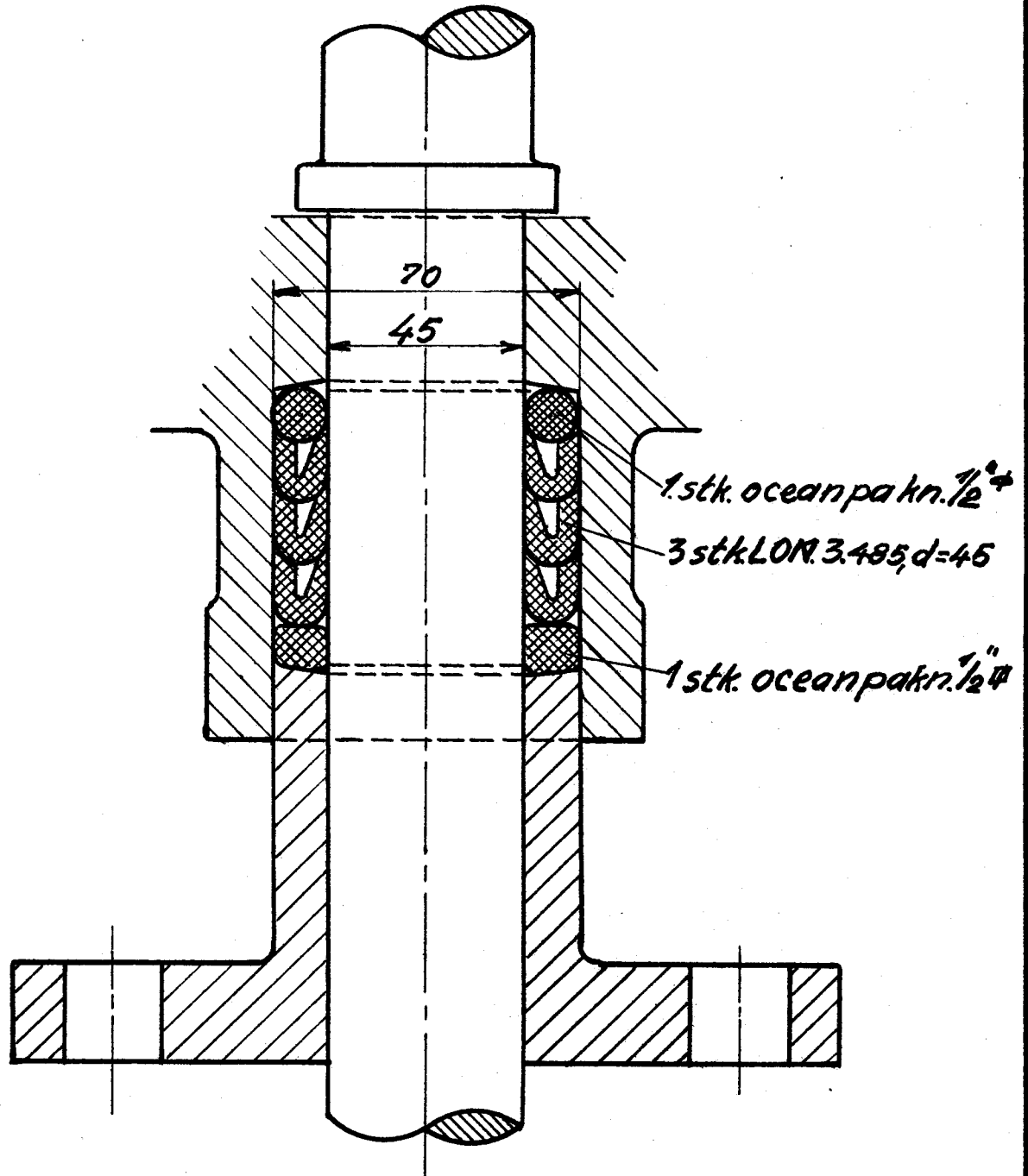
0

LON  
D.S.B.

Anvendelse af O.K.pakninger i  
regulator pakdåse loko ltr. D.F.T

3.48-5

1951



1:1,5

Rekvissionsbetegnelse	Materiale	Modelnr.	Mindsteb.

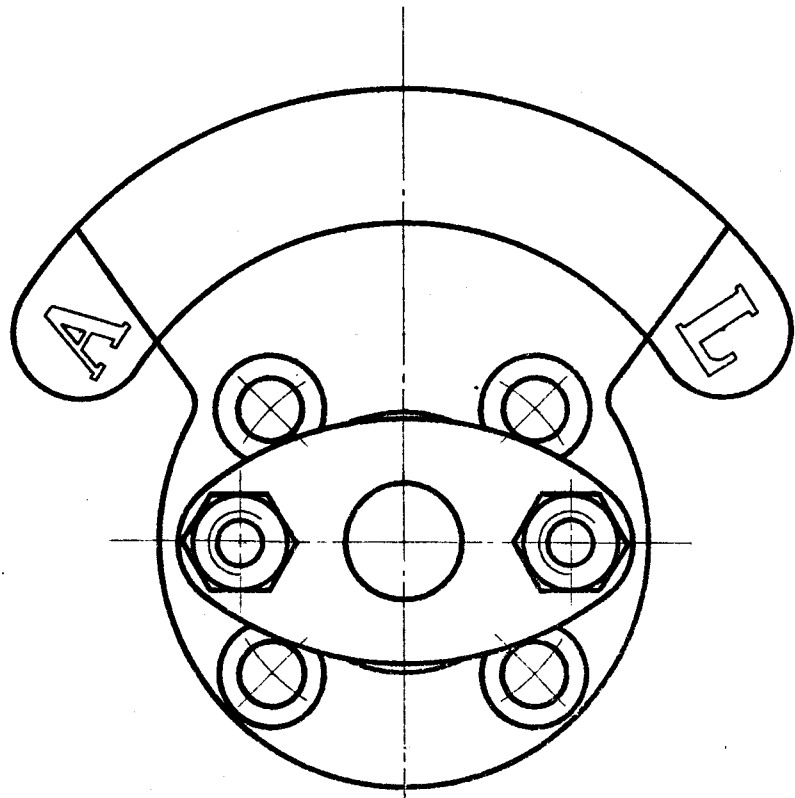
0

LON.  
D.S.B.

Regulator-Pakdaase for Loko.Ltr  
A, C, D<sub>I</sub>, D<sub>II</sub>, D<sub>III</sub>, D<sub>IV</sub>, E, G<sub>I</sub>, H<sub>I</sub>, H<sub>II</sub>, J<sub>I</sub>, K<sub>I</sub>, K<sub>II</sub>, O, Q<sub>I</sub>, Q<sub>II</sub>.

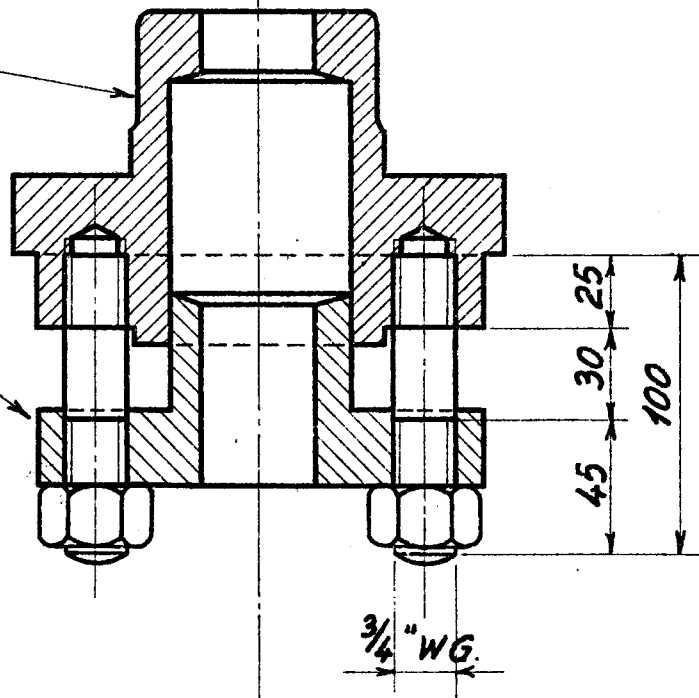
3.481.

1946



LON. 3.481-1.

LON. 3.481-2



2

Rekvissionsbetegnelse	Materiale	Model Nr.	Mindstebeholdn.
Pakdaase, komplet, LON. 3.481			Kh. 0. Ar. 0.

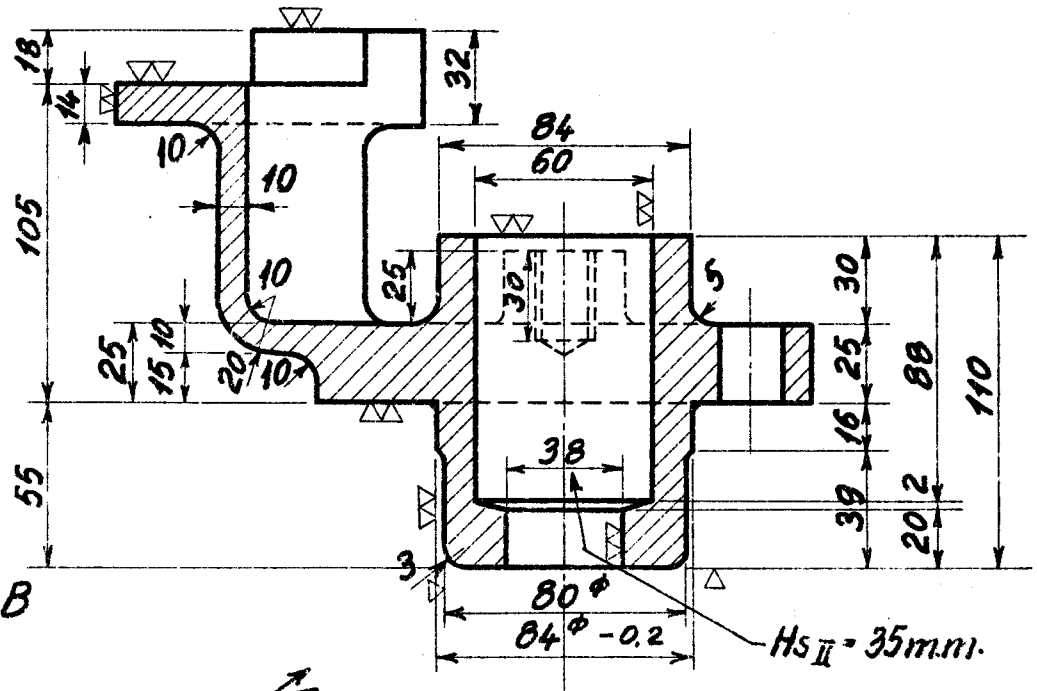
0

LON.  
D.S.B.

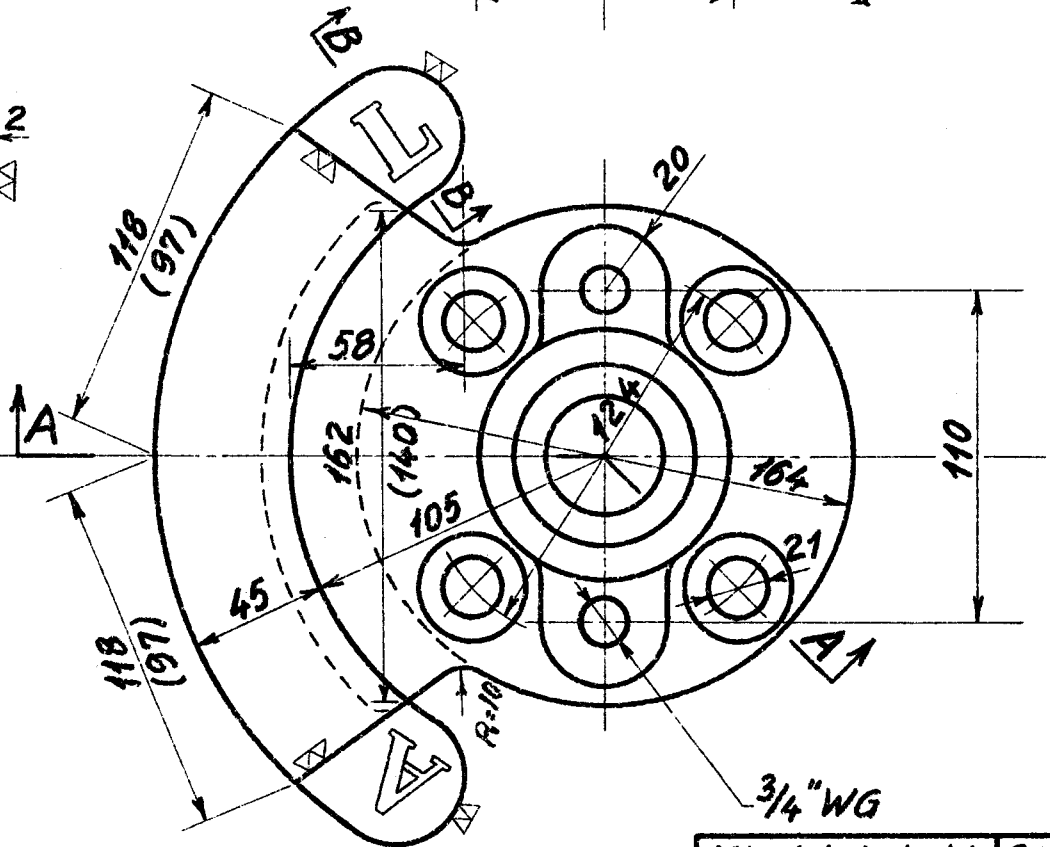
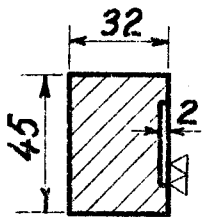
Pakdaase til Regulatorstang for Loko Ltr.  
A, C, D, D<sub>I</sub>, D<sub>II</sub>, E, F, G, H, H<sub>I</sub>, H<sub>II</sub>, J, K, K<sub>I</sub>, K<sub>II</sub>, O, Q, Q<sub>I</sub>, Q<sub>II</sub>.

3.481.-1.

Snit: A-A



Snit: B-B



Maal i (-) gælder for Ltr. Hs <sub>II</sub> . øvrige Loko.	Mindstebeholdn.		Rekvisi- onsbeteg.
	Kh.	Ar.	
	0	0	3.481-1 Hs <sub>II</sub>
	6	0	3.481-1 A

Rekvisiionsbetegnelse	Materiale	Model Nr.	Mindstebeholdn.
Eks. Pakdaase, LON, 3.481-1, A	Støbejern	461	Se i Tabellen.

3

1946

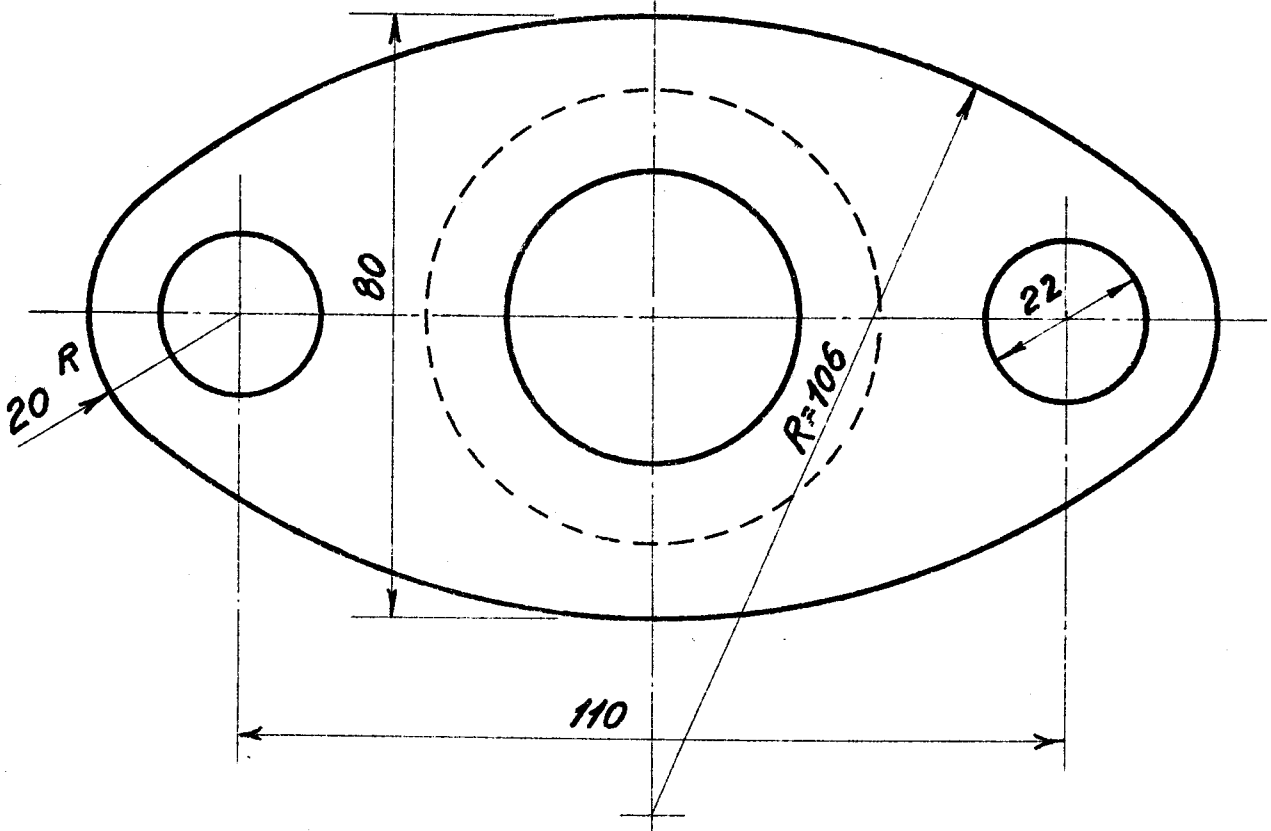
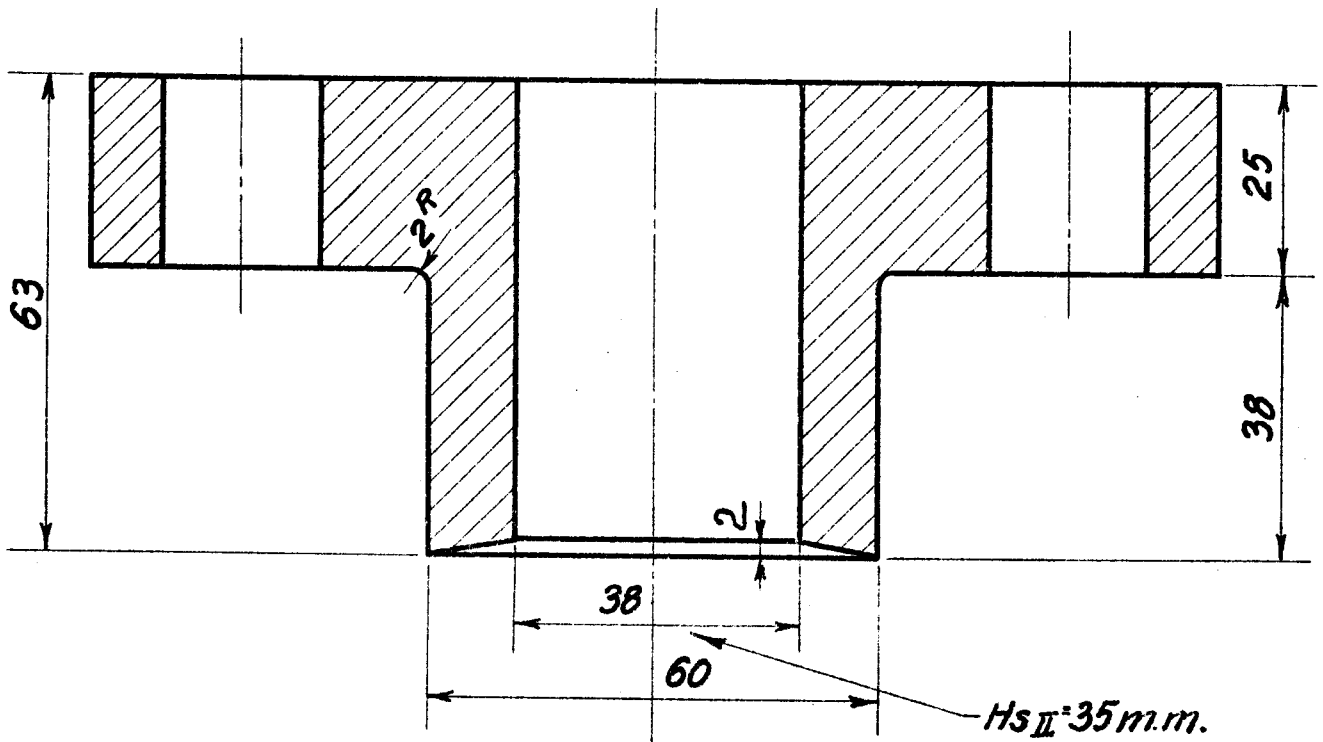
0

LON.  
D. S. B.

Pakbøsning til Regulatorstang for Loko Ltr.  
A, C, D<sub>I</sub>, D<sub>II</sub>, D<sub>III</sub>, F<sub>II</sub>, G<sub>II</sub>, Hs<sub>II</sub>, J<sub>II</sub>, K<sub>I</sub>, K<sub>II</sub>, O, Q<sub>I</sub>, Q<sub>II</sub>.

3.481.-2.

1946



▽ overalt

Rekvissionsbetegnelse	Materiale	Model Nr.	Mindstebeholdn.
Pakbøsning LON. 3.481-2	Støbejern	462	Kh. 3. Ar. 0.

4



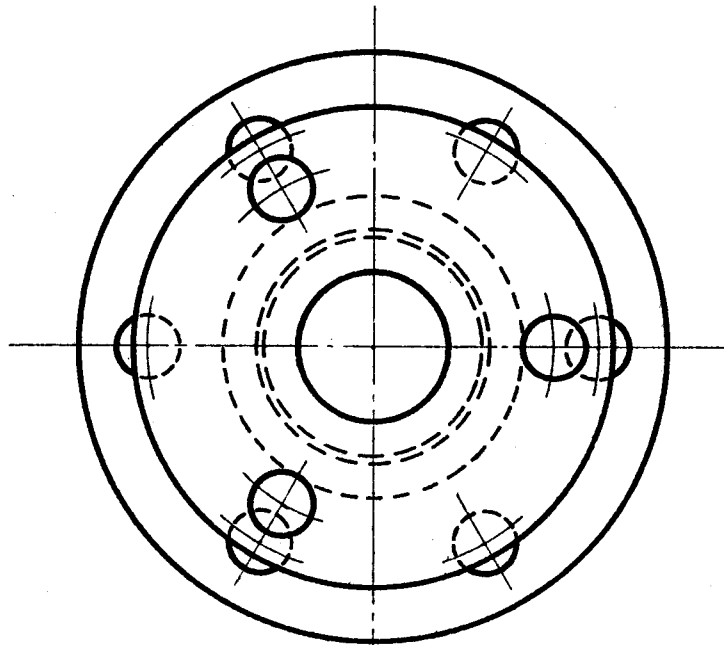
0

LON.  
D.S.B.

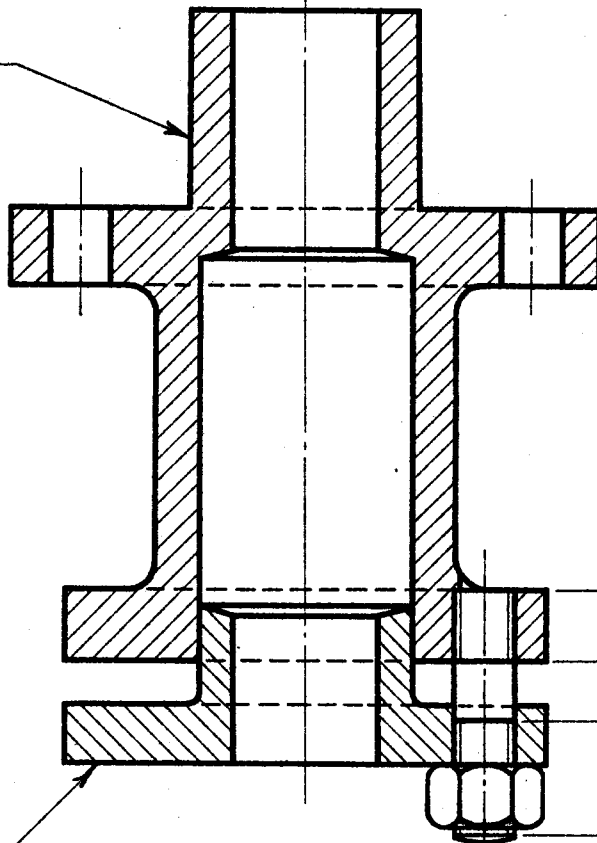
Regulator - Pakdaase for Loko Ltr.  
H<sub>I</sub>, H<sub>II</sub>, R<sub>I</sub>, R<sub>II</sub>, R<sub>RI</sub>, R<sub>RII</sub>, P<sub>I</sub>, P<sub>II</sub>, S.

3.482.

1946



LON. 3.482-1



LON. 3.482-2

3/4" WG.

37  
20  
23  
80

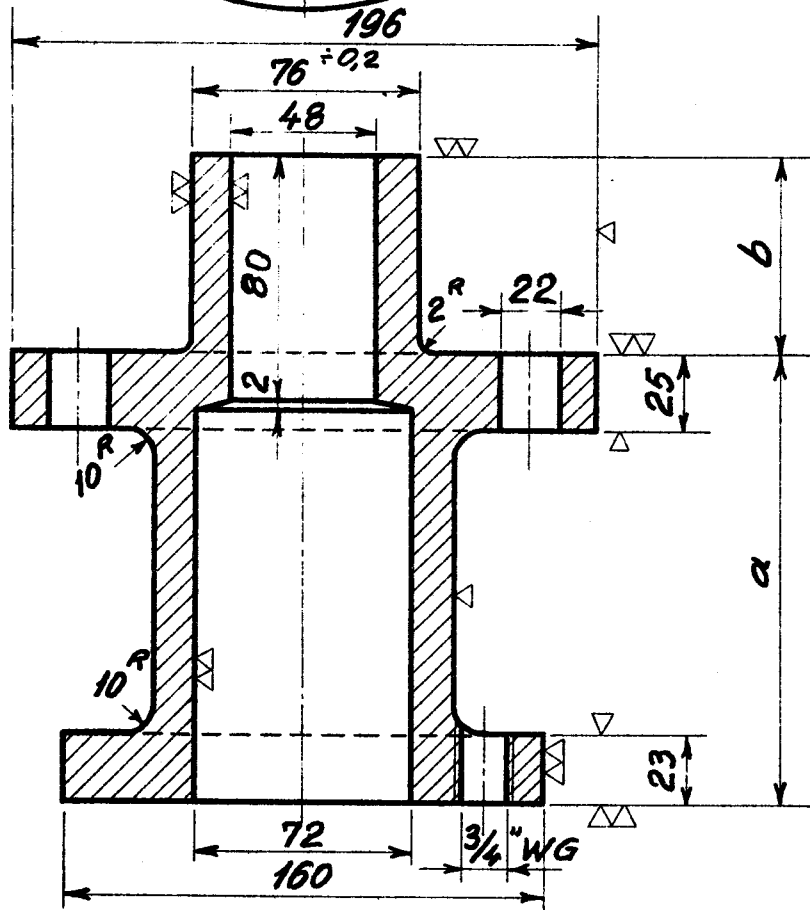
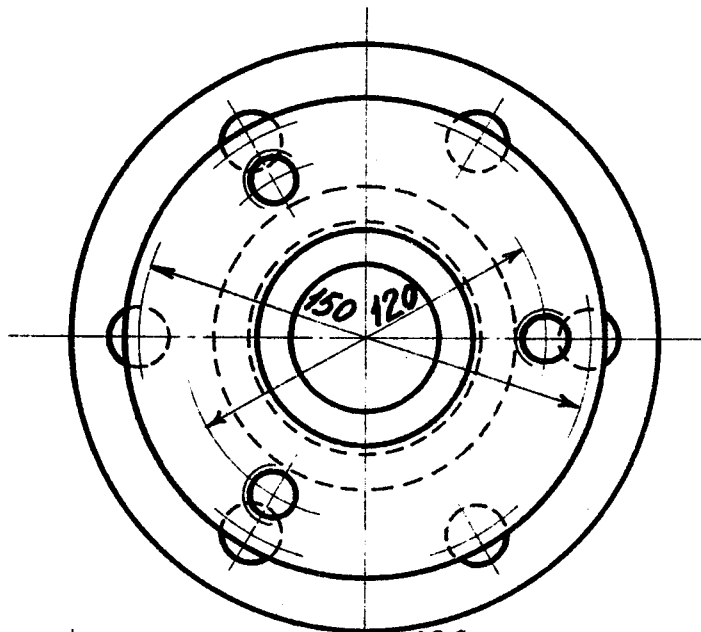
Rekvissionsbetegnelse	Materiale	Model Nr.	Mindstebeholdning
Pakdaase, komplet, LON. 3.482			Kh. 0. Ar. 0.

5

LON.  
D.S.B.

Pakdaase til Regulatorstang for Loko  
H<sub>I</sub>, H<sub>II</sub>, P<sub>I</sub>, P<sub>II</sub>, R<sub>I</sub>, R<sub>II</sub>, S.

3.482-1.



Loko Ltr.	a =	b =	Model Nr.	Rekvisitionsbetegnelse	Mindstebeholdning.	
					Kh.	Ar.
H <sub>I</sub> , H <sub>II</sub> , P <sub>I</sub> , P <sub>II</sub> , R <sub>I</sub> , R <sub>II</sub> , S.	150	65	468 x	3.482-1 H	0	0
P <sub>I</sub> , P <sub>II</sub> .	91	63	462 y.	3.482-1 P	0	0
Rekvisitionsbetegnelse			Materiale	Model Nr.	Mindstebeholdning	
Eks. Pakdaase, LON. 3.482-1, H. Hanebrønse.			Se i Tabellen	Se i Tabellen	Se i Tabellen.	

1946

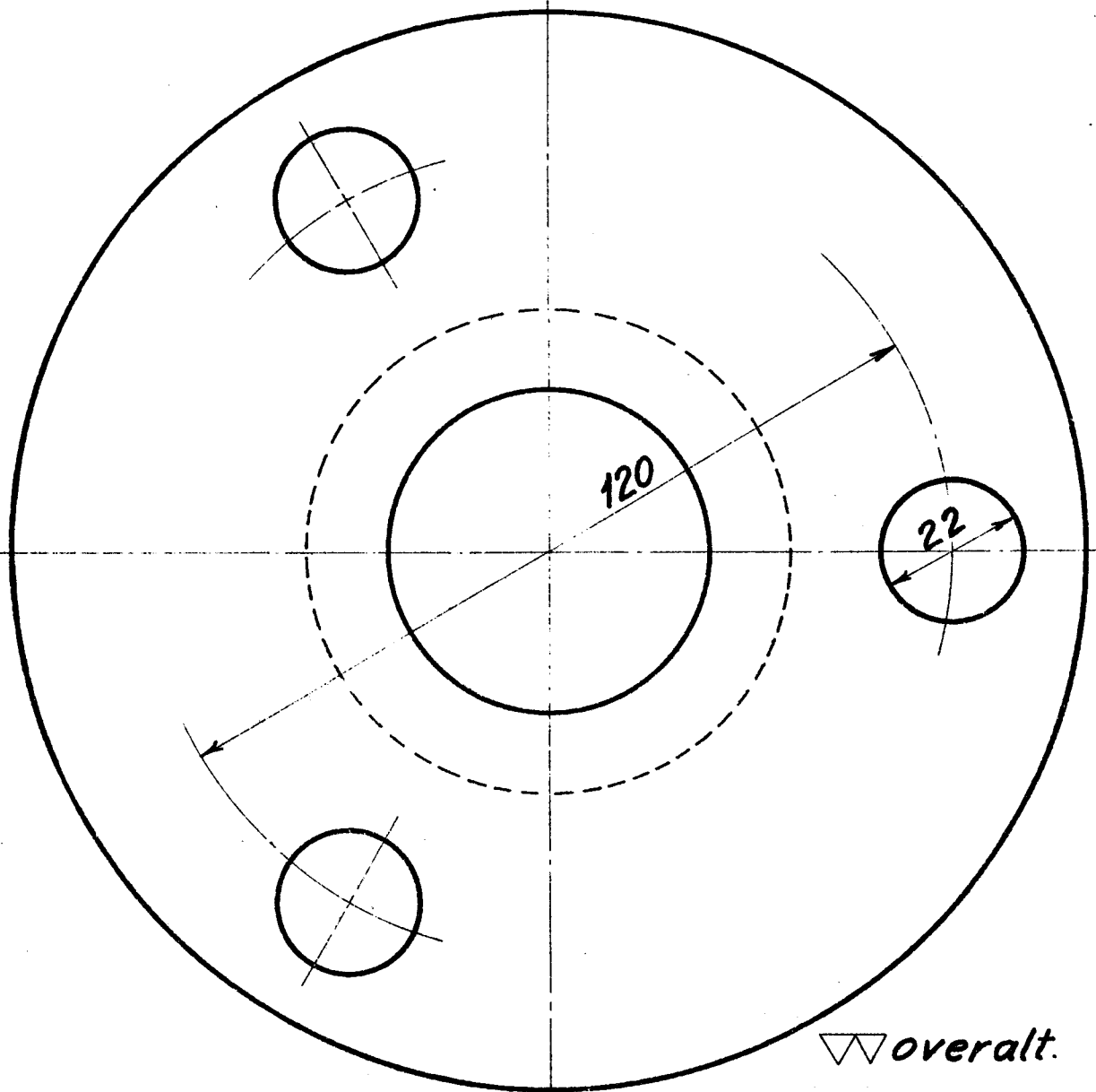
0

LON.  
D.S.B.

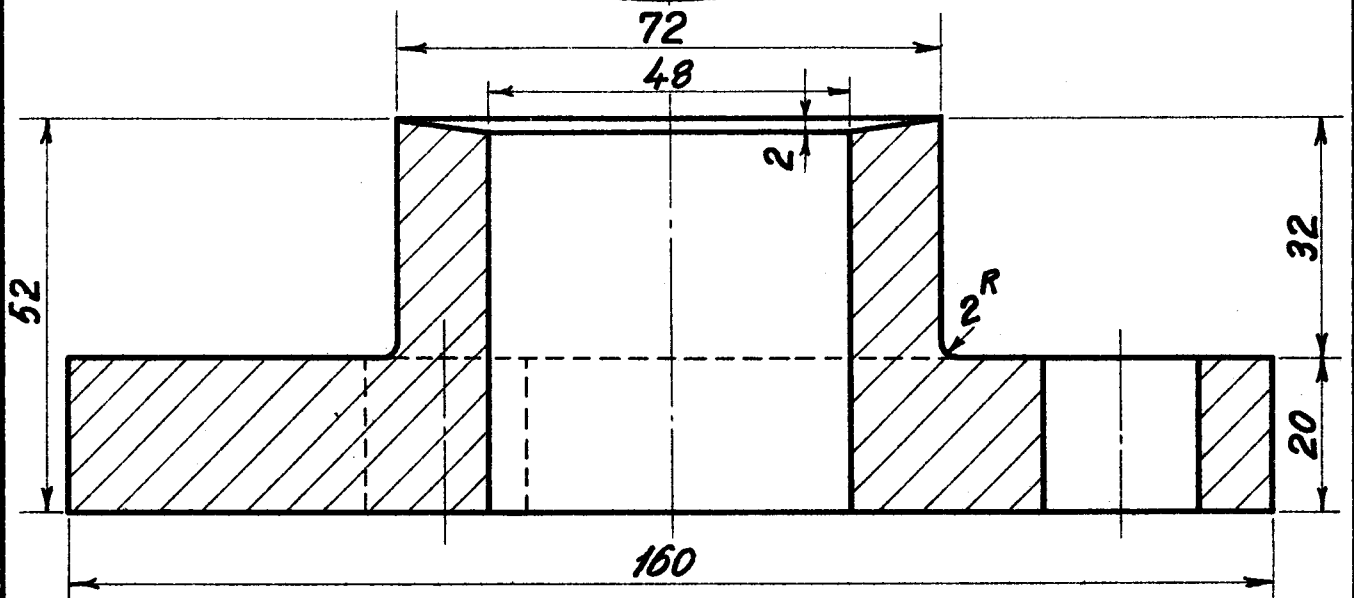
Pakbøsning til Regulatorstang for Loko Lta  
H<sub>I</sub>, H<sub>II</sub>, P<sub>I</sub>, P<sub>II</sub>, P<sub>RI</sub>, P<sub>RII</sub>, R<sub>I</sub>, R<sub>II</sub>, S.

3.482.-2.

1946



▽▽ overalt.



7

Rekvissionsbetegnelse	Materiale	Model Nr.	Mindstebeholdn
Pakbøsning, LON. 3.482-2	Hanebrønze	463 y	Kh. 0. Ar. 0.

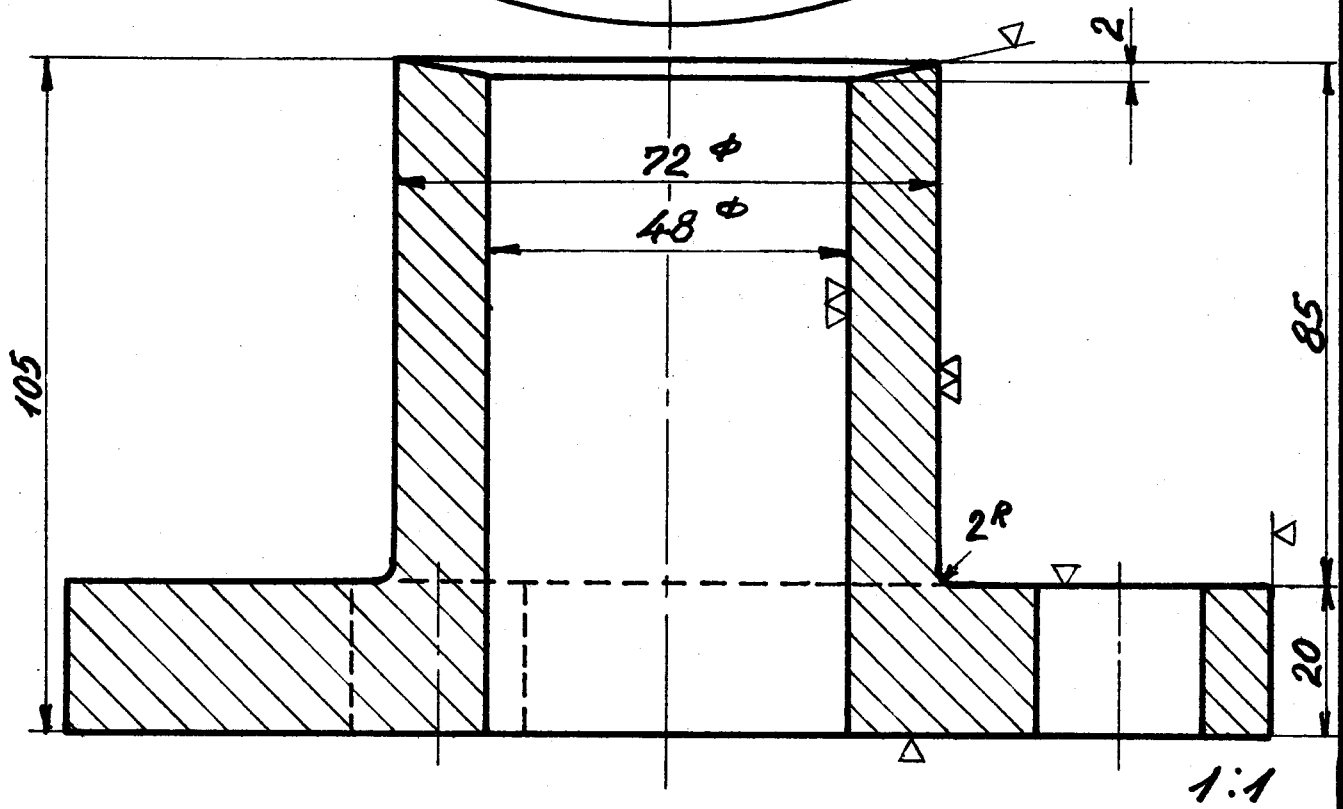
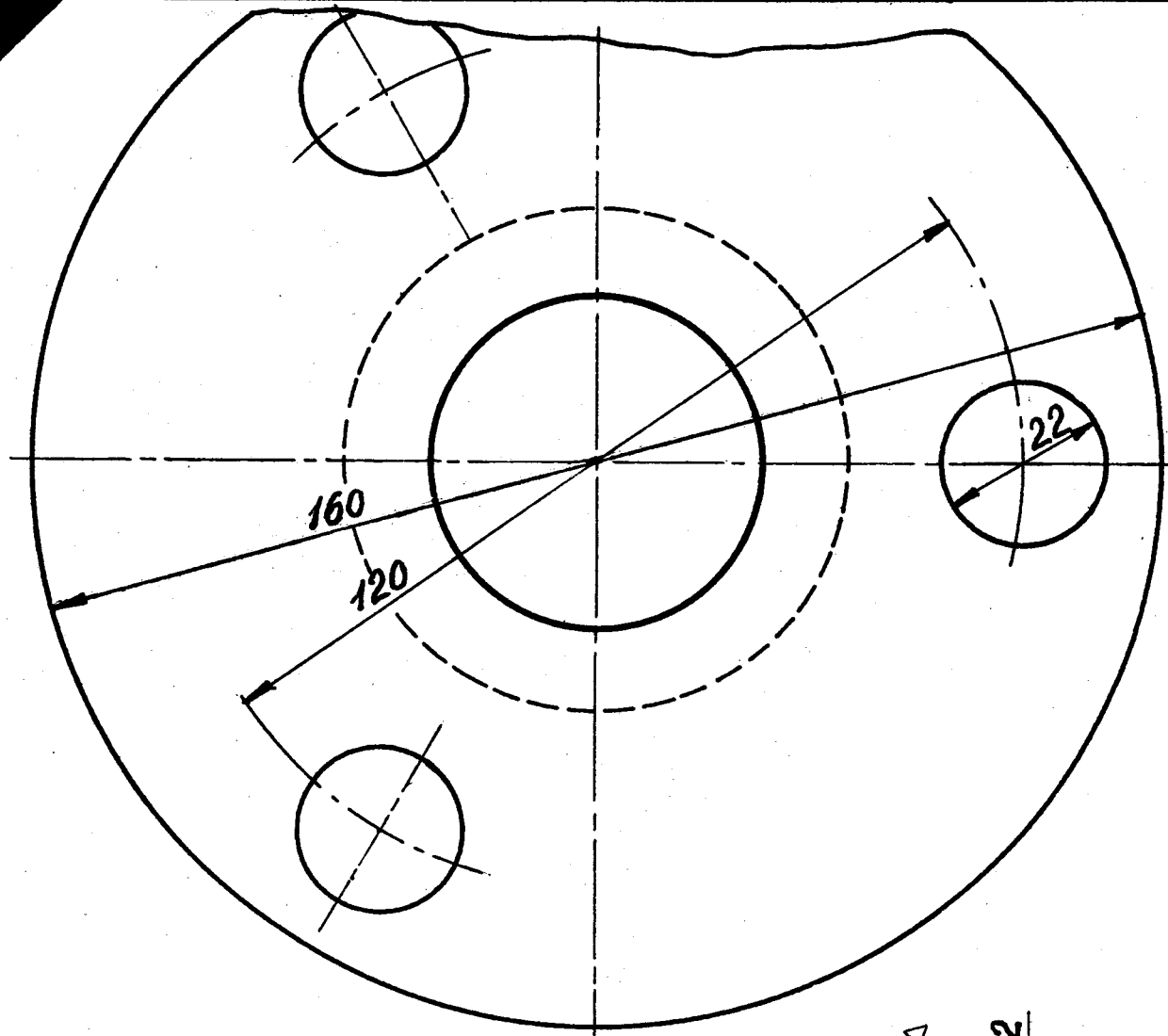
0

LON  
D.S.B.

Pakbøsning til regulatorstang for  
10ko ltr. H<sub>I</sub>, H<sub>II</sub>, P<sub>RI</sub>, P<sub>RII</sub>, R<sub>I</sub>, R<sub>II</sub>, S.

3.482-3

1951



Rekvissionsbetegnelse	Materiale	Model nr.	Mindstebeh.
Pakbøsning LON. 3.482-3	Hanebronce		Kh.3 Ar.0

D.S.B. Maskinafd.

Tegn.	Rev.	Godk.	Kalk.
-------	------	-------	-------

1951			26-11-64
------	--	--	----------

tegner K.A.  
A.

# Pakning for regulatorpakdase

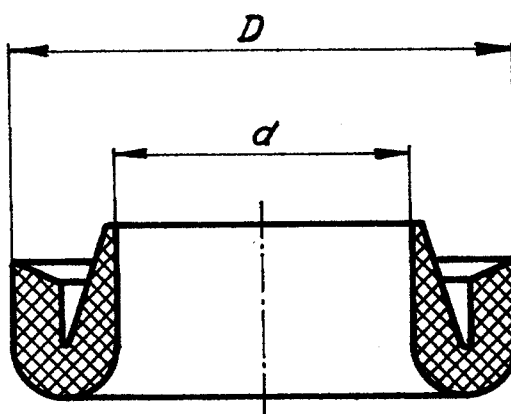
LON  
3.485

A.

Normen  
erstatte

Materiale: *Gummiløerred købes færdig*

Tegn./ Norm.	Pos.
-----------------	------



Forandringer.

Forandringer.

ing.  
Skriv.

A. 26-11-64

Tekst ændr.

<i>d.</i>	<i>D.</i>	<i>Anvendes til loko litra</i>
35	60	<i>HS<sub>II</sub></i>
38	60	<i>A, C, D<sub>II</sub>, D<sub>III</sub>, D<sub>IV</sub>, F<sub>II</sub>, F<sub>III</sub>, G<sub>II</sub>, G<sub>III</sub>, J<sub>II</sub>, K<sub>I</sub>, K<sub>II</sub>, O, Q<sub>I</sub>, Q<sub>II</sub></i>
40	66	<i>E<sub>I</sub>, E<sub>II</sub></i>
45	70	<i>DF, T</i>
48	72	<i>H<sub>I</sub>, H<sub>II</sub>, P<sub>I</sub>, P<sub>II</sub>, PR<sub>I</sub>, PR<sub>II</sub>, R<sub>I</sub>, R<sub>II</sub>, S</i>