

0

LON.
D.S.B.

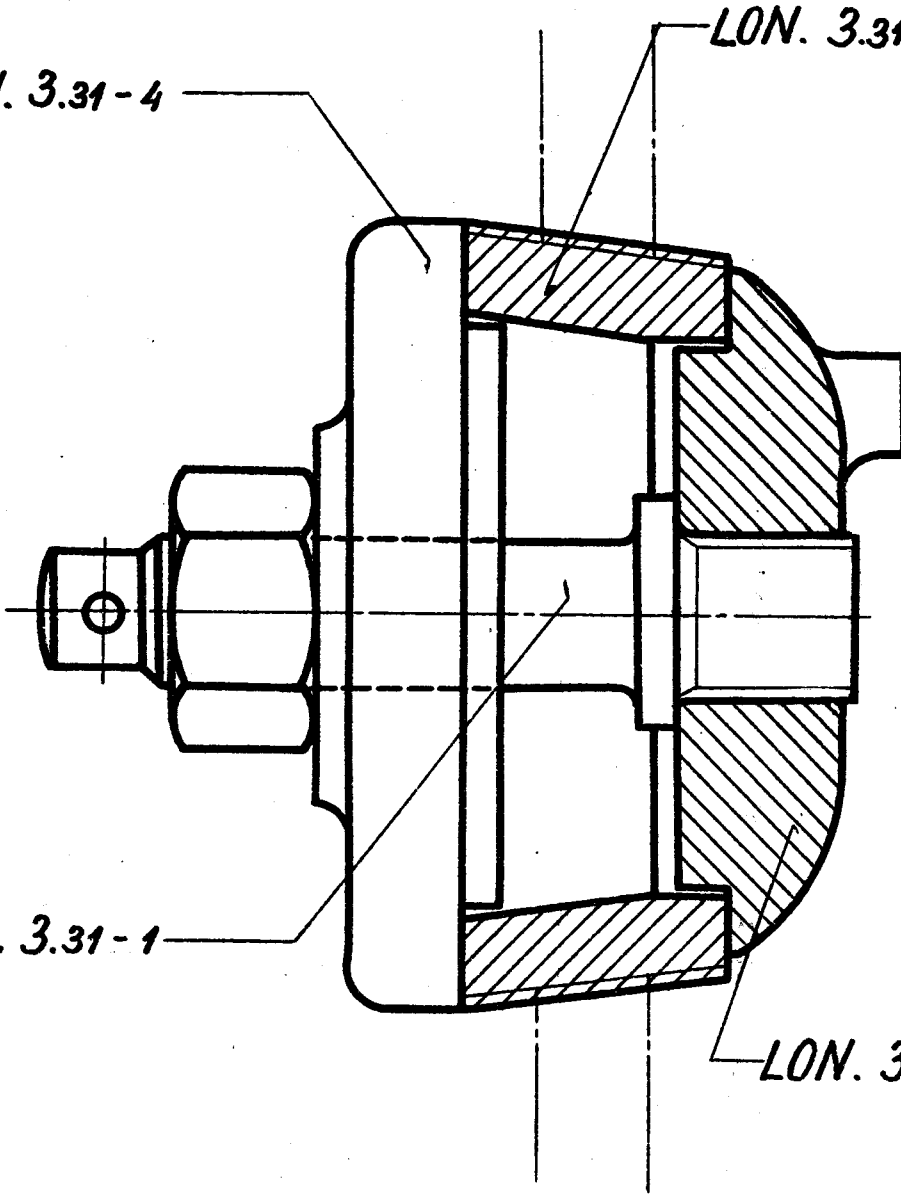
Renseklap

3.31.

1945

LON. 3.31-4

LON. 3.31-5 og 6.



LON. 3.31-1

LON. 3.31-2 og 3.

Rekvissionsbetegnelse.	Materiale.	Model Nr.	Mindsteholdn.
Renseklap. LON. 3.31.			Kh. 0 Ar. 0

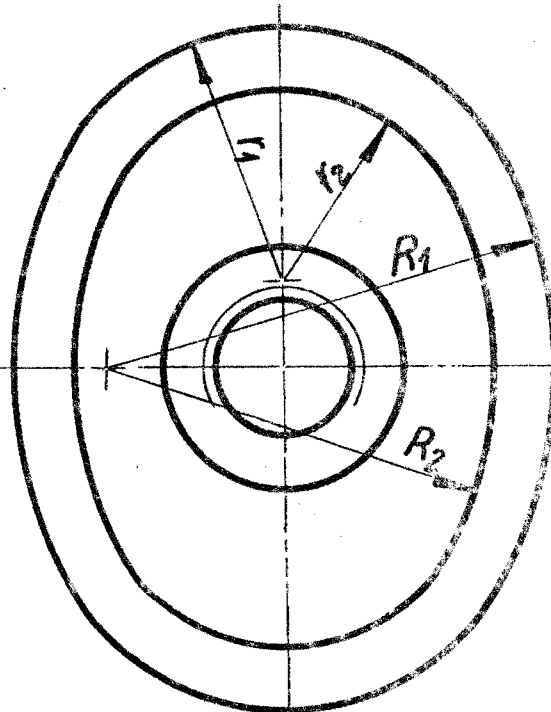
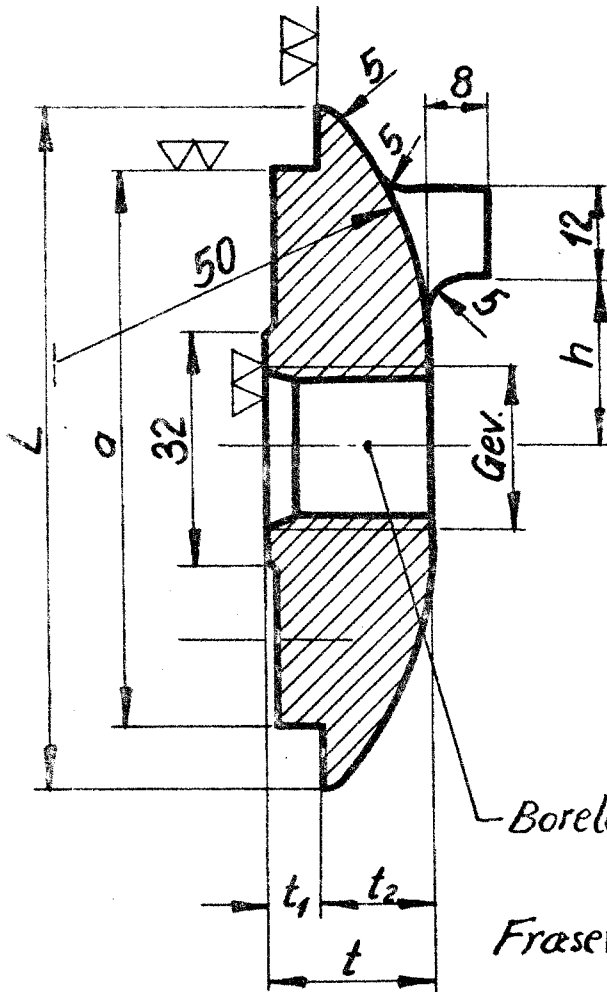
8
1

LON.
D.S. B.

Klap.
for Renseklap.

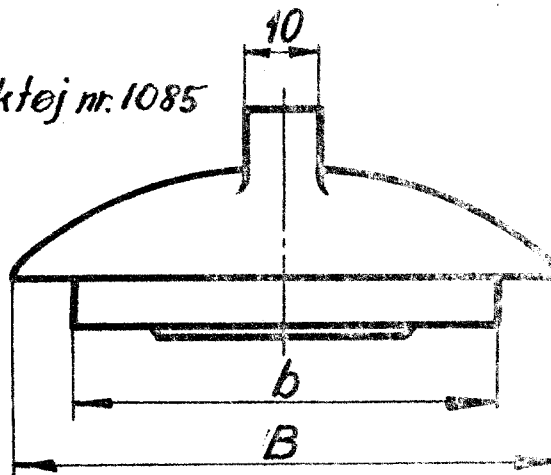
3.31-2.

*) Renseklap med påmonteret Støtte
rekvireres som Renseklap.



Borelære nr. 1078

Fræseværktøj nr. 1085



L	Borelære nr.
90	1077
81	1076
73	1075

L	B	a	b	t	t ₁	t ₂	R ₁	R ₂	r ₁	r ₂	h	Gev.	Model Nr.	Mindstebeholdn. Min. Max.
90	72	74	56	21	7	14	59,5	51,5	33,5	25,5	22	7/8" gw	98	
81	63	69	51	21	7	14	55	49	29	23	18	7/8" gw	102	
73	53	63	43	18	5	13	53	48	23,5	18,5	18	3/4" gw	104	

Rekvissionsbetegnelse	Materiale	Model Nr.	Mindstebeholdn.
Klap *) LON 3.31-2 L=	Hanebrønse	se Tabel.	se Tabellen.

2

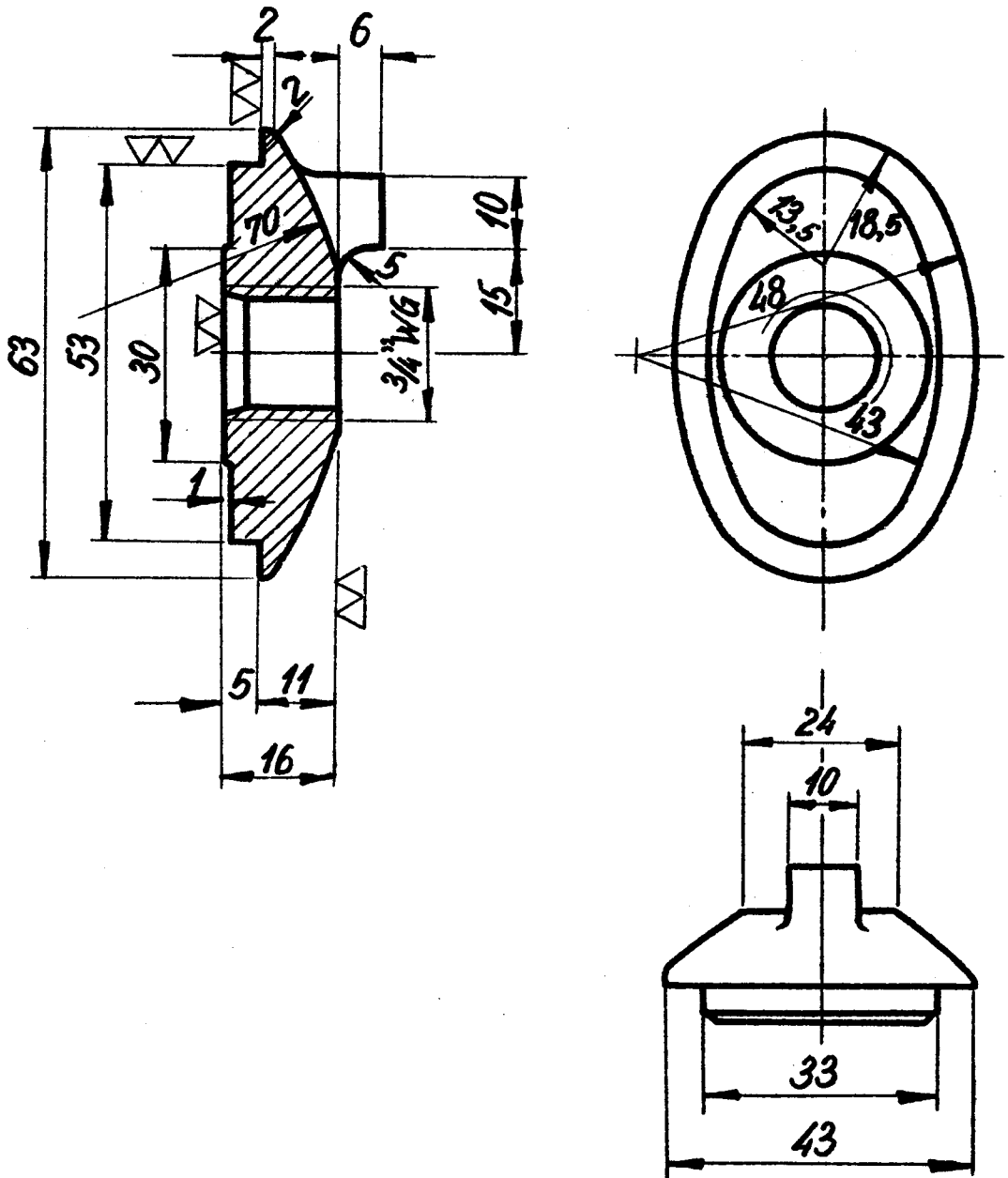
1945
1960

LON.
D.S.B.

Klap.
for Renseklap

3.31-3.

*) Renseklap med paamonteret Støtte
rekvireres som Renseklap.



Borelære nr. 1078; Fræseværktøj nr. 1085.

3

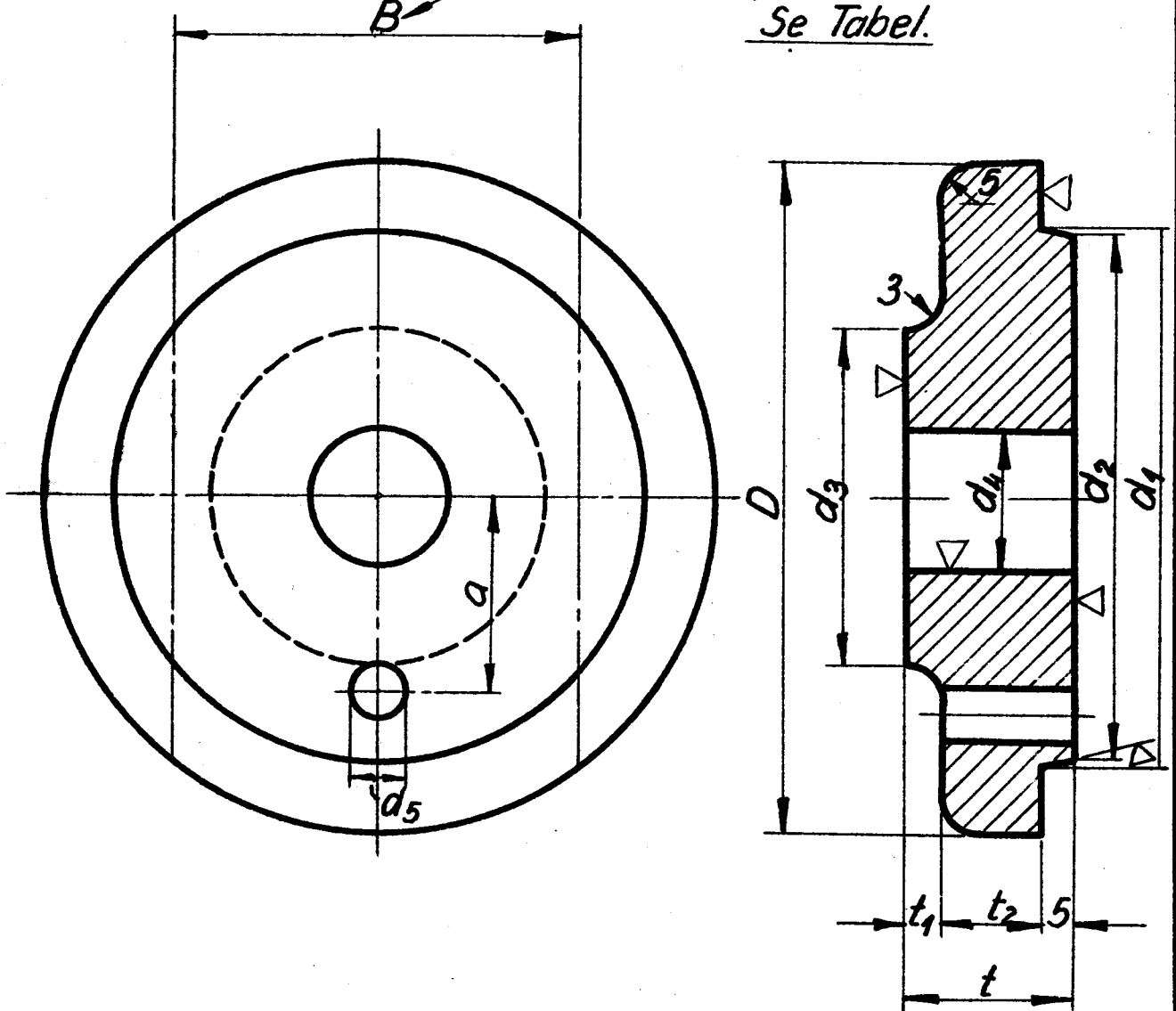
Rekvissionsbetegnelse	Materiale:	Model Nr.	Mindstebeholdn
Klap *) LON. 3.31-3.	Hanebrønze.	131	Kh. 15. Ar. 10.

LON.
D.S.B.

Spændestykke
for Renseklap.

3.31-4.

Afskæres kun for $D = 100$ mm.
Se Tabel.



D	d ₁	d ₂	d ₃	d ₄	d ₅	a	t	t ₁	t ₂	B	Model Nr.	Materiale	Mindstebeh.	
													Kh.	Ar.
103	78	77	50	21	8	32	25	5	15	×	97	Bl.Stbj.	50	0
100	78	77	50	21	×	×	25	5	15	60		Flussjern	25	0
96	73	72	50	21	8	30	25	5	15	×	118	Bl.Stbj.	50	0
84	65	64	35	17	8	28	20	3	12	×	106	do.	25	0
74	58	57	35	17	6	22	20	3	12	×	132	do.	5	0

Rekvitionsbetegnelse.

Materiale

Model Nr.

Mindstebeholdn.

Spændestykke LON. 3.31-4D=

Se Tabel.

Se Tabel.

Se Tabellen.

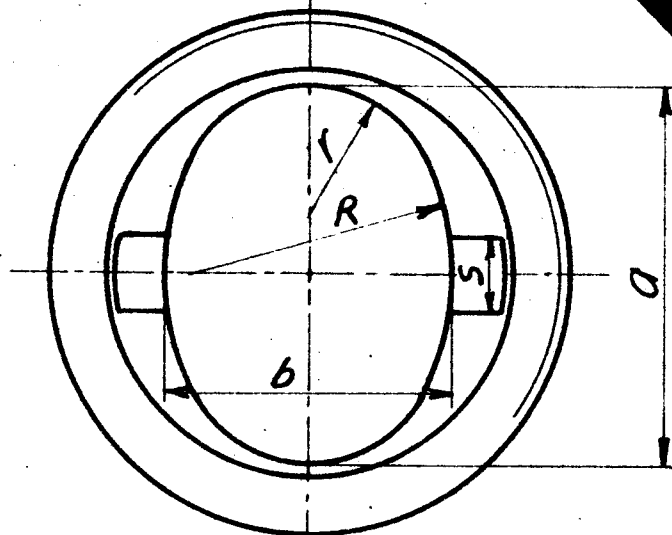
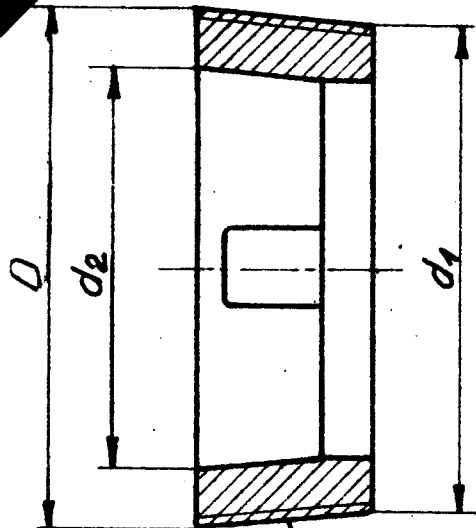
4-5

0
1
2

LON
D. S. B

Bøsning
for rensesklap.

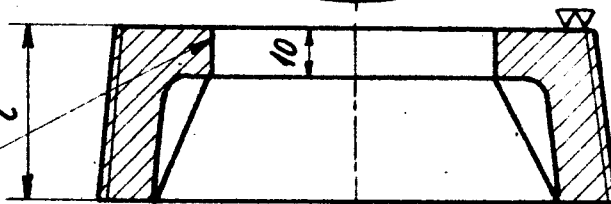
3.31-5.



10 gev. pr. 1" eng.

Konus 1:5

Hullet files efter lære



D	d ₁	d ₂	l	s	R	r	a	b	Model Nr.	Mindstebeholdn	
										Rh.	Rf.
84	79									10	25
85	80									10	25
86	81									10	25
87	82	67	25	10	48,5	19	64	44	105	10	25
88	83									10	25
89	84									10	25
90	85									10	25
97	90									50	25
98	91								100	50	25
99	92	75	35	16	49,5	23,5	70	52		50	25
100	93								100R	50	25
101	94									25	25
102	95									25	25
103	96									50	25
104	97								96	50	25
105	98									50	25
106	99									50	25
107	100									50	25
108	101								96R	25	25
109	102									25	25
110	103									25	25
111	104									15	10
112	105									15	10
113	106	80	35	16	52	26	75	57		15	0
114	107									15	0
115	108								119	15	0
116	109									15	0
117	110									15	0
118	111									15	0
119	112									15	0
120	113									8	0
121	114								119R	8	0
122	115									8	0
123	116									8	0
124	117									8	0

Rekvissionsbetegnelse

Materiale

Model Nr.

Mindstebeholdn

Bøsning LON. 3.31-5 D=

RG. 4.
Hærbromce

Se tabel

Se tabellen.

1945

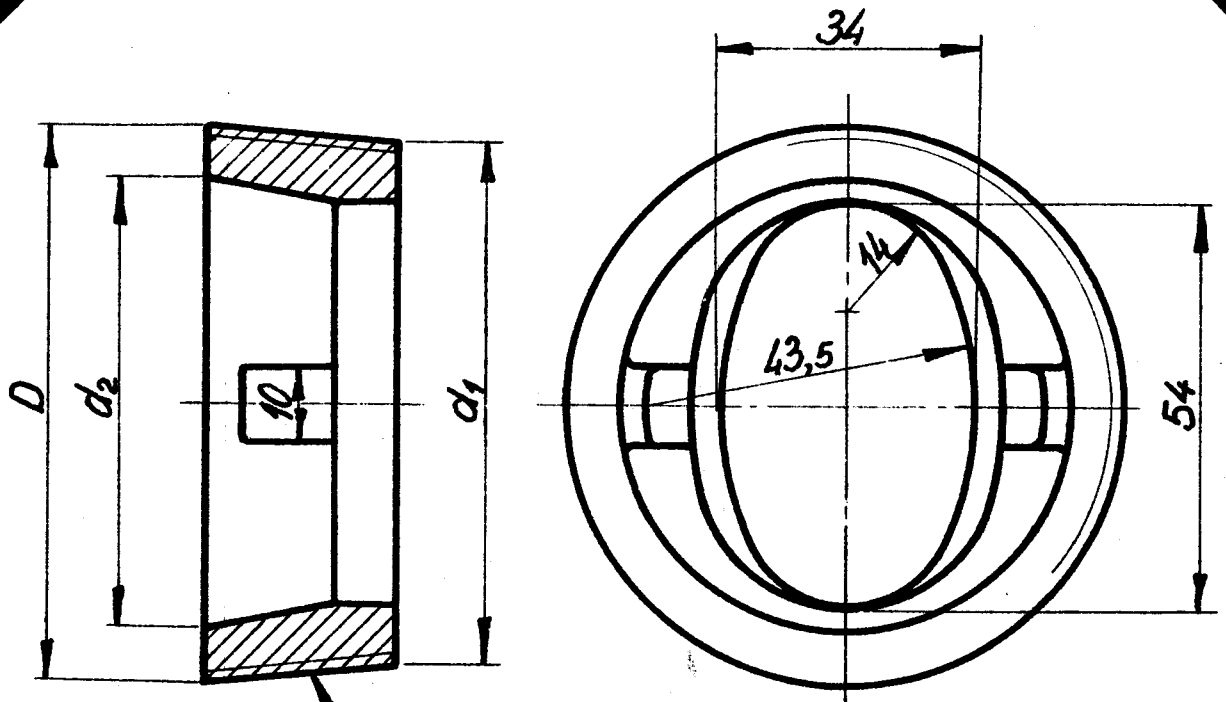
01

LON.
D.S.B.

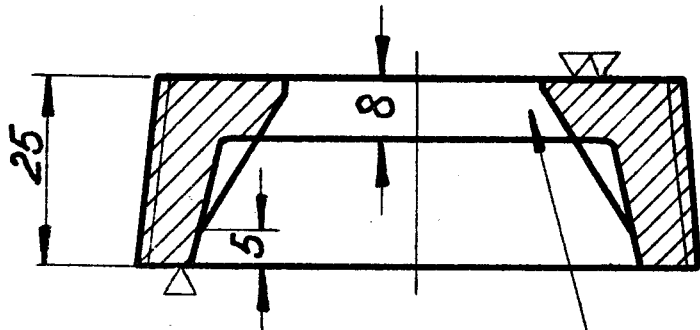
Bøsning
for Renseklap.

3.31-6.

1945



10 Gev. pr. 1" eng.
Konus 1:5



Hullet files efter Lære.

D	d ₁	d ₂	Mindstebeh.	
			Kh.	Ar.
74	69	60	10	10
75	70	61	10	10
76	71	62	5	5
77	72	63	0	0
78	73	64	0	0

7

Rekvistionsbetegnelse:	Materiale	Model Nr.	Mindstebehold.
Bøsning LON. 3.31-6 D=	Hanebrønze	130	se Tabellen.