

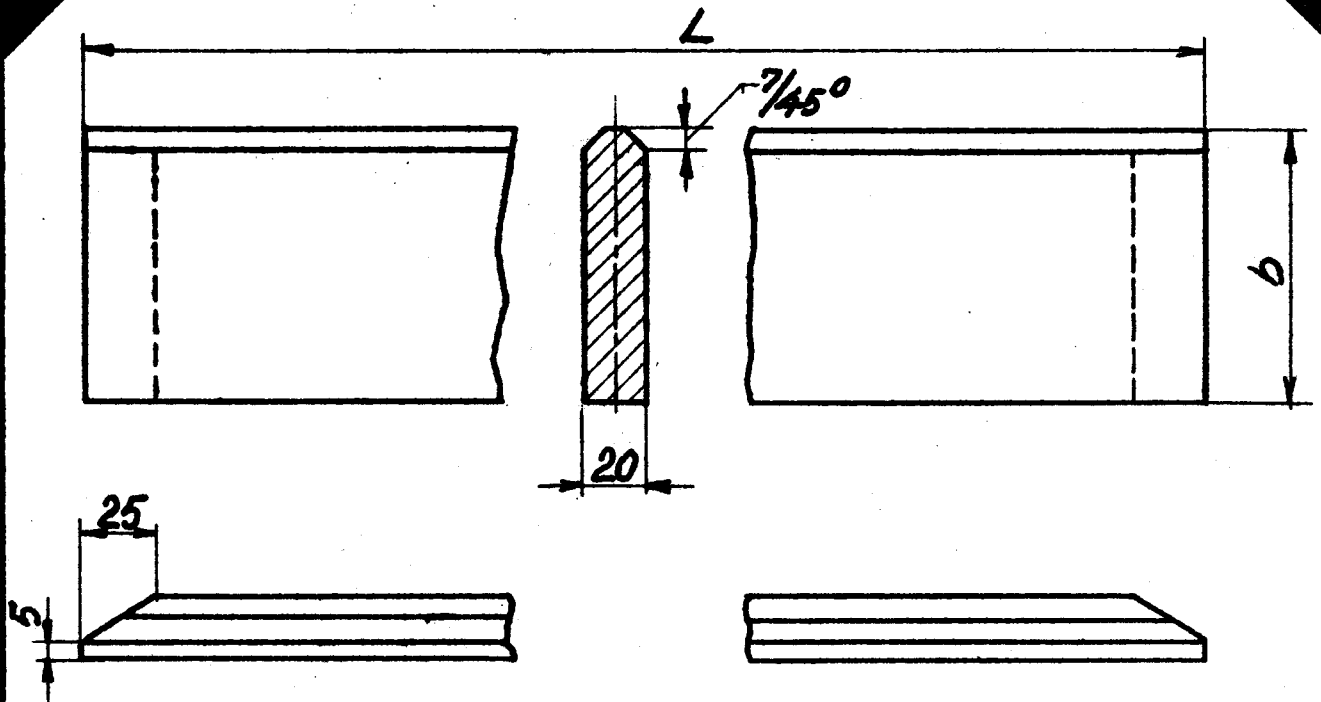
0  
1

LON  
D.S.B.

Enderistebærebjælke

3.201.

1950



1:2,5

L	b	Loko litra	Stk. pr. loko	Bemærkn.	Mindstebeh.	
					Kh.	Ar.
794	90	F <sub>II</sub> -F <sub>III</sub> -J <sub>II</sub>	2		4	2
844	90	A, G <sub>II</sub> -II	2		2	1
844	80	H <sub>II</sub>	2		2	1
890	90	O	2		2	1
900	95	H <sub>I</sub> -II, P <sub>RI</sub> -II, R <sub>I</sub> -II	1		0	2
910	100	S.	1	Rejtes ikke v. enderne	2	0
930	90	G, D <sub>I</sub> -II, M <sub>I</sub> -II, G <sub>RI</sub> -II AF, DF.	2	Forreste for B <sub>II</sub> rejtes ikke v. enderne	4	2
945	100	T	1		0	1
990	90	D <sub>IV</sub>	2	Forreste rejtes ikke v. enderne	2	2
1790	90	R <sub>I</sub> -II	2		4	2

Mtgv.  
90.54

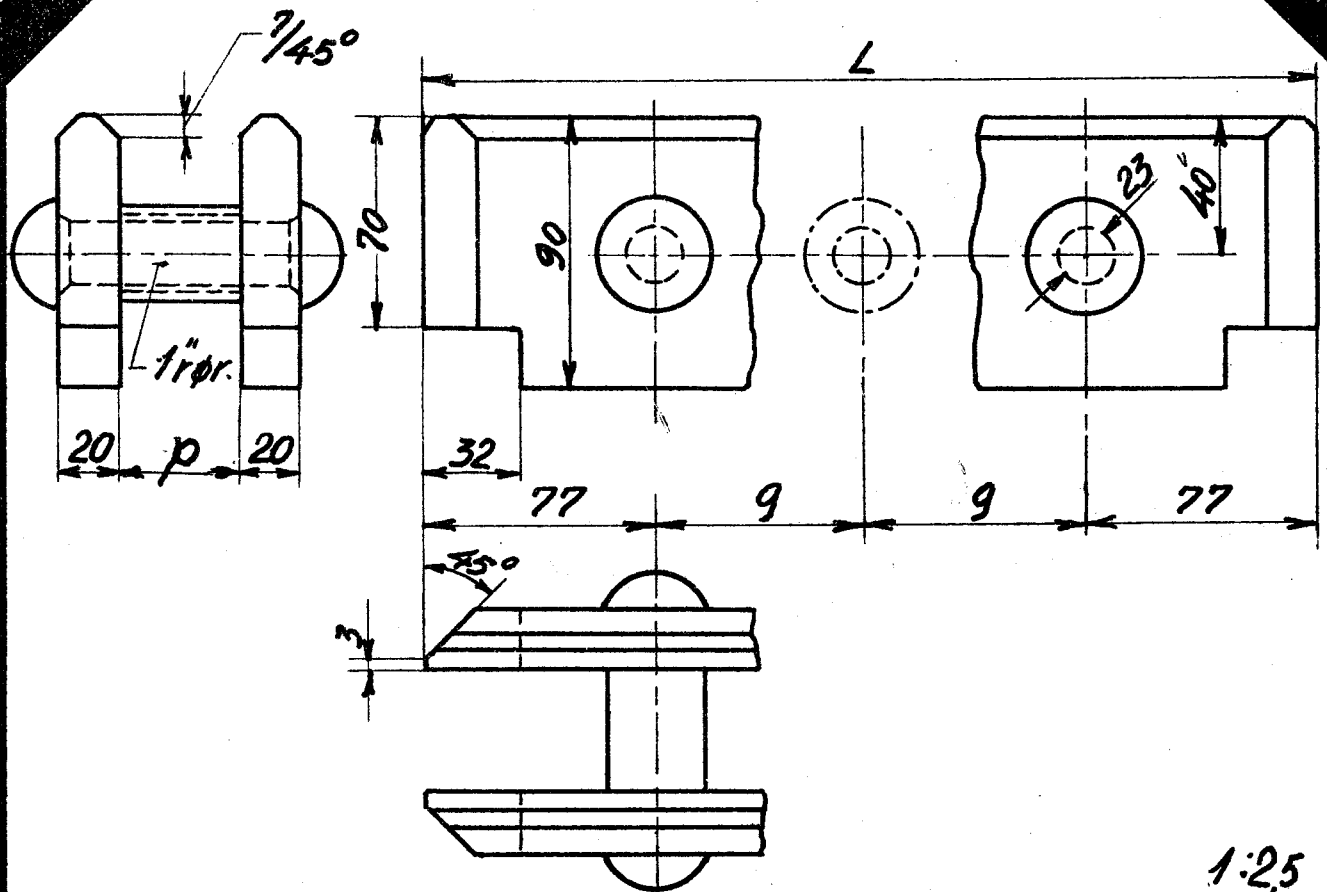
\*) G<sub>II</sub>-II har kun 1 stk. pr loko.

Rekvistitionsbetegnelse	Materiale	Model nr.	Mindstebeh.
Ristebærebjælke LON.3201 L=	Bl. stål.		se tabel.

LON  
D.S.B.

Mellemristebærebjælke

3.202-1



1:25

L	g	Loko litra	p	Stk. pr. loko.	Mindstebeh.	
					Kh.	Ar.
844	345	F <sub>II-III</sub> J <sub>II</sub>	40	1	3	4
864	355	A. G <sub>II-III</sub>	40	1	1	2
890	368	O.	40	1	1	1
976	411	T.	40	1	0	1
980	413	C, D <sub>II-III-IV</sub> , K <sub>Z-II</sub> , Q <sub>Z-II</sub>	40	1	3	4
970	408	AF <sub>I</sub>	42	1	0	1
970	408	AF <sub>II</sub>	47	1	0	1
970	408	DF	38	1	0	1

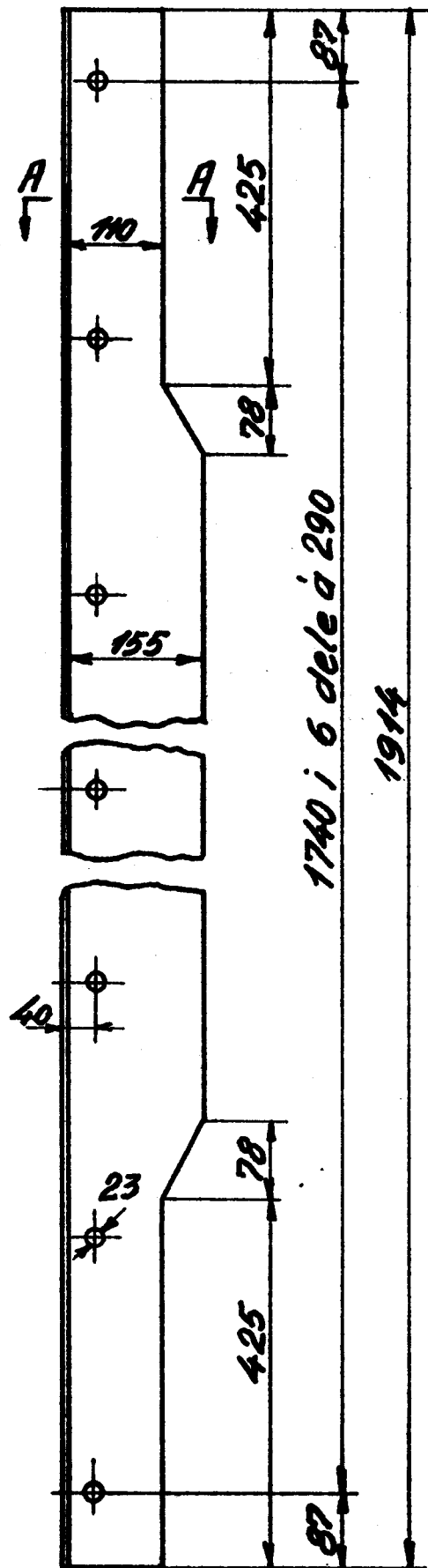
Rekvstitutionsbetegnelse	Materiale	Model nr.	Mindstebeh.
Ristebærebjælke.LON.3202-1 L×p=	Bl.stål		se tabel.

LON  
D.S.B.

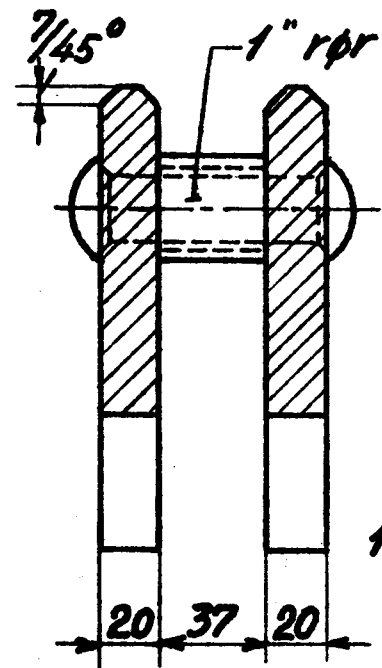
Mellemste ristebærebjælke  
loko. litra P.I-II

3.202-2

1950



Snit A-A



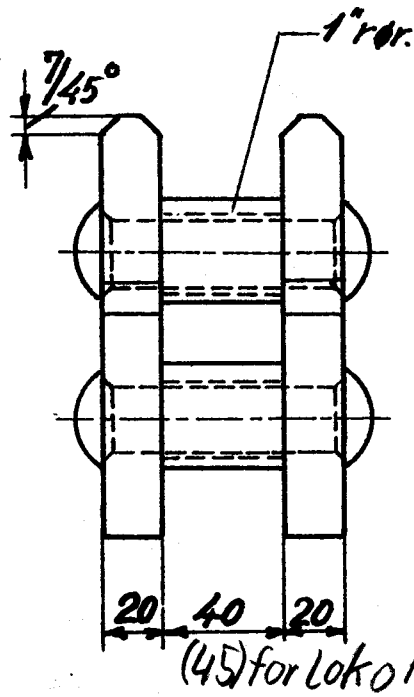
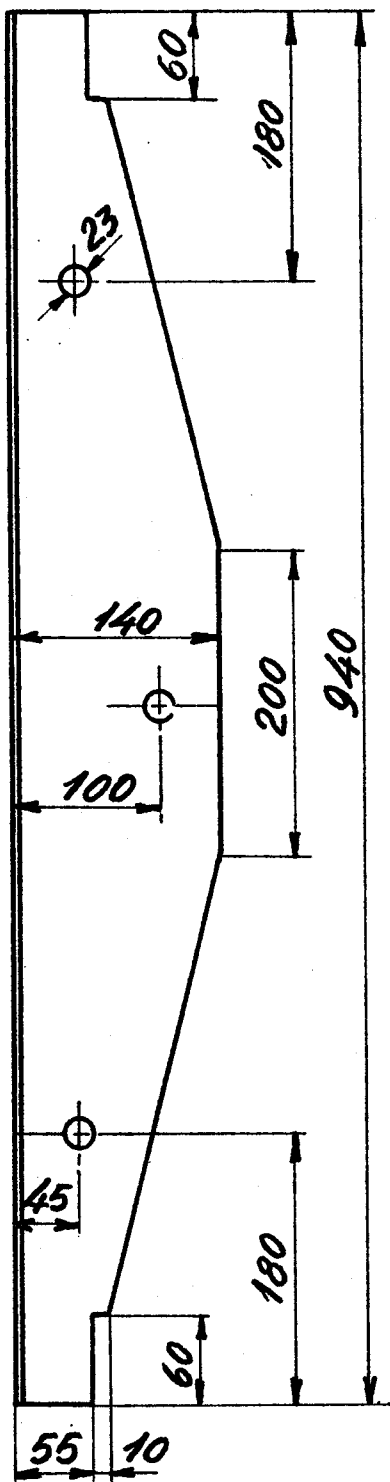
1:7,5

Rekvissionsbetegnelse	Materiale	Model nr.	Mindstebeh.
Ristebærebjælke LON.3202-2	Bl. stål		Kh. 2 Fr. 1.

LON  
D.S.B.

Mellemste ristebærebjælke  
loko. H<sub>I-II</sub>, PR<sub>I-II</sub>, R<sub>I-II</sub>, S.

3.202-3



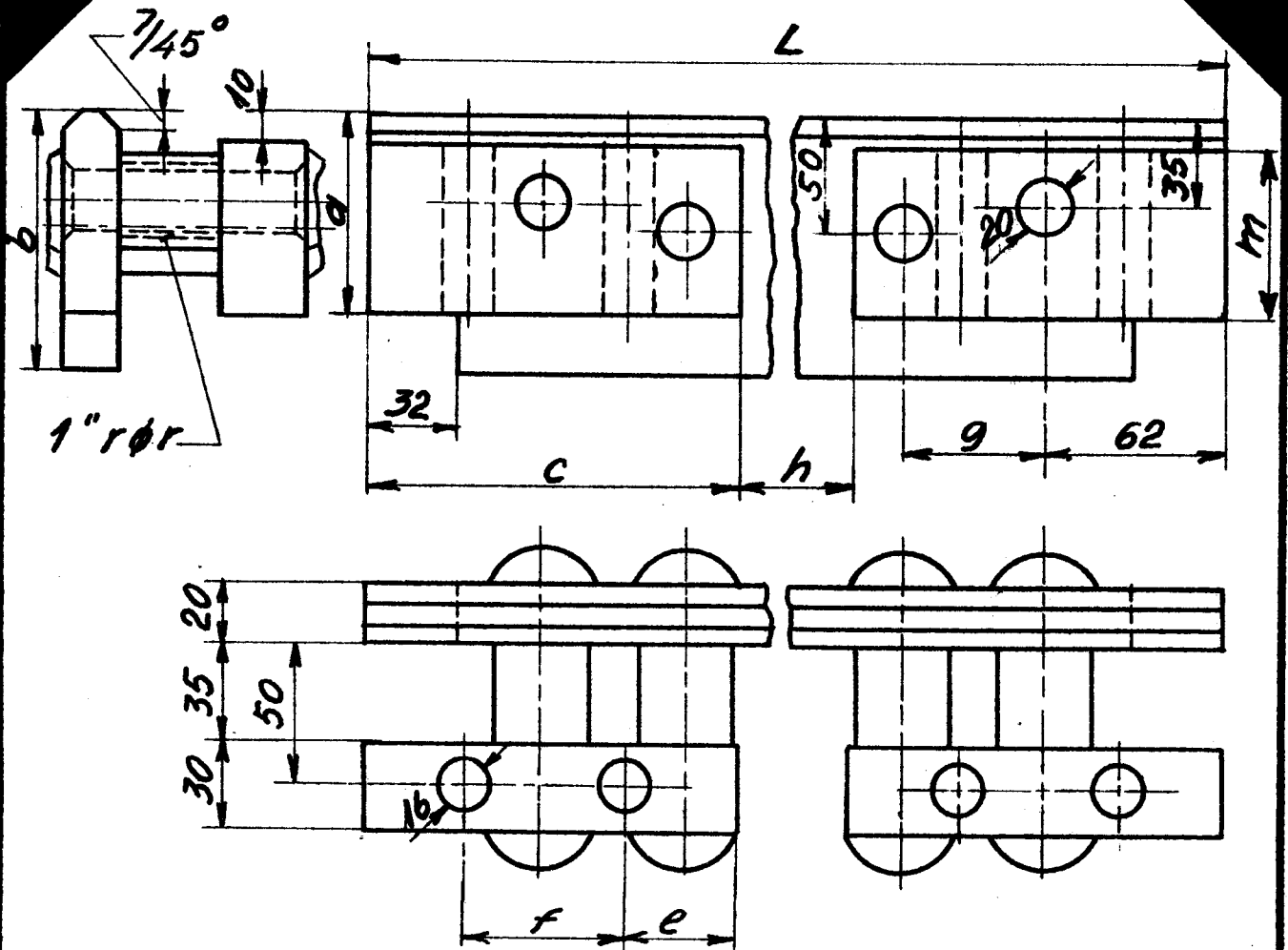
1:5.

Rekvissionsbetegnelse	Materiale	Model nr.	Mindstebeh.
Ristebærebjælke LON. 3.202-3.	Bl. stål		Kh. 2   Fr. 2.

LON  
D.S.B.

Forreste ristebærebjælke  
Loko. litra T, QI-II

3.203-1



1:2,5

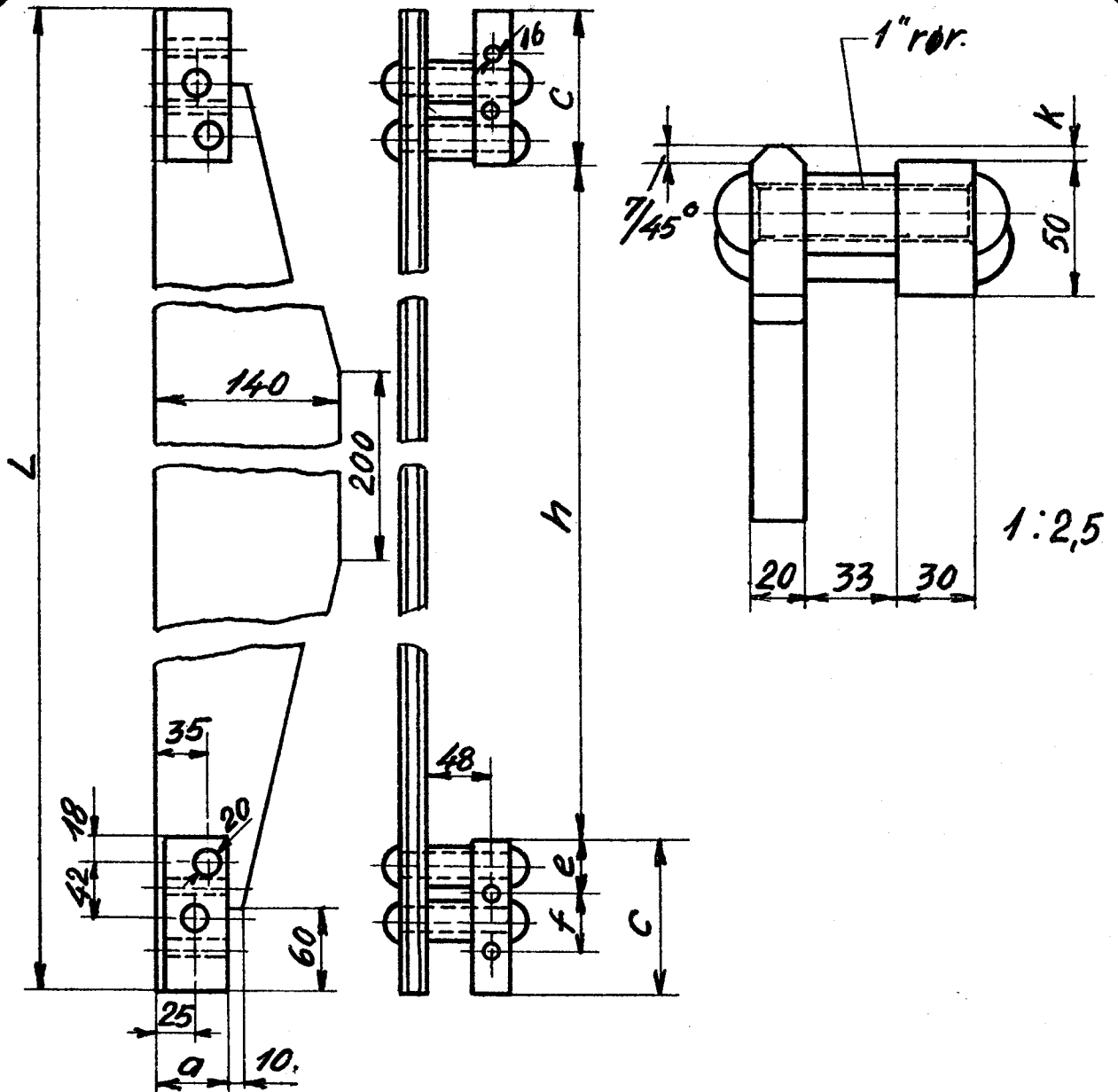
L	a	b	c	e	f	g	h	m	Loko litra	Stk. pr. loko	Mindstebeh. Kh.	Ar.
976	84	100	153	64	58	67	670	74	T.	1	0	1
980	70	90	130	39	56	50	720	60	QI-II	1	2	2

Rekvistionsbetegnelse	Materiale	Model nr.	Mindstebeh.
Ristebærebjælke LON 3203-1 L=	Bl. stål		se tabel.

LON  
D.S.B.

Ristebærebjælke ved vipperist  
Loko H<sub>I-II</sub>, P<sub>R-I-II</sub>, R<sub>I-II</sub>, S

3.203-2



1:5

L	a	c	e	f	h	k	Loko. liter	Stk. pr. loko.	Mindstebeh. Kh.	Ar.
935	60	135	40,5	60	665	10	P <sub>R-I-II</sub>	1	0	2
935	55	135	40,5	60	665	5	H <sub>I-II</sub> , R <sub>I-II</sub>	1	0	4
940	55	125-38	56	690	5	S		1	2	0

Rekvistionsbetegnelse	Materiale	Model nr.	Mindstebeh.
Ristebærebjælke LON 3.203-2. Lxa=	Bl. stål		se tabel.

1950

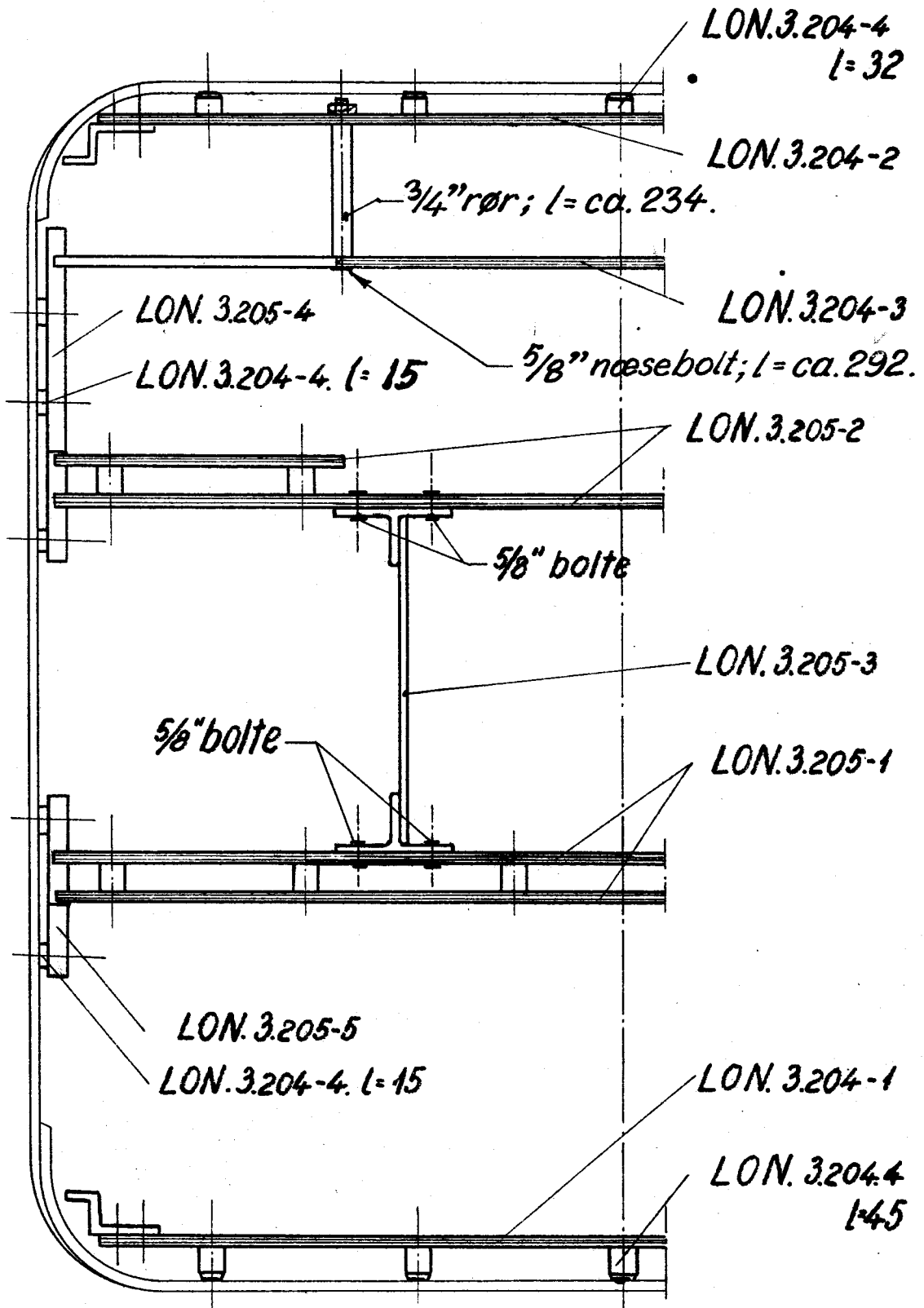
01

LON  
D.S.B.

Oversigt over  
ristebærebjælker lokolitra E.

3.204

1950  
1955



Bagkant af fyrkasse

1:75

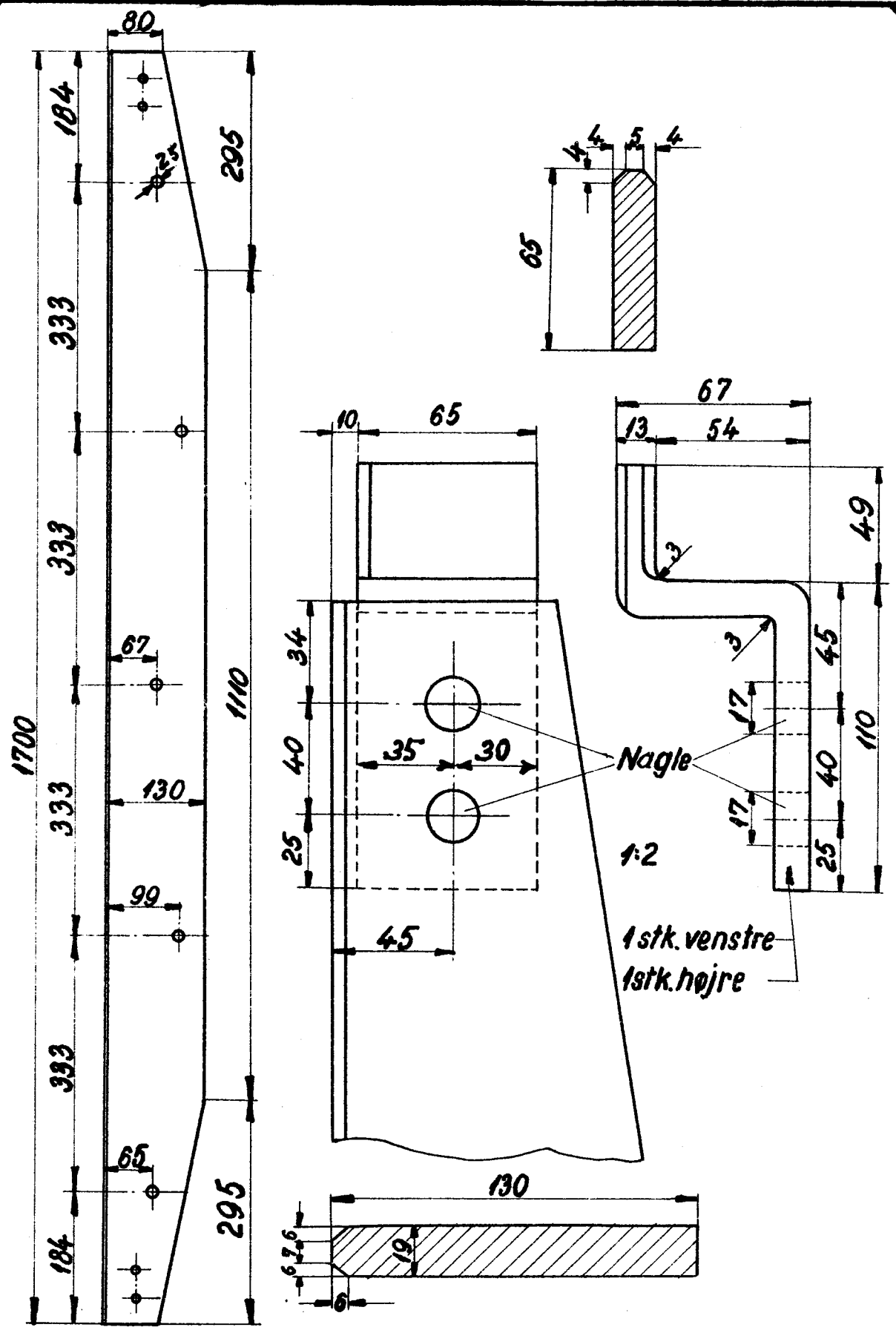
Rekvissionsbetegnelse	Materiale	Model nr.	Mindstebeh.

LON.  
D.S.B.

Bageste  
ristebærebjælke for loko litra E<sub>I</sub>, E<sub>II</sub>

3.204-1

1950



1:7.5

Rekvissionsbetegnelse	Materiale	Model nr.	Mindstebeh.
Ristebærebjælke	LON.3.204-1 Flussjern		Kh.2 Ar.2

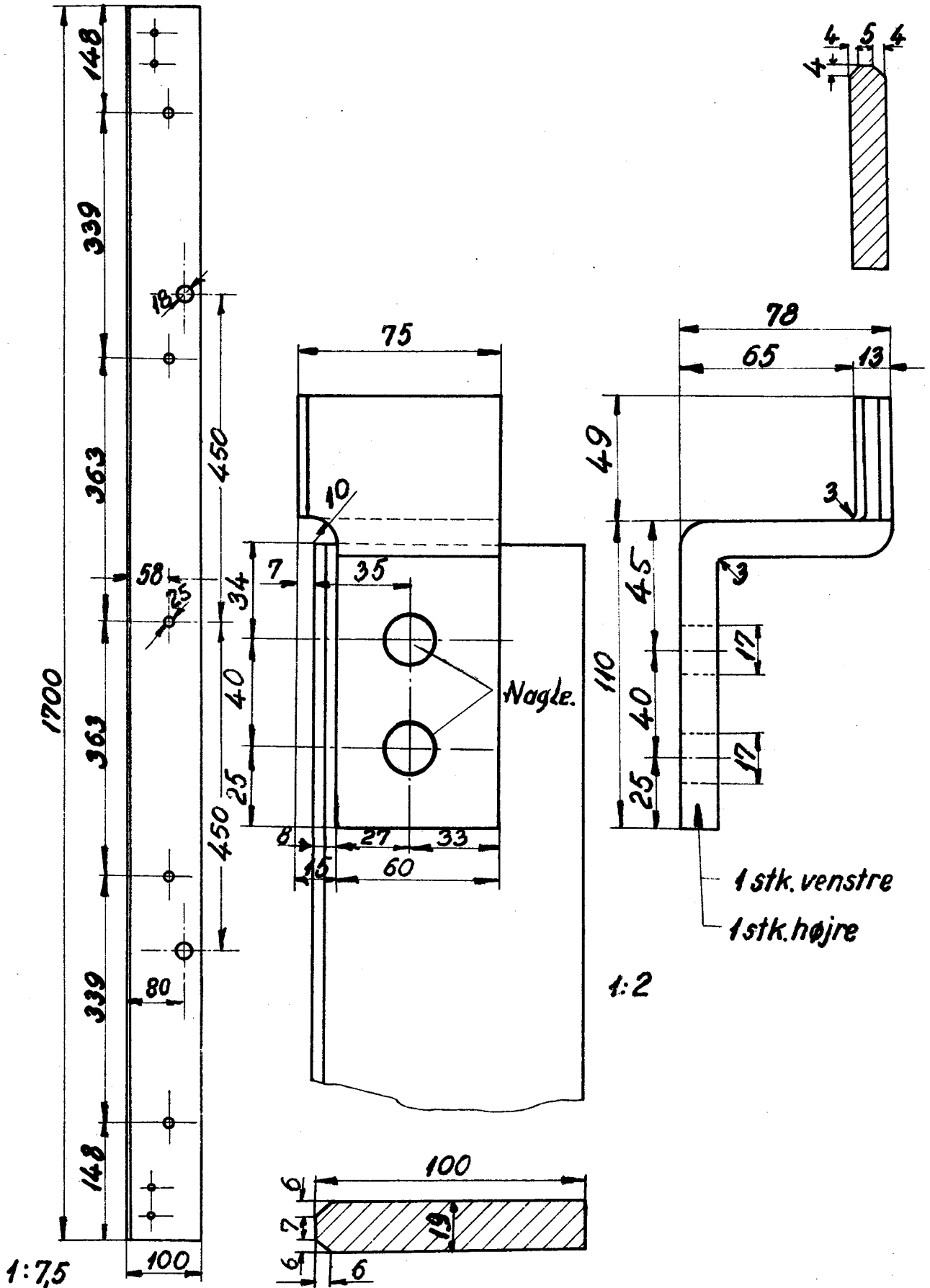


**LON**  
**D.S.B.**

Forreste  
ristebærebjælke for loko litra E<sub>I</sub>, E<sub>II</sub>

**3.204-2**

1950  
1955



Rekvissionsbetegnelse	Materiale	Model nr.	Mindstebeh.
Ristebærebjælke LON.3.204-2	St. 37.12		Kh.2 Ar 2

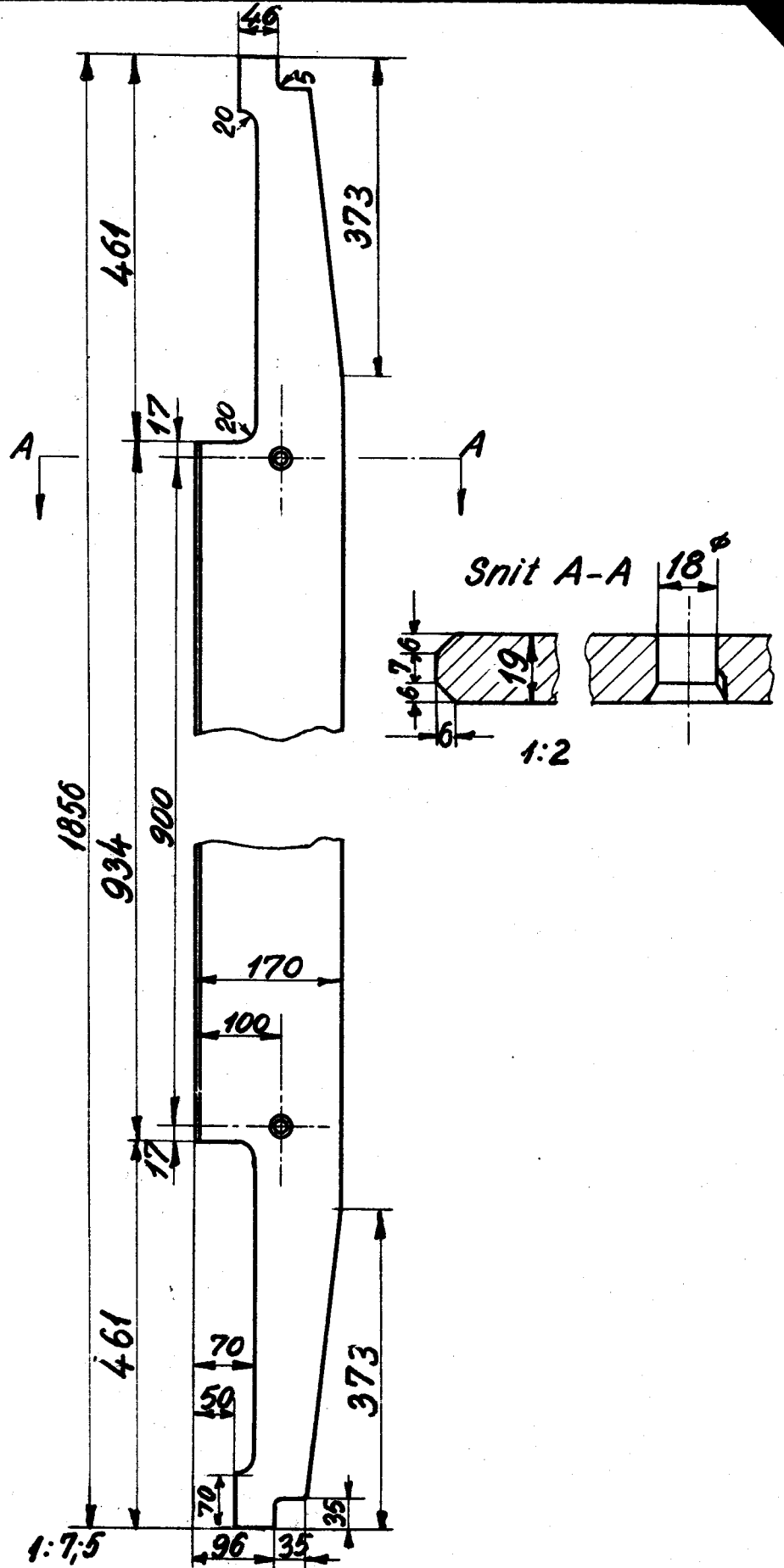
01

**LON**  
**D.S.B.**

Ristebærebjælke for loko litra E<sub>I</sub>.E<sub>II</sub>

3.204-3

1950  
1955



1:7,5

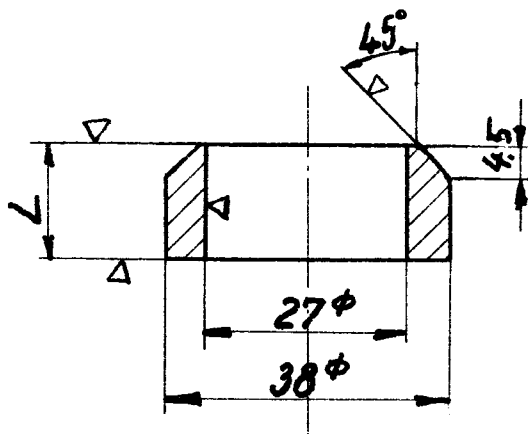
Rekvissionsbetegnelse	Materiale	Model nr.	Mindstebeh.
Ristebærebjælke	St. 37.12		Kh.2   Ar. 2

LON.  
D.S.B.

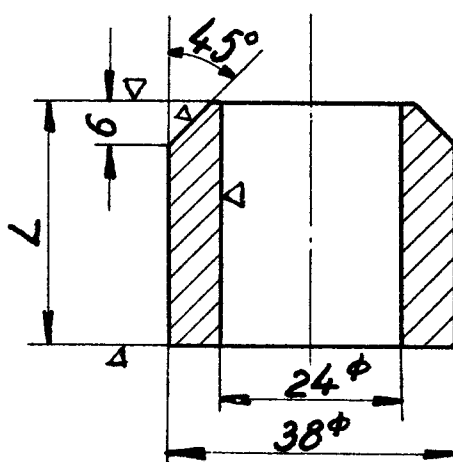
Afstandsør  
for riste bærebukke og -bjælker

3.204-4

1950



Type I



Type II.

Mål L	Type	Anvendes til:	Loko. litra	Mindstebeh.	
				Kh.	Ar
15	I	Ristebukke	$E_I, E_{II}$	20	20
32	II	Ristebjælke forreste	$E_I, E_{II}$	10	10
45	II	do. bageste	$E_I, E_{II}$	10	10

1:1

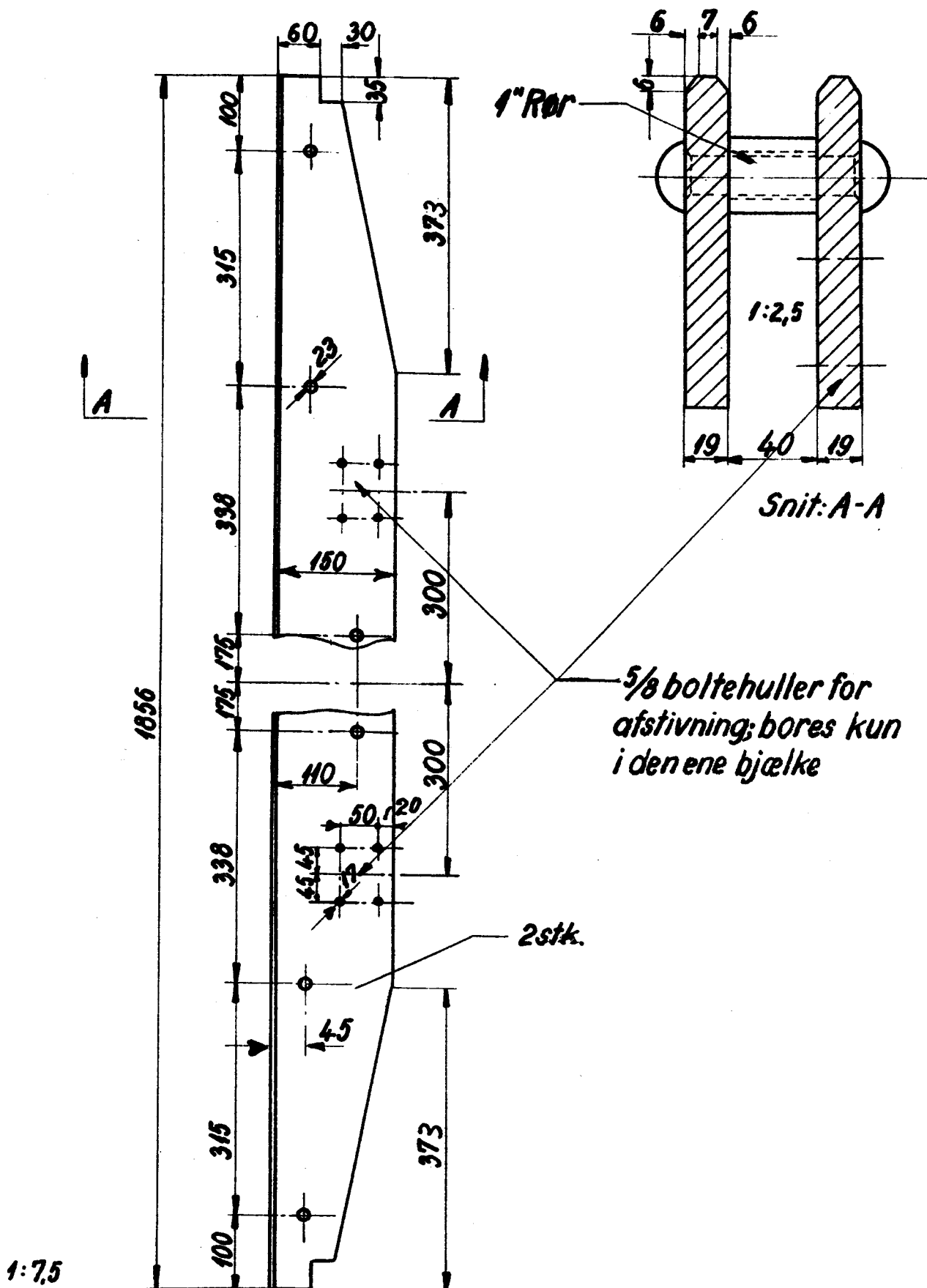
Rekvissionsbetegnelse	Materiale	Model nr.	Mindstebeh.
Afstandsør LON.3.204-4L=	Flussjern		se tabel

LON  
D.S.B.

Risteberbebjælke for loko litra E<sub>I</sub>.E<sub>II</sub>

3.205-1

1950



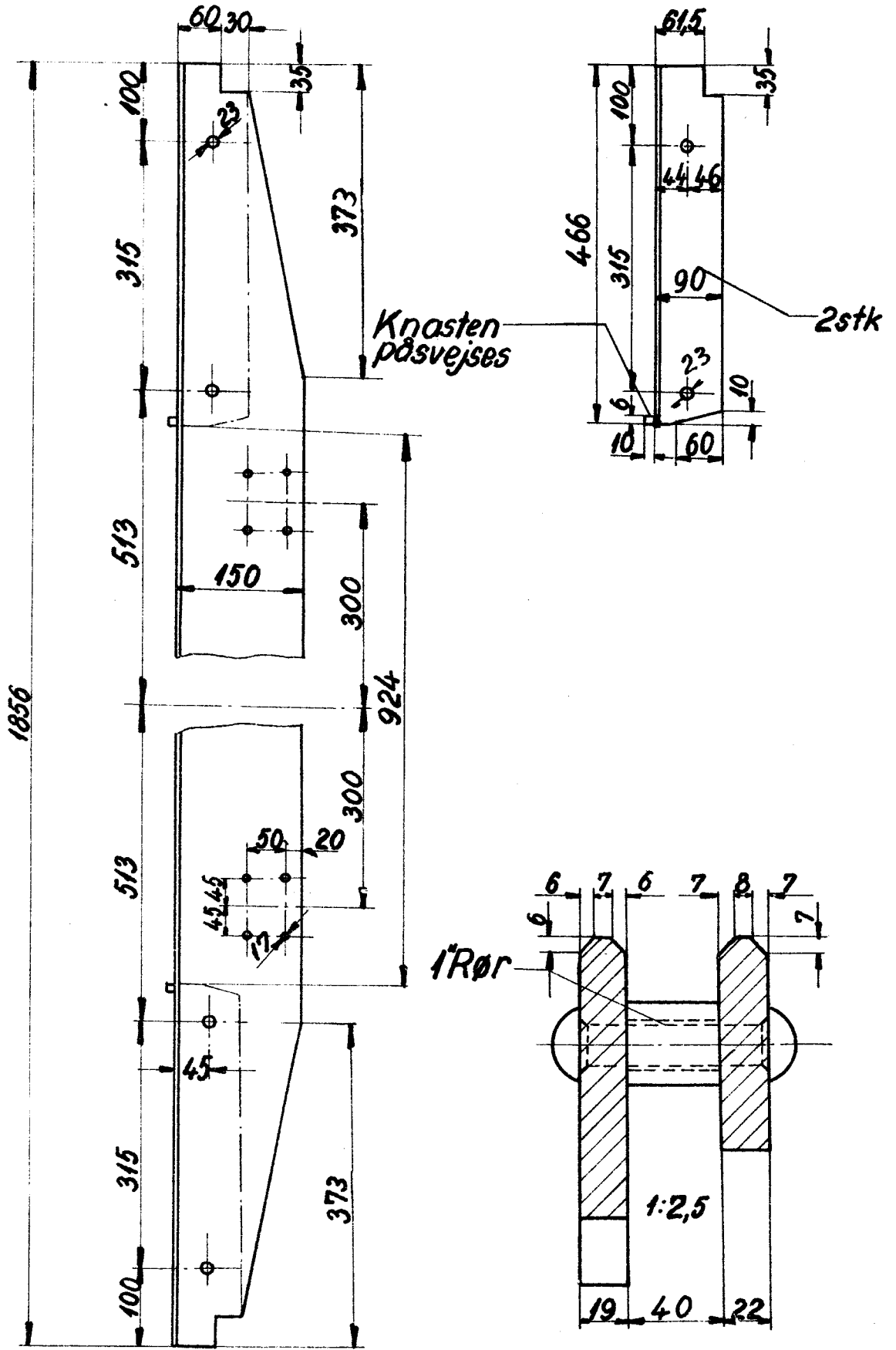
Rekvisebetegnelse	Materiale	Model nr.	Mindstebeh.
Risteberbebjælke	Flussjern	LON.3.205-1	Kh2   Ar. 2

LON  
D.S.B.

Ristebrærebjælke for loko litra E<sub>I</sub> E<sub>II</sub>

3.205-2

1950



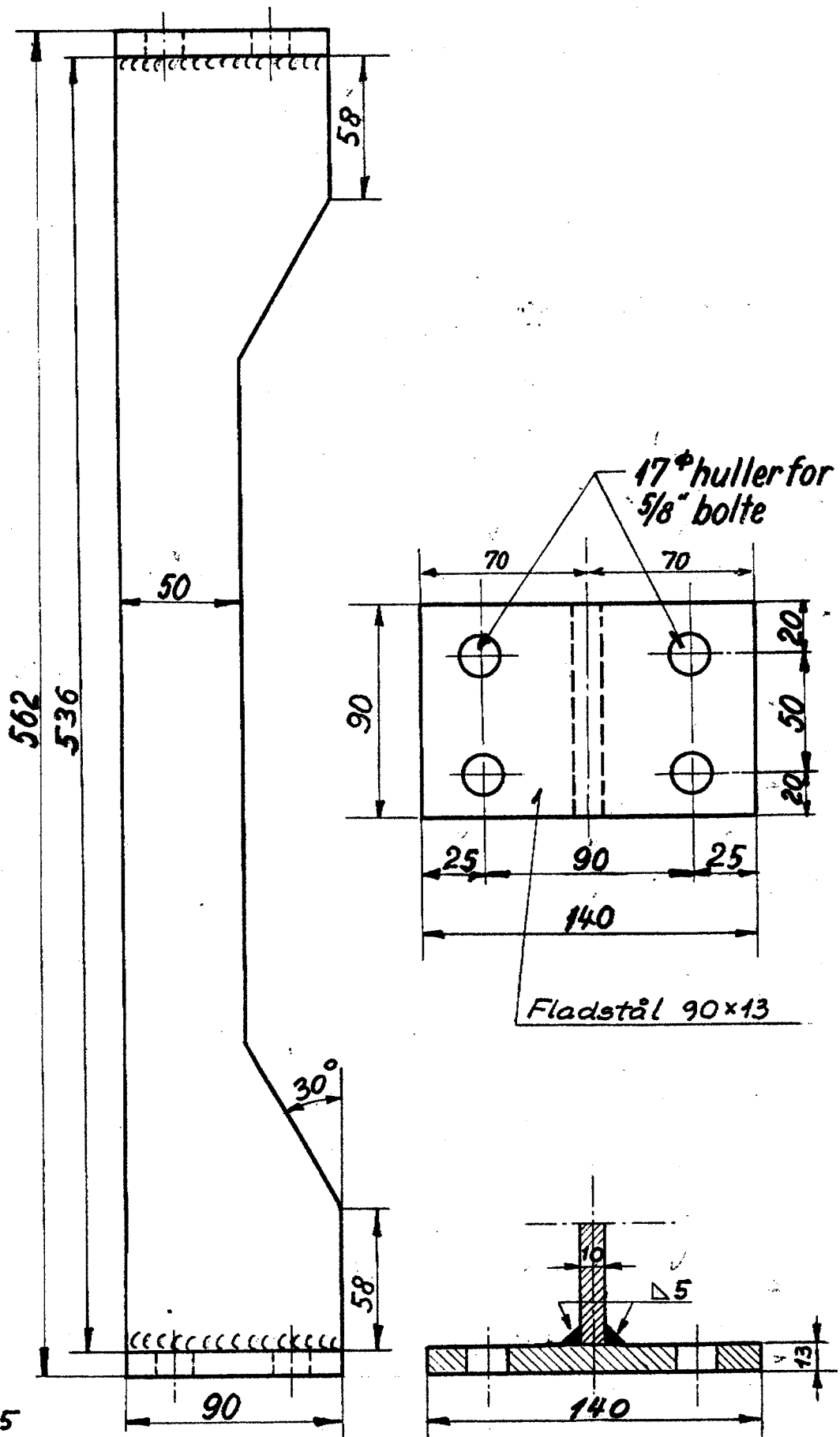
Rekvissionsbetegnelse	Materiale	Model nr.	Mindstebenh.
Ristebrærebjælke LON. 3.205-2	Flussjern		Kh2   Ar 2

LON.  
D.S.B.

Afstivning til ristebærebjelkerf. loko litra E<sub>T</sub> E<sub>II</sub>

3.205-3

A



Forandringer

Reklm. 116/63	A	463	F.S.A.

1:2,5

Materiale  
St. 37

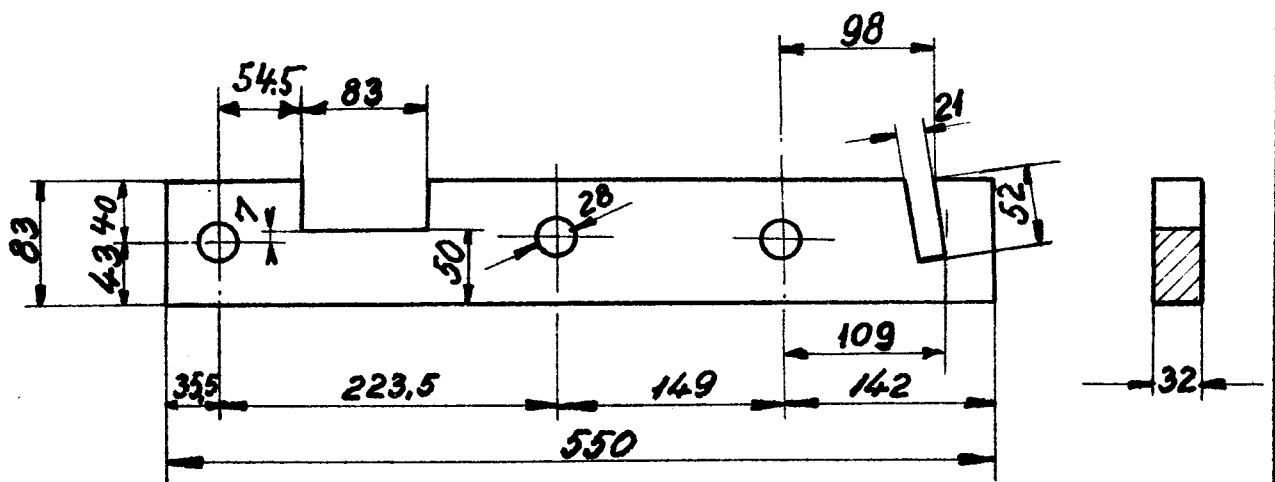
2

LON  
D.S.B.

Ristebuk [stor] loko litra E<sub>I</sub>.E<sub>II</sub>

3.205-4

1950



1:5

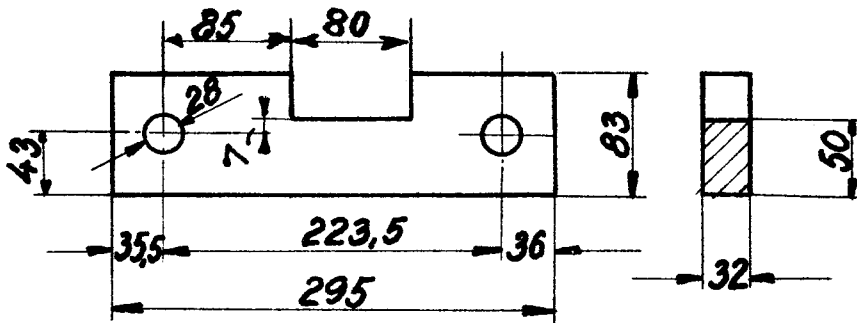
Rekvisitionsbetegnelse	Materiale	Model nr.	Mindstebeh.
Ristebuk	LON.3.205-4 Flussjern		Kh8   Ar.8

LON  
D.S.B.

Ristebuk [lille] loko litra E<sub>I</sub>.E<sub>II</sub>

3.205-5

1950



1:5

Rekvisitionsbetegnelse	Materiale	Model nr.	Mindstebeh.
Ristebuk LON. 3.205-5	Flussjern		Kh.8   Ar.8