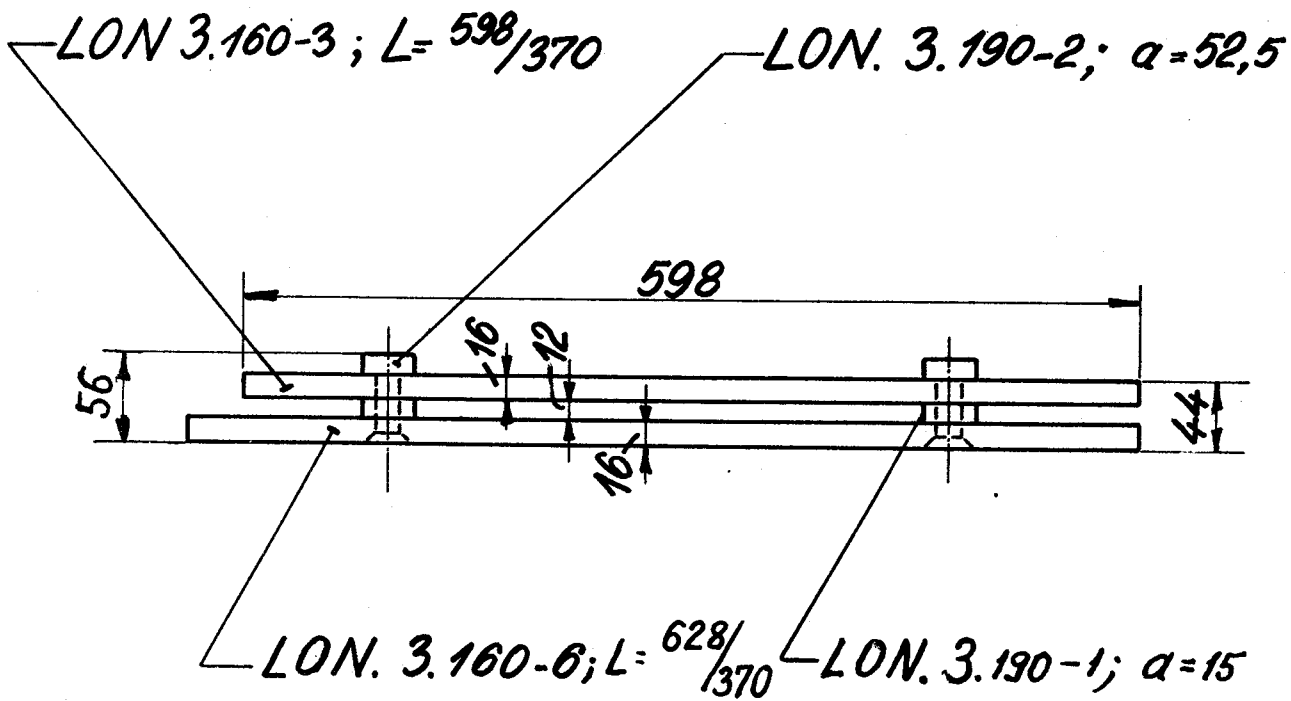
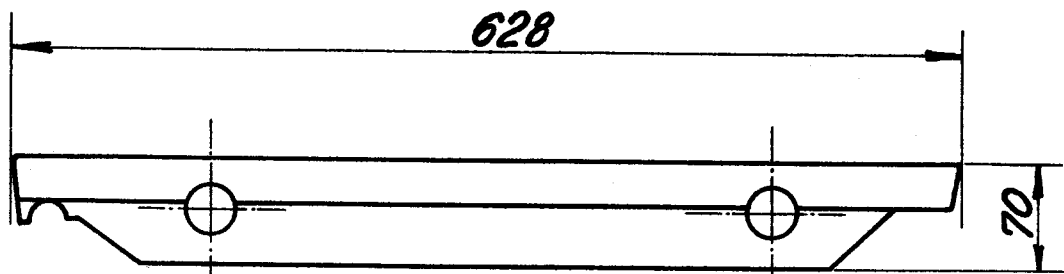


LON
D.S.B.

Venstre inderste bagsiderist for
loko. litra E_I, E_{II} med Thost-rist.

3.200-60

1949



Bageste siderist som vist på tegn.
Forreste do modsat tegn.

Rekvissionsbetegnelse

Materiale

Model nr.

Mindstebeholdn.

Bagsiderist LON. 3.200-60 {forreste
ell. bag.

Flussjern

Kh.

Ar.

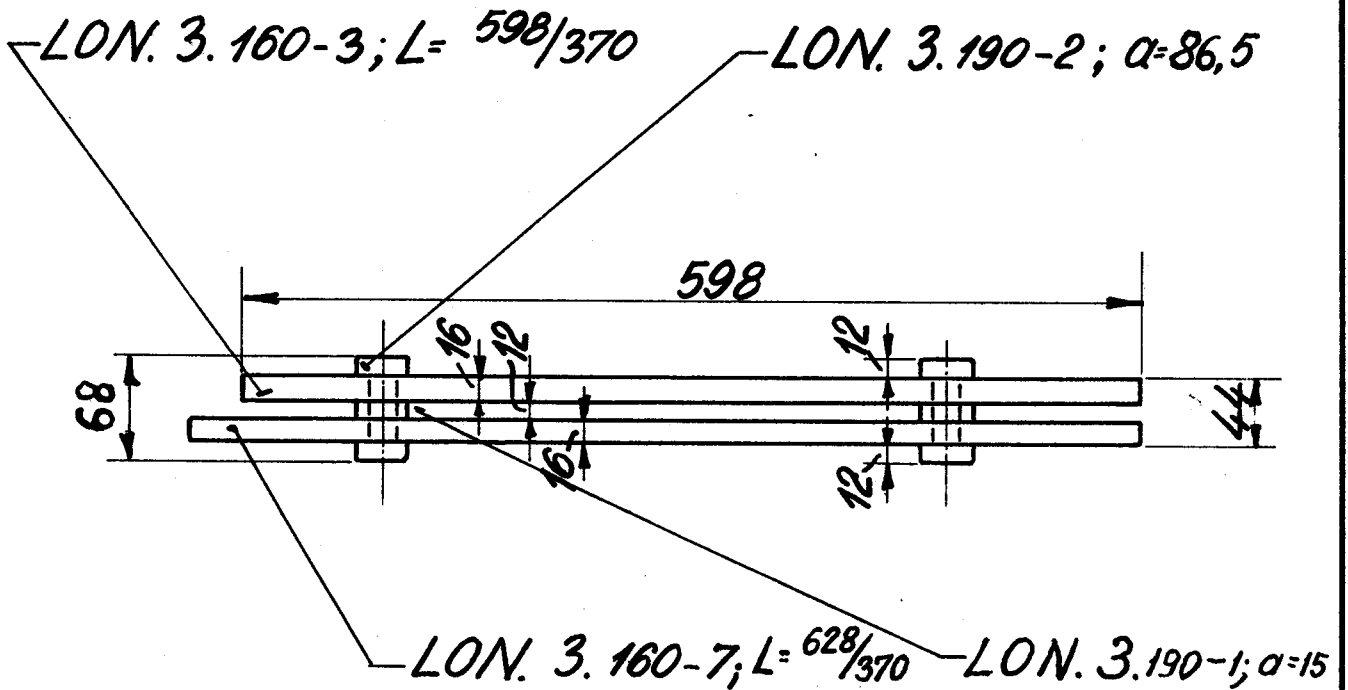
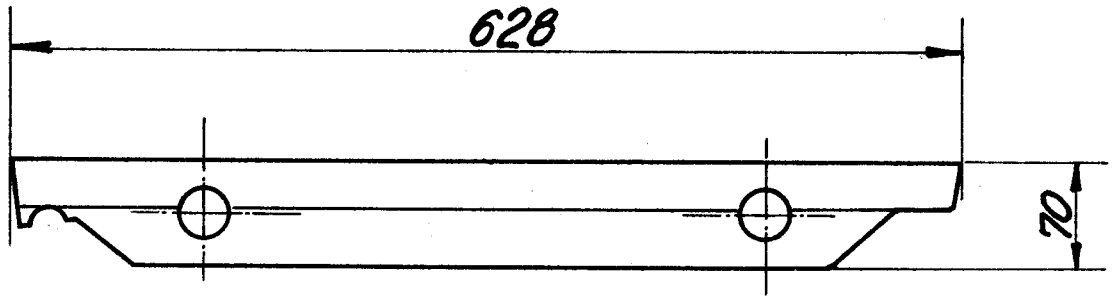
1

LON
D. S. B.

Højre inderste bagsiderist for
loko. litra E_I, E_{II} med Thost-rist.

3.200-61

1949



Forreste siderist som vist på tegn.
Bageste do modsat tegn.

Rekvissionsbetegnelse	Materiale	Model nr.	Mindstebeholdn.	
Bagsiderist LON 3.200-61 <small>(forreste el. bag.)</small>	Flussjern		Kh.	Ar.

2

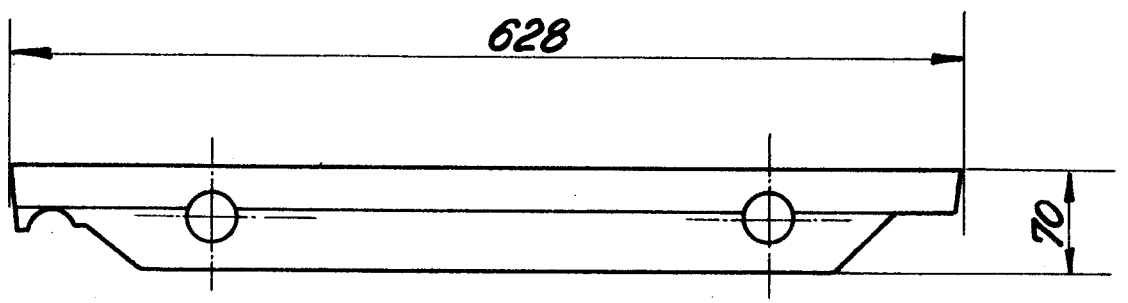
0

LON
D.S.B.

Venstre mellemsiderist for
loko. litra E_I, E_{II} med Thost-rist.

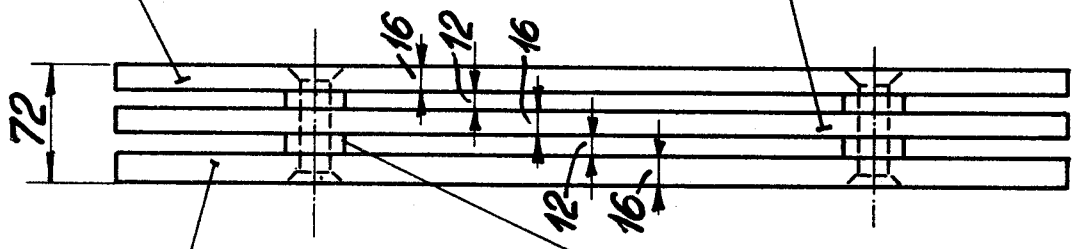
3.200-62

1949



LON 3.160-4; L= 628/370

LON 3.160-3; L= 628/370



LON. 3.160-6; L= 628/370

LON. 3.190-1; a=15

3

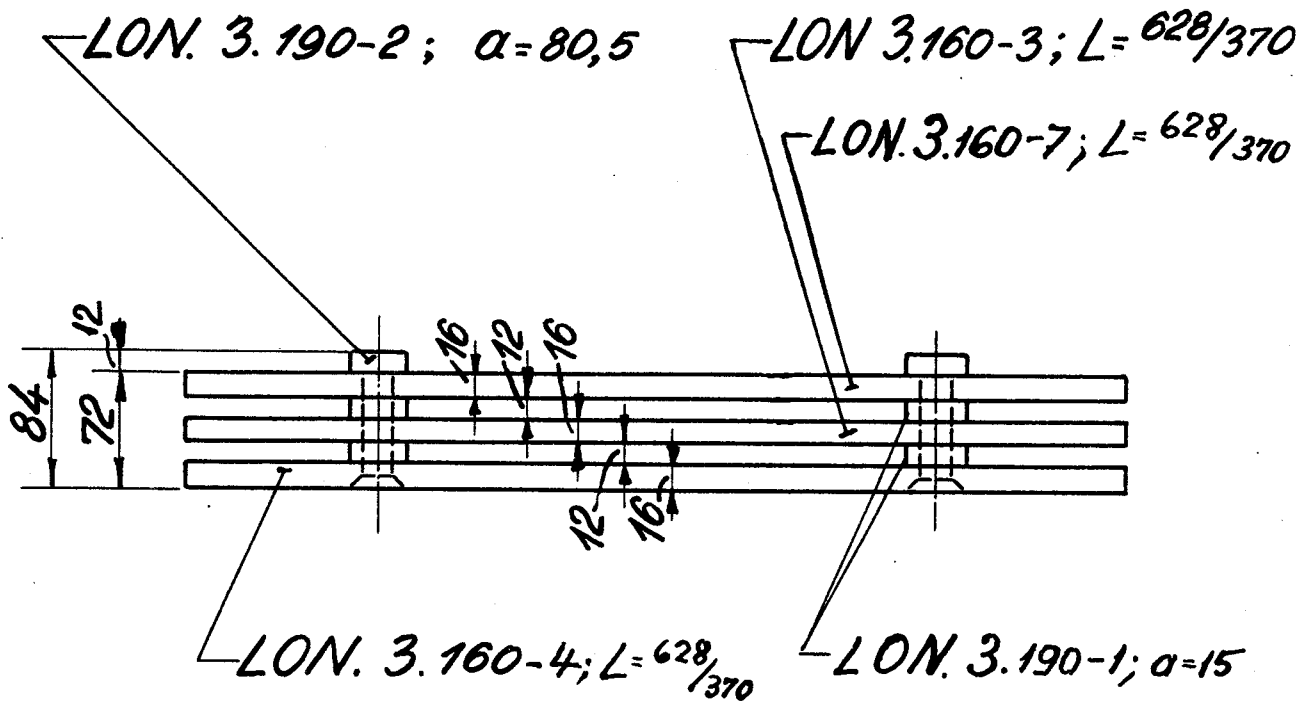
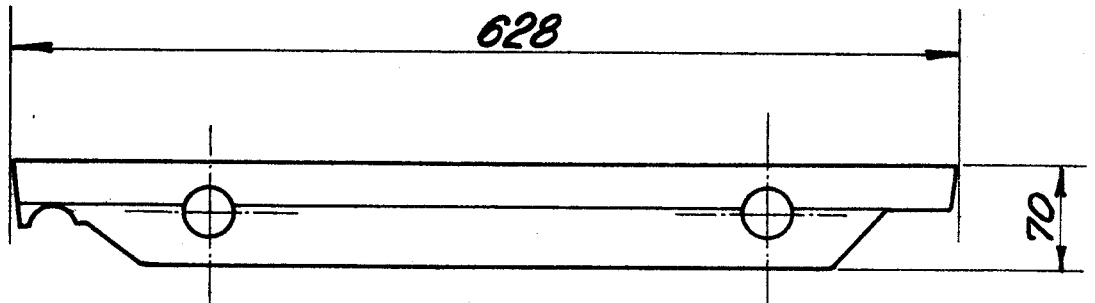
Rekvissionsbetegnelse	Materiale	Model nr.	Mindstebeholdn.	
V. mellemsiderist LON 3.200-62	Flussjern		Kh.	Ar

LON
D.S.B.

Højre mellemsiderist for
loko.litra E_I, E_{II} med Thost-rist

3.200-63

1949



Rekvissionsbetegnelse

Materiale

Model nr.

Mindstebeholdn.

H.mellemsiderist LON.3.200-63

Flussjern.

Kh.

Ar.

4