

0
1.
2.

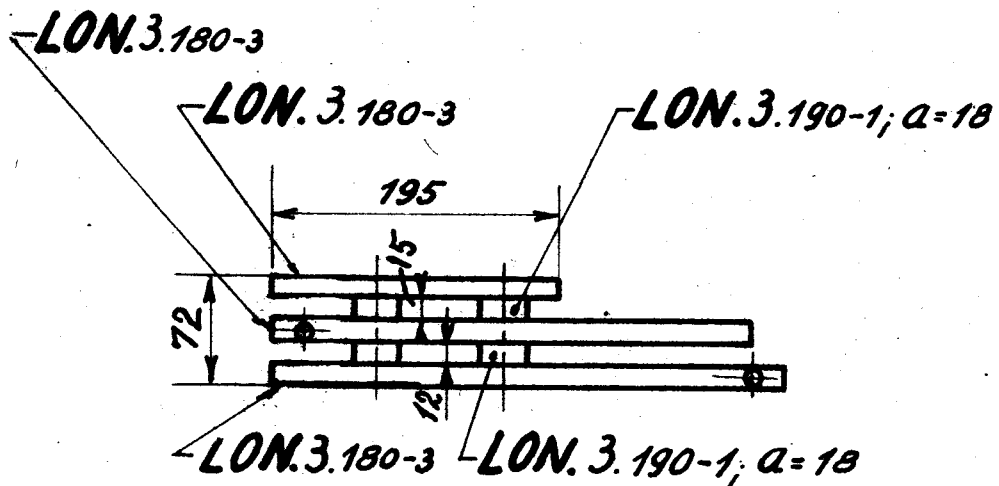
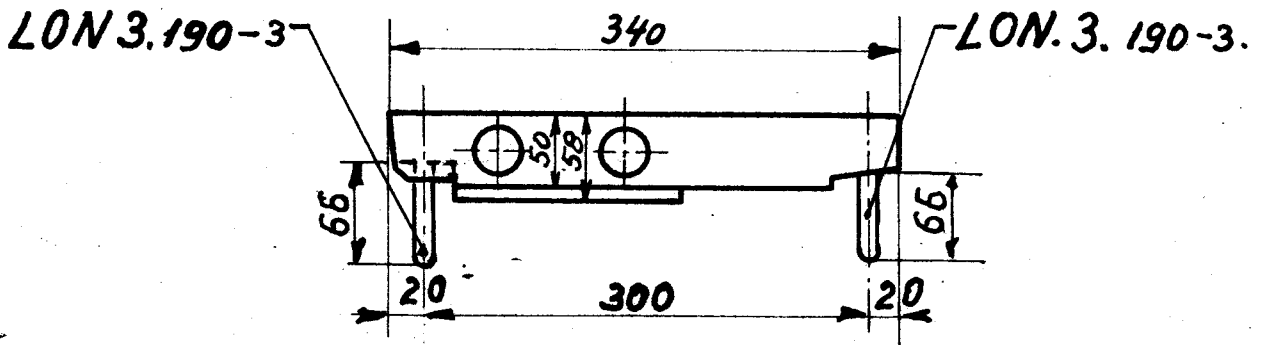
LON
D.S.B.

Siderist ved Vipperist
for Loko D_{III}, D_{IV}

3.200-20.

Mun for nittet Fyrkasse

1945



Mindstebek.	
Kh.	Ar.
8	10
8	10

*Venstredførelse som vist.
Højre — " — modsat " .*

Arkivtryk

11 OKT. 1954

Rekvissionsbetegnelse	Materiale	Model Nr.	Mindstebeholdn.
Siderist LON. 3.200-20 { højre el. venstre	St. 34.11		setabel

6

0.
1.
2.

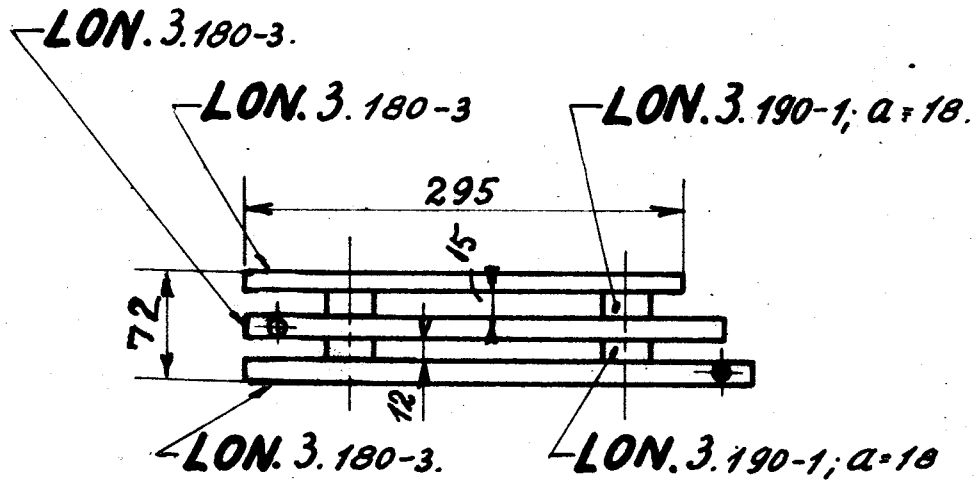
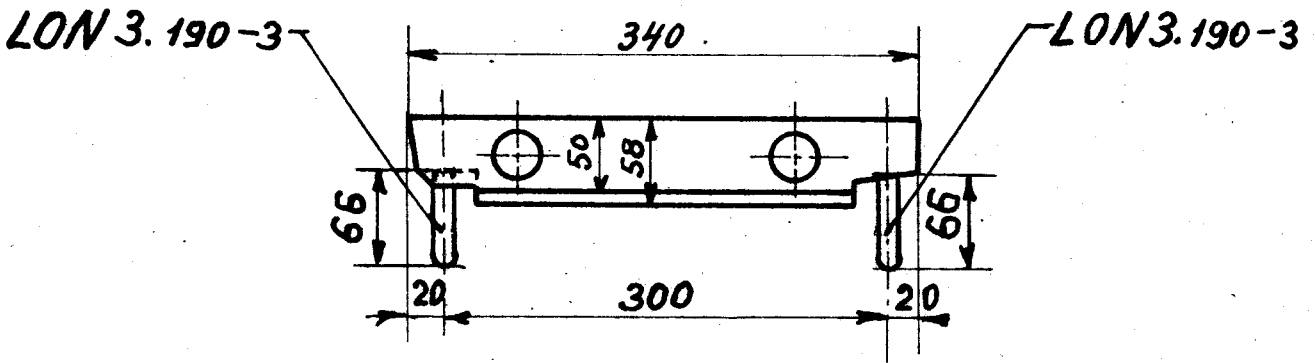
LON
D.S.B.

Siderist ved Vipperist
for Loko D_{III}. D_{IV}

3.200-21.

Kun for svejst Fyrkasse

1945



Mindstebeh.	
Kh.	Ar.
8	6
8	6

Venstreførelse som vist.
Højre — " — modsat " .

Arkivtryk 11 OKT. 1954

Rekvissionsbetegnelse	Materiale	Model Nr.	Mindstebeholdn.
Siderist LON 3.200-21	St. 34.11		se tabel

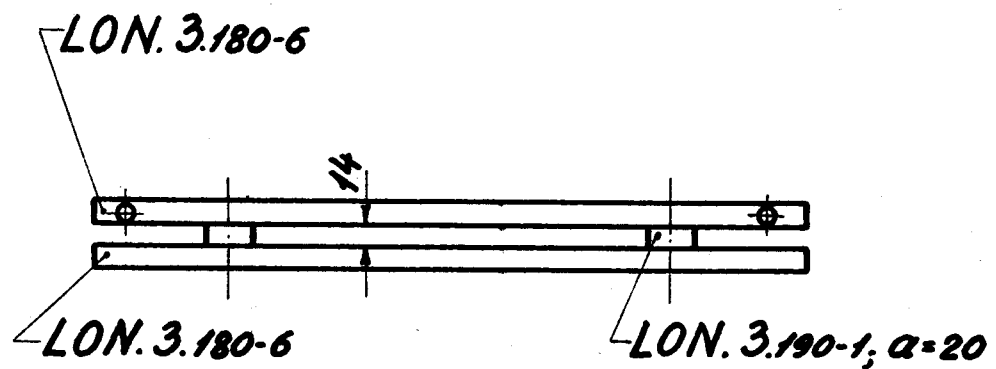
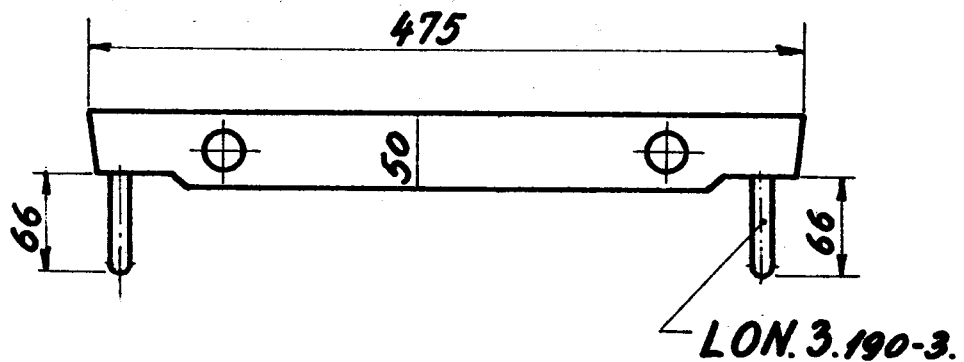
7

0.

LON.
D.S.B.Siderist ved Vipperist for
Loko H_I, H_{II}, PR_I, PR_{II}, R_I, R_{II}.

3.200-22

Jnderste Sæt.



Venstreudførelse som vist.

Højreudførelse modsat " .

Rekvissionsbetegnelse	Materiale	Model Nr.	Mindstebeholdn.	
Siderist LON. 3.200-22 ^{højred.} _{venstre}	Flussjern.		Kh.	Ar.

1

0.
1.

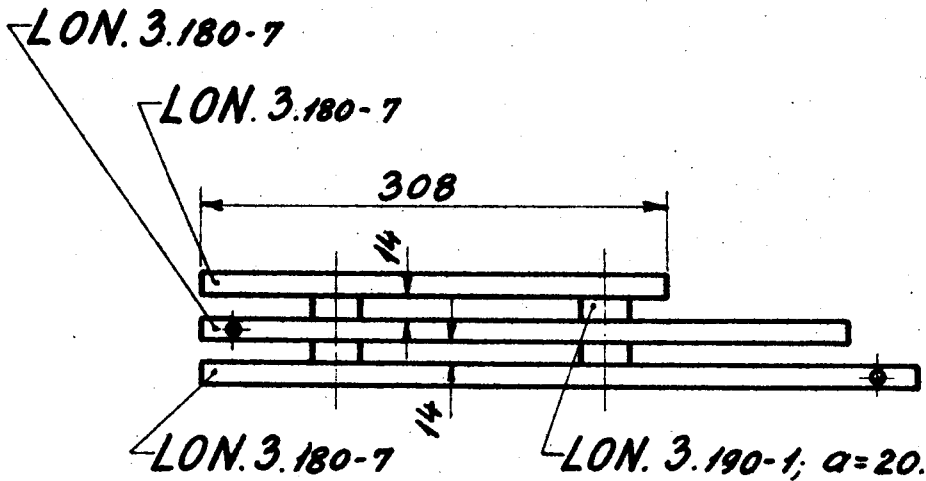
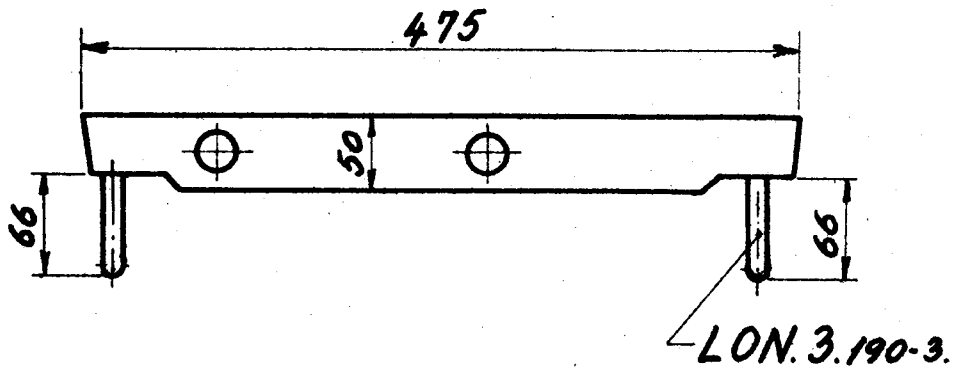
LON.
D.S.B.

Siderist ved Vipperist.
for Loko H_I, H_{II}, PR_I, PR_{II}, R_I, R_{II}, T.

3.200-23.

1945

Kun for nittet fyrkasse.



*Venstreudførelse som vist.
Højre — " — modsat "*

Rekvissionsbetegnelse.	Materiale	Model Nr.	Mindste beholdn.	
Siderist LON 3.200-23	Flussjern		Kh.	Ar.

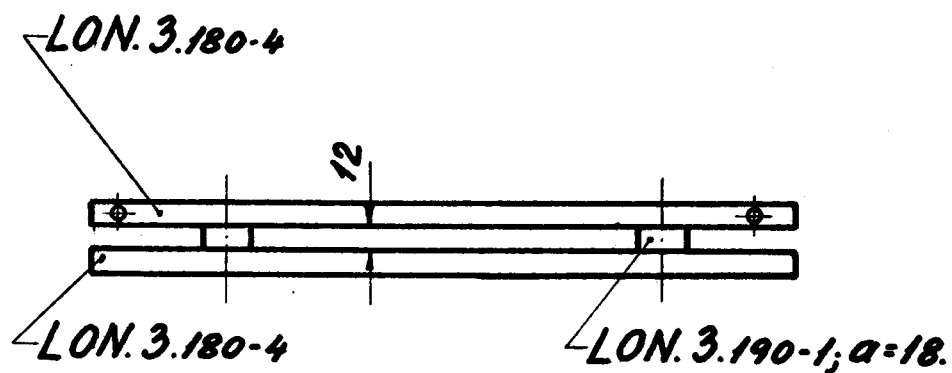
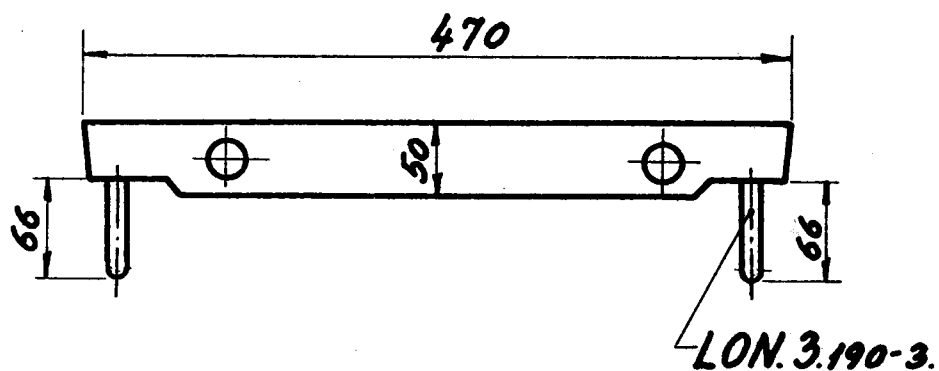
2

0.

LON.
D.S.B.Siderist ved Vipperist for
Loko Q_I. Q_{II}. Jnderste Sæt.

3.200-24

1945.



Venstreudførelse som vist.
Højreudførelse modsat " .

Rekvissionsbetegnelse.

Materiale

Model Nr.

Mindstebeholdn.

Siderist LON. 3.200-24

høje el.
venstre

Flussjern.

Kh.

Ar.

3

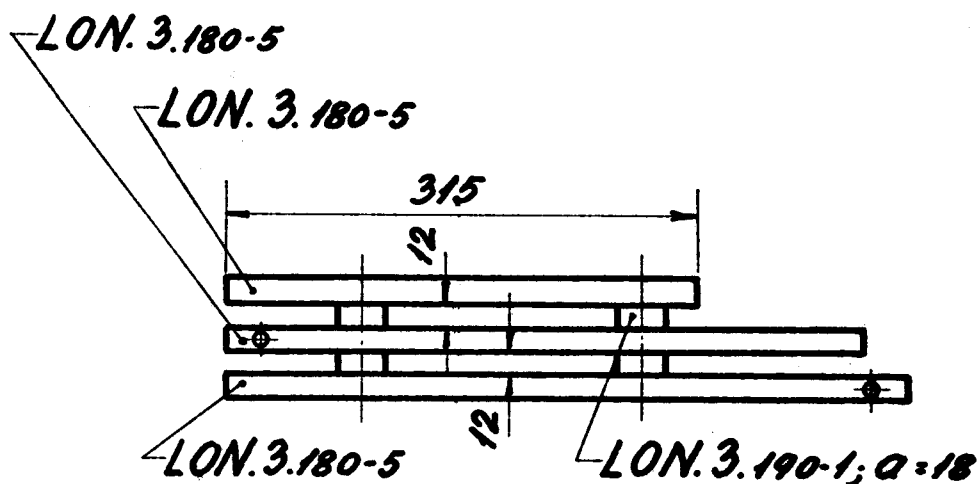
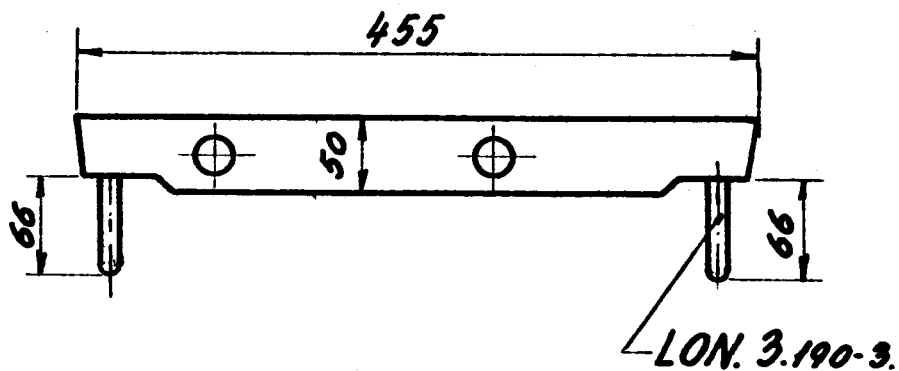
0.

LON.
D.S.B.Siderist ved Vipperist for
Loko Q_I, Q_{II}. Yderste Sæt.

3.200-25

Kun for nittet Fyrkasse.

1945



Venstreudførelse som vist.

Højre — » — modsat »

Rekvissionsbetegnelse.

Materiale.

Model Nr.

Mindstebeholdn.

Siderist LON. 3.200-25

Flussjern.

Kh.

Ar.

4

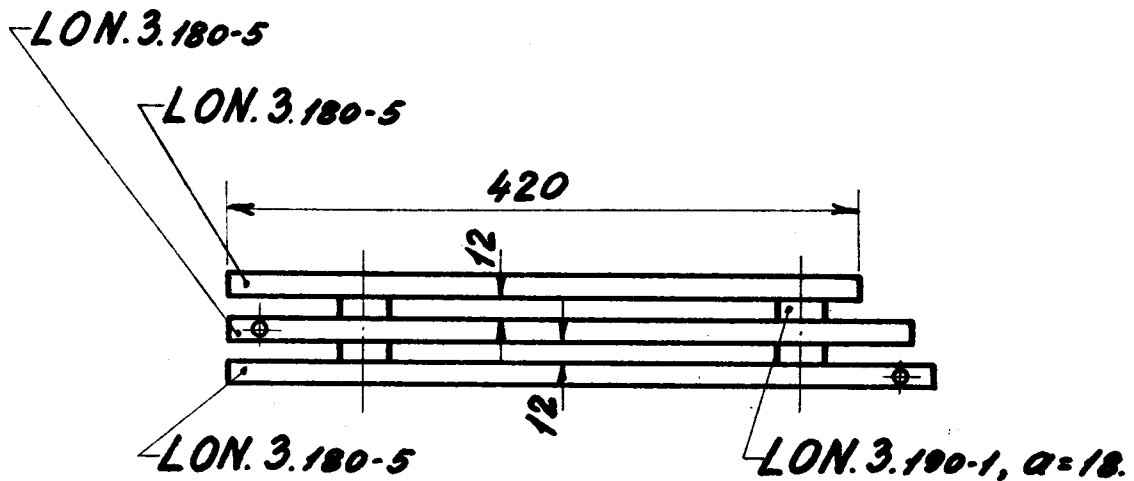
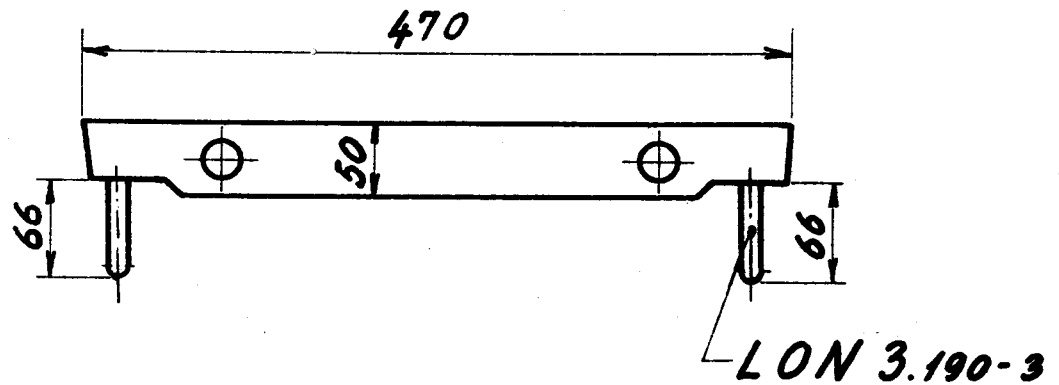
0.

LON.
D.S.B.Siderist ved Vipperist for
Loko Q_I, Q_{II}. Yderste Sæt.

3.200-26.

Kun for svejst Fyrkasse.

1945



Venstreudførelse som vist

Højre — " — modsat "

Rekvissionsbetegnelse.	Materiale	Model Nr.	Mindstebeholdn.	
Siderist LON. 3.200-26 <small>højre el. venstre.</small>	Flussjern.		Kh.	Ar.

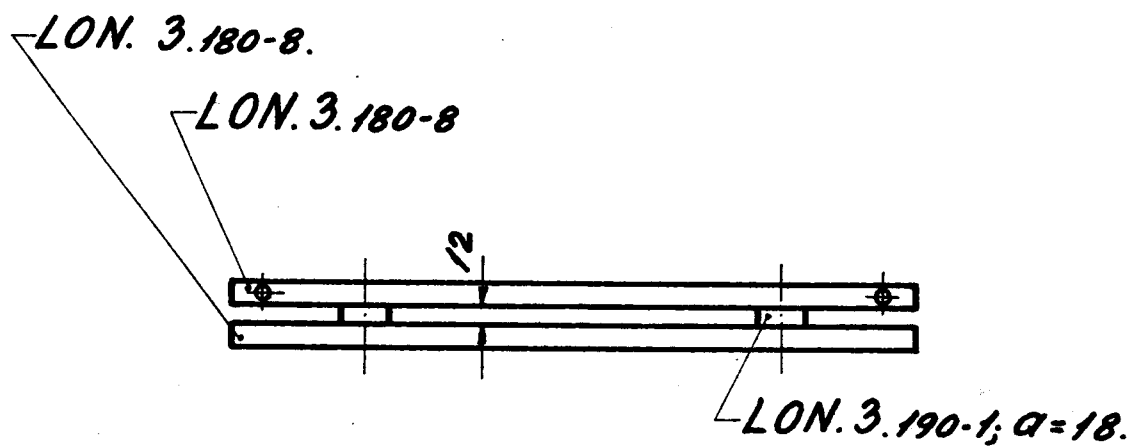
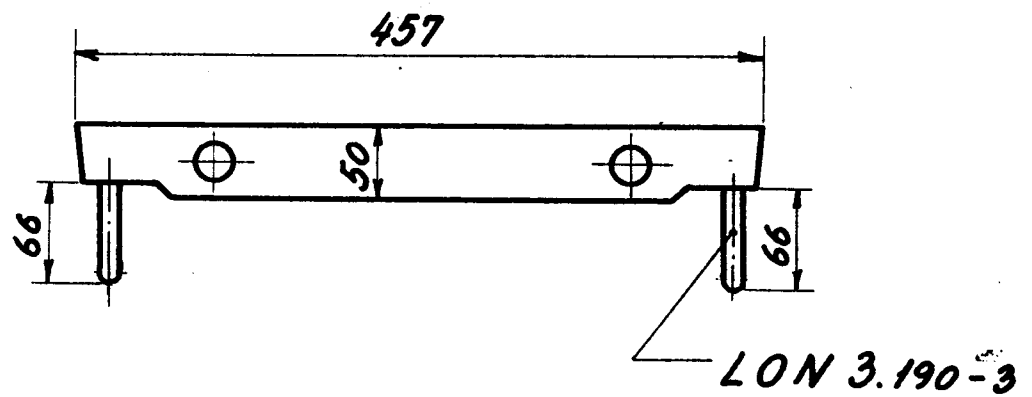
5

0.

LON.
D.S.B.Siderist ved Vipperist for
Loko S. Jnderste Sæt.

3.200-27.

1945



Rekvissionsbetegnelse

Materiale.

Model Nr.

Mindstebeholdn.

Siderist LON 3.200-27

Flussjern.

Kh.

Ar.

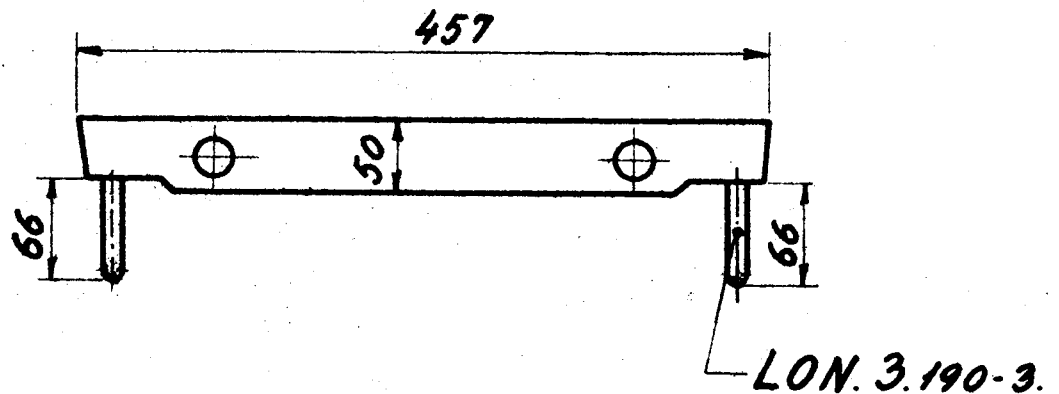
6

0.
1.LON.
D.S.B.Siderist ved Vipperist for
Loko S. Yderste Sæt.

3.200-28.

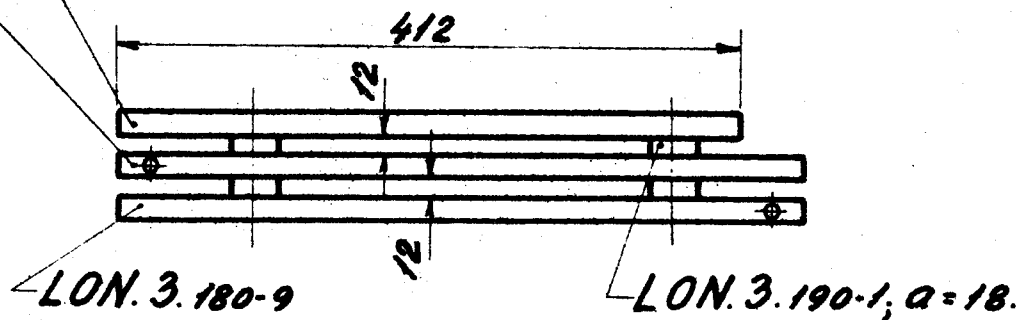
Kun for nittet fyrkasse.

1945



LON. 3.180-9

LON. 3.180-9; nittet f.



LON. 3.180-9

LON. 3.190-1, a=18.

*Venstreudførelse som vist.**Højre — " — modsat "*

Rekvissionsbetegnelse

Materiale

Model Nr.

Mindstebeholdn

Siderist LON 3.200-28

højred.
venstre.

Flussjern.

Kh.

Ar.

7