

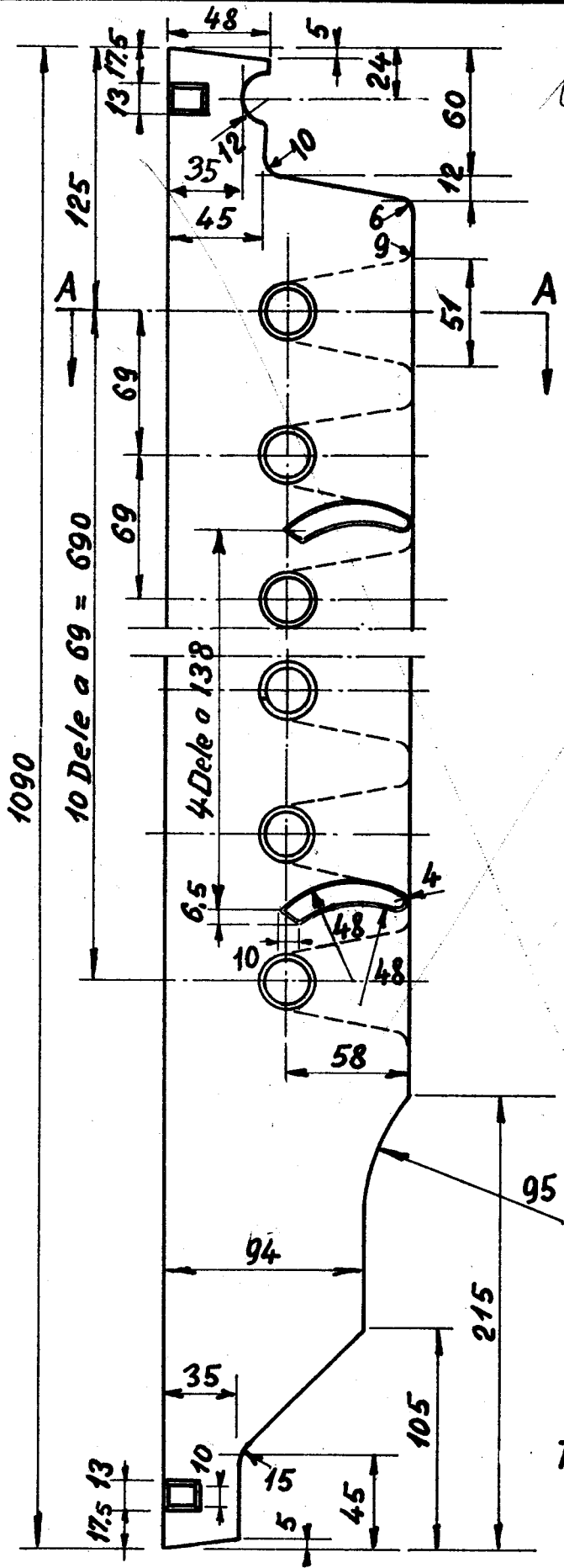
0
1

LON.
DSB.

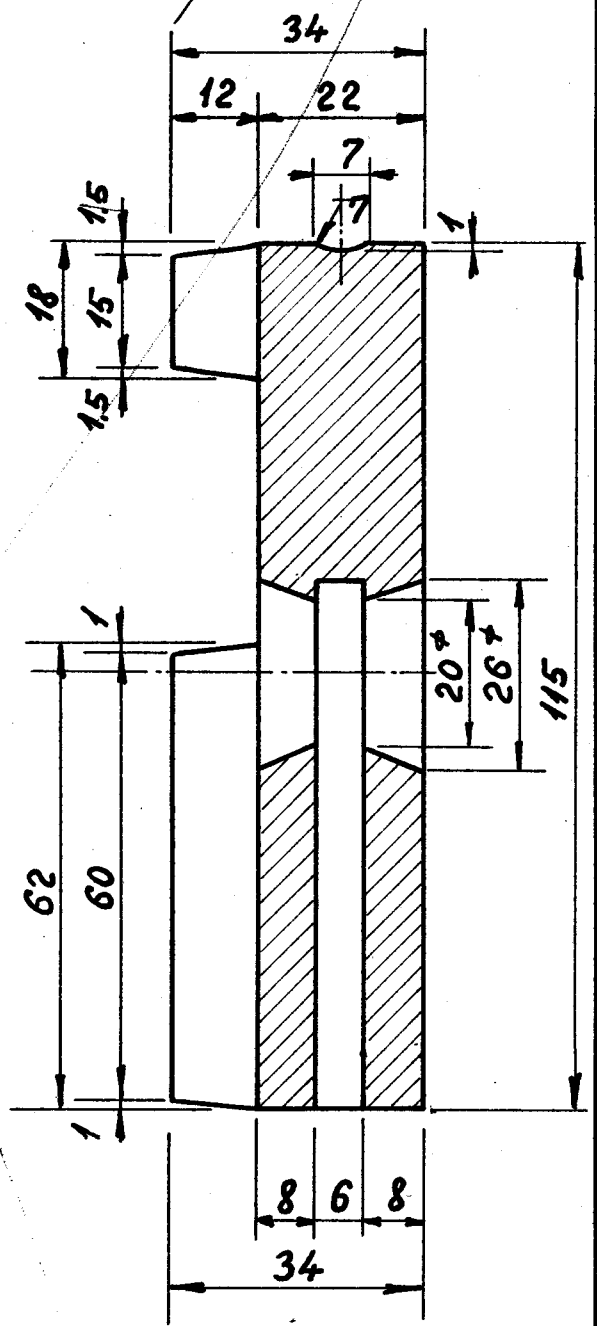
Thost Ristestænger
enkelte

3.190-50

1945



*udgivet de
M. 7275/59*



Snit A-A.

Til Loko Litra S. 22 Stk.

1

Rekvissionsbetegnelse	Materiale	Model Nr	Mindstebeholdn.
Ristestang LON. 3.190-50	spec. Stbj.		Kh.200 Ar.

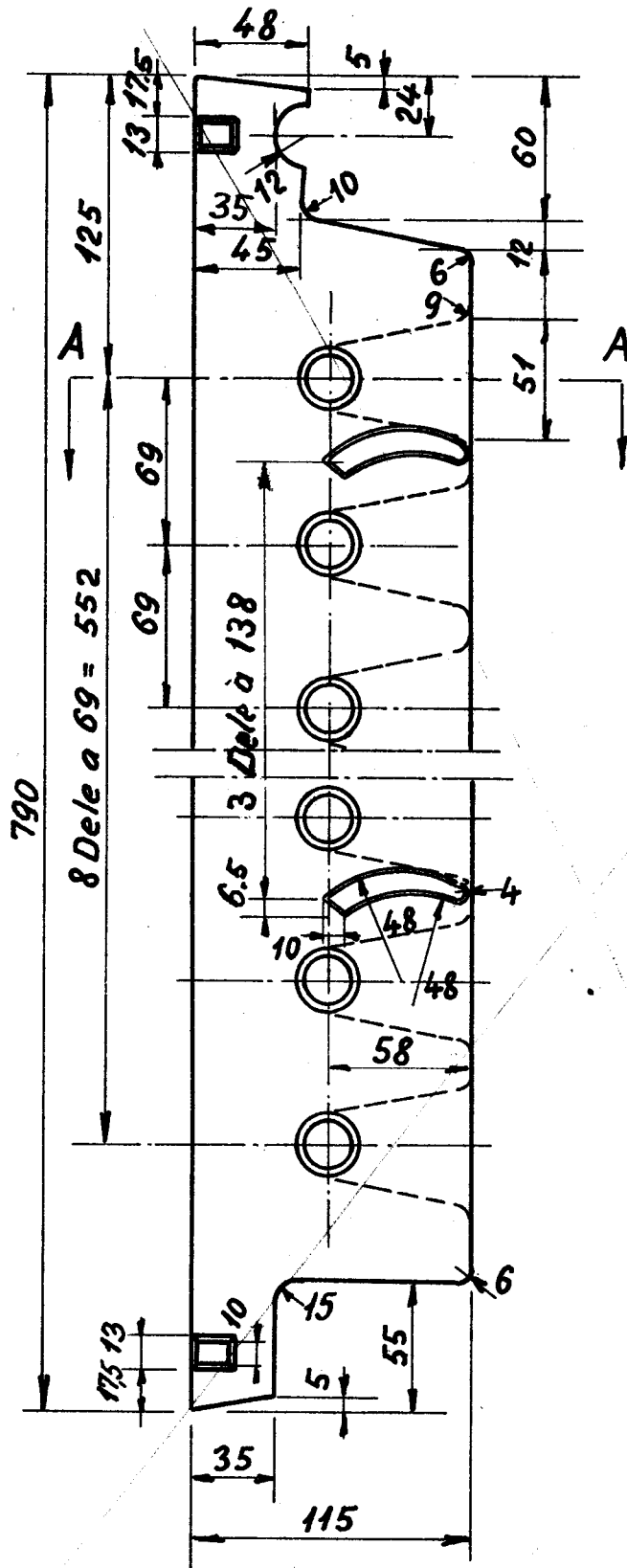
0.1.

LON.
DSB.

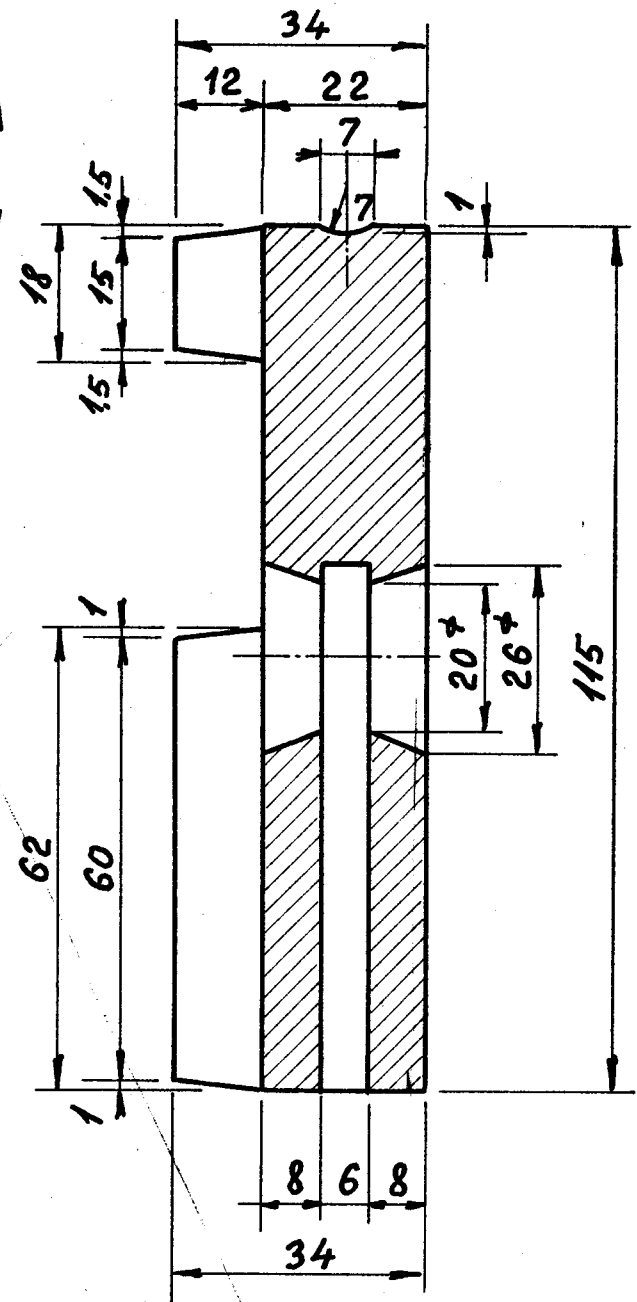
Thost Ristestænger
enkelte.

3.190-51

1945



*Udgør se
M. 7275/59*



Snit A-A.

Til Loko Litra S. 22 Stk.

2

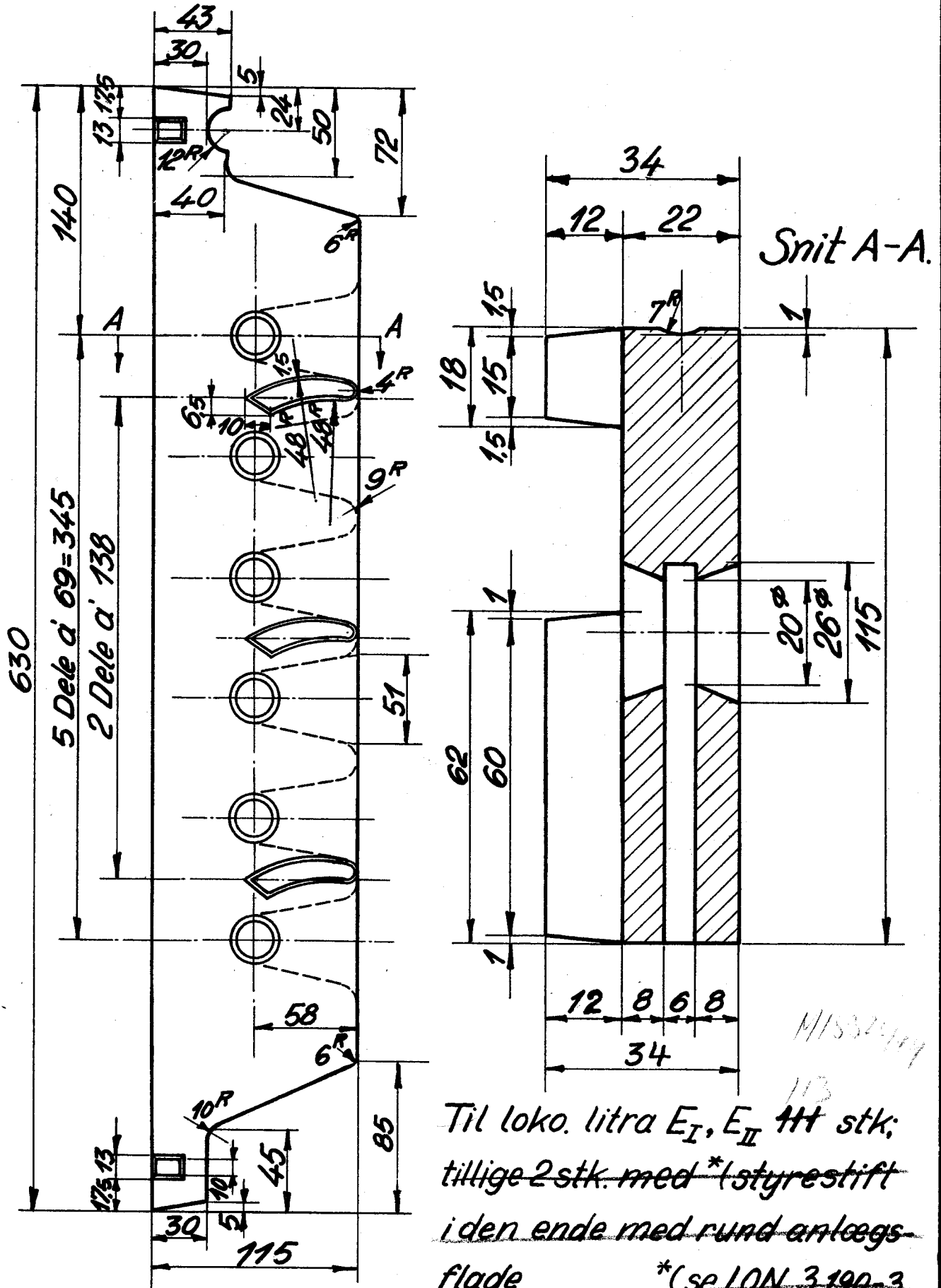
Rekvistionsbetegnelse	Materiale	Model Nr	Mindstebehold.
Ristestang LON. 3.190-51	spec. Stbj.		Kh.200 Ar.

LON
DSB

Thost Ristestænger
enkelte

3.190-60

1949



Til loko. litra E_I, E_{II} 111 stk;
tillige 2 stk. med *(styrestit) i den ende med rund anlægsflade. *(se LON. 3.190-3.

Rekvistionsbetegnelse	Materiale	Model nr.	Mindstebeholdn.
Ristestang LON. 3.190-60	spec. stbj.		Kh. Ar.

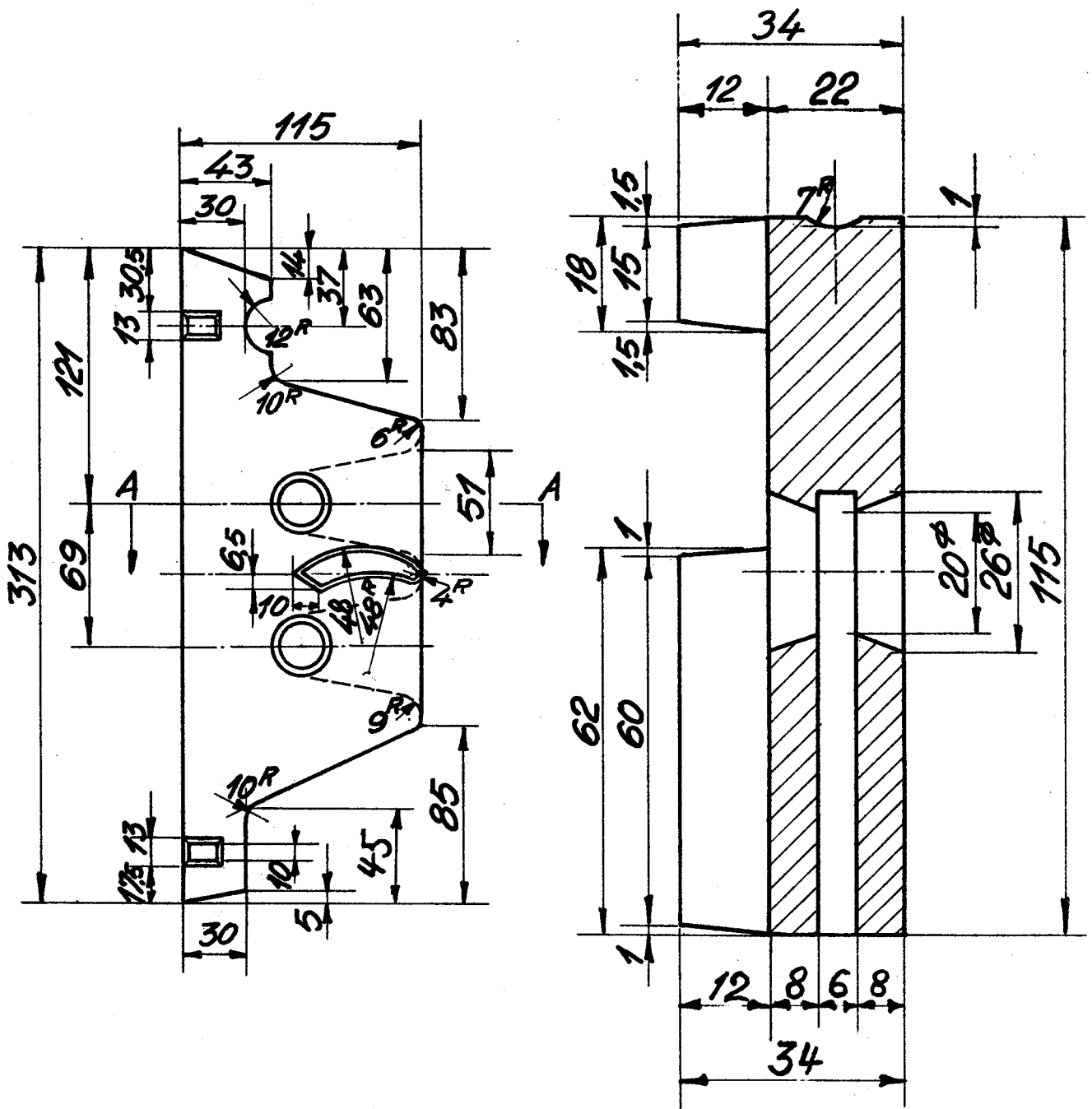
3

LON
DSB

Thost Ristestoenger
enkelte

3.190-61

1949



Snit A-A

Til loko. litra E_I, E_{II}
foran vipperist 28 stk.

Rekvissionsbetegnelse	Materiale	Model nr.	Mindstebeholdning	
Ristestang LON. 3.190-61	spec. stbj.		Kn.	Ar.

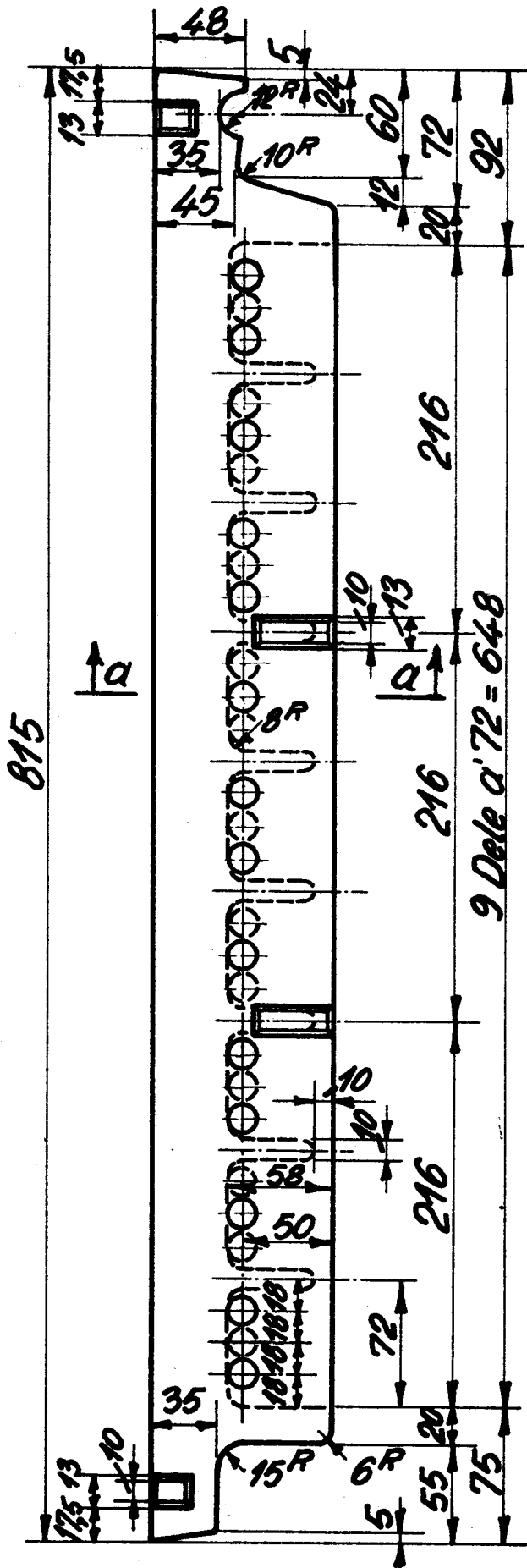
4

LON.
D.S.B.

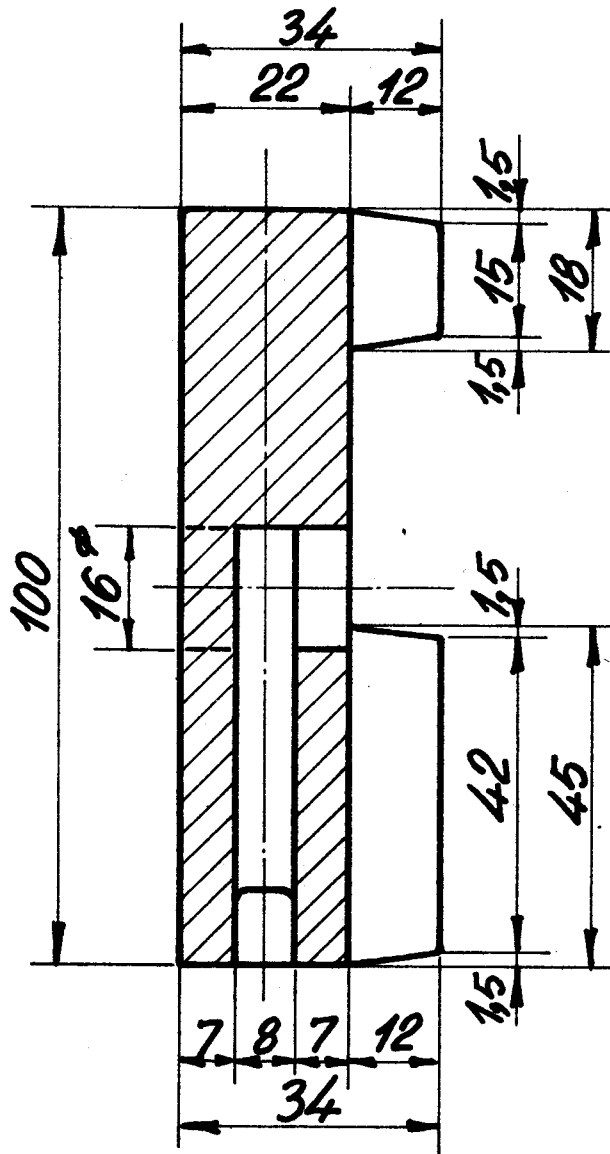
Støbte ristestænger
enkelte

3.190-70

1949



Snit a-a.



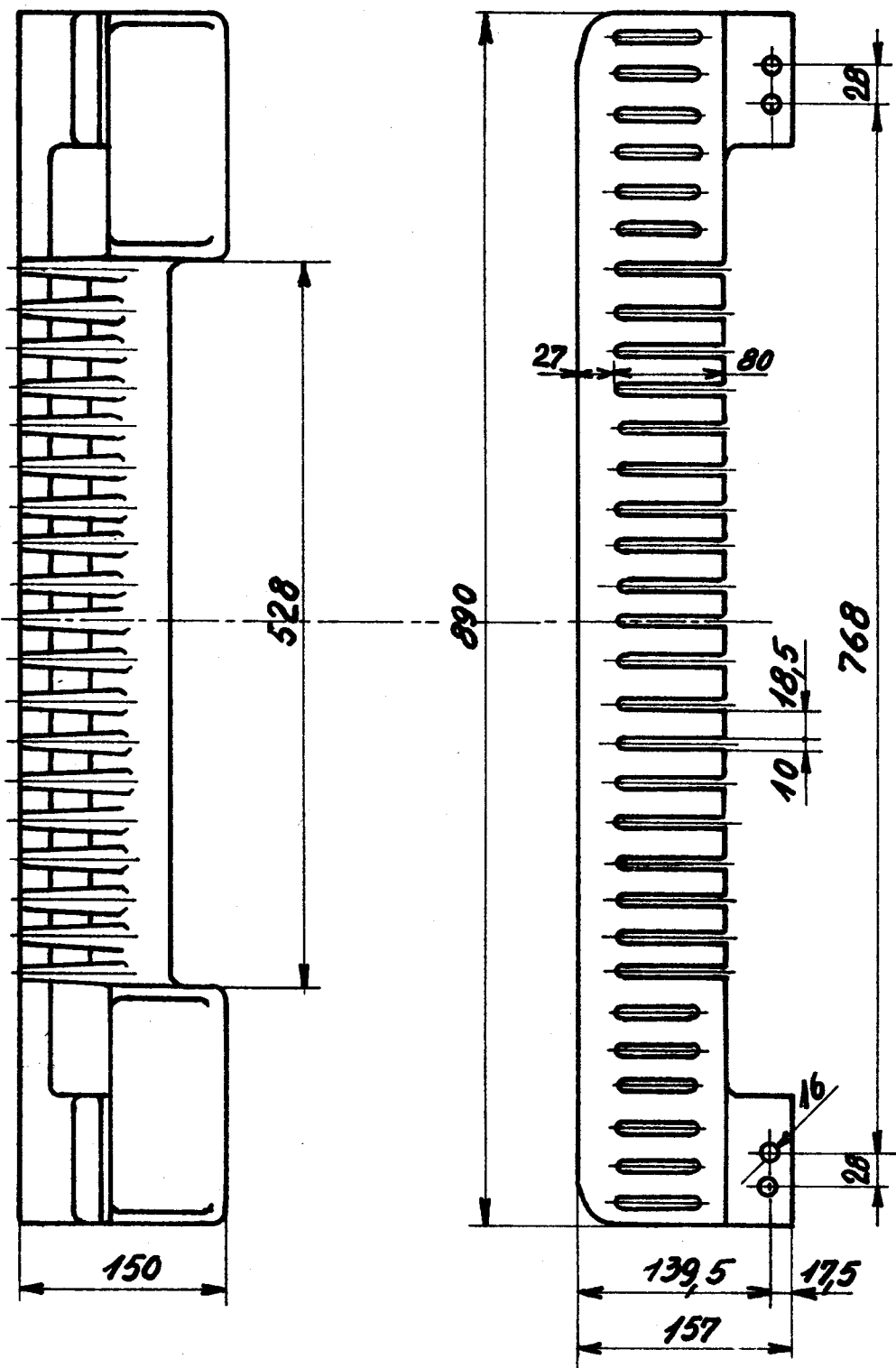
Rekvstitutionsbetegnelse	Materiale	Model nr.	Mindstebeholdn.	
Ristestang, LON. 3.190-70.	spec. stbj.		Kh.	Ar.

LON
D.S.B.

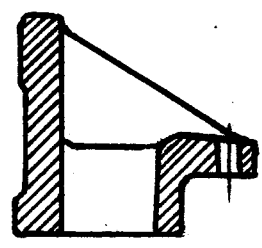
Forreste rist til loko:
Litra S.

3.190-90

1949



For bearbejdningsmaal
se tegn. S.8e.



Rekvissionsbetegnelse	Materiale	Model nr.	Mindstebehold.
Forreste rist LON.3.190-90	Støbejern.	3901 v.	Kh. Ar.