

LON.  
D.S.B.

Oversigt over gældende Tegninger af Riste til Lokomotiver.

3.14-1.

| Loko. Ltr.       | Tegning Nr.                   | Indhold                               | Bem.             |
|------------------|-------------------------------|---------------------------------------|------------------|
| A                | A.7b.                         | Askekasse og Rist.                    |                  |
|                  | A.9.                          | Rist med Detailler.                   |                  |
|                  | <del>A.129</del>              | Oversigt over ristestænger            | 3.14-11          |
|                  |                               |                                       |                  |
| C                | K <sub>II</sub> .7.           | Askekasse og Rist.                    |                  |
|                  | K.9a.                         | Rist med Detailler.                   |                  |
|                  |                               |                                       |                  |
|                  | <del>K.80.</del>              | Oversigt over Ristestænger.           | 3.14-13, 3.14-14 |
| D <sub>II</sub>  | D.7.                          | Askekasse og Rist.                    |                  |
|                  | D.7b.                         | Rist med Detailler.                   |                  |
|                  |                               |                                       |                  |
|                  | <del>D<sub>II</sub> 80</del>  | Oversigt over Ristestænger.           | 3.14-15, 3.14-16 |
| D <sub>III</sub> | D <sub>III</sub> .8f.         | Disposition af Rist.                  |                  |
|                  | D <sub>III</sub> .8g.         | Lejebuk for Spindel til Vipperist.    |                  |
|                  | D <sub>III</sub> .8j.         | Arm til Vipperist.                    |                  |
|                  | D <sub>III</sub> .8l.         | Skærm for Spindel til Vipperist.      |                  |
|                  | D <sub>III</sub> .8m.         | Detailler til Vipperist.              |                  |
|                  | D <sub>III</sub> .8n.         | Ristebærere og Bjælker.               |                  |
|                  | D <sub>IV</sub> .8a.          | Detailler til fast Rist.              |                  |
|                  | D <sub>IV</sub> .8h.          | Detailler til Vipperist.              |                  |
|                  | D <sub>IV</sub> .8k.          | Dæklister.                            |                  |
|                  | R <sub>II</sub> .8e.          | Spindel og Aksel m. m. til Vipperist. |                  |
|                  | <del>D<sub>II</sub> 80.</del> | Oversigt over Ristestænger.           | 3.14-17, 3.14-18 |
|                  |                               |                                       |                  |

| 1. LON.<br>D.S.B.               |                                | Oversigt over gældende Tegninger af Riste til Lokomotiver. | 3.14-2.              |  |
|---------------------------------|--------------------------------|--|----------------------|--|
| Loko.<br>Ltr.                   | Tegning<br>Nr.                 | Indhold  | Bem.                 |  |
| D <sub>IV</sub>                 | D <sub>IV</sub> .8a.           | Detaller til fast Rist.                                    |                      |  |
|                                 | D <sub>IV</sub> .8f.           | Ristearrangement.  |                      |  |
|                                 | D <sub>IV</sub> .8g.           | Lejebuk for Spindel til Vipperist.                         |                      |  |
|                                 | D <sub>IV</sub> .8h.           | Detaller til Vipperist.                                    |                      |  |
|                                 | D <sub>IV</sub> .8j.           | Detaller til Vipperist.                                    |                      |  |
|                                 | D <sub>IV</sub> .8k.           | Dæklister.   |                      |  |
|                                 | D <sub>IV</sub> .8l.           | Skærm over Spindel til Vipperist.                          |                      |  |
|                                 | R <sub>IV</sub> .8e.           | Spindel og Aksel m. m. til Vipperist.                      |                      |  |
|                                 | D <sub>IV</sub> .8o.           | Oversigt over Ristestænger.                                | 3.14-17, 3.14-18     |  |
|                                 |                                |  |                      |  |
| E <sub>I</sub> -E <sub>II</sub> | E <sub>I</sub> . 3.140.        | Ristearrangement.  |                      |  |
|                                 | E <sub>II</sub> 3.160          | Detaller til vipperist                                     | smedede-riste        |  |
|                                 | E <sub>II</sub> 3.180          | Ristebærere og bukke                                       | smedede riste        |  |
|                                 | E <sub>II</sub> 3.220          | Spindel for vipperist                                      |                      |  |
|                                 | E. 7 s.                        | Ristebærere og bukke                                       | Thost-riste          |  |
|                                 | E. 7 t.                        | Detaller til vipperist                                     | do.                  |  |
|                                 |                                |  |                      |  |
|                                 | <del>E. 8 i.</del>             | Oversigt over ristestænger                                 | 3.14-19              |  |
|                                 | <del>E. 8 k.</del>             | do do  | 3.14-20              |  |
|                                 | <del>E. 8 l.</del>             | do do  | 3.14-21              |  |
|                                 |                                |  |                      |  |
| F <sub>II</sub>                 | F <sub>II</sub> . 7            | Askekasse og Rist  | 2 Nagleræk. i Bundr. |  |
|                                 | F <sub>II</sub> . 7b.          | Askekasse og Rist  | 1 Nagleræk. i Bundr. |  |
|                                 | F <sub>II</sub> . 8.           | Rist med Detaller  | 2 Nagleræk. i Bundr. |  |
|                                 | F <sub>II</sub> . 8a.          | Rist med Detaller  | 1 Nagleræk. i Bundr. |  |
|                                 | <del>F<sub>II</sub>. 8p.</del> | Oversigt over Ristestænger.                                | 3.14-22, 3.14-23.    |  |
|                                 |                                |  |                      |  |

1

| LON.<br>D.S.B.                   |                              | Oversigt over gældende Tegninger af Riste til Lokomotiver. |  | 3.14-3.          |
|----------------------------------|------------------------------|--|--|------------------|
| Loko.<br>Ltr.                    | Tegning<br>Nr.               | Indhold  |  | Bem.             |
| F <sub>III</sub>                 | F <sub>III</sub> 7.          | Askekasse  |  |                  |
|                                  | J <sub>II</sub> 9c.          | Rist med Detailler.  |  |                  |
|                                  | F <sub>III</sub> 8a          | Arrangement af Rist.                                       |  |                  |
|                                  | F <sub>II</sub> 8p.          | Oversigt over Ristestænger.                                |  | 3.14-22          |
| G <sub>I</sub> -G <sub>III</sub> | A.7b.                        | Askekasse og Rist.   |  |                  |
|                                  | A.9.                         | Rist med Detailler.  |  |                  |
|                                  | O.9.                         | Rist med Detailler.  |  |                  |
|                                  | NL.129 p.                    | Oversigt over ristestænger                                 |  | 3.14-11.         |
| H <sub>I</sub> -H <sub>II</sub>  | H.8.                         | Ristearrangement.  |  |                  |
|                                  | H.8b                         | Arr. af vipperist med dett. aksel.                         |  |                  |
|                                  | R <sub>II</sub> 8b.          | Detailler til fast Rist.                                   |  |                  |
|                                  | H.8c                         | Dele til vipperist.  |  |                  |
|                                  | R <sub>II</sub> 8c.          | Ristebærere.   |  |                  |
|                                  | R <sub>II</sub> 8d.          | Vipperist.   |  |                  |
| H <sub>I</sub> -H <sub>II</sub>  | H.8e.                        | Arme og Spindel til Vipperist.                             |  |                  |
|                                  | R <sub>II</sub> 8e           | Arme og spindel m.m. til vipperist.                        |  |                  |
|                                  | H.8f.                        | Lejebuk for Spindel til Vipperist.                         |  |                  |
| H <sub>II</sub>                  | <del>R<sub>II</sub> 8i</del> | Oversigt over Ristestænger.                                |  | 3.14-28          |
|                                  | <del>NL 129v</del>           | Oversigt over Ristestænger.                                |  | 3.14-26, 3.14-27 |
|                                  | H <sub>II</sub> 9.           | Ristebærere.   |  |                  |
| H <sub>III</sub>                 | F <sub>II</sub> 8p.          | Oversigt over Ristestænger.                                |  | 3.14-24          |
|                                  | NL 129v                      | -v- " -v-  |  | 3.14-25          |
|                                  | H <sub>III</sub> 8.          | Askekasse  |  |                  |
|                                  | H <sub>III</sub> 9.          | Rist m. Detailler.   |  |                  |
| J <sub>II</sub>                  | J <sub>II</sub> 9.           | Askekasse.   |  |                  |
|                                  | J <sub>II</sub> 9c.          | Rist med Detailler.  |  |                  |
|                                  | F <sub>III</sub> 8a.         | Arrangement af Rist.                                       |  |                  |
|                                  | F <sub>II</sub> 8p.          | Oversigt over Ristestænger.                                |  | 3.14-22          |

| LON.<br>D.S.B.                    |                             | Oversigt over gældende Tegninger af Riste til Lokomotiver. |                       | 3.14-4. |
|-----------------------------------|-----------------------------|--|-----------------------|---------|
| Loko.<br>Ltr.                     | Tegning<br>Nr.              | Indhold.   | Bem.                  |         |
| K <sub>I</sub>                    | K <sub>I</sub> .7.          | Askekasse og Rist.   |                       |         |
|                                   | K.9.                        | Rist med Detailler til Nr. 501-585.                        | 2 Nagleræk. i Bundr.  |         |
|                                   | K.9a.                       | Rist med Detailler til Nr. 586-600.                        | 1 Naglerække i Bundr. |         |
|                                   | K.8a.                       | Oversigt over Ristestænger.                                | 3.14-13, 3.14-14      |         |
| K <sub>II</sub>                   | K <sub>II</sub> .7.         | Askekasse og Rist.   |                       |         |
|                                   | K.9a.                       | Rist med Detailler.  |                       |         |
|                                   | K.8a.                       | Oversigt over Ristestænger.                                | 3.14-13, 3.14-14      |         |
| O                                 | NL 129p                     | Oversigt over Ristestænger                                 | 3.14-11               |         |
|                                   | NL 129v                     | " " "  | 3.14-12               |         |
|                                   | O.7.                        | Askekasse og Rist.   |                       |         |
|                                   | O.9.                        | Rist med Detailler.  |                       |         |
| P <sub>I</sub> -P <sub>II</sub>   | P.8n                        | Ristebærerbjælker f. støbte riste.                         |                       |         |
|                                   | <del>P.8a</del>             | Oversigt over ristestænger.                                | 3.14-30               |         |
|                                   | P.8.                        | Detailler til Rist.  |                       |         |
|                                   | P.8i.                       | Arrangement af Rist.                                       |                       |         |
|                                   | <del>P.8k.</del>            | Oversigt over Ristestænger.                                | 3.14-29               |         |
| PR <sub>I</sub> -PR <sub>II</sub> | PR.8.                       | Arrangement af Rist.                                       |                       |         |
|                                   | PR.8a.                      | Ristebærebukke   |                       |         |
|                                   | PR.8b.                      | Leje for Vipperist m. m.                                   |                       |         |
|                                   | PR.8c.                      | Detailler til Vipperist.                                   |                       |         |
|                                   | PR.8d.                      | Leje for Spindel til Vipperist.                            | Svejetegning.         |         |
|                                   | PR.8e.                      | Leje for Spindel til Vipperist.                            | Bearbejdn.-tegn.      |         |
|                                   |                             |  |                       |         |
|                                   | R <sub>II</sub> .8b.        | Fast Rist med Detailler.                                   |                       |         |
|                                   | R <sub>II</sub> .8d.        | Vipperist.   |                       |         |
|                                   | R <sub>II</sub> .8e.        | Spindel for Vipperist m. m.                                |                       |         |
| <del>PR.8i.</del>                 | Oversigt over Ristestænger. | 3.14-31  |                       |         |

| LON.<br>D.S.B.                  |                          | Oversigt over gældende Tegninger af Riste til Lokomotiver. | 3.14-5.           |
|---------------------------------|--------------------------|--|-------------------|
| Loko.<br>Ltr.                   | Tegning<br>Nr.           | Indhold.   | Bem.              |
| Q <sub>I</sub>                  | Q <sub>I</sub> . 3.140.  | Risteanordning.  |                   |
|                                 | Q.8c.                    | Ristebærere.   |                   |
|                                 | Q.8f.                    | Lejebuk for Spindel til Vipperist.                         |                   |
|                                 | Q.8g.                    | Holder for Haandsving.                                     |                   |
|                                 | Q <sub>I</sub> . 3.150.  | Arrangement af Rist.                                       |                   |
|                                 |                          |  |                   |
|                                 | Q <sub>I</sub> . 3.190.  | Dele til Vipperist.  |                   |
|                                 | <del>Q.8p.</del>         | <del>Oversigt over Ristestænger.</del>                     | 3.14-32, 3.14-33. |
| Q <sub>II</sub>                 | Q <sub>II</sub> . 3.140. | Ristearrangement.  |                   |
|                                 | Q <sub>II</sub> . 3.150. | Ristestænger og Bjælker.                                   |                   |
|                                 |                          |  |                   |
|                                 | Q <sub>II</sub> . 3.190. | Dele til Vipperist.  |                   |
|                                 | Q <sub>II</sub> . 3.230. | Lejebuk for Spindel til Vipperist.                         |                   |
|                                 | Q.8c.                    | Ristebærere.   |                   |
|                                 | Q.8p.                    | Oversigt over Ristestænger.                                | 3.14-32, 3.14-33. |
|                                 |                          |  |                   |
| R <sub>I</sub> -R <sub>II</sub> | R <sub>I</sub> . 8.      | Ristearrangement.  |                   |
|                                 | R <sub>I</sub> . 8b.     | Fast Rist med Detailler.                                   |                   |
|                                 | R <sub>I</sub> . 8c.     | Ristebærere.   |                   |
|                                 | R <sub>I</sub> . 8d.     | Vipperist.   |                   |
|                                 | R <sub>I</sub> . 8e.     | Arme og Spindel m.m. til Vipperist.                        |                   |
|                                 | R <sub>I</sub> . 8f.     | Lejebuk for Spindel til Vipperist.                         |                   |
|                                 | R <sub>I</sub> . 8i.     | Oversigt over Ristestænger.                                | 3.14-28           |
|                                 | R 8 b                    | Arr. af vipperist med delt aksel.                          |                   |
|                                 | H. 8. c.                 | Dele til vipperist.  |                   |
|                                 |                          |  |                   |
|                                 |                          |  |                   |

| LON.<br>D.S.B.                      |                                 | Oversigt over gældende Teg-<br>ninger af Riste til Lokomotiver. | 3.14-6.           |
|-------------------------------------|---------------------------------|---|-------------------|
| Loko.<br>Ltr.                       | Tegning<br>Nr.                  | Indhold.  | Bem.              |
| S                                   | S.8c.                           | Riste <b>b</b> ærere.   |                   |
|                                     | S.8e.                           | Forreste Rist.  |                   |
|                                     | S.8f.                           | Arme og Spindel til Vipperist.                                  |                   |
|                                     | S.8g.                           | Lejebuk for Spindel til Vipperist.                              |                   |
|                                     | S.8l.                           | Riste <b>b</b> ærerbjælker m.m.                                 |                   |
|                                     | S.8p.                           | Arrangement af „Thost“-Rist.                                    |                   |
|                                     |                                 |   |                   |
|                                     | S.8s.                           | Vipperist med Detailler.  |                   |
|                                     | <del>S.8v.</del>                | Oversigt over Ristestænger.                                     | 3.14-34, 3.14-35  |
|                                     |                                 |   |                   |
| T                                   | T.8                             | Arrangement af rist.  |                   |
|                                     | T.8a                            | Detailler til rist.   |                   |
|                                     | <del>T.8i</del>                 | Oversigt over ristestænger.                                     | 3.14-36           |
|                                     | <del>T.8t</del>                 | — " —   | 3.14-37.          |
|                                     | R <sub>r</sub> 8c               | Detailler til Vipperist.  |                   |
|                                     | R <sub>r</sub> 8e               | Spindel m. m.   |                   |
|                                     | Q 8c                            | Riste <b>b</b> ærere  |                   |
| AF <sub>I</sub><br>AF <sub>II</sub> | <del>AF<sub>I</sub> 8 o.</del>  | Oversigt over ristestænger                                      | 3.14-38, 3.14-39  |
|                                     | <del>AF<sub>II</sub> 8 o.</del> | Oversigt over ristestænger                                      | 3.14-40, 3.14-41  |
|                                     | AF <sub>I</sub> 9 c.            | Rist med detailler  |                   |
|                                     | AF <sub>II</sub> 9 c.           | Rist med detailler  |                   |
| DF                                  | <del>DF 8 o.</del>              | Oversigt over ristestænger                                      | 3.14-42, 3.14-43. |
|                                     | DF 9 c.                         | Rist med detailler  |                   |
|                                     |                                 |   |                   |

| LON.<br>D.S.B.                                       | Oversigt over LON.<br>for ristestænger. | 3.14-7.                        |
|--|---|--------------------------------|
| Følgende LON. er udførte:                            | Indhold                                 | Tegn. nr.                      |
| LON. 3.14-1 til 3.14-6.                              | Oversigt                                | NL. 129 i                      |
| LON. 3.14-7 og 3.14-8                                | Oversigt                                | NL. 129 z                      |
| LON. 3.14-11   | —"                                      | NL. 129 p.                     |
| LON. 3.14-12; 3.14-25 til 3.14-27.                   | —"                                      | NL. 129 v.                     |
| LON. 3.14-13 til 3.14-24; 3.14-28 til 3.14-43.       | —"                                      | Se LON. 3.14-1 til LON. 3.14-6 |
|  |   |                                |
|  |   |                                |
| LON. 3.150-1 til 3.150-6                             | Ristejern 90×20                         | NL. 129 b.                     |
|  |   |                                |
| LON. 3.150-9 til 3.150-10                            | Ristejern 90×20                         | NL. 129 f.                     |
|  |   |                                |
|  |   |                                |
| LON. 3.160-1 til 3.160-7                             | Ristejern 70×16                         | NL. 129 c.                     |
|  |   |                                |
|  |   |                                |
| LON. 3.170-1 til 3.170-2                             | ∅ 58×13                                 | NL. 129 d.                     |
| LON. 3.170-3.  | —"                                      | NL. 129 f.                     |
|  |   |                                |
|  |   |                                |
| LON. 3.180-1. og 3.180-2.                            | Ristejern 50×16                         | NL. 129 d.                     |
| LON. 3.180-3. til 3.180-9.                           | —"                                      | NL. 129 e.                     |
| LON. 3.180-11.                                       | —"                                      | NL. 129 f.                     |
|  |   |                                |
|  |   |                                |
| LON. 3.190-1. til 3.190-3.                           | Detaller                                | NL. 129 d.                     |
|  |   |                                |
| LON. 3.190-50 og 3.150-51;<br>3.190-60. og 3.190-61. | Støbte riste                            | NL. 129 g.                     |
|  | —"                                      | NL. 129 g.                     |
|  |   |                                |

| LON.<br>D.S.B.               | Oversigt over LON.<br>for riste stænger | 3. 14-8.   |
|------------------------------|---|------------|
| Følgende LON. er<br>udførte: | Indhold                                 | Tegn. nr.  |
| LON. 3.190-70. og 3.190-90.  | Støbte riste                            | NL. 129 h. |
|                              |   |            |
| LON. 3.200-1. til 3.200-7.   | Ristebundt                              | NL. 129 k. |
| LON. 3.200-8. til 3.200-14.  | —"                                      | NL. 129 l. |
| LON. 3.200-15. til 3.200-21. | —"                                      | NL. 129 m. |
| LON. 3.200-22. til 3.200-28. | —"                                      | NL. 129 n. |
| LON. 3.200-29. til 3.200-35. | —"                                      | NL. 129 o. |
| LON. 3.200-36. til 3.200-39. | —"                                      | NL. 129 p. |
|                              |   |            |
| LON. 3.200-45. og 3.200-46.  | Ristebundt                              | NL. 129 p. |
|                              |   |            |
| LON. 3.200-52. til 3.200-58. | Ristebundt                              | NL. 129 q  |
| LON. 3.200-60 til 3.200-65   | —"                                      | NL. 129 r. |
| LON. 3.200-67 til 3.200-73   | —"                                      | NL. 129 s. |
| LON. 3.200-74 og 3.200-75    | —"                                      | NL. 129 t. |
| LON. 3.200-77 til 3.200-79   | —"                                      | NL. 129 t. |
|                              |   |            |
|                              |   |            |
|                              |   |            |
|                              |   |            |
|                              |   |            |
|                              |   |            |
|                              |   |            |
|                              |   |            |
|                              |   |            |
|                              |   |            |
|                              |   |            |
|                              |   |            |
|                              |   |            |
|                              |   |            |

1949

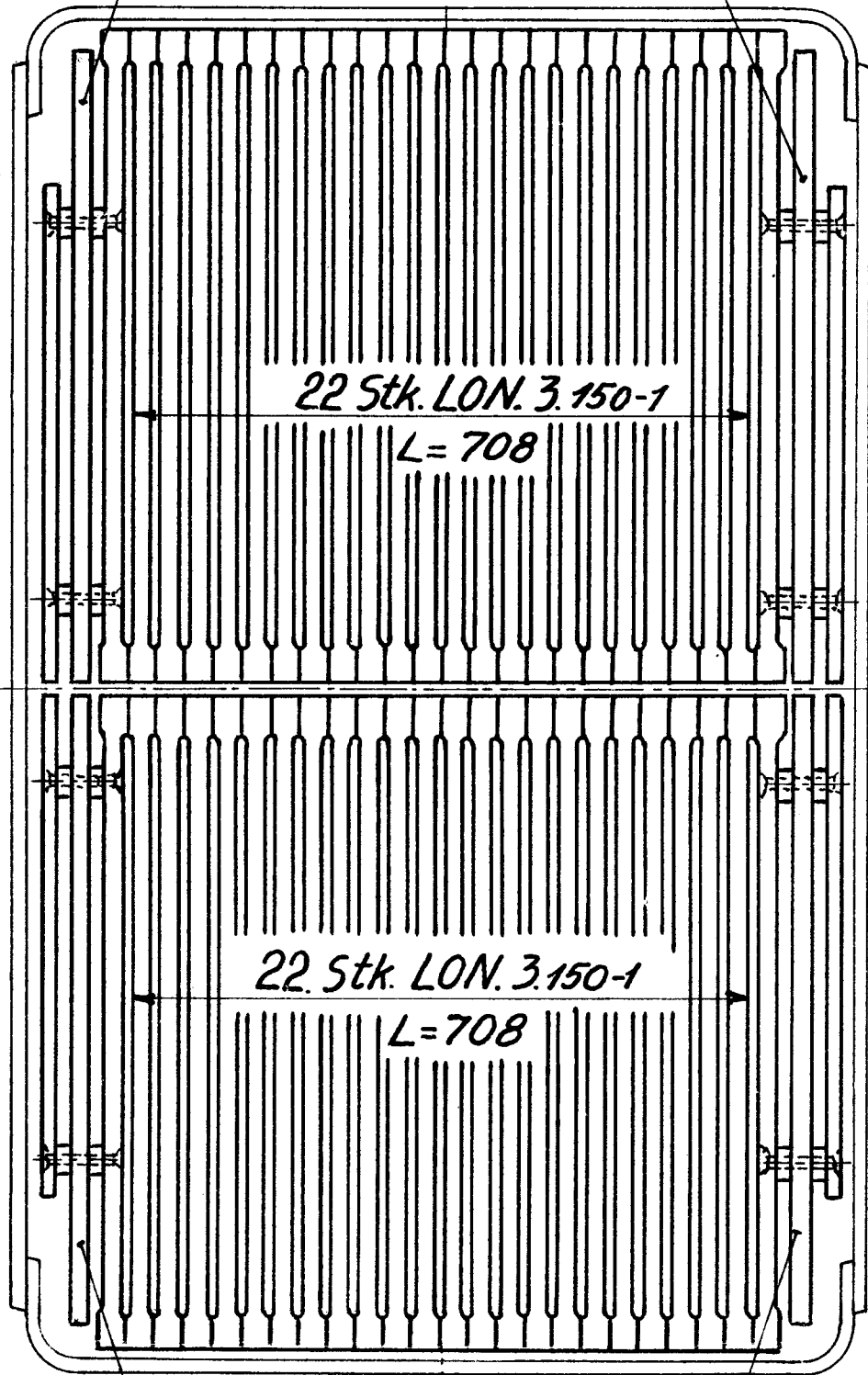


|                |  |           |
|----------------|--|-----------|
| LON.<br>D.S.B. | Oversigt over ristedække af smedej-<br>riste for loko litra A, G <sub>II</sub> , G <sub>III</sub> , O. | 3.14 -11. |
|----------------|--|-----------|

LON. 3.200-1  
højre sæt

Nittet fyrkasse

LON. 3.200-1  
venstre sæt



LON. 3.200-1  
venstre sæt

LON. 3.200-1  
højre sæt

| Rekvissionsbetegnelse | Materiale | Model nr. | Mindstebeholdn. |     |
|-----------------------|-----------|-----------|-----------------|-----|
|                       |           |           | Kh.             | Ar. |
|                       |           |           |                 |     |

1949

LON  
D.S.B.

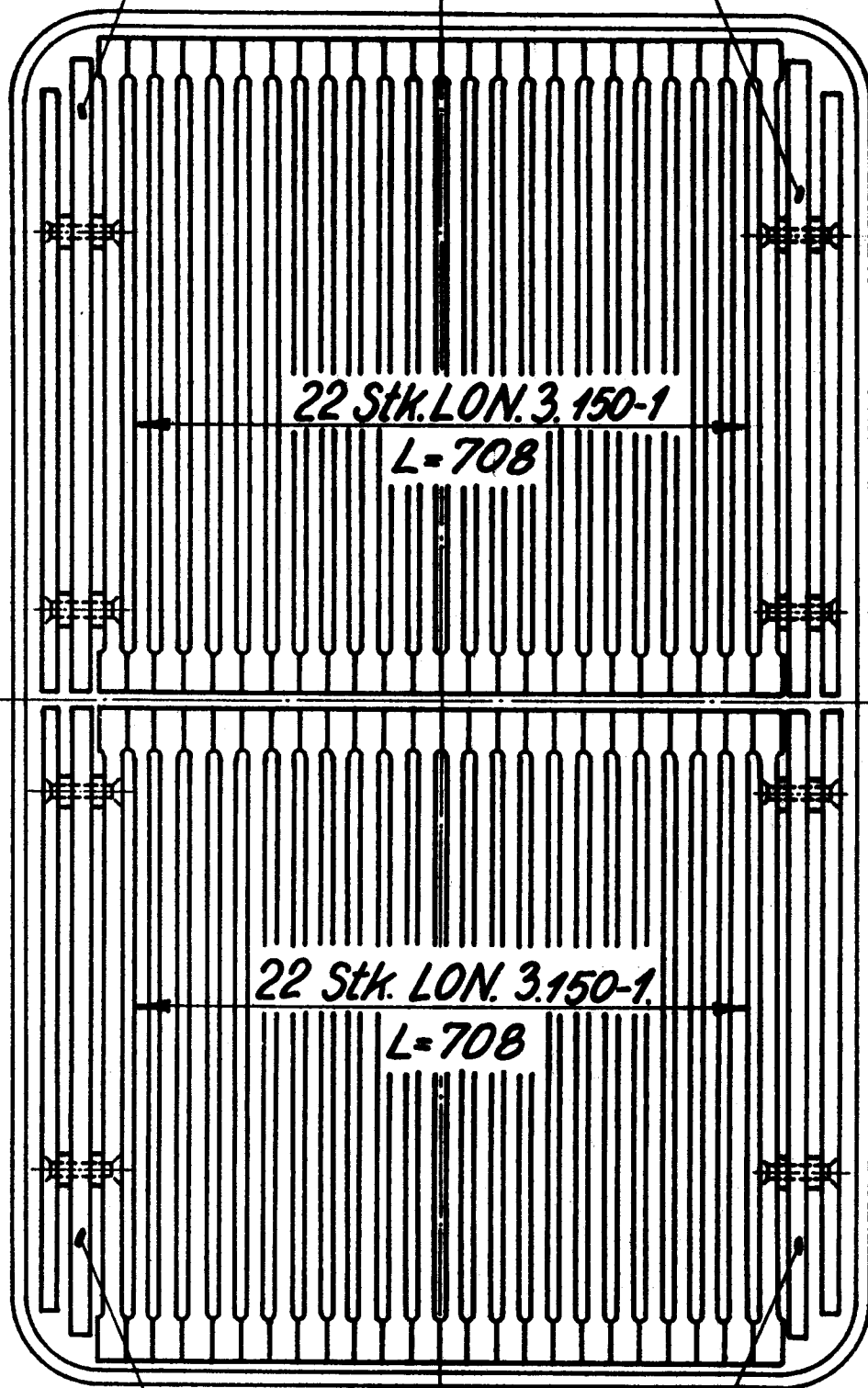
Oversigt over ristedække af smede-  
jernsriste for loko. litra 0

3.14-12

LON. 3.200-71.  
højre sæt.

Svejst  
fyrkasse.

LON. 3.200-71.  
venstre sæt.



LON. 3.200-71.  
venstre sæt.

LON. 3.200-71.  
højre sæt.

| Rekvissionsbetegnelse | Materiale | Model nr. | Mindstebeholdn. |
|-----------------------|-----------|-----------|-----------------|
|                       |           |           | Kh. Ar.         |

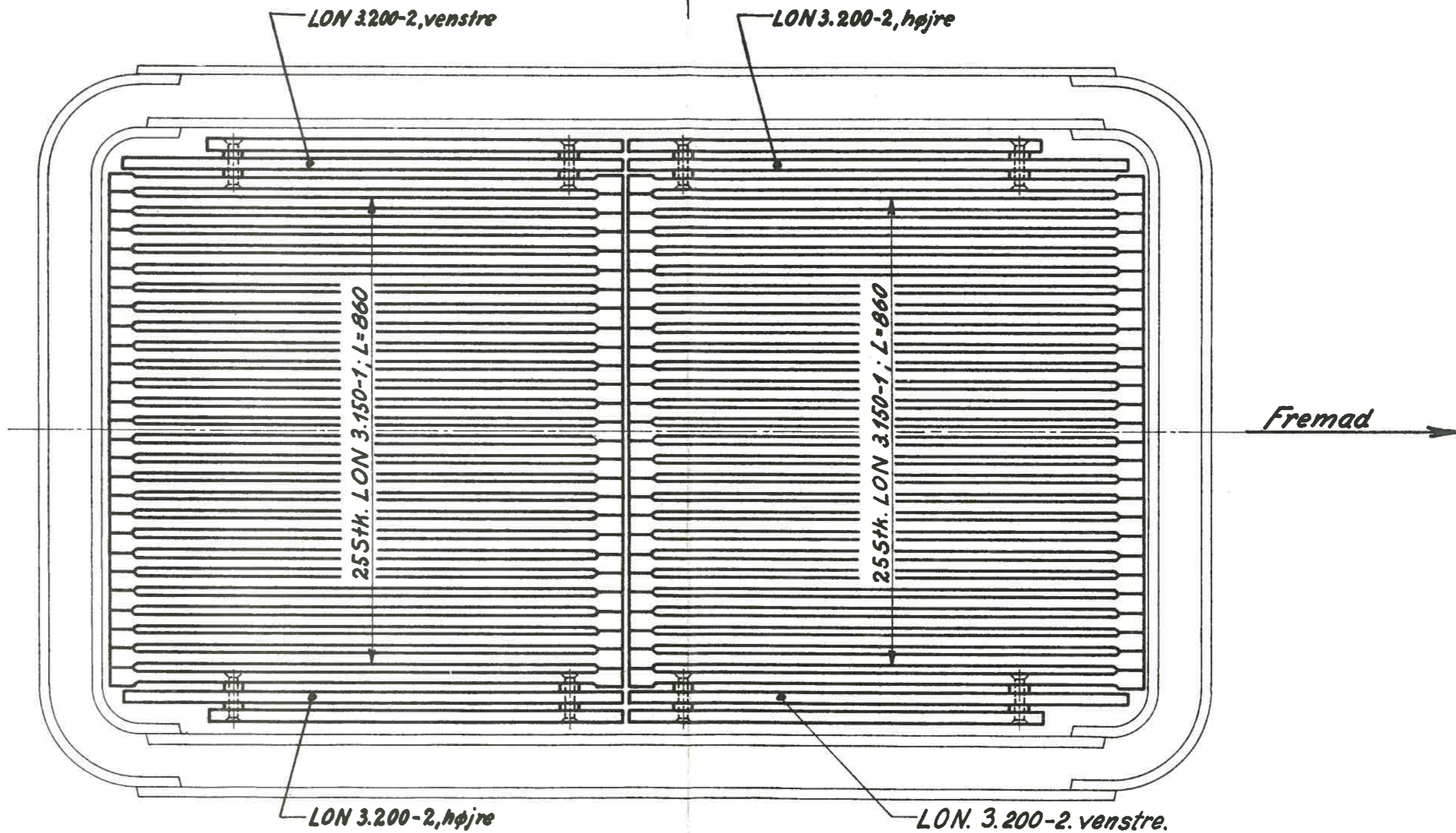
1949

LON  
DSB

Ristestænger  
til loko litra K<sub>I</sub>, K<sub>II</sub>, C

3.14-13.

1949



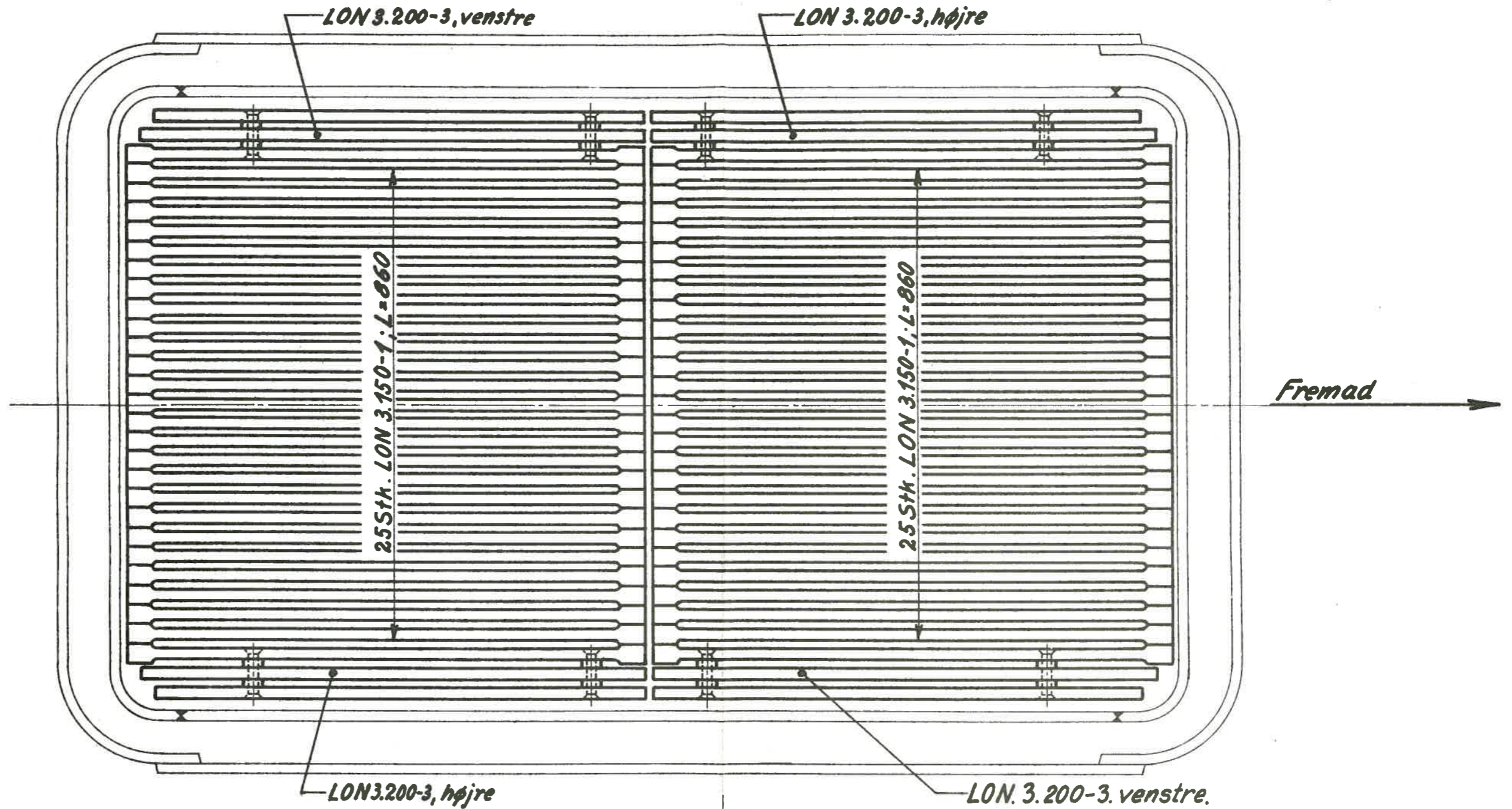
Nittet fyrkasse

LON  
DSB

Ristestænger  
til loko litra K<sub>I</sub>, K<sub>II</sub>, C

3.14-14.

1949



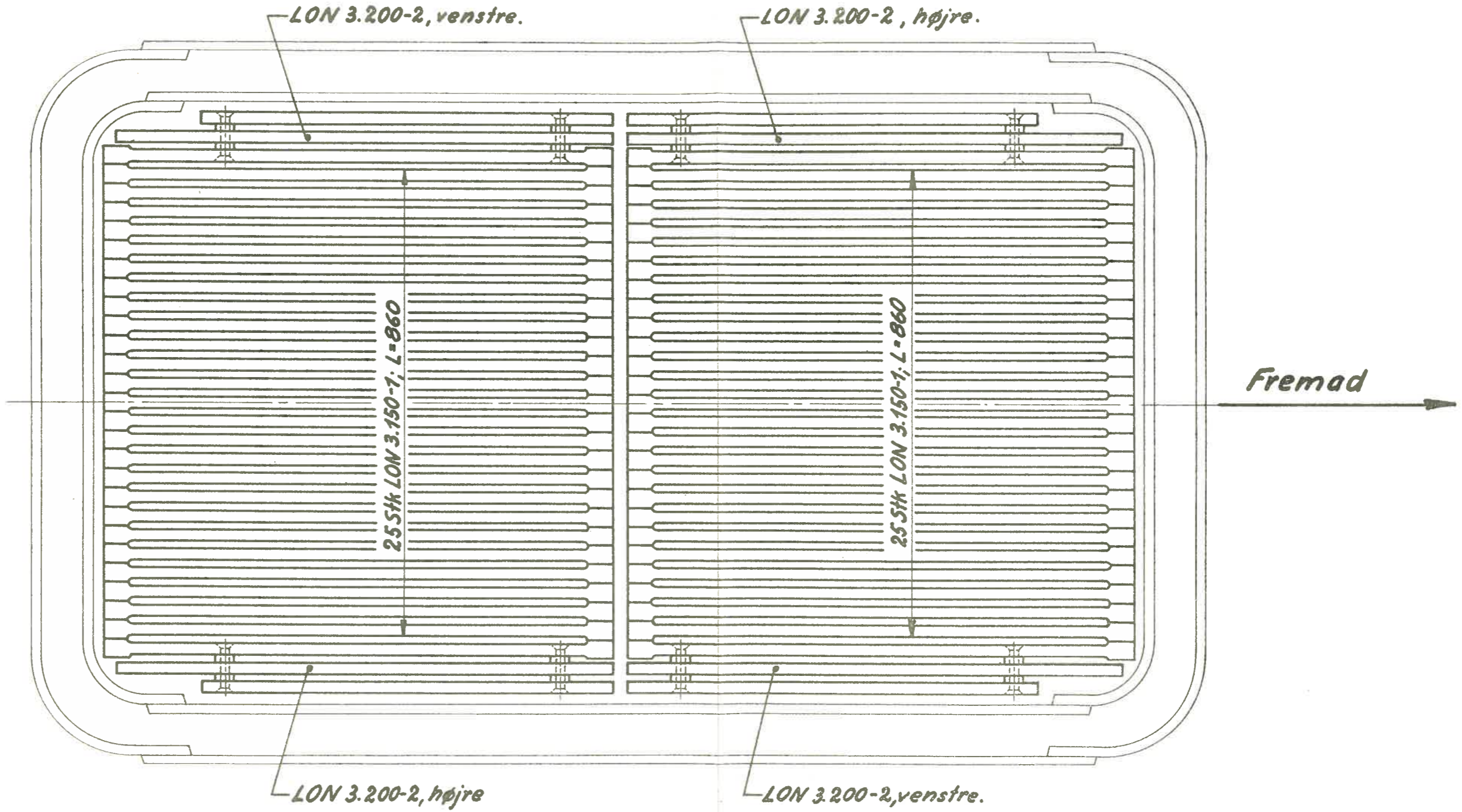
Svejst fyrkasse

LON  
DSB

Ritestænger  
til loko litra D<sub>II</sub>

3.14-15.

1949



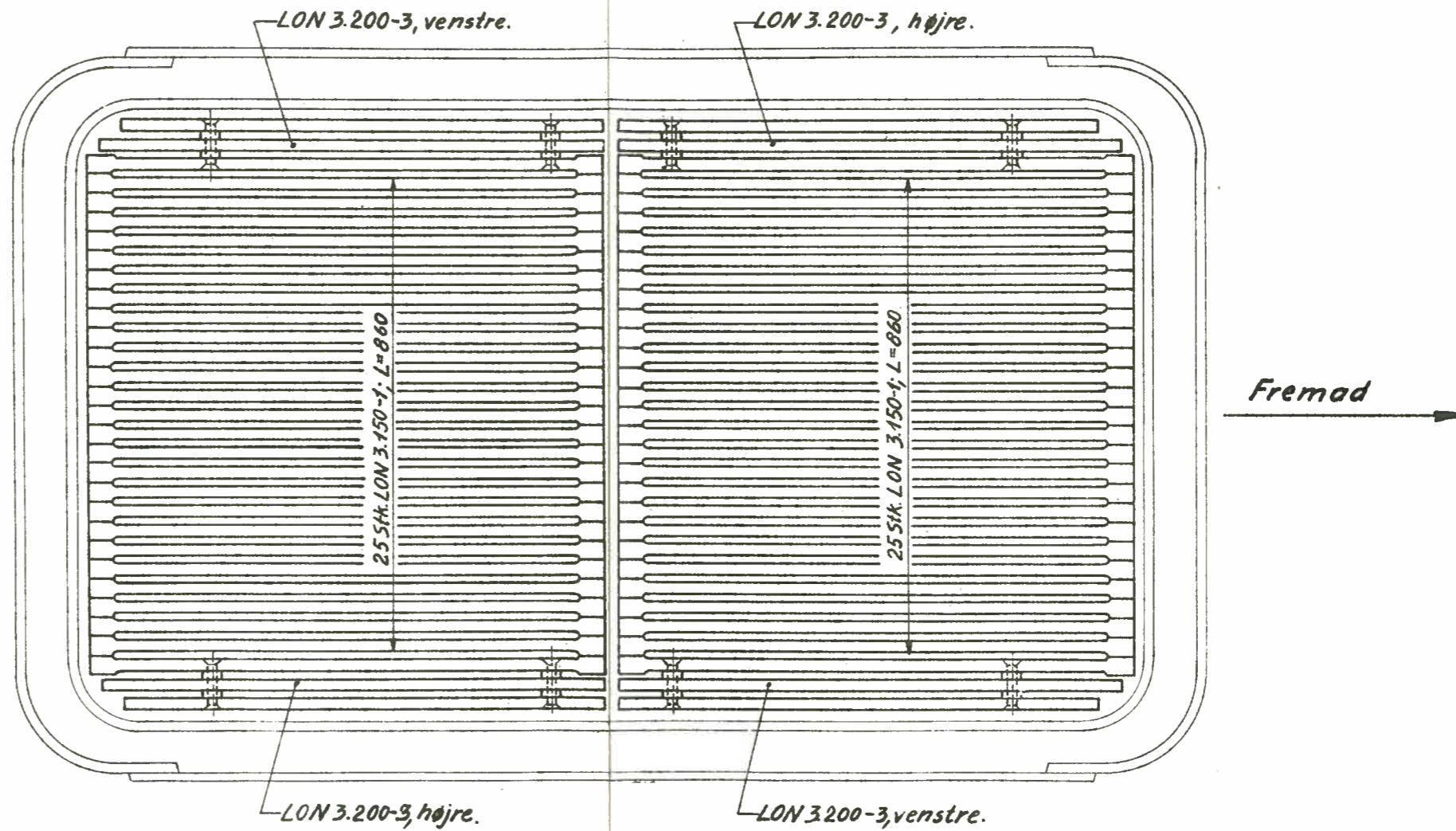
Nittet fyrkasse

LON.  
D.S.B.

Ristestænger  
til loko. litra D<sub>II</sub>

3.14-16.

1949



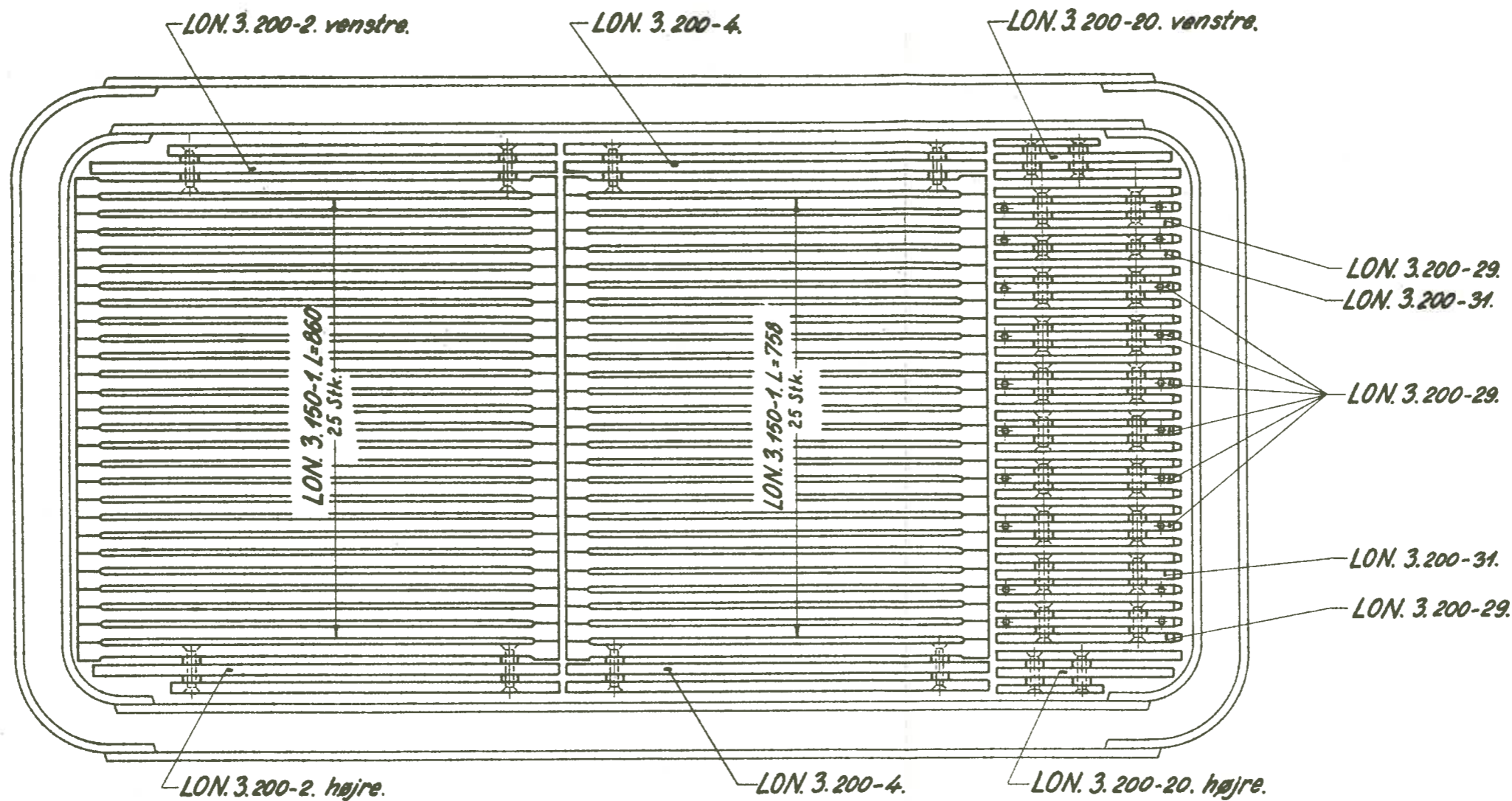
Svejst fyrkasse

LON  
DSB

Ristestænger  
til loko litra D<sub>III</sub>, D<sub>IV</sub>.

3.14-17.

1949



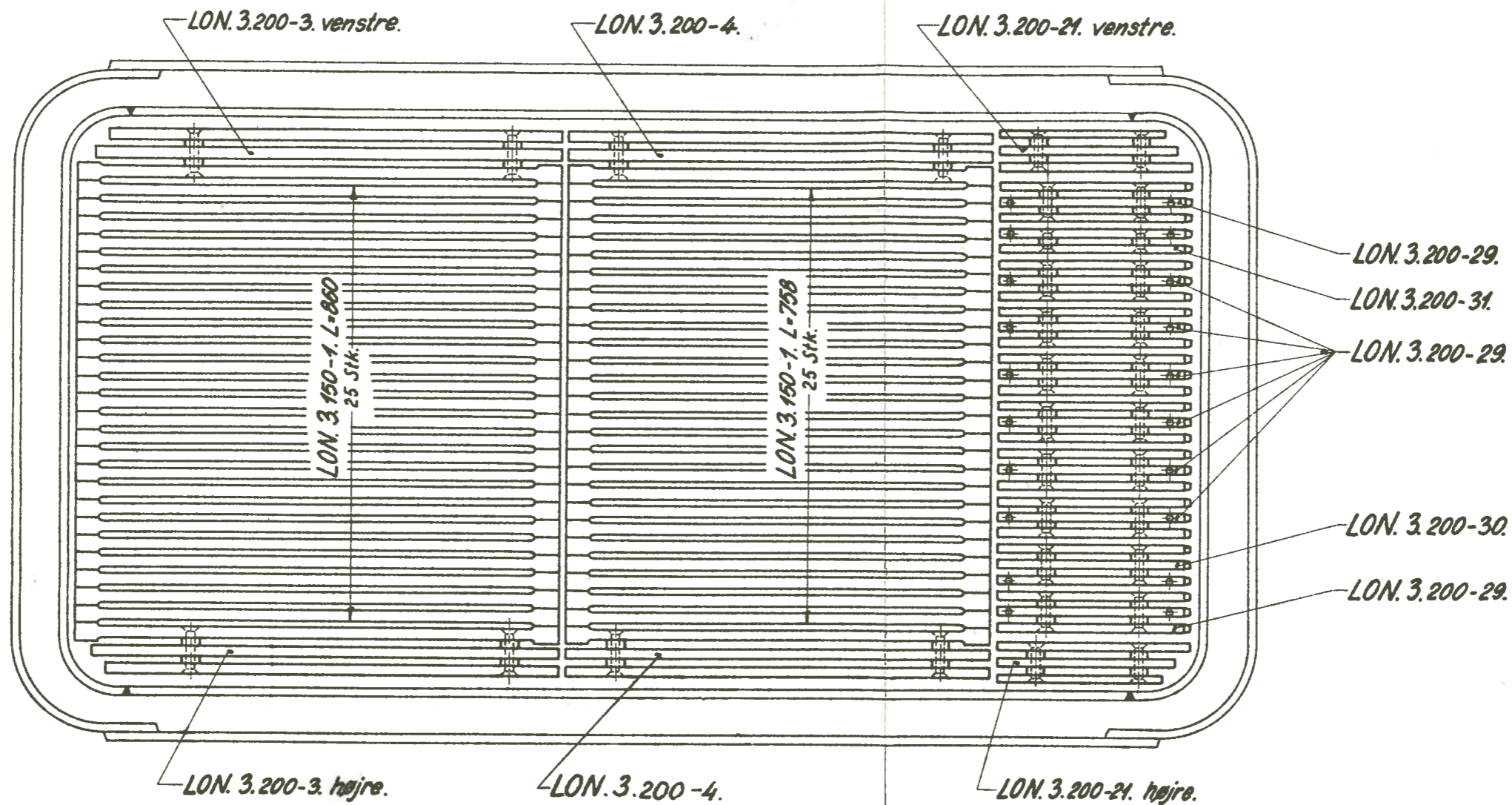
Nittet fyrkasse

LON  
DSB

Ristestænger  
til loko litra D<sub>III</sub>, D<sub>IV</sub>

3.14-18

1949



Svejst fyrkasse.

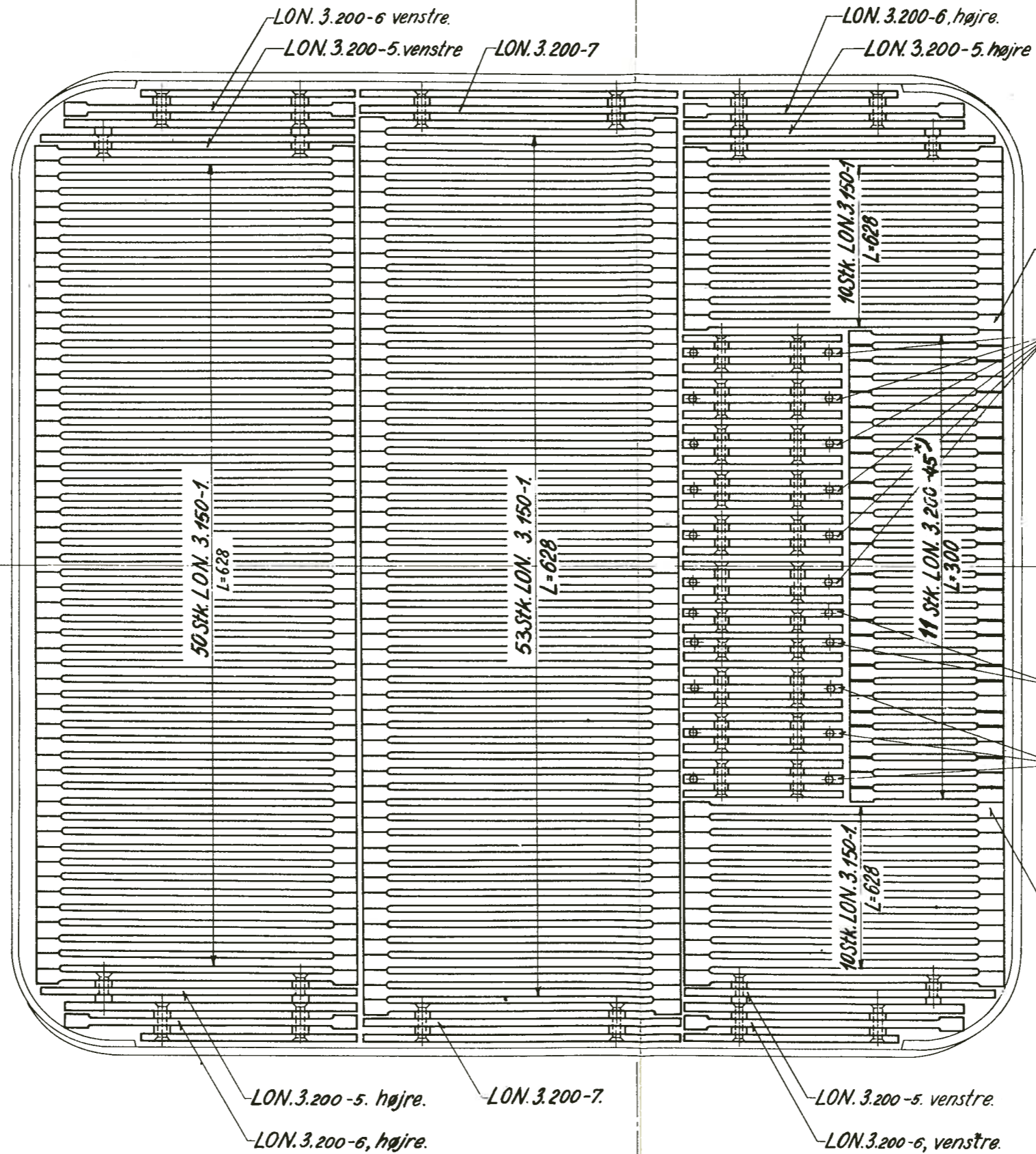


LON  
DSB

Ristedække af smedejerns-  
ristestænger for loko ltr. E<sub>I</sub> og E<sub>II</sub> A **3.14-19.**

1949  
Forandringer

|                                      |   |
|--------------------------------------|---|
| Vipperist ændr. i h.t. Cvk. Kth Vkt. |   |
| forslag af 22/5-6r                   | A |
| 14. 2. 1963                          |   |



For E-maskiner med  
smedejerns-riste.

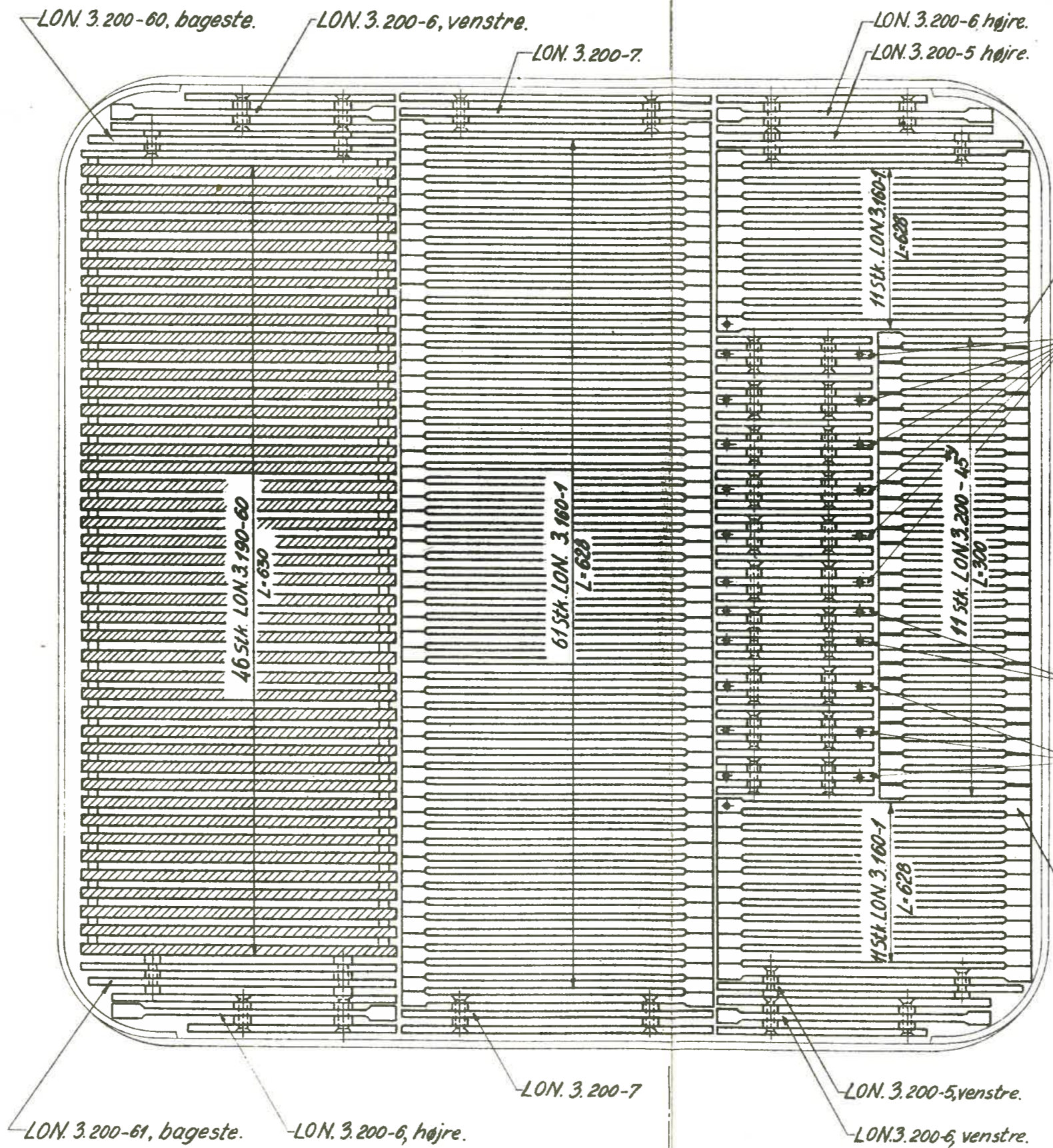
\*) Om fornødent kan anvendes  
enkelte bundter efter LON. 3.200-46

LON  
DSB

Ristedække af smedej.-ristestænger  
og Thost bagriste f. loko. ltr. E<sub>I</sub> og E<sub>II</sub>

3.14-20.

1940



LON 3.160-1,  
med styrestift

M. 15 326/49

LON 3.200-32.

For E-maskiner med smedej.-riste og  
Thost bagriste.

\*Om fornødent kan anvendes en-  
kelte bundter efter LON 3.200-46

LON 3.200-33.

LON 3.200-32.

LON 3.160-1,  
med styrestift

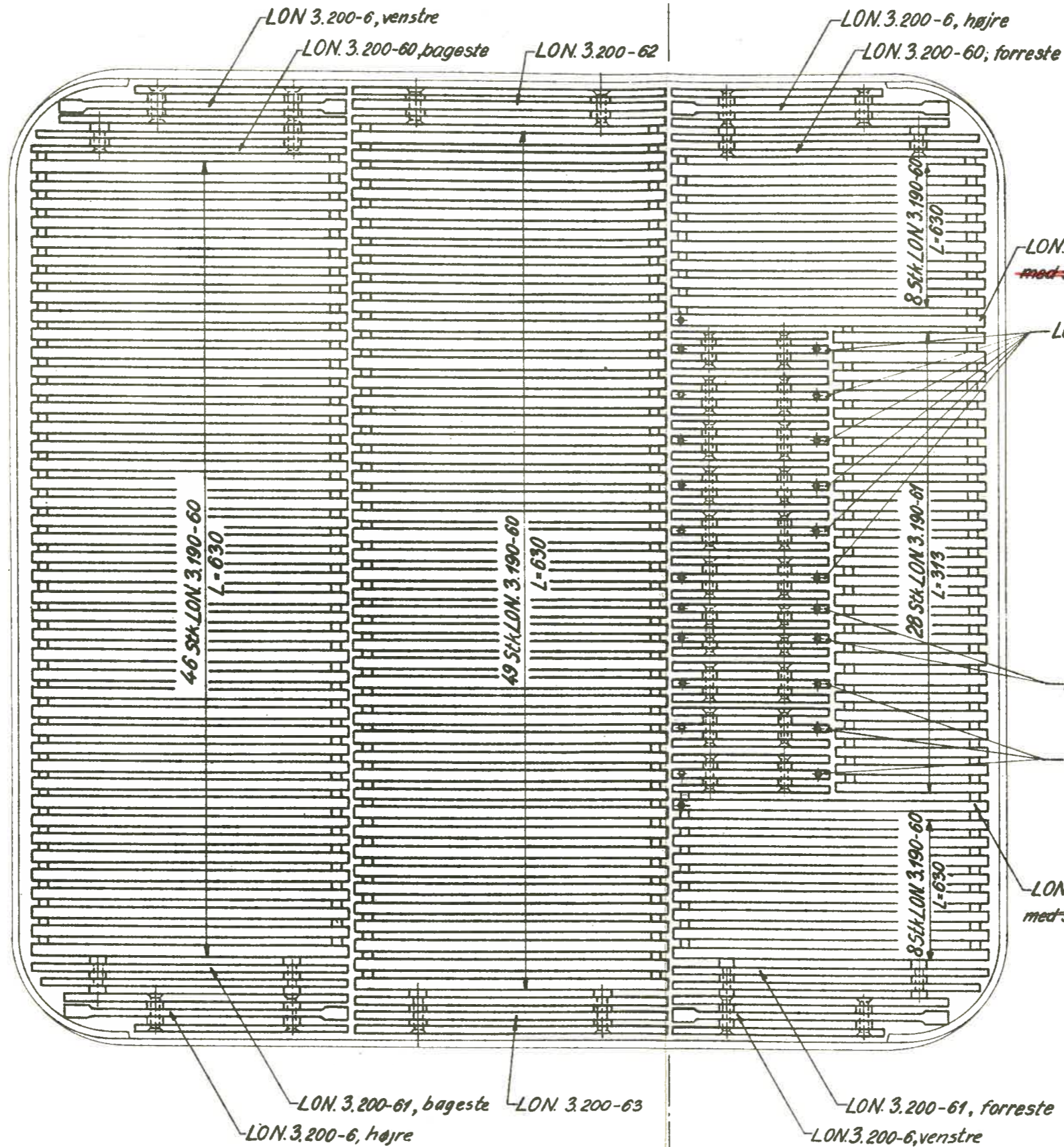
M. 15 326/49

LON  
DSB

Ristedække af Thost-  
ristestænger for loko ltr. E<sub>I</sub> og E<sub>II</sub>

3.14-21.

1949



For E-maskiner med  
Thost-riste

M 15326/49

M 15326/49

LON  
DSB

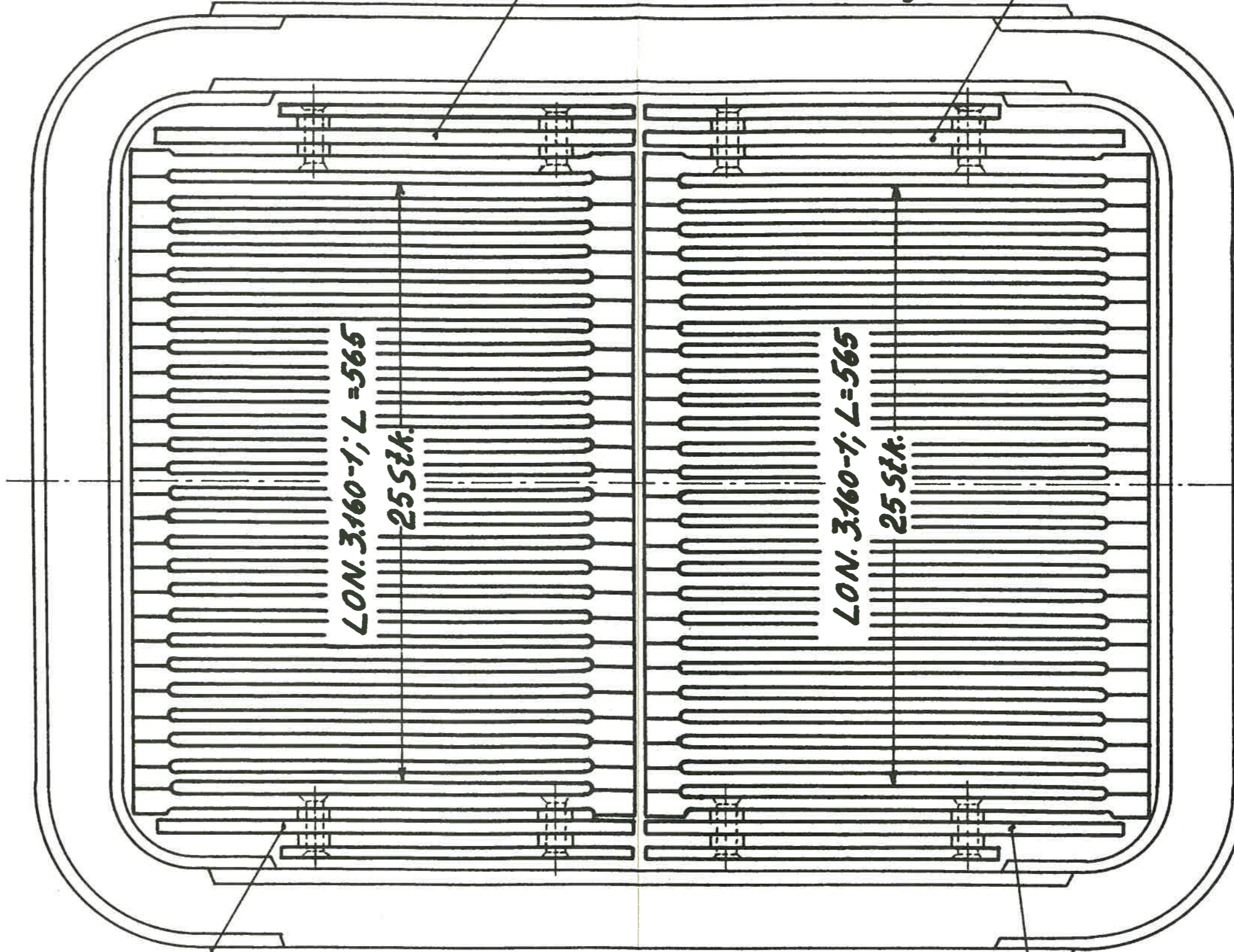
Ristestænger  
til loko litra F<sub>II</sub>, F<sub>III</sub> og I<sub>II</sub>

3.14-22

1949

LON. 3.200-8. venstre

LON. 3.200-8. højre



LON. 3.200-8. højre

LON. 3.200-8  
venstre

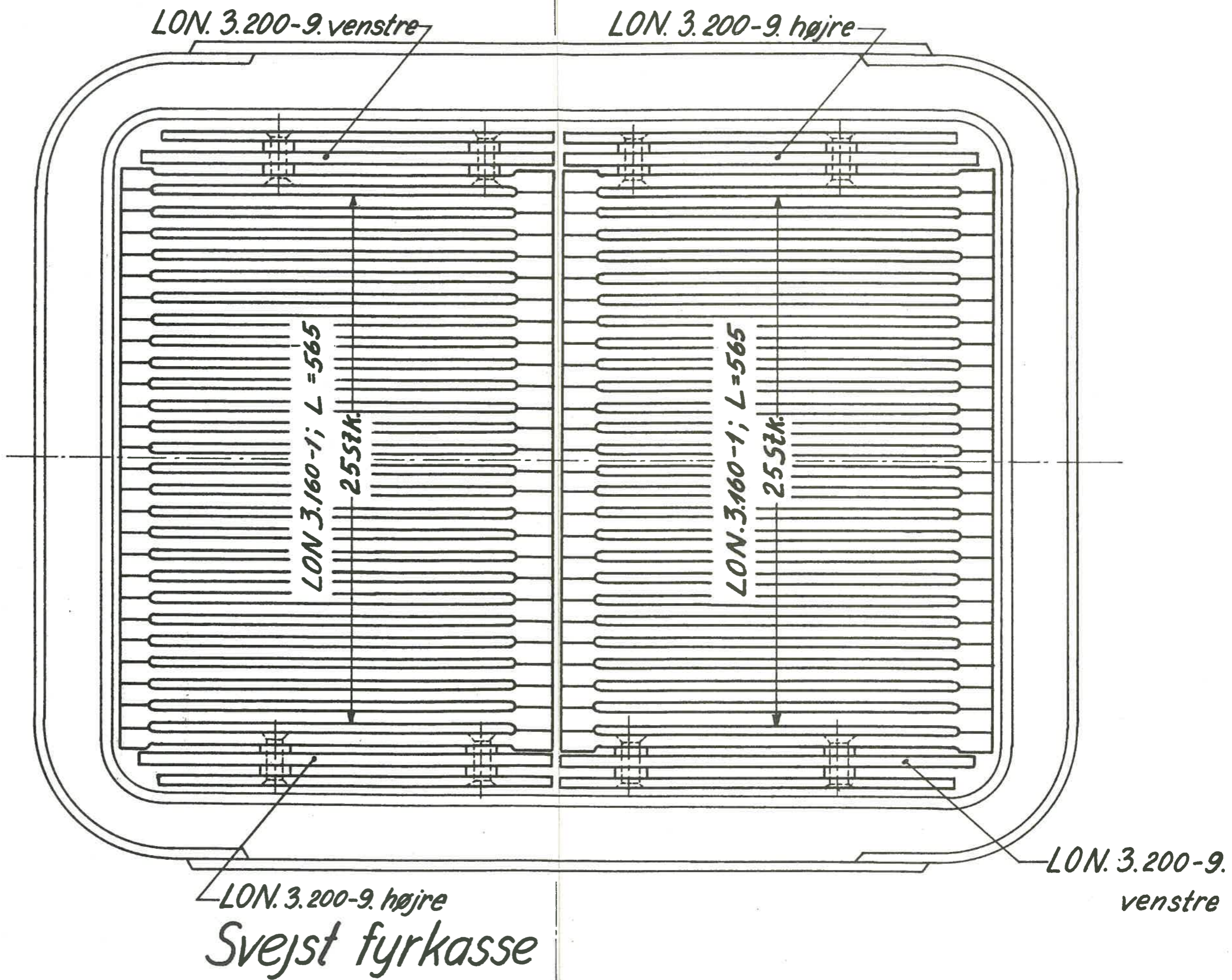
Nittet fyrkasse

LON  
DSB

Ristestænger  
til loko litra F<sub>II</sub>.

3.14-23.

1949



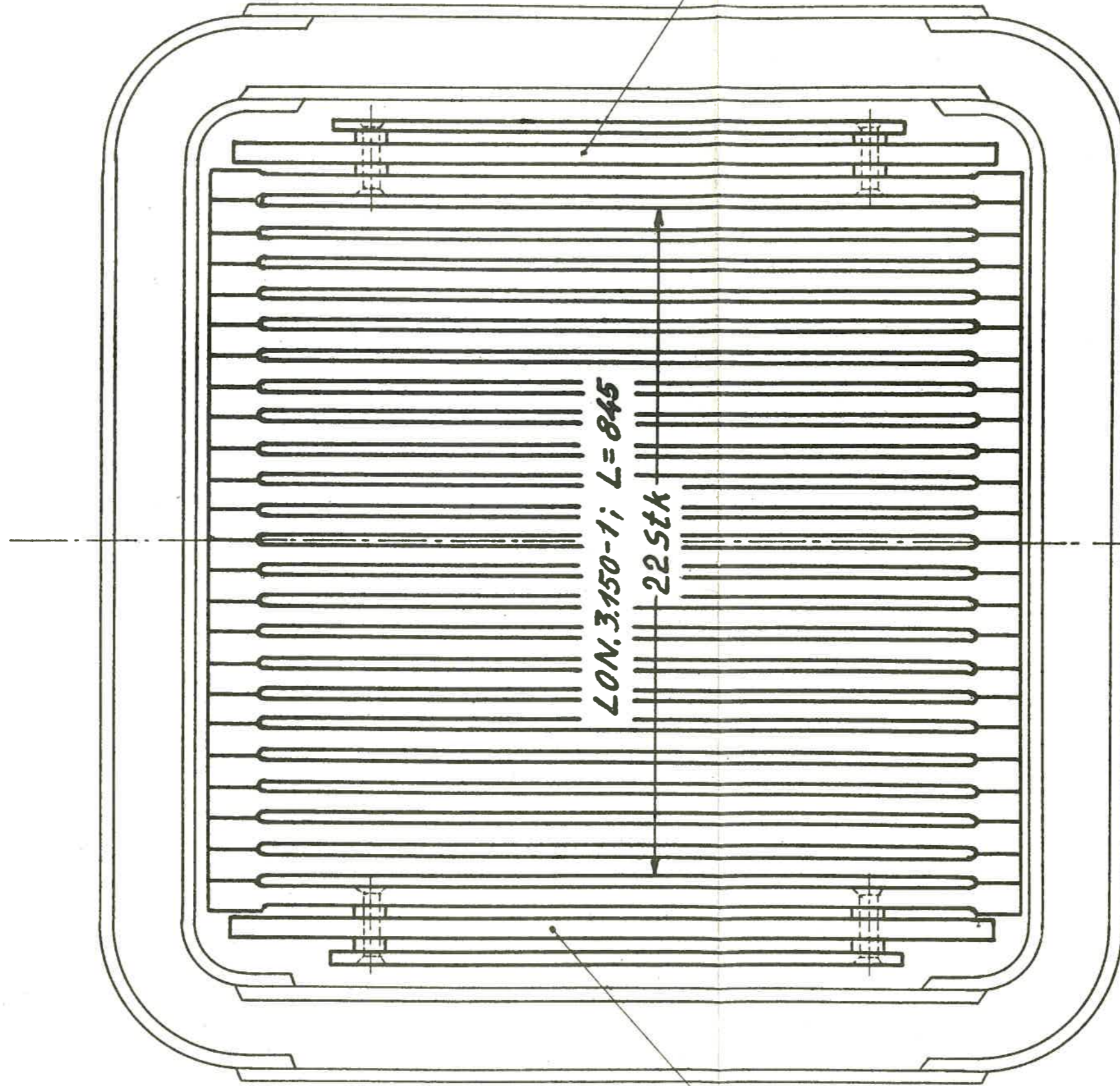
LON  
DSB

Ristestænger  
til loko. litra Hs<sub>II</sub>

3.14-24.

1949

LON. 3.200-12.



LON. 3.150-1; L=845

22 stk

LON. 3.200-12

Nittet fyrkasse.

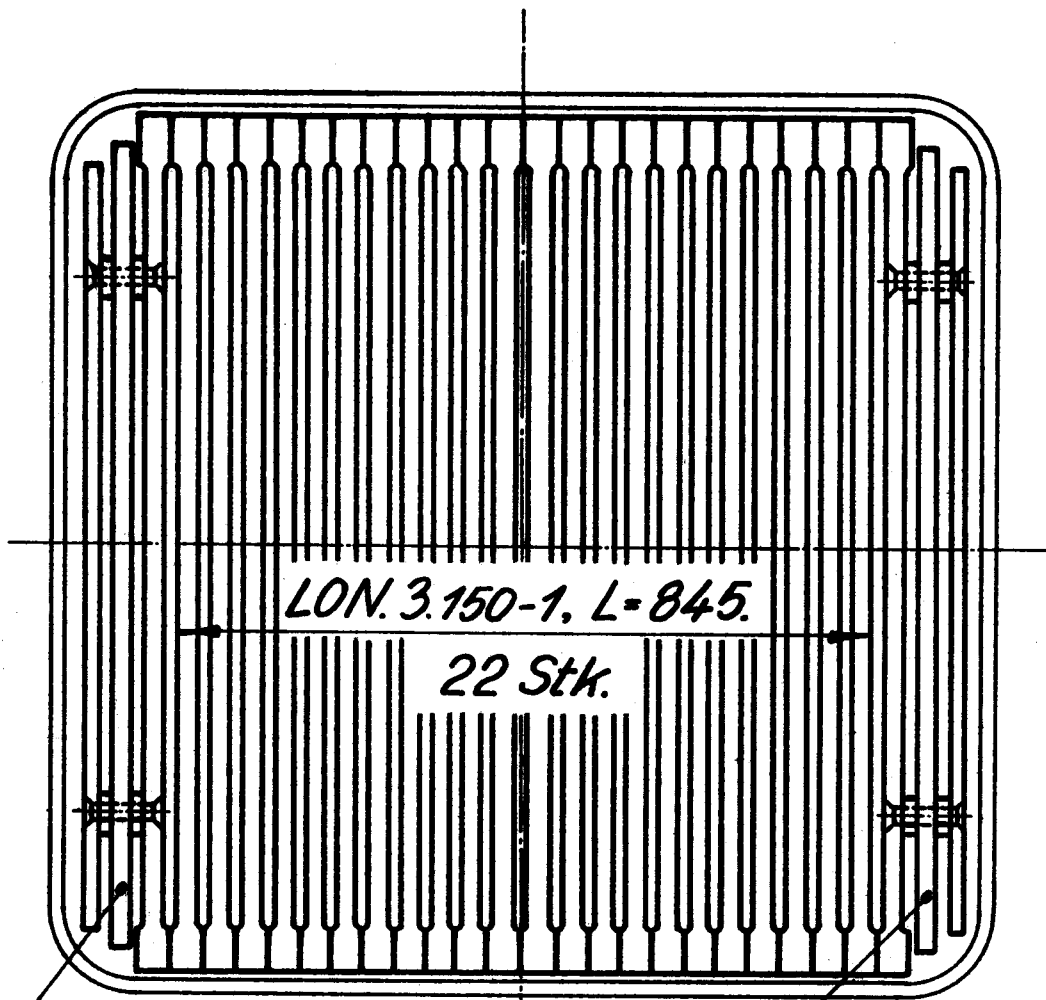
LON.  
D.S.B.

Oversigt over ristedække af smede-  
jernsriste for loko. litra HsII

3.14-25.

# Svejst fyrkasse.

1949



LON. 3.200-72.

LON. 3.200-72.

| Rekvissionsbetegnelse | Materiale | Model nr. | Mindstebeholdn. |     |
|-----------------------|-----------|-----------|-----------------|-----|
|                       |           |           | Kh.             | Ar. |
|                       |           |           |                 |     |

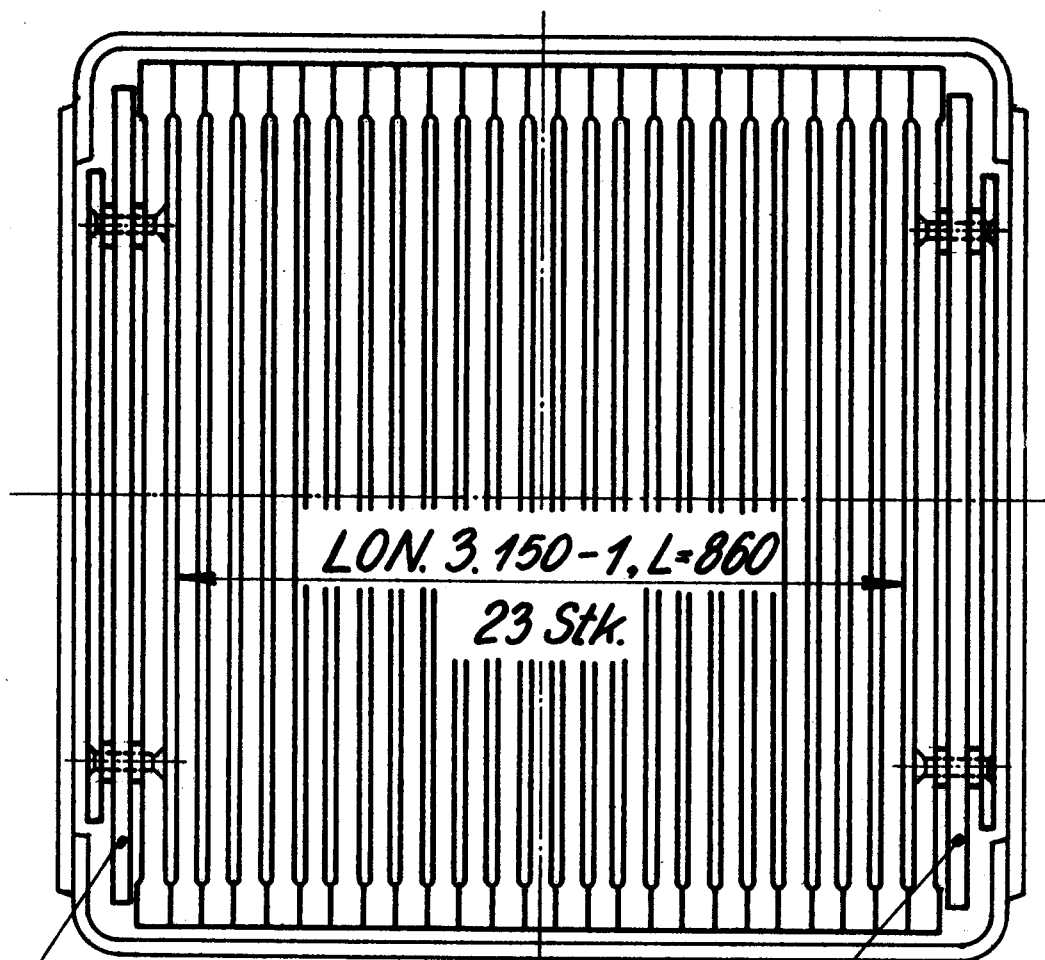
LON.  
D.S.B.

Oversigt over ristedække af smede-  
jernsriste for loko.litra H<sub>SI</sub>

3.14-26.

# Nittet fyrkasse

1949



LON. 3.200-74.

LON. 3.200-74.

Rekviseptionsbetegnelse

Materiale

Model nr.

Mindstebeholdn.

Kh.

Ar.



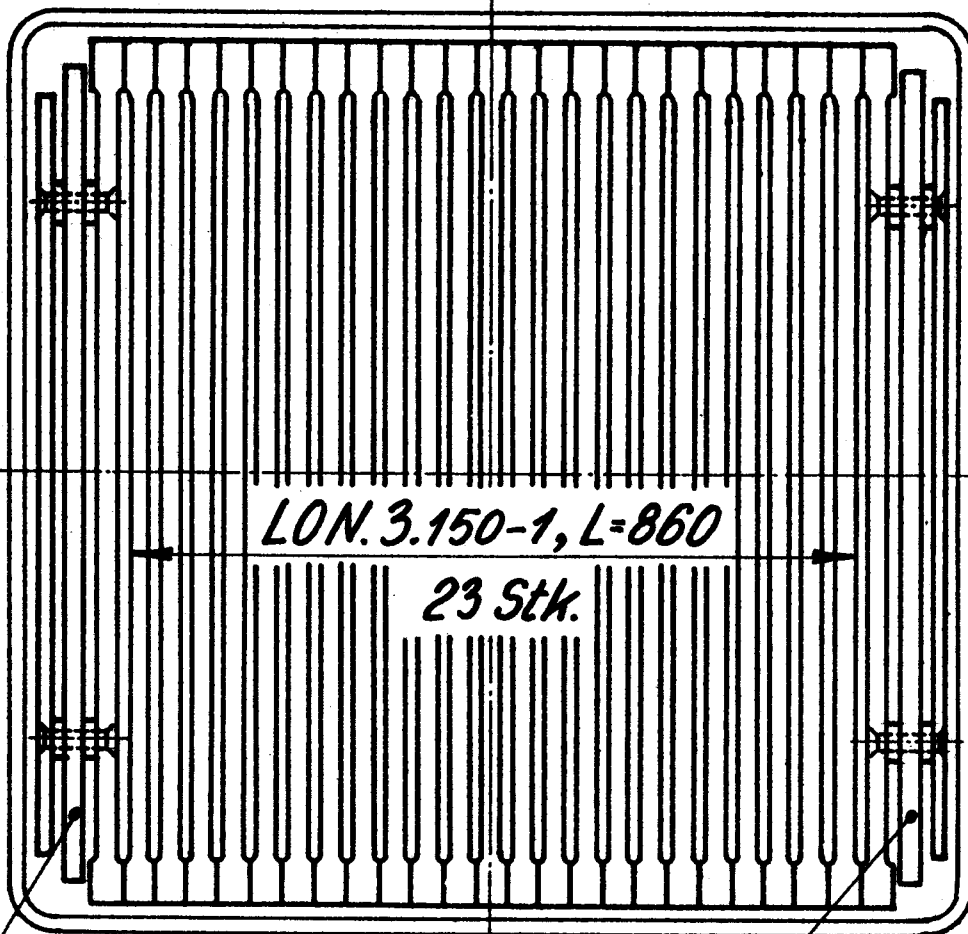
LON.  
D.S.B.

Oversigt over ristedække af smede-  
jernsriste for loko. litra HsI

3.14-27.

# Svejst fyrkasse

1949



LON. 3.200-73.

LON. 3.200-73.

Rekvissionsbetegnelse

Materiale

Model nr.

Mindstebeholdn.

Kh.

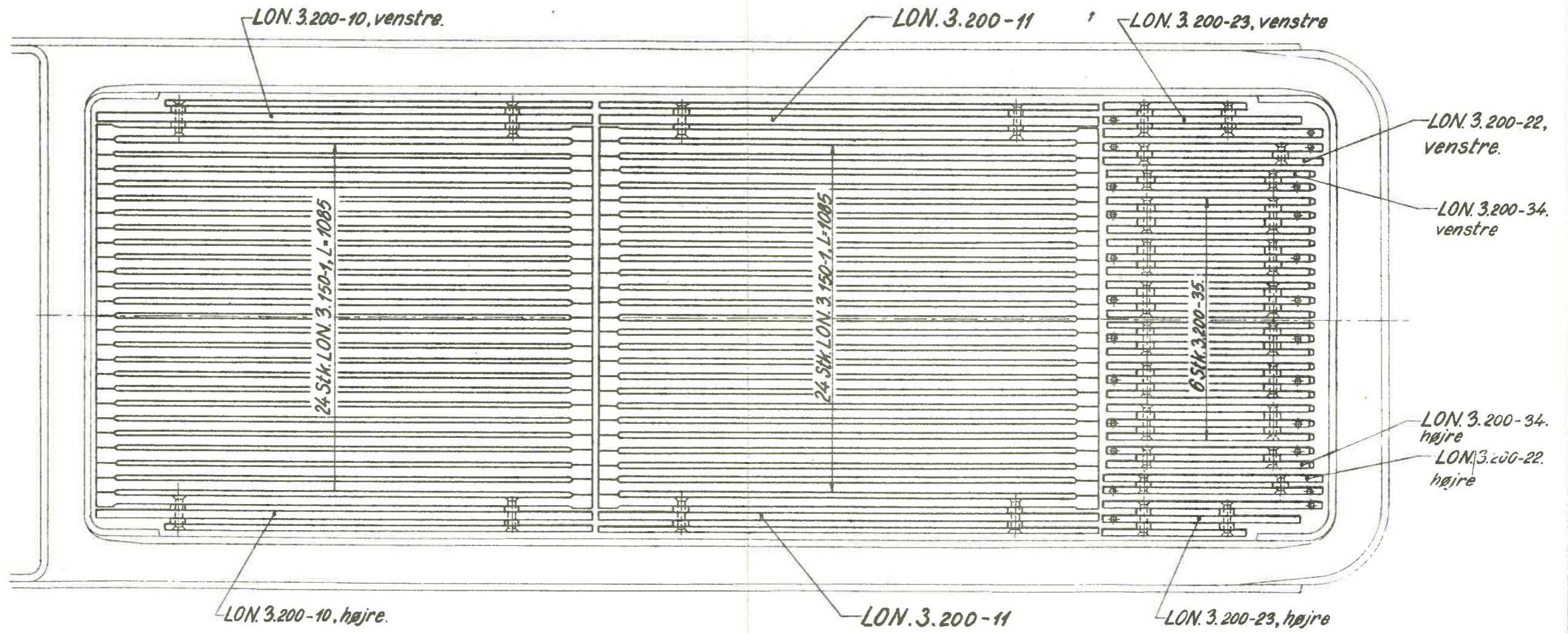
Ar.

LON  
DSB

Ristestænger  
til loko litra H<sub>I</sub>, H<sub>II</sub>, R<sub>I</sub>, R<sub>II</sub>

3.14-28.

1949

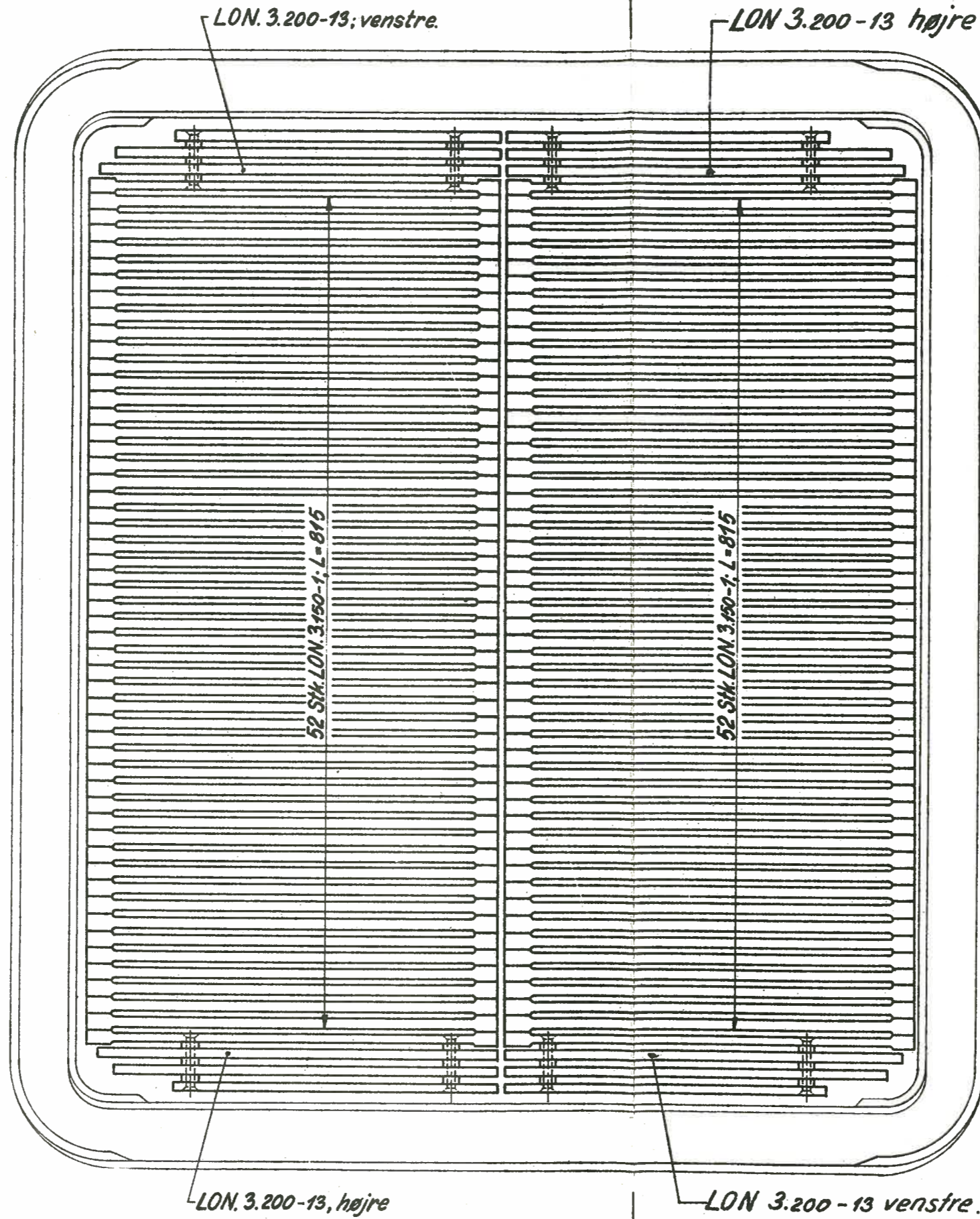


LON  
DSB

Ristestænger  
til loko litra P<sub>I</sub>, P<sub>II</sub>

3.14-29.

1949



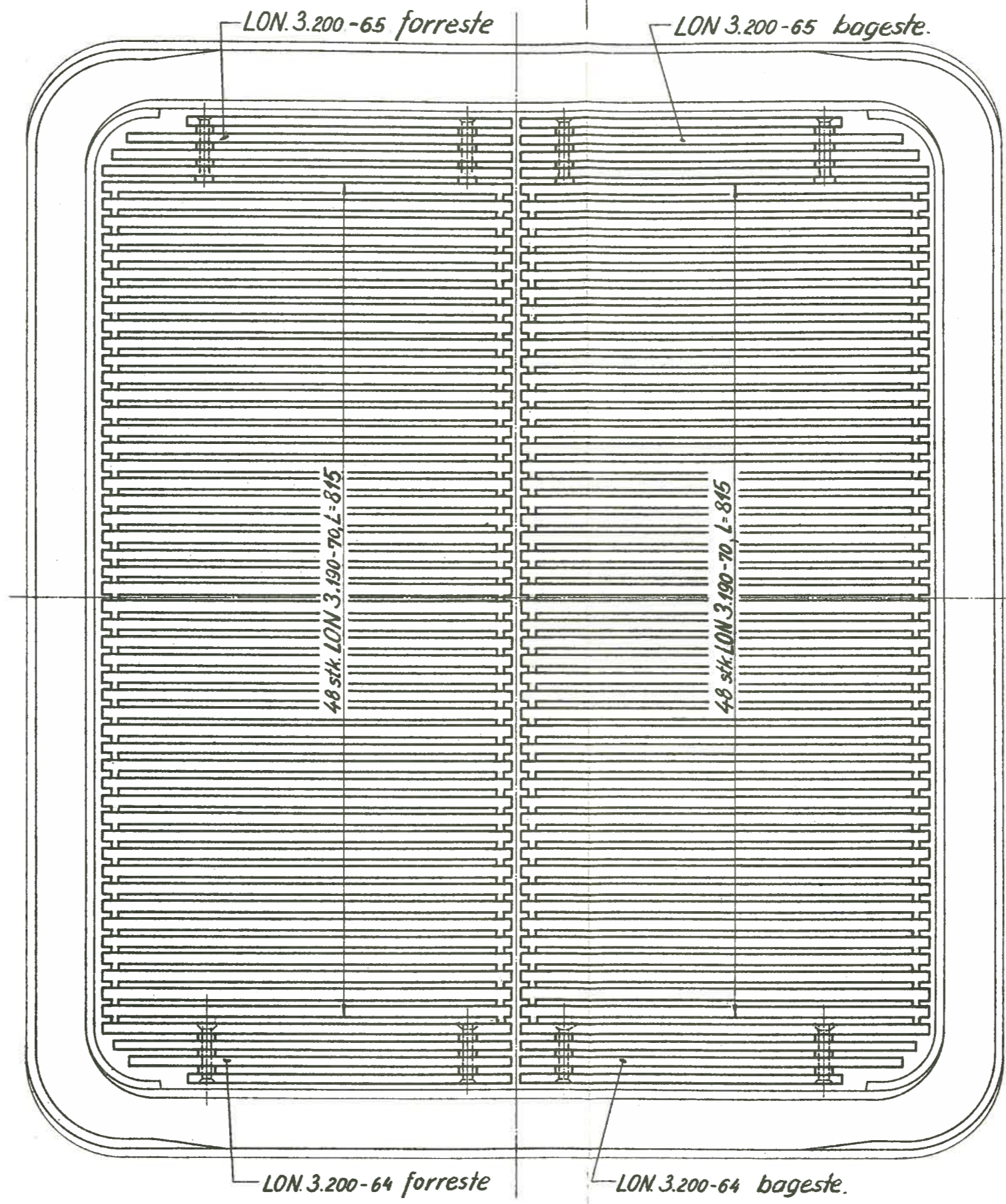
For P-maskiner med  
smedede riste.

LON  
DSB

Ristedække af støbte riste-  
stænger for loko litra P<sub>I</sub>, P<sub>II</sub>

3.14-30.

1949



For P-maskiner med  
støbte riste.

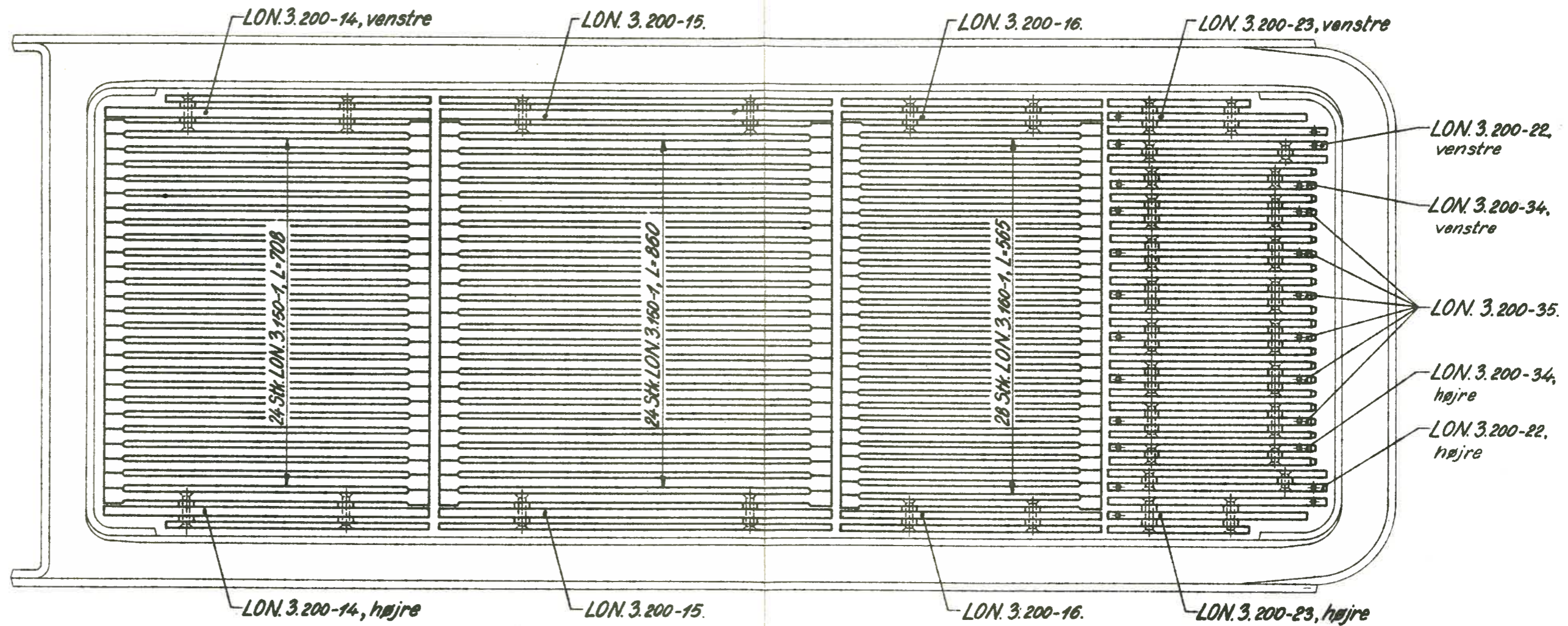
Fremad →

LON  
DSB

Ristestænger  
til Loko litra PR.

3.14-31.

1949

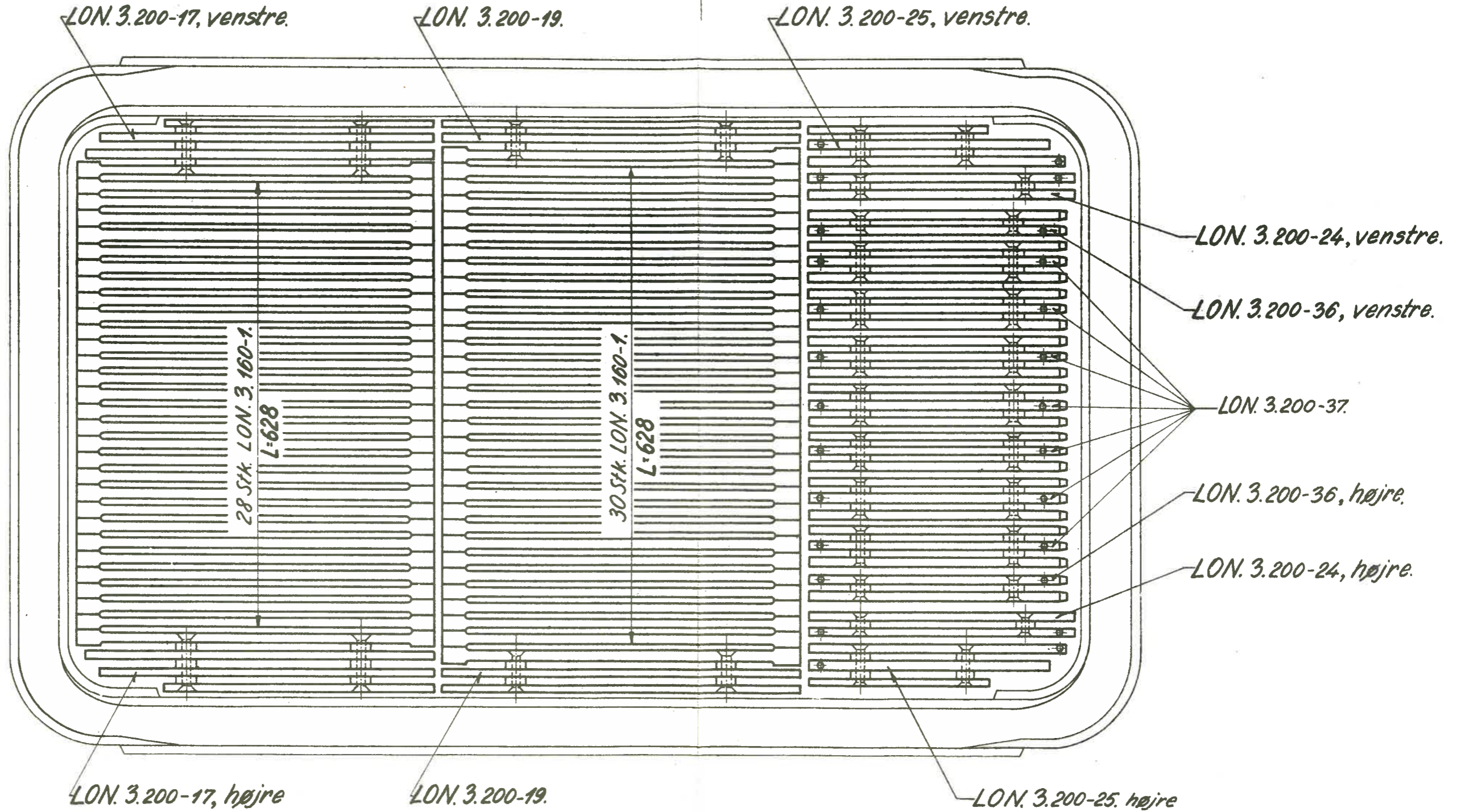


LON  
DSB

Ristestænger  
til loko litra Q<sub>I</sub>, Q<sub>II</sub>.

3.14-32

1949



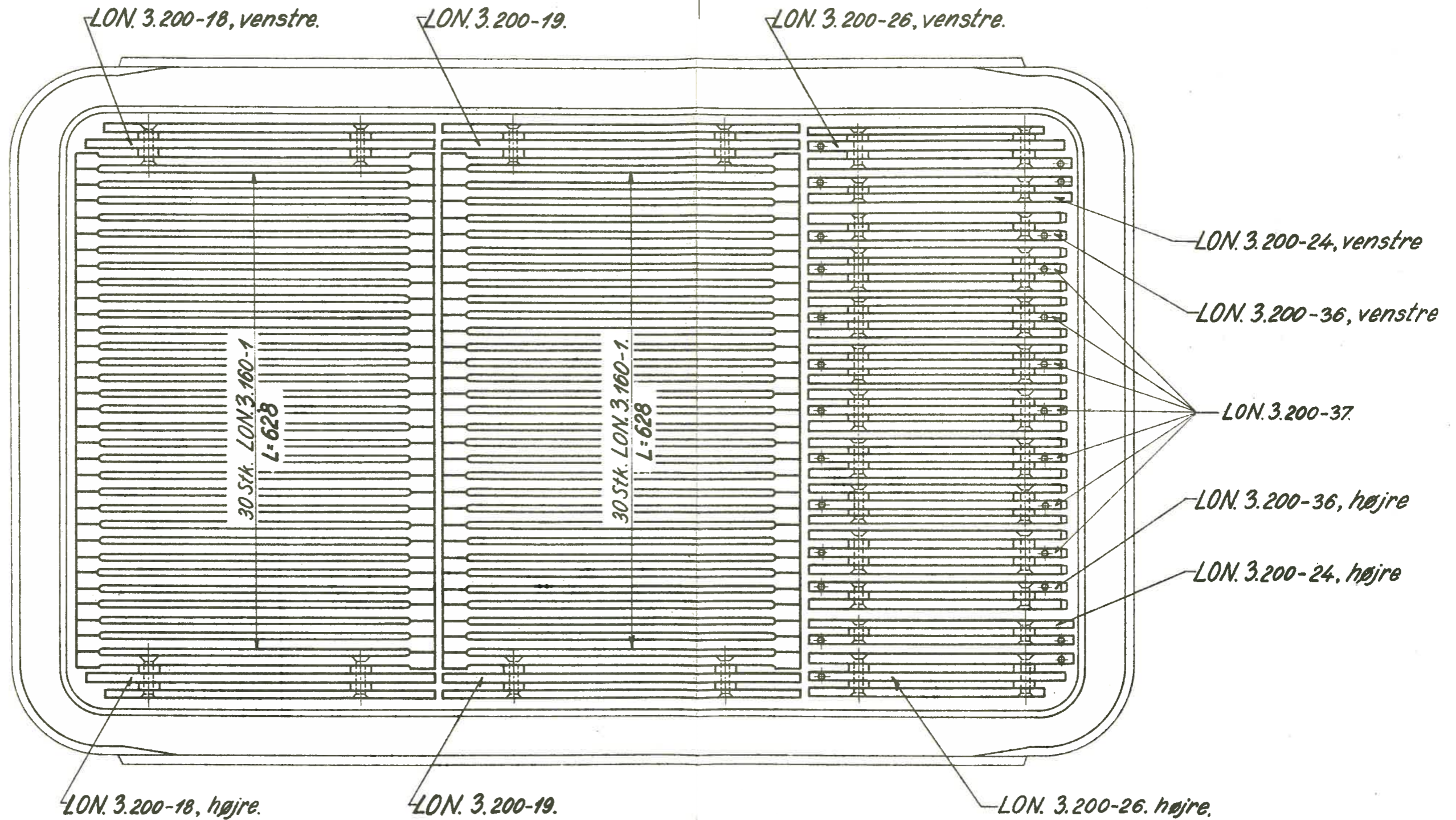
Nittet fyrkasse

LON  
DSB

Ristestænger  
til loko litra Q<sub>I</sub>, Q<sub>II</sub>

3.14-33.

1949



Svejst fyrkasse.

LON  
DSB

Ristestænger  
til loko litra S

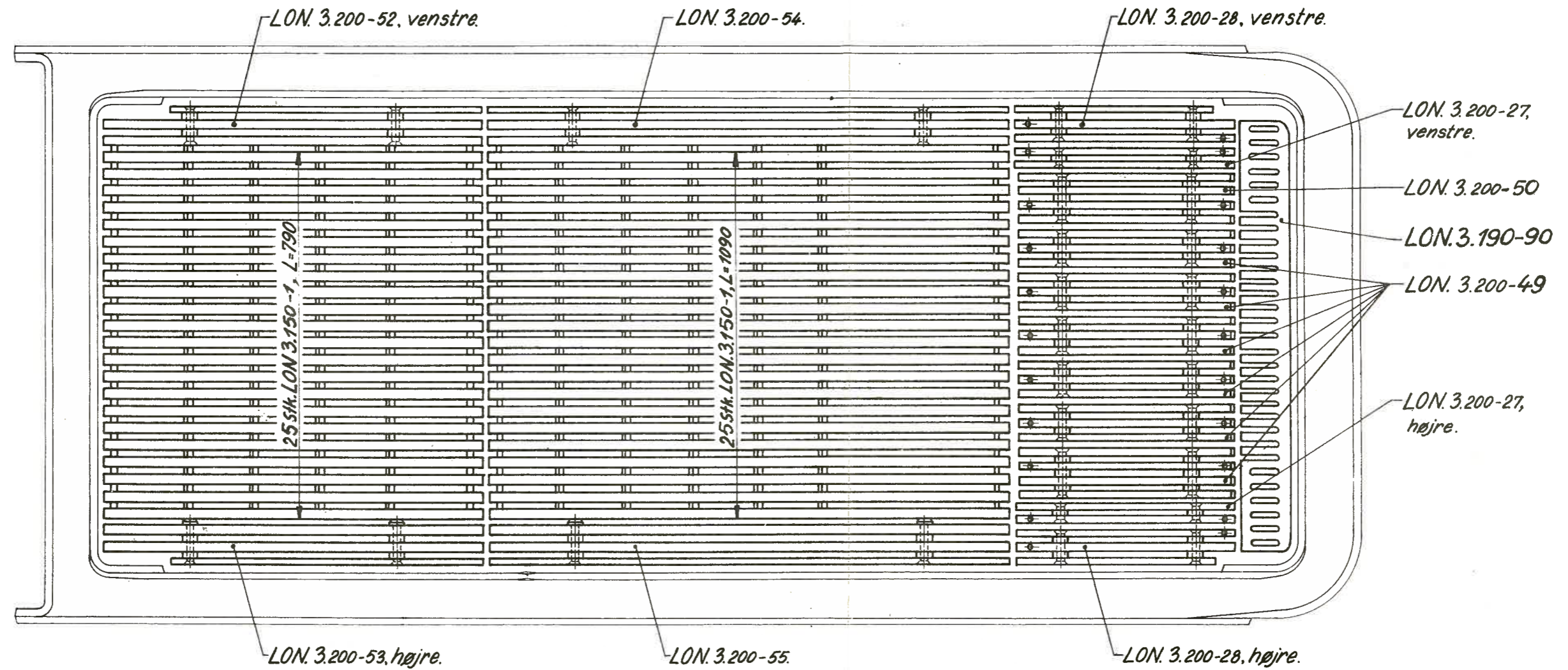
3.14-34.

A

1949

Forandringer

|                                 |  |
|---------------------------------|--|
| Vipperist ændr. i h. Cvk Kh Vkt |  |
| forslag af 22/5-63              |  |
| 13/8 2000                       |  |
| A                               |  |



Nittet fyrkasse



LON.  
D.S.B.

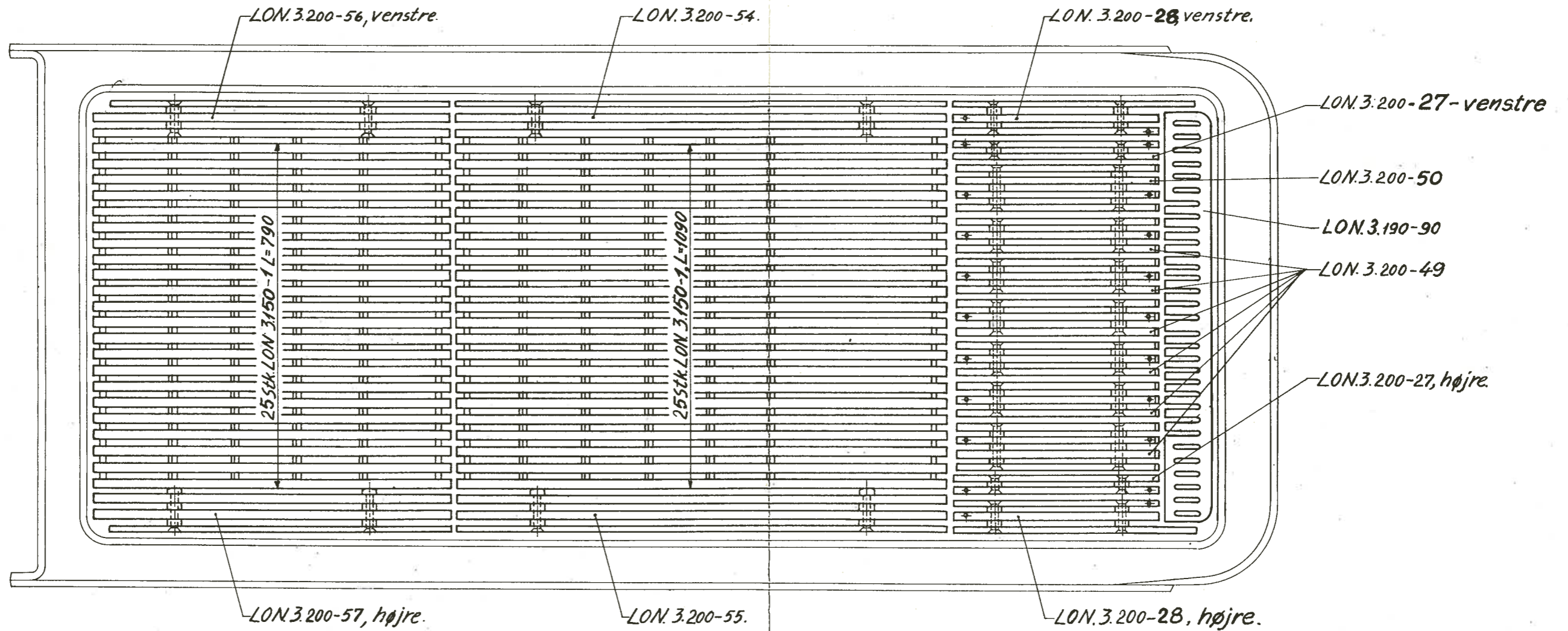
Ristestænger  
til loko. litra S.

3.14-35.  
A/B/C

1949

Forandringer

| Vipperist ændr. i.h.t. Cvk. Nr. Vrt. | 13.2.1963 | 20.3.1963 | 22.3.1963 |
|--------------------------------------|-----------|-----------|-----------|
| forslag af 22/5 -                    | A         | B         | C         |
| LON 3.200-50 revid.                  |           |           |           |
| Henviñn. m.m. rev.                   |           |           |           |



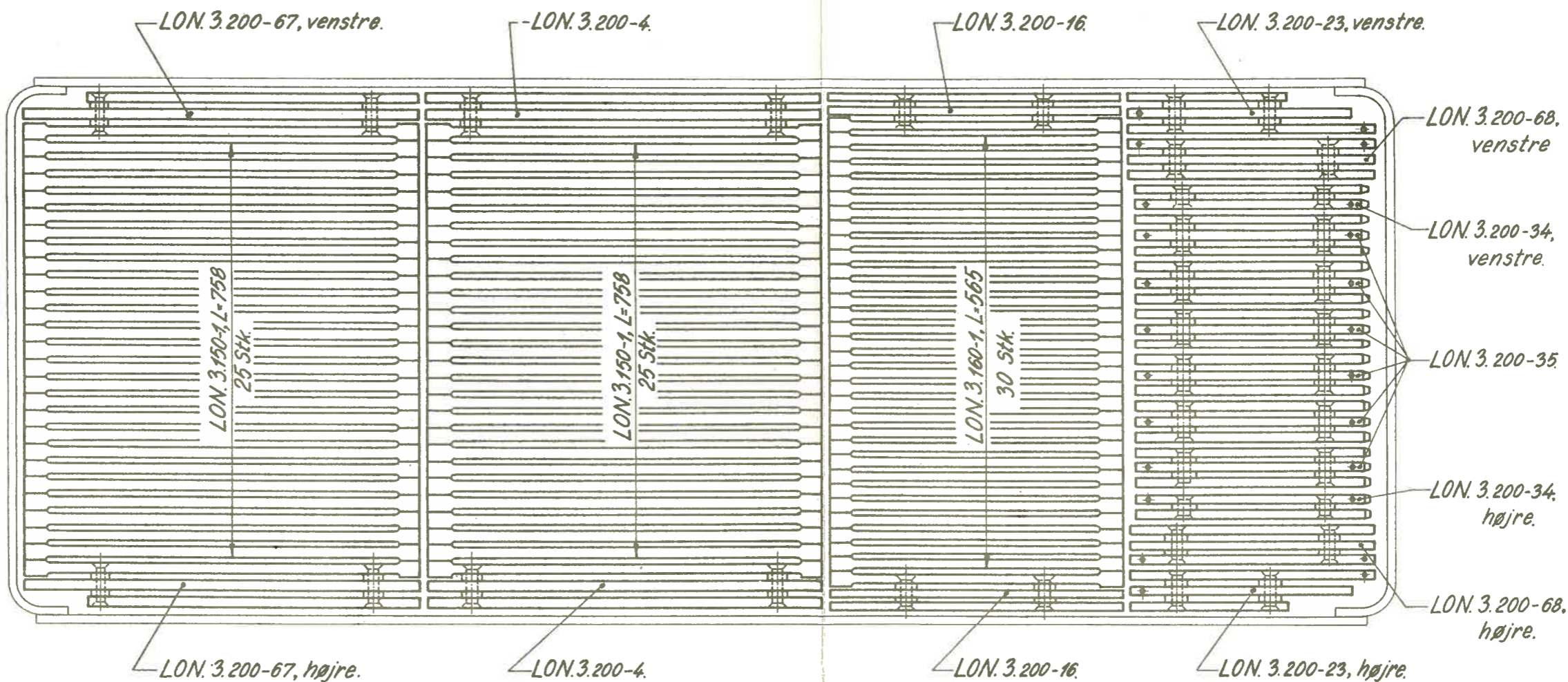
Svejst fyrkasse

LON  
DSB

Ristestænger  
til loko litra T.

3.14-36.

1949



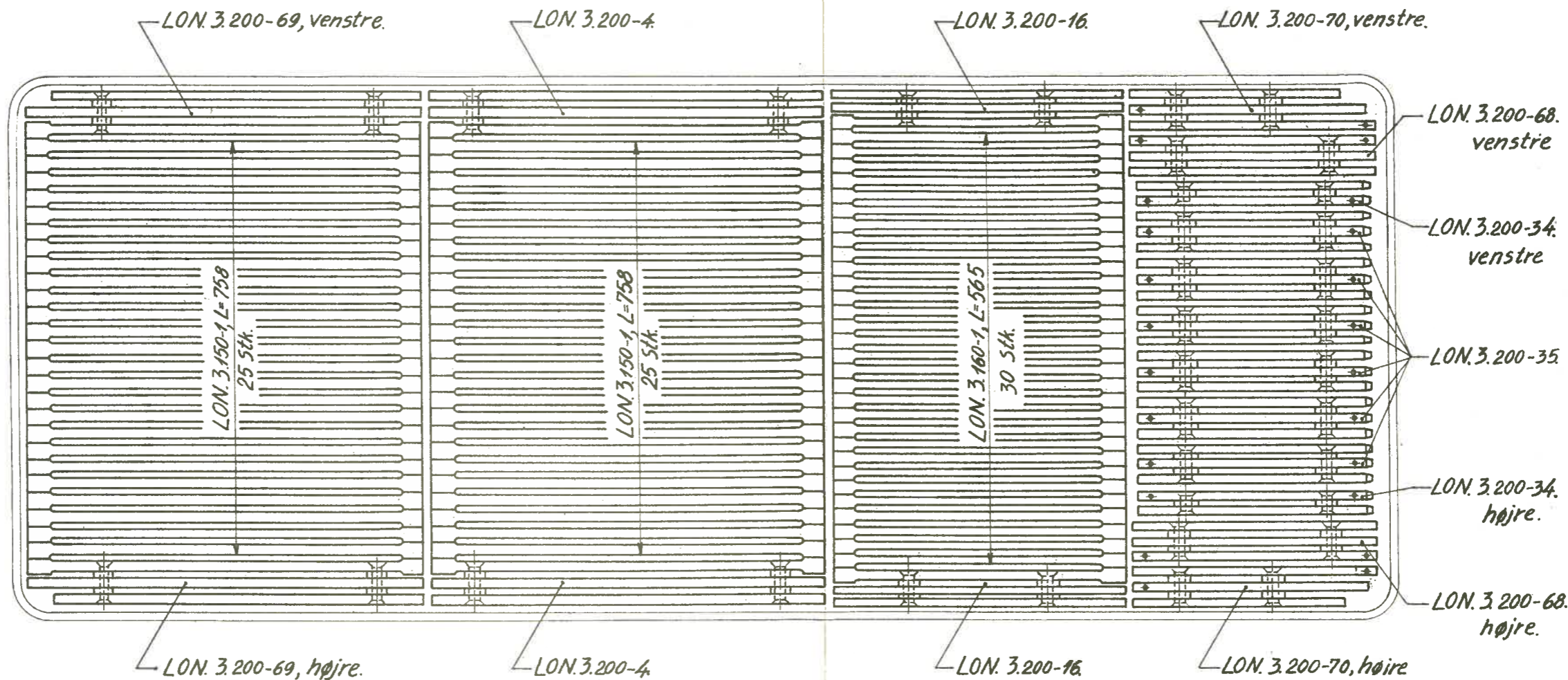
*Nittet fyrkasse*

LON.  
D.S.B.

Ristestænger  
til loko. litra T.

3.14-37.

1949



Svejst fyrkasse

LON  
DSB

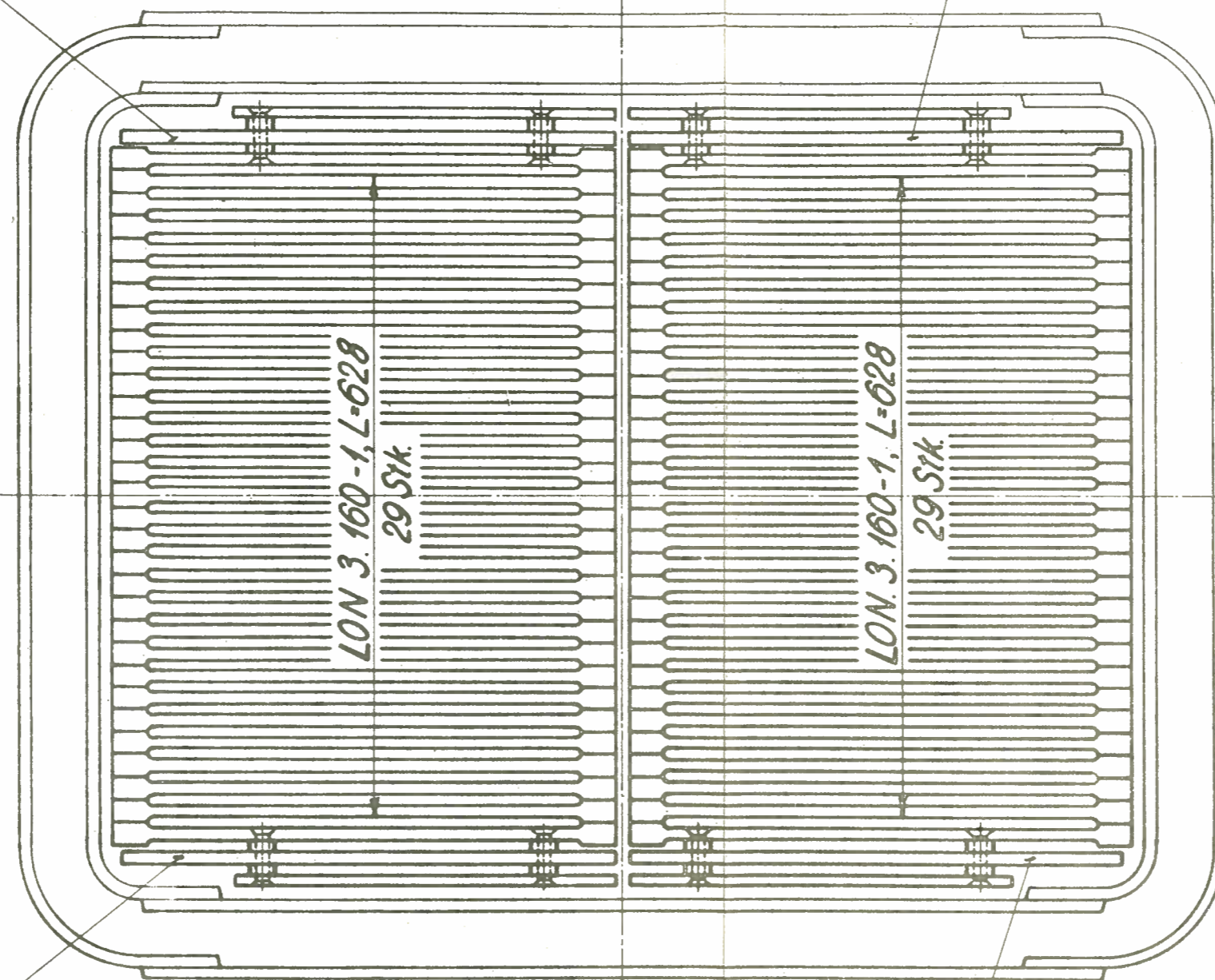
Ristestænger  
til loko litra Af<sub>2</sub> 119-122

3.14-38

1949

LON. 3.200-75, venstre.

LON. 3.200-75, højre.



LON. 3.200-75, højre.

LON. 3.200-75, venstre.

Nittet fyrkasse

LON  
DSB

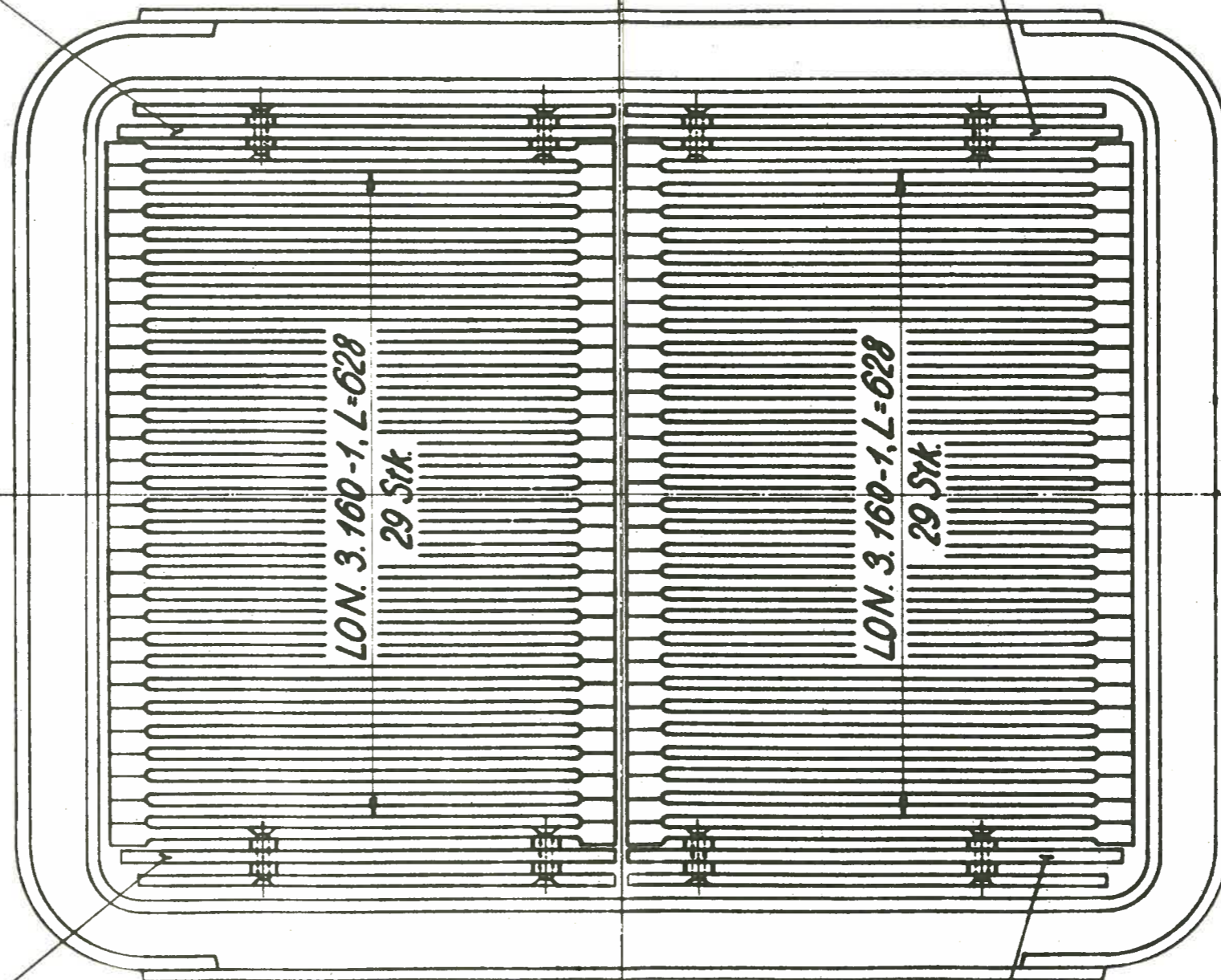
Ristestænger.  
til loko litra Af 119-122

3.14-39

1949

LON. 3.200-18, venstre.

LON. 3.200-18, højre.



LON. 3.200-18, højre

LON. 3.200-18, venstre.

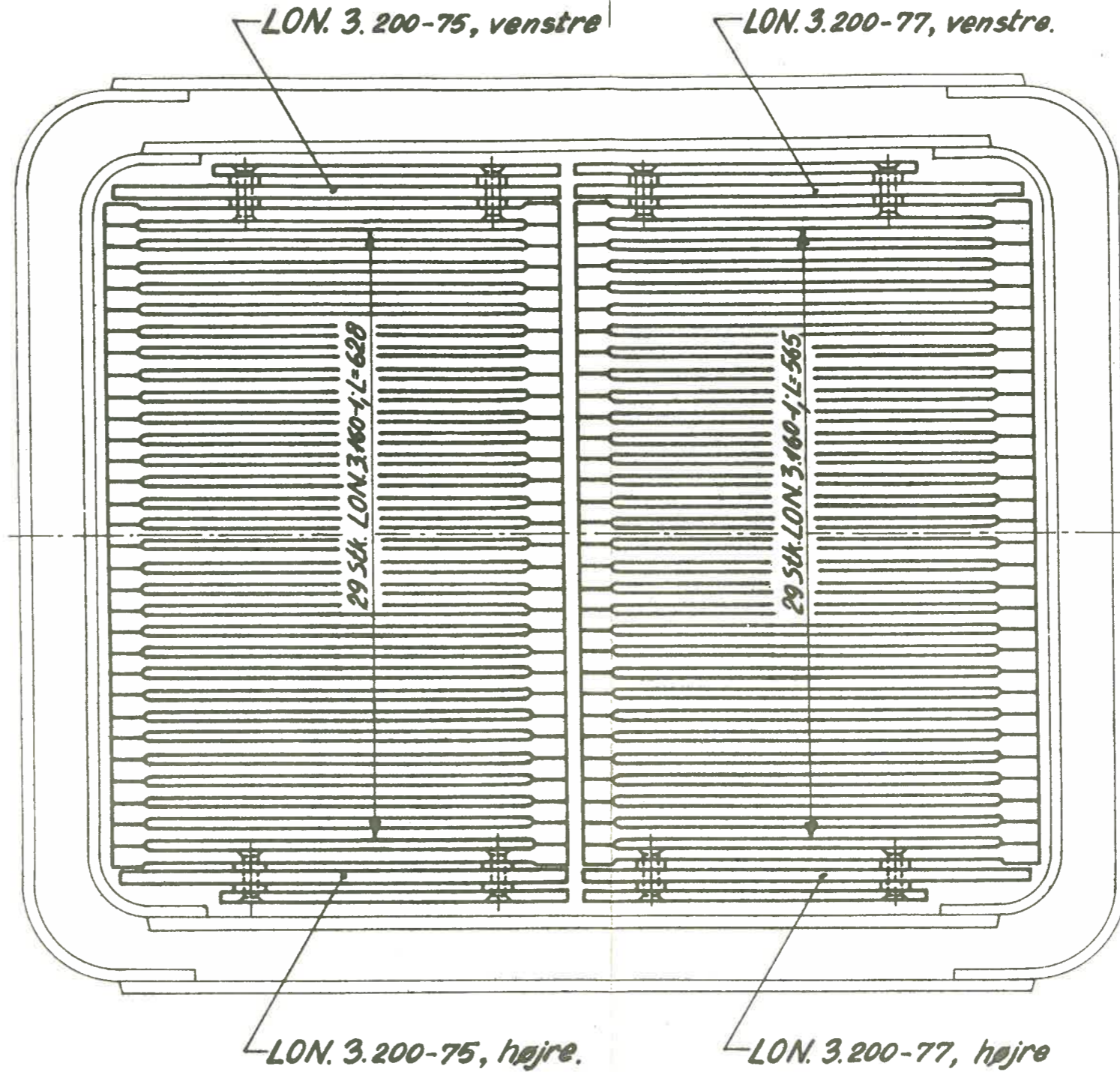
Svejst fyrkasse

LON  
DSB

Riste stænger  
til loko litra Af<sub>II</sub> 123-126

3.14-40

1949



Nittet fyrkasse

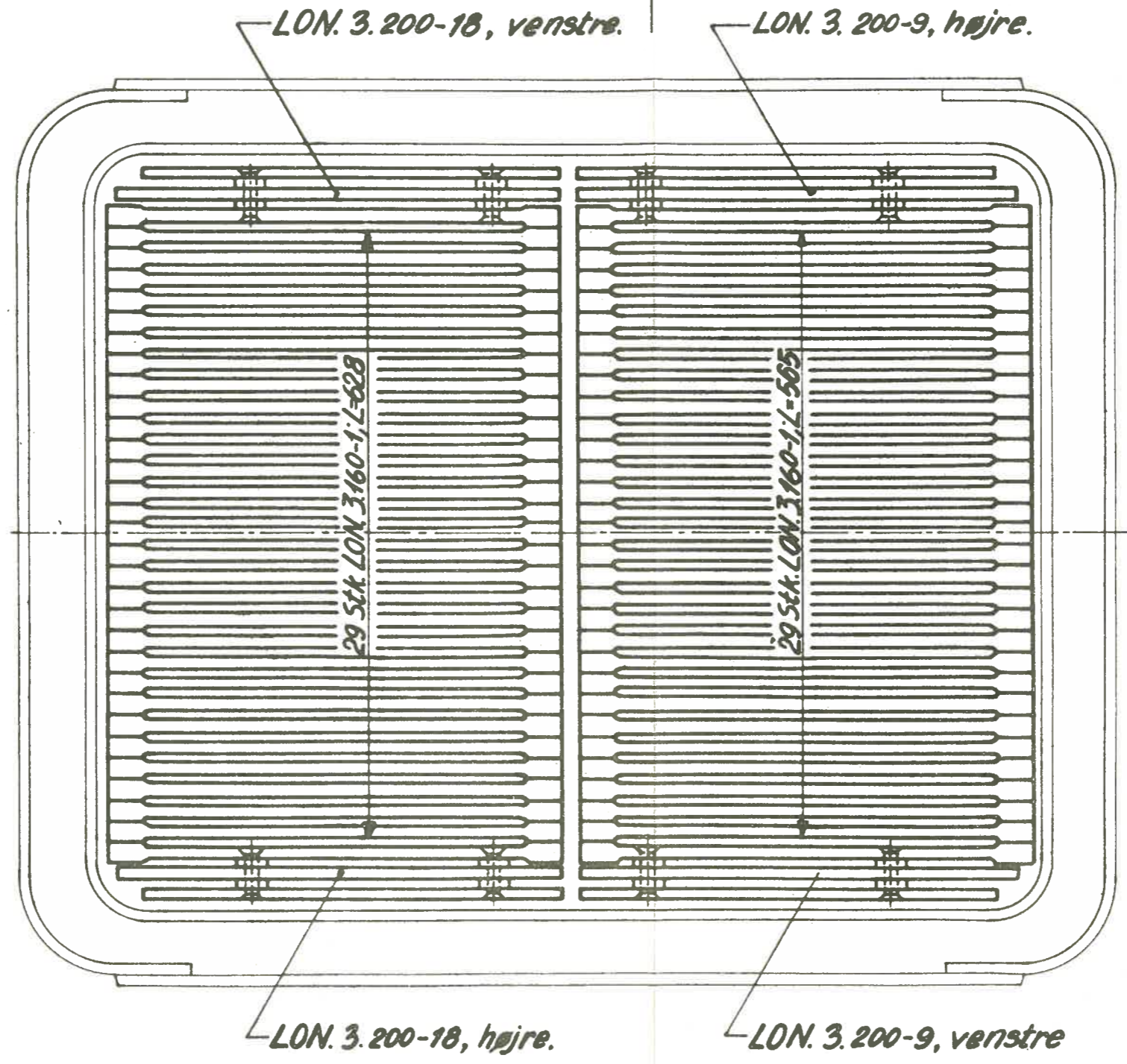
0

LON  
DSB

Ristestænger  
til loko litra Af<sub>II</sub> 123-126

3.14-41

1949



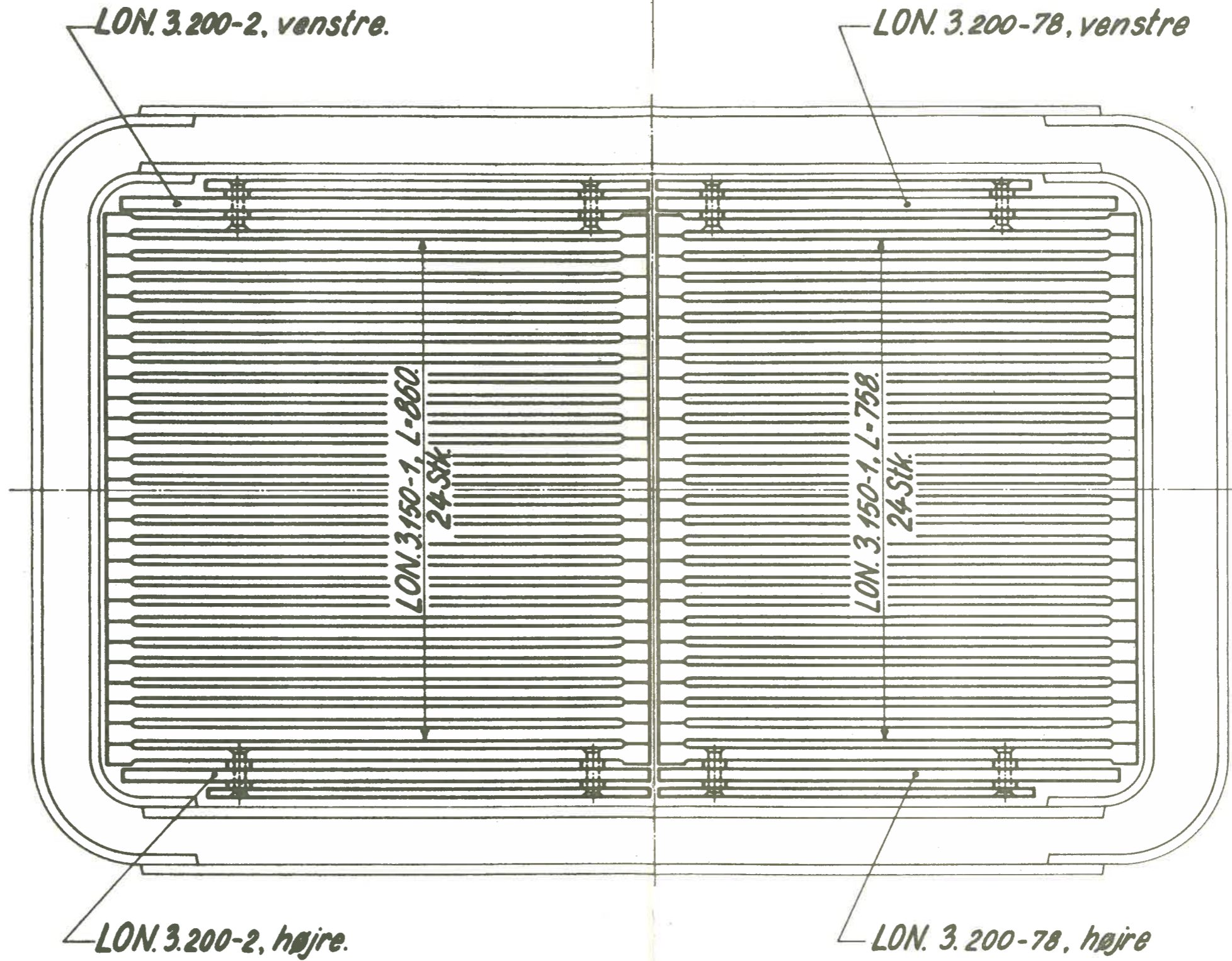
Svejst fyrkasse

LON  
DSB

Ristestænger  
til loko litra DF.

3.14-42

1949



Nittet fyrkasse

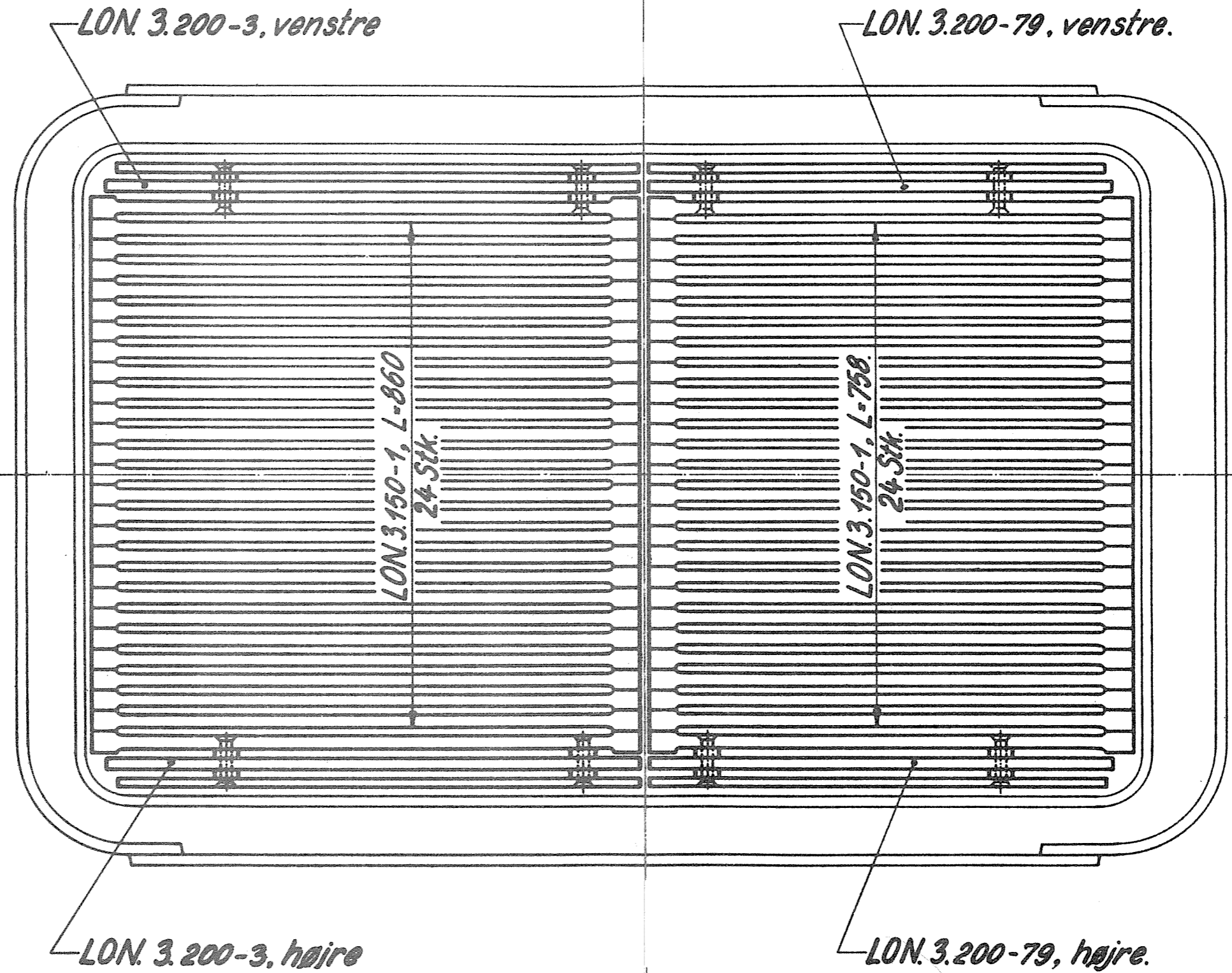


LON  
DSB

Ristestænger  
til loko litra DF.

3.14-43

1949



Svejst fyrkasse