

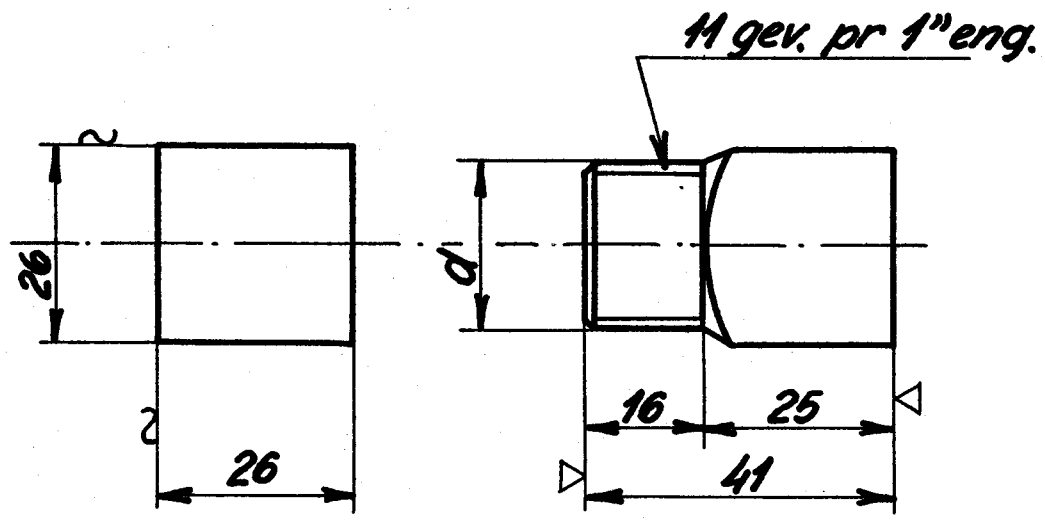


LON  
DSB

Murbueknast  
samtl. loko, for PR se også LON 3.13-2.

3.13-1

1951



d		Mindstebenh.	
		Kh.	Ar.
22.3	$\pm 0.1$	50	
23.3	$\pm 0.1$	50	
24.3	$\pm 0.1$	30	
25.3	$\pm 0.1$	30	

Der forefindes prøveværktøj til gev.

X

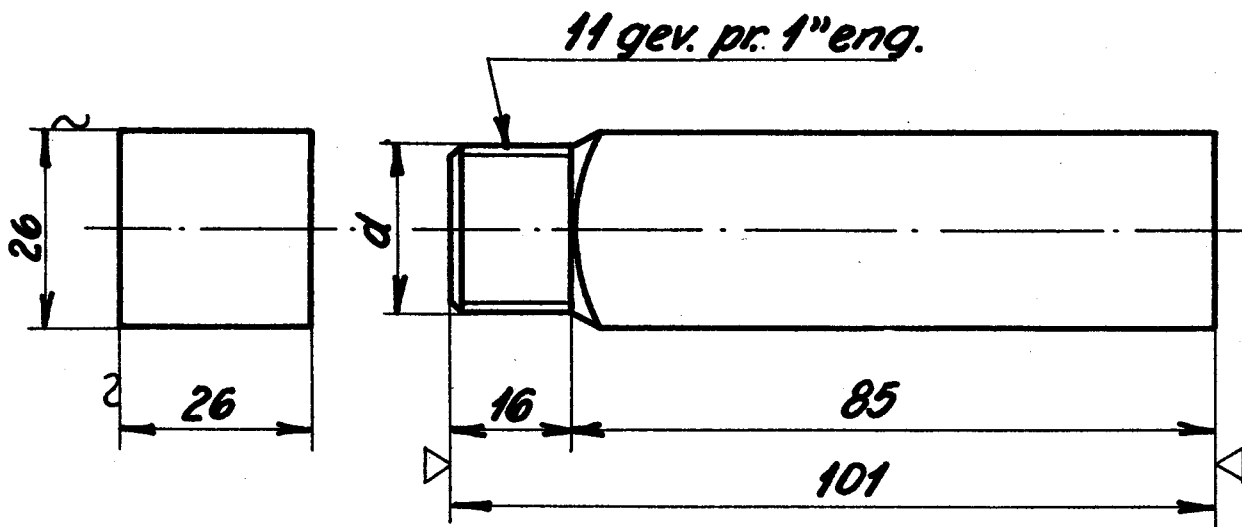
Rekvissionsbetegnelse	Materiale	Model nr.	Mindstebenh.
Murbueknast LON 3.13-1. d=	st 37.11		Se tabel.

LON  
DSB

Murbueknast.  
Loko. litra PR I-I.

3.13-2

1951



d	Mindstebeh.	
	Kh.	Ar.
22.3 <sup>+0.1</sup> <sub>-0.1</sub>	40	
23.3 <sup>+0.1</sup> <sub>-0.1</sub>		
24.3 <sup>+0.1</sup> <sub>-0.1</sub>		
25.3 <sup>+0.1</sup> <sub>-0.1</sub>		
26.3 <sup>+0.1</sup> <sub>-0.1</sub>		

Der forefindes prøveværktøj til gev.

X

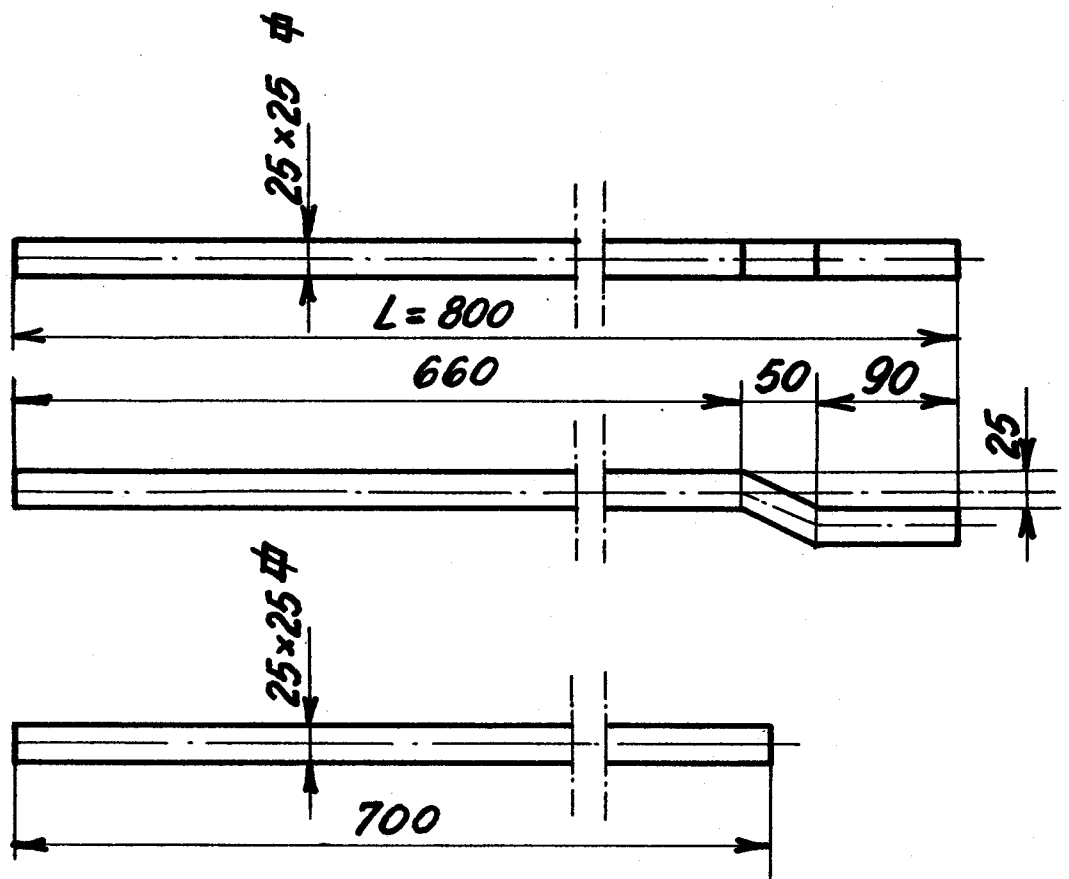
Rekvissionsbetegnelse	Materiale	Model nr.	Mindstebeh.
Murbueknast LON 3.13-2. d=	st. 37.11		Se tabel.

**LON**  
**DSB**

Bærejern for murbuer.  
Loko litra EI-II, PI-II.

**3.13-3**

1951



L	Anvendes til loko. litra	Mindstebenh.	
		Kh.	Ar.
700	PI, PII		
800	EI, EII		

Rekvissionsbetegnelse	Materiale	Model nr.	Mindstebenh.
Bærejern LON 3.13-3 L=	st. 37.11		Se tabel.

LON  
DSB

Oversigt over murbuer til loko.  
Litra. A, C, DII-III, FI-III, GI-III, HSI-II, JII, KI-II, QII

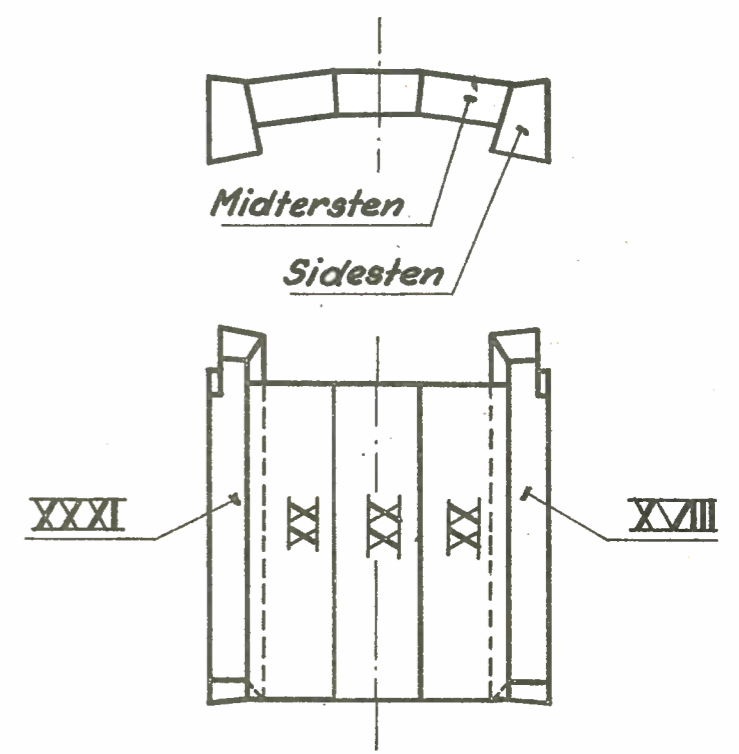
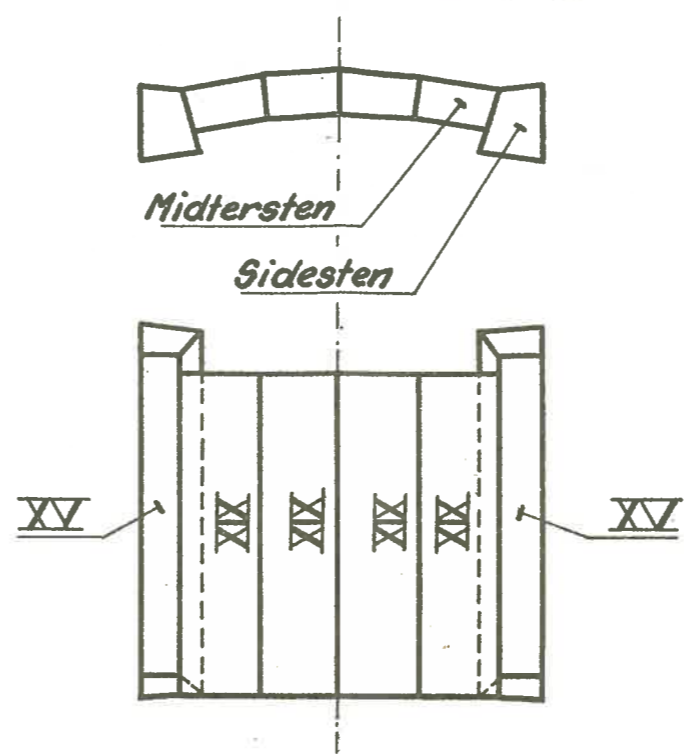
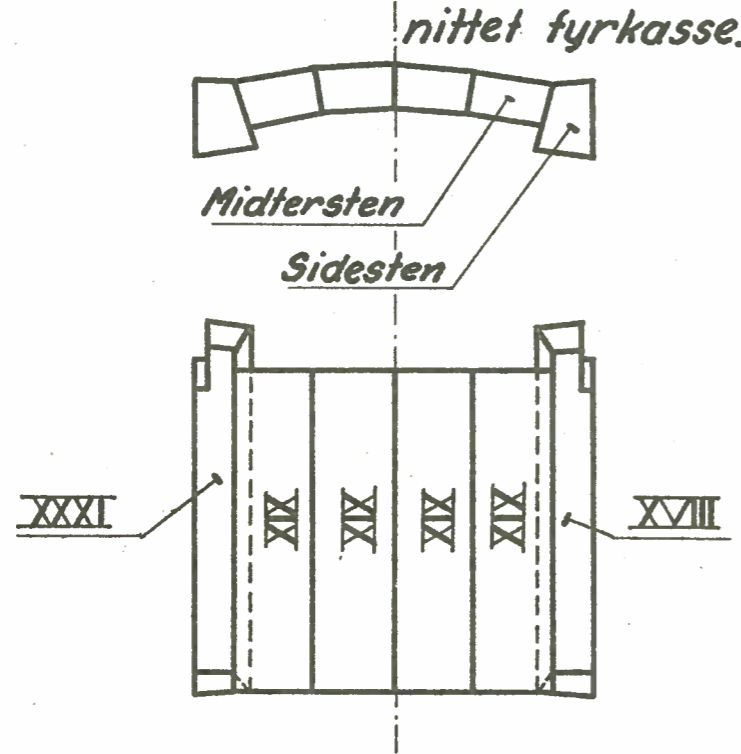
3.121-1

Loko. litra: DIII.

Loko. litra: C, DII, DIII, KI, KII, QI, QII,  
nitted fyrkasse.

Loko. litra: C, DIII, KII, svejst fyrkasse.

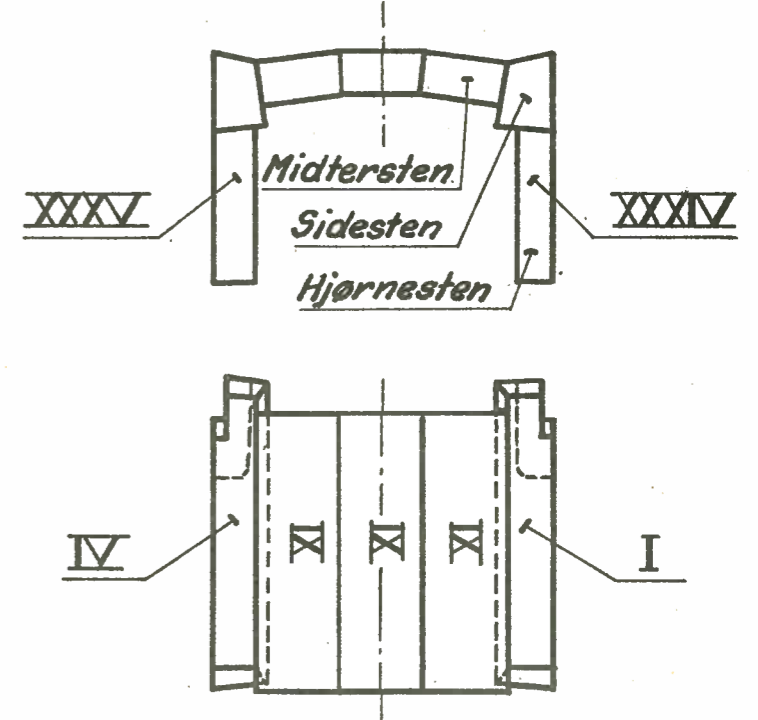
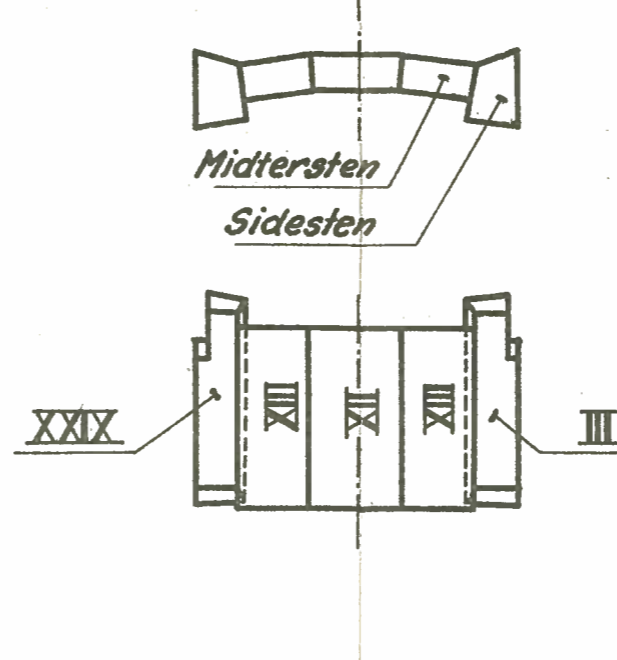
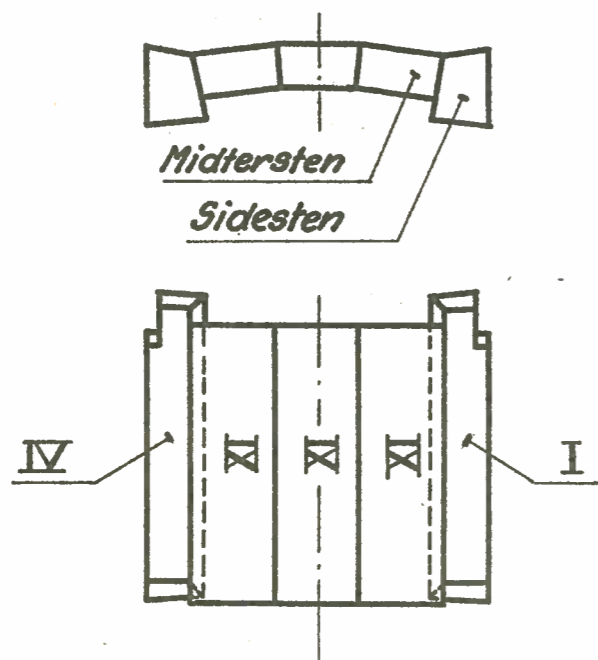
1951



Loko. litra: A, GI, GIII.

Loko. litra: FI, FIII, HSI, HSI, JII.

Loko. litra: O.



LON  
DSB

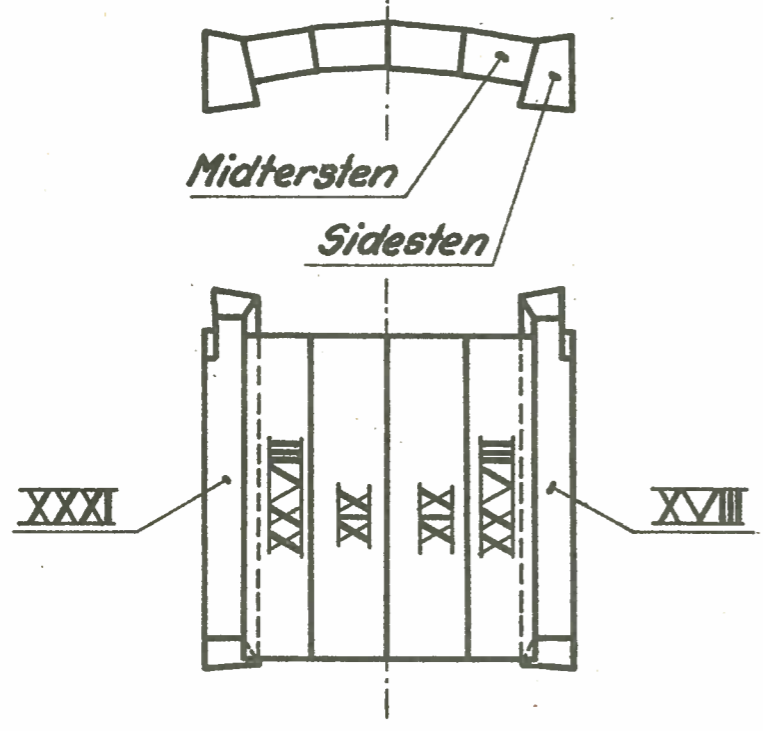
Oversigt over murbuer til loko.  
Litra, EI-II, HI-II, PI-II, PR, RI-II, S, T.

3.121-2

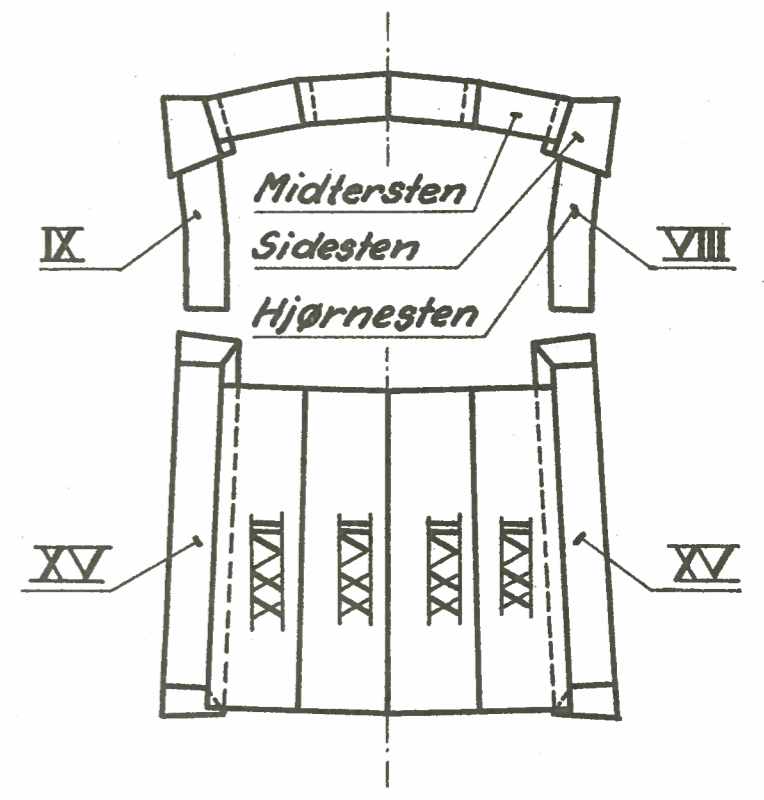
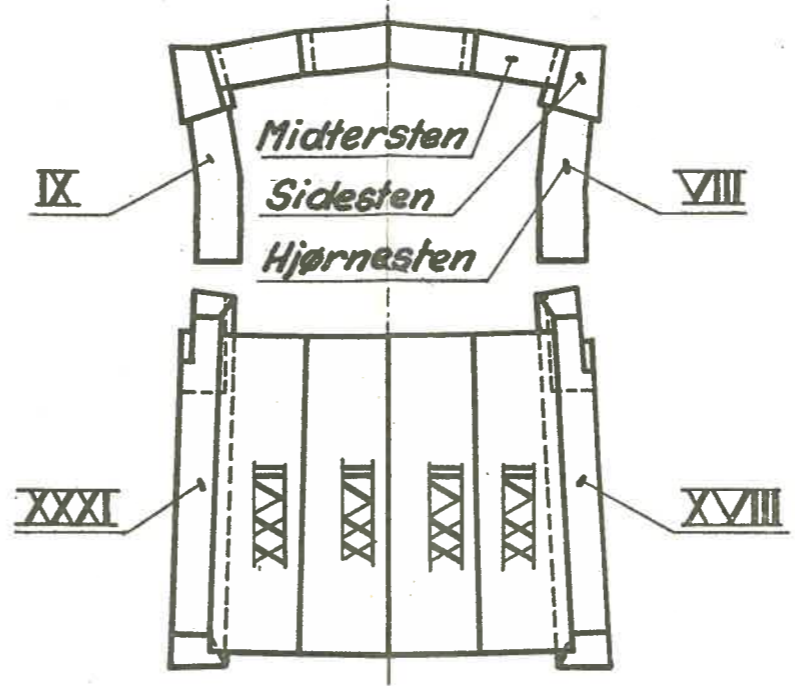
Loko. litra: S, svejst fyrkasse.

1951

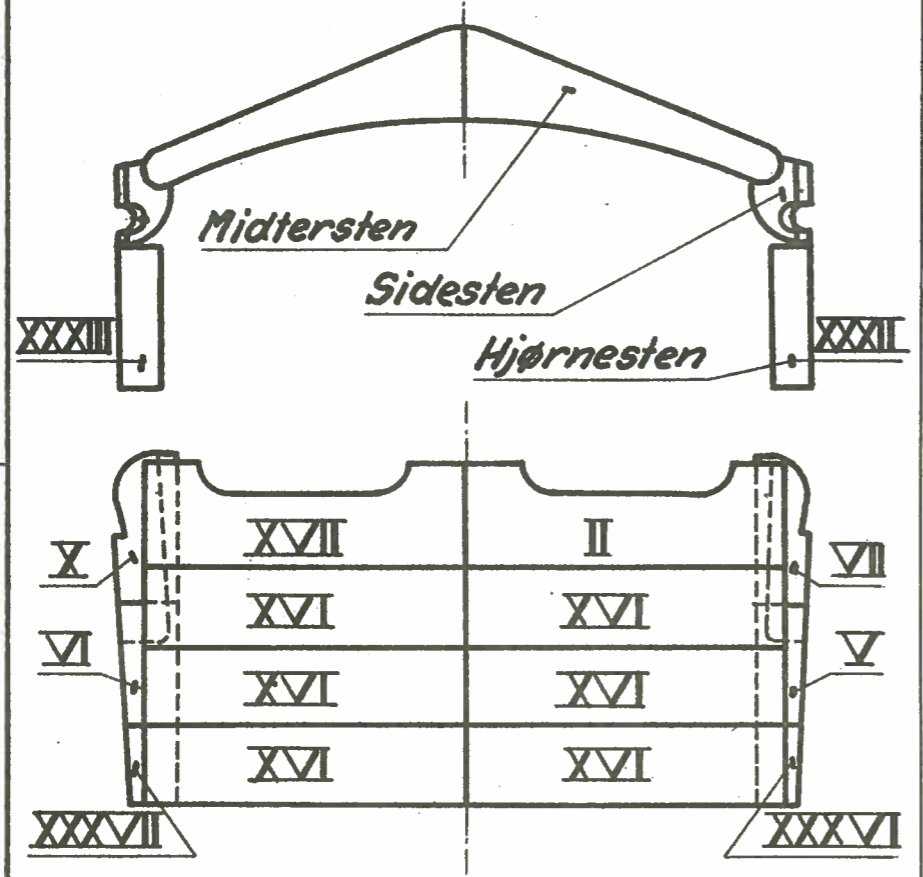
Loko. litra: HI, HII, RI, RII, PR, T.



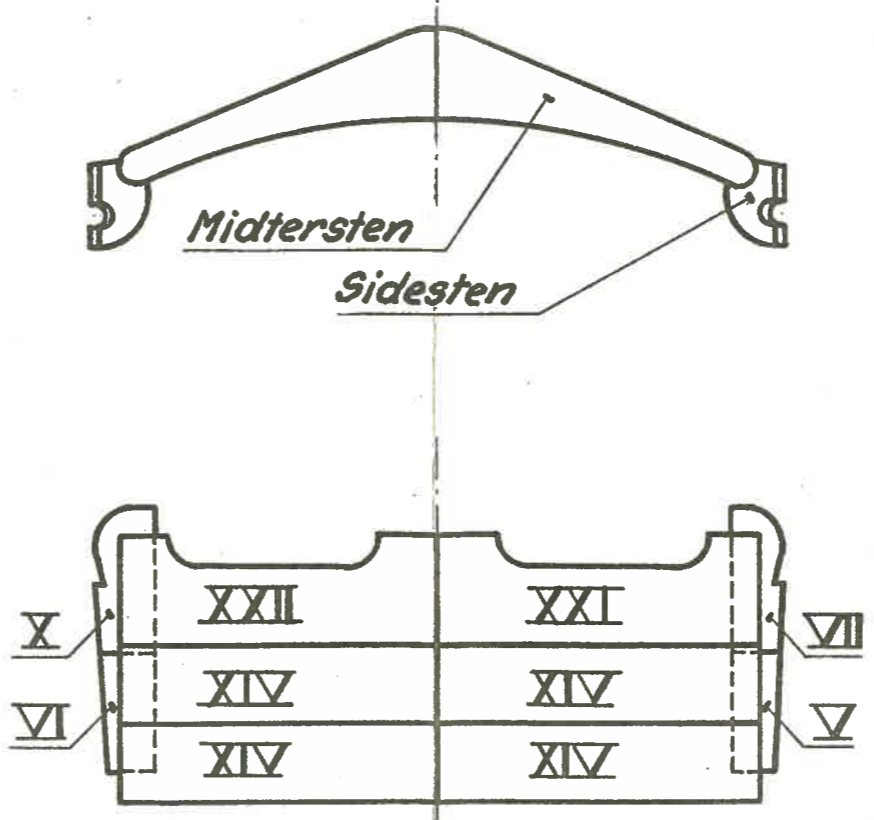
Loko. litra: S, nittet fyrkasse.



Loko. litra: EI-EII.



Loko. litra: PI-PII.

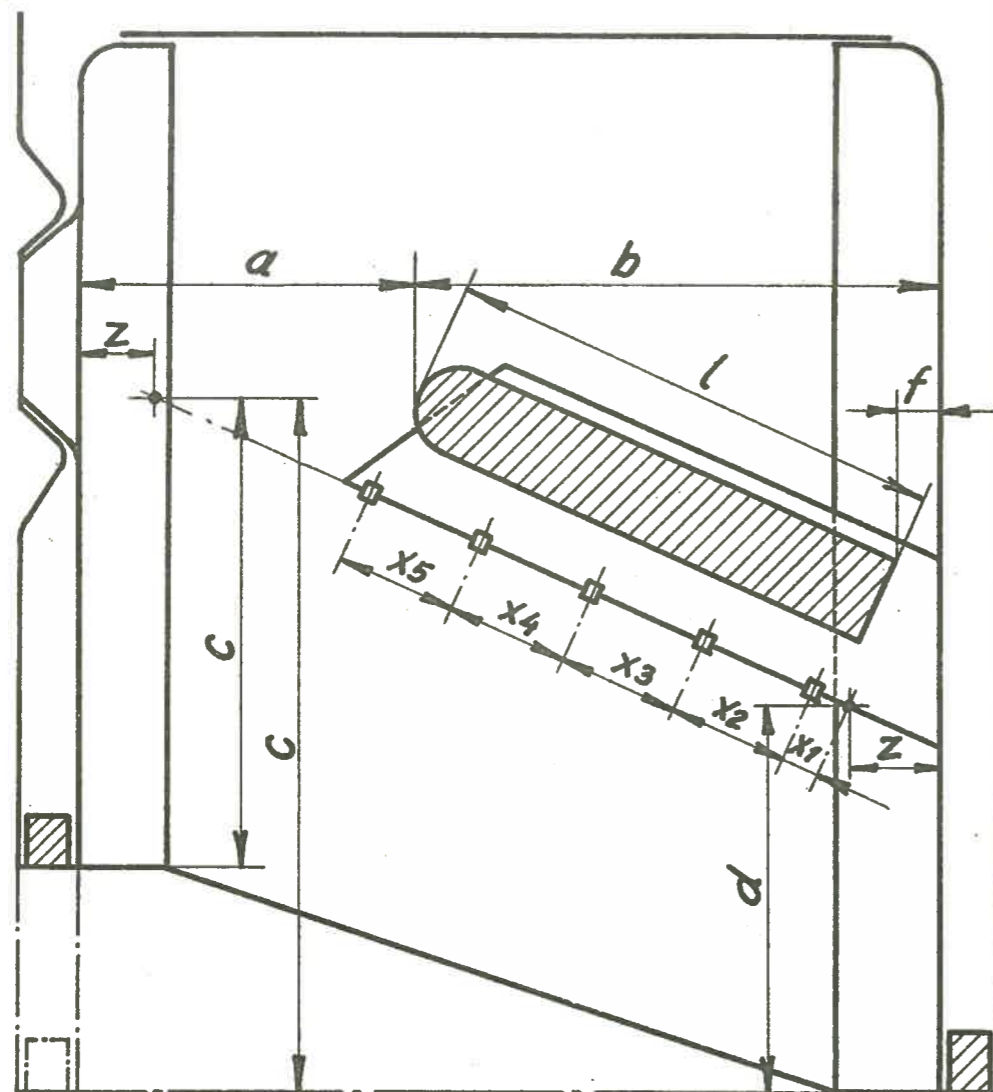


LON  
DSB

Anbringelse af murbuer  
i lokomotiver.

3.122

1951



De lodrette mål gælder også for fyrkasser med skråstillede dør- og rørplader og skråtliggende bundramme. Mål z måles altid vinkelret på dør- og rørplade.

For loko. litra Et-II og Pt-II er midtersten anbragt på tværs af fyrkasse. Radius til alle murbuer = 1800 mm.

Litra	Antal knaster	f	l	a	b	a+b	$\frac{a \cdot 100}{a+b} \%$	d	c	z	x1	x2	x3	x4	x5
A	3	50	730	700	750	1450	48	400	860	100	130	225	225		
C, KII	4	100	850	795	935	1730	46	750	1190	100	120	225	300	210	
DII	4	100	850	795	935	1730	46	530	700	100	110	250	250	200	
DIII	4	100	850	935	935	1870	50	530	700	100	140	260	260	200	
DIV	4	100	850	1045	935	1980	53	760	935	100	130	225	305	200	
DF															
EI, EII	5	100	905	900	1000	1900	47	450	900	100	20	170	255	190	90
FII	2	50	470	635	515	1150	55	585	980	100	110	300			
FIII	2	50	470	637	512	1149	55	510	830	100	100	240			
GII, GIII	3	50	730	700	750	1450	48	490	1010	100	320	235	235		
HI-II, RI-II	4	100	850	1750	950	2700	65	765	900	100	75	200	270	285	
HsI, HsII	2	50	470	375	480	855	44	230	650	100	140	245			
JII	2	50	470	637	512	1149	55	510	830	100	140	220			
KI	4	100	850	795	935	1730	46	540	1090	100	110	210	325	200	
O	3	50	730	700	750	1450	48	610	1080	100	120	300	270		
PI, PII	4	100	700	800	680	1480	54	510	1010	100	50	170	285	100	
PRI, PRII	4	100	850	1835	865	2700	68	790	1700	150	30	195	220	345	
QI	4	100	850	775	955	1730	45	530	700	100	110	245	250	220	
QII	4	100	850	791	955	1746	45	530	700	100	115	250	250	250	
S	5	100	850	1450	950	2400	60	700	1010	100	125	190	185	185	185
T	4	100	850	1550	950	2500	62	675	1080	100	75	250	250	250	

LON  
DSB

Oversigt over  
murbuesten.

3.123

1951

Ciffer nr.	Genstand	LON nr.	Antal sten pr. loko litra									
			A, G II-III	C, D II-II, Ks I, Q I-II	D III	E I-II	F II-III, Hs, J II	H, P, R, R, T.	O	P	S	
I	Sidesten	3.123-10	1							1		
II	Midtersten	3.123-4					1					
III	Sidesten	3.123-12						1				
IV	Sidesten	3.123-10	1							1		
V	Sidesten	3.123-15					1				1	
VI	Sidesten	3.123-15					1				1	
VII	Sidesten	3.123-14					1				1	
VIII	Hjørneste	3.123-20										1
IX	Hjørneste	3.123-20										1
X	Sidesten	3.123-14					1				1	
XI	Midtersten	3.123-1	3							3		
XII	Midtersten	3.123-1						1				
XIII	Midtersten	3.123-1						2				
XIV	Midtersten	3.123-3									4	
XV	Sidesten	3.123-11		*2								*2
XVI	Midtersten	3.123-3					6					
XVII	Midtersten	3.123-4					1					
XVIII	Sidesten	3.123-13		1	1				1			*1
XIX	Midtersten	3.123-1		4					2			
XX	Midtersten	3.123-1			3							
XXI	Midtersten	3.123-4									1	
XXII	Midtersten	3.123-4									1	
XXVII	Midtersten	3.123-2										4
XXVIII	Midtersten	3.123-1							2			
XXIX	Sidesten	3.123-12						1				
XXXI	Sidesten	3.123-13		1	1				1			*1
XXXII	Hjørneste	3.123-21					1					
XXXIII	Hjørneste	3.123-21					1					
XXXIV	Hjørneste	3.123-22								1		
XXXV	Hjørneste	3.123-22								1		
XXXVI	Sidesten	3.123-16					1					
XXXVII	Sidesten	3.123-16					1					
	Kiler	3.124-1										
	Sten	3.124-2										
	Faconsten	3.124-3										

\*1) Kun for svejst fyrkasse.

\*\*1) Kun for nittet fyrkasse.

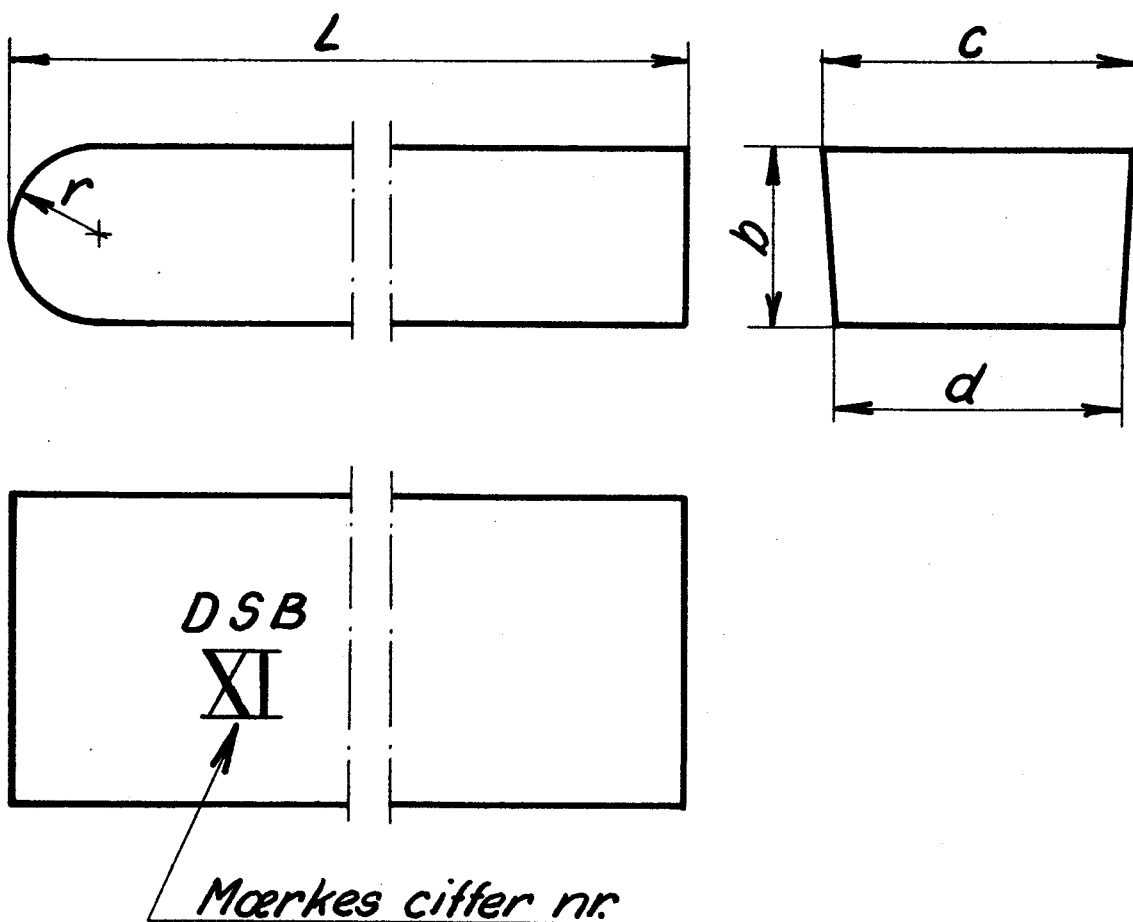


LON  
DSB

Midtersten til murbuer.  
Samtl. loko undt. EI, EII, PI, PII, S.

3.123-1

1951



Ciffer nr.	L	b	c	d	r	Vægt	Anvendes til loko. litra,	Mindstebeholdn.
XI	730	120	220	206	60		A, 6II, 6III, O.	
XII	470	100	244	230	50		FII, FIII, HSI, HSI, JII.	
XIII	470	100	194	183	50		FII, FIII, HSI, HSI, JII.	
XIX	850	120	205	190	60		C, DIE, DIV, HI, HII, KI, KII, QI, QII, RI, RII, PRI, PRII, T.	
XX	850	120	230	214	60		DIII.	
XXVIII	850	120	180	165	60		HI, HII, PRI, PRII, RI, RII, T.	

Rekvissionsbetegnelse	Materiale	Modelnr.	Mindstebeh.
Midtersten LON 3.123-1.Ciffernr.=			Se tabel

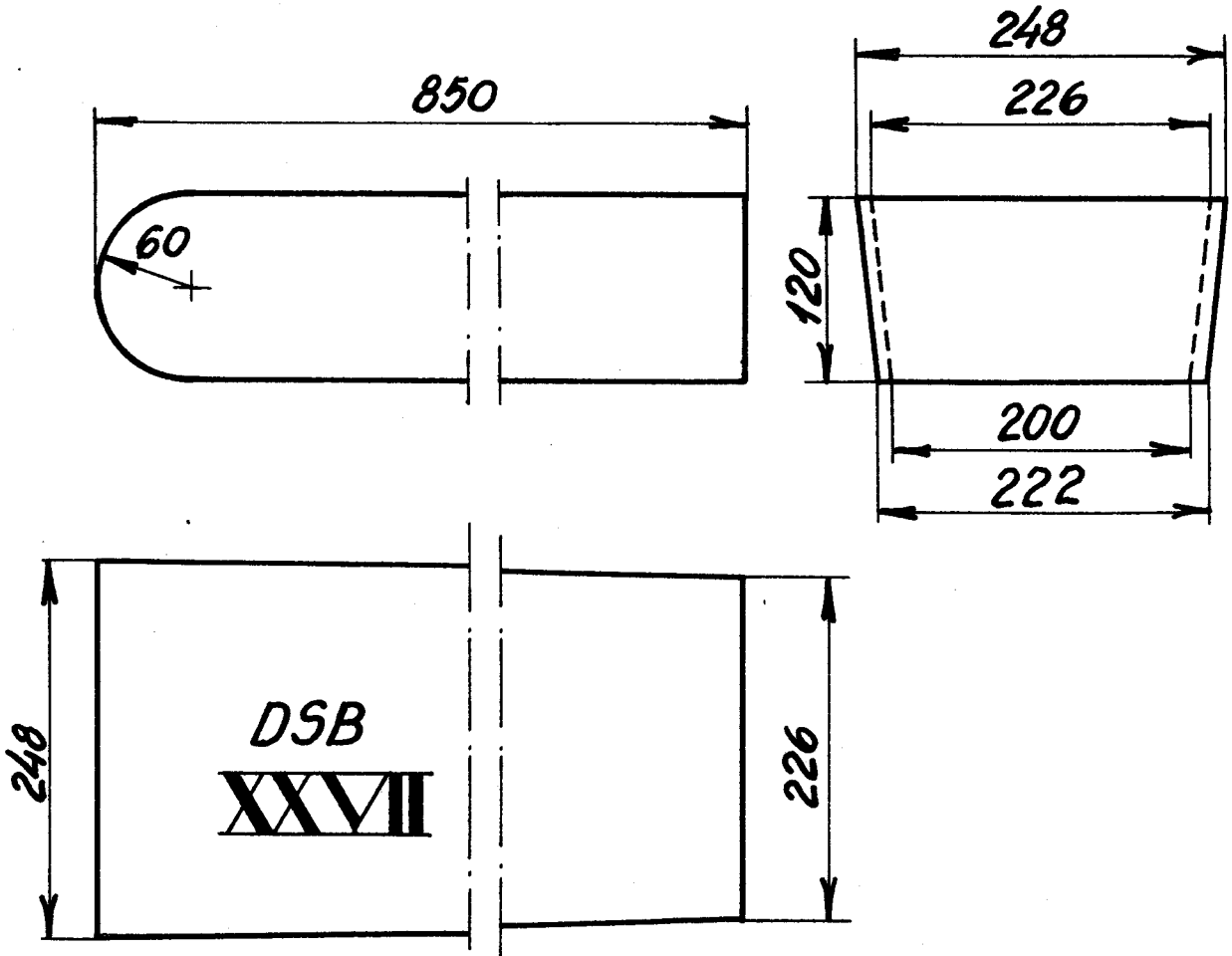
0

LON  
DSB

Midtersten til murbue.  
Loko litra S

3.123-2

1951



Vægt =

1:5

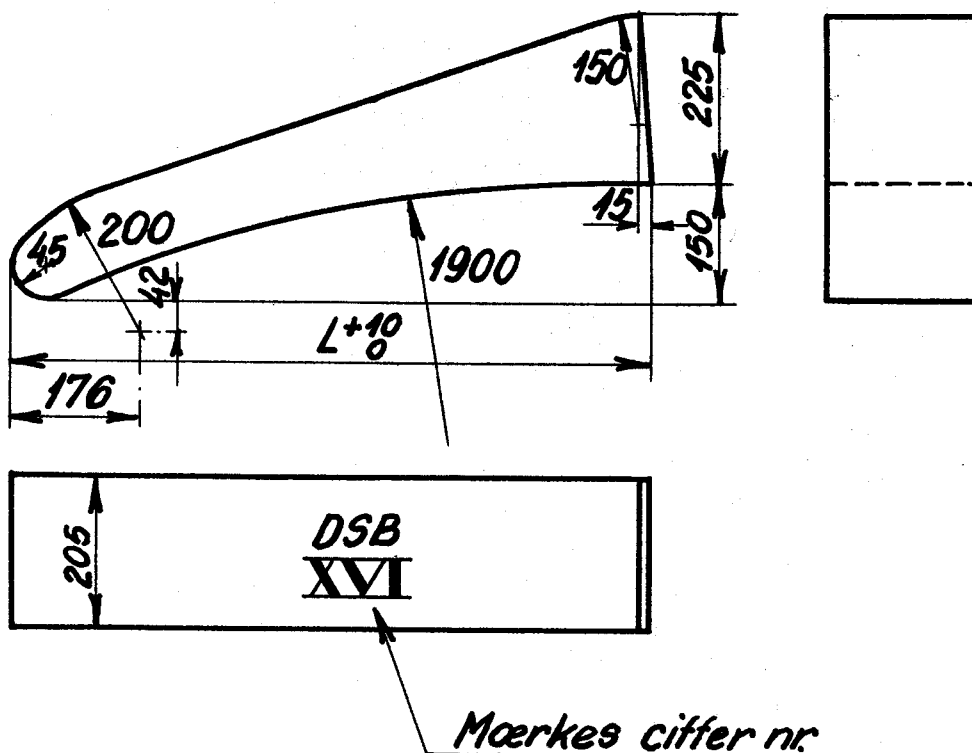
Rekvisitionsbetegnelse	Materiale	Model nr.	Mindstebeh.
Midtersten LON 3.123-2.			

LON  
DSB

Midtersten til murbuer.  
Loko litra EI, EII, PI, PII.

3.123-3

1951



1:10

Ciffernr.	L	Vægt	Anvendes til	Mindstebek.
XIV	820		Loko. litra PI, PII	
XVI	850		Loko. litra EI, EII	

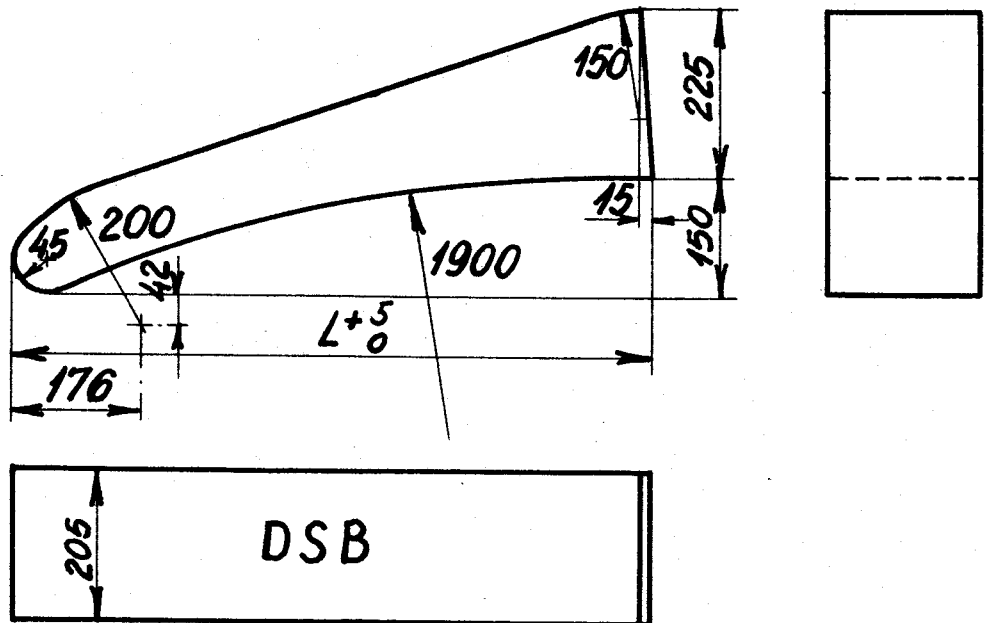
Rekvissionsbetegnelse	Materiale	Model nr.	Mindstebek.
Midtersten LON 3.123-3. Ciffernr.			Se tabel.

LON  
DSB

Midtersten til murbuer.  
Loko litra N.

3.123-3a.

1956



6 stk. pr. sæt.

1:10

Cifternr.	L	Vægt	Anvendes til	Mindstebef.
L VII	705		Loko. litra N.	

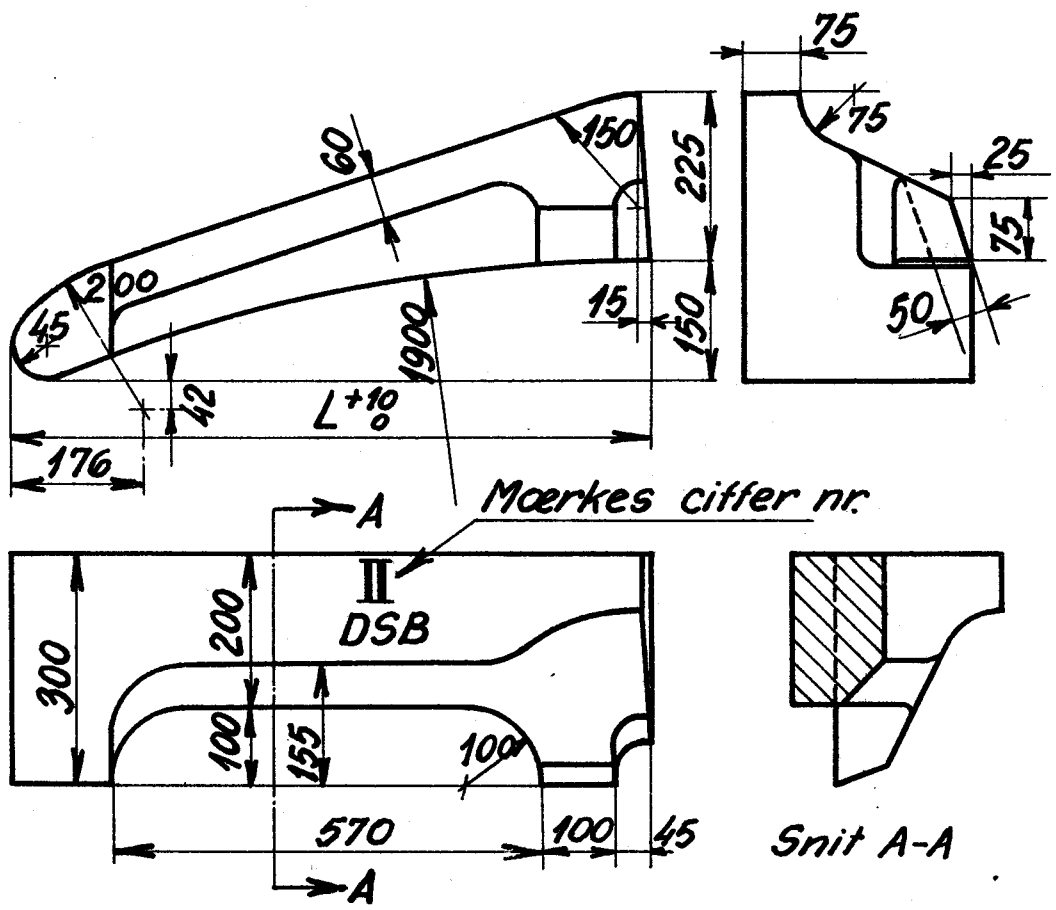
Rekvisitionsbetegnelse	Materiale	Model nr.	Mindstebef.
Midtersten LON 3.123-3a.			Se tabel.

LON  
DSB

Midtersten til murbuer.  
Loko litra EI, EII, PI, PII.

3.123-4

1951



Mærkes ciffer nr.

II  
DSB

Snit A-A

Højre som tegning.

Venstre modsat tegning.

1:10

Ciffer nr.	L		Vægt	Anvendes til.	Mindstebeh.
II	850	højre		Loko litra EI, EII	
XVII	850	venstre		Loko litra EI, EII	
XXI	820	højre		Loko litra PI, PII	
XXII	820	venstre		Loko litra PI, PII	

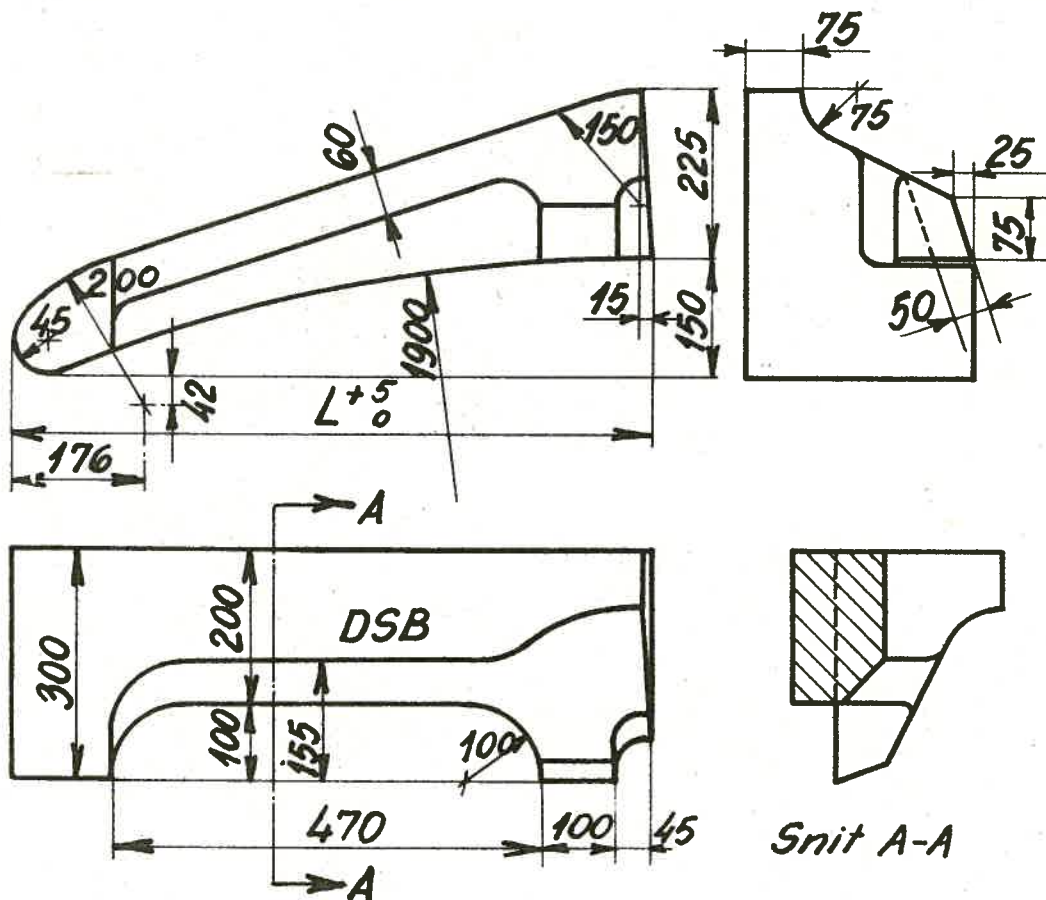
Rekvissionsbetegnelse	Materiale	Model nr.	Mindstebeh.
Midtersten LON 3.123-4.ciffer nr.			Se tabel.

LON  
DSB

Midtersten til murbuer.  
Loko. litra N.

3.123-4a

1956



1 stk højre som tegning,  
1 stk venstre modsat tegning  
pr. sæt.

1:10

Ciffernr.	L		Vægt	Anvendes til.	Mindstebeth.
L V	705	højre		loko. litra N	
L VI	705	venstre		loko. litra N	

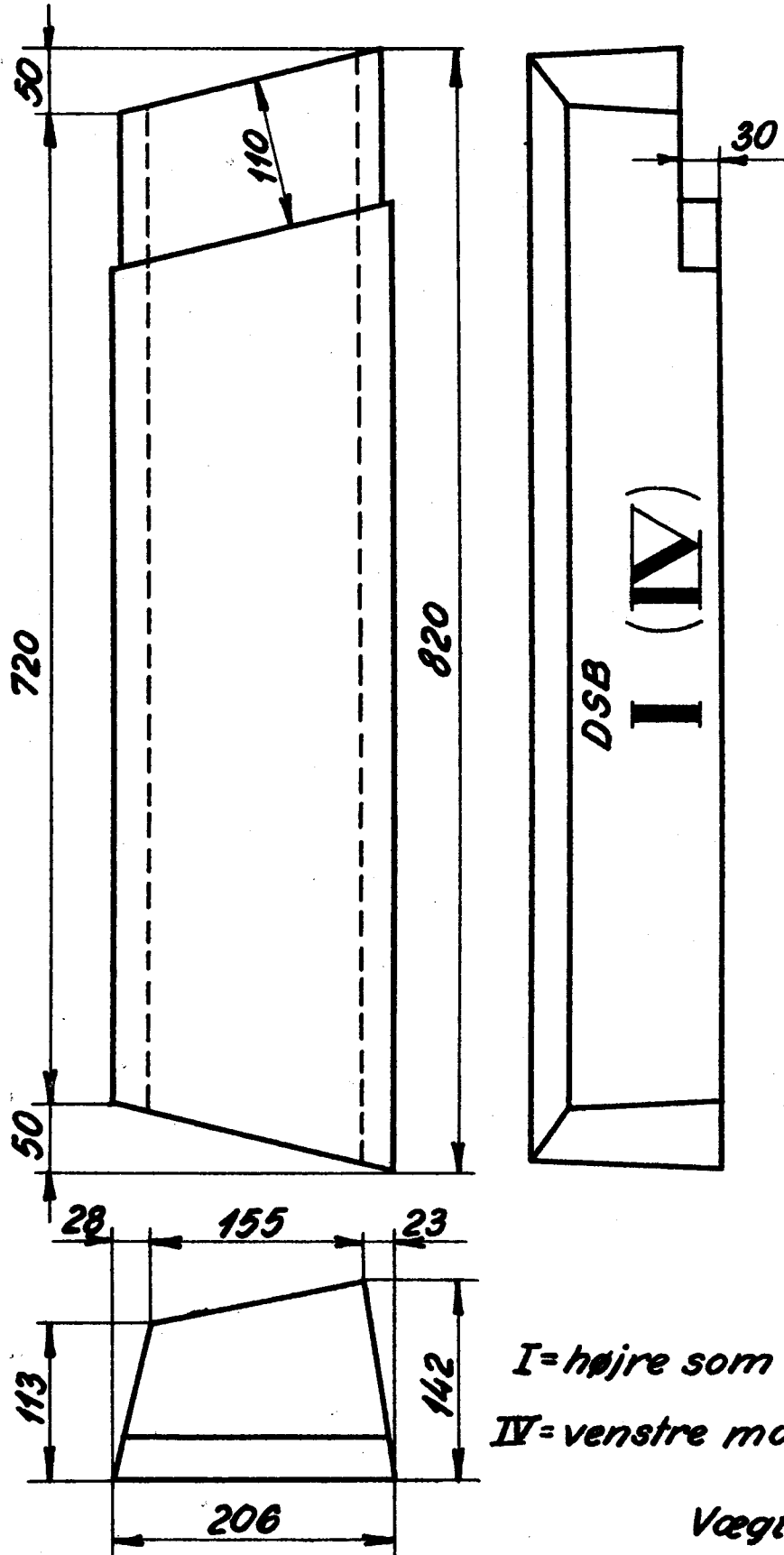
Rekvissionsbetegnelse	Materiale	Model nr.	Mindstebeth.
Midtersten LON 3.123-4a			Se tabel.

LON  
DSB

Sidesten til murbuer.  
Loko litra A, GII, GIII, O.

3.123-10

1951



I = højre som tegning  
IV = venstre modsat tegn.

Vægt =

1:5

Rekvissionsbetegnelse.	Materiale.	Model nr.	Mindstebeh.
Sidesten LON 3.123-10. ciffer nr.			

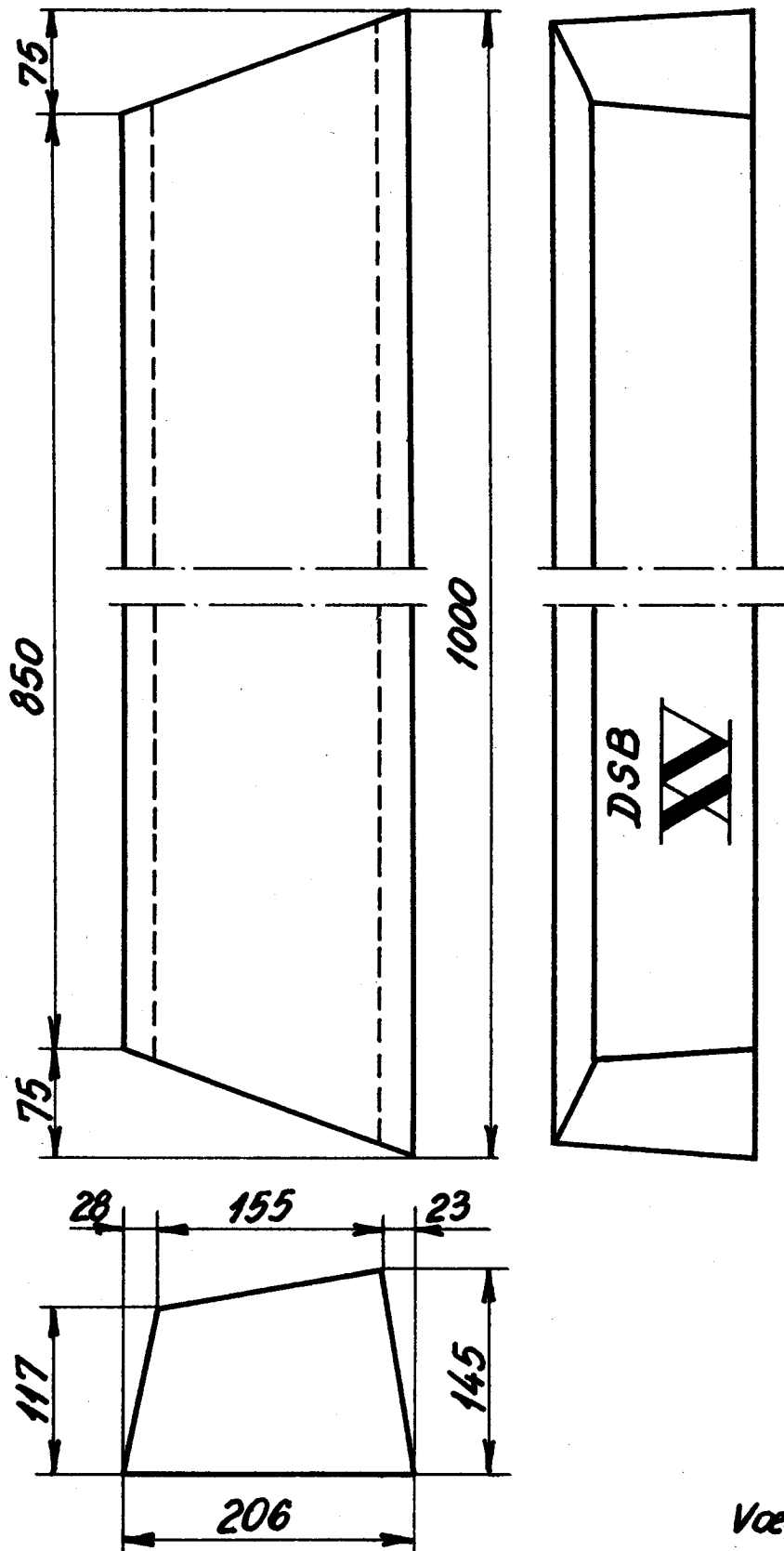
LON  
DSB

Sidesten til murbuer.  
\*) Loko litra C, DII, DIII, KII, QI, QII, S.

3.123-11

\*) Svejst tyrkasse.

1951



Vægt =

1:5

Rekvissionsbetegnelse.	Materiale.	Model nr.	Mindstebeh.
Sidesten LON 3.123-11.			



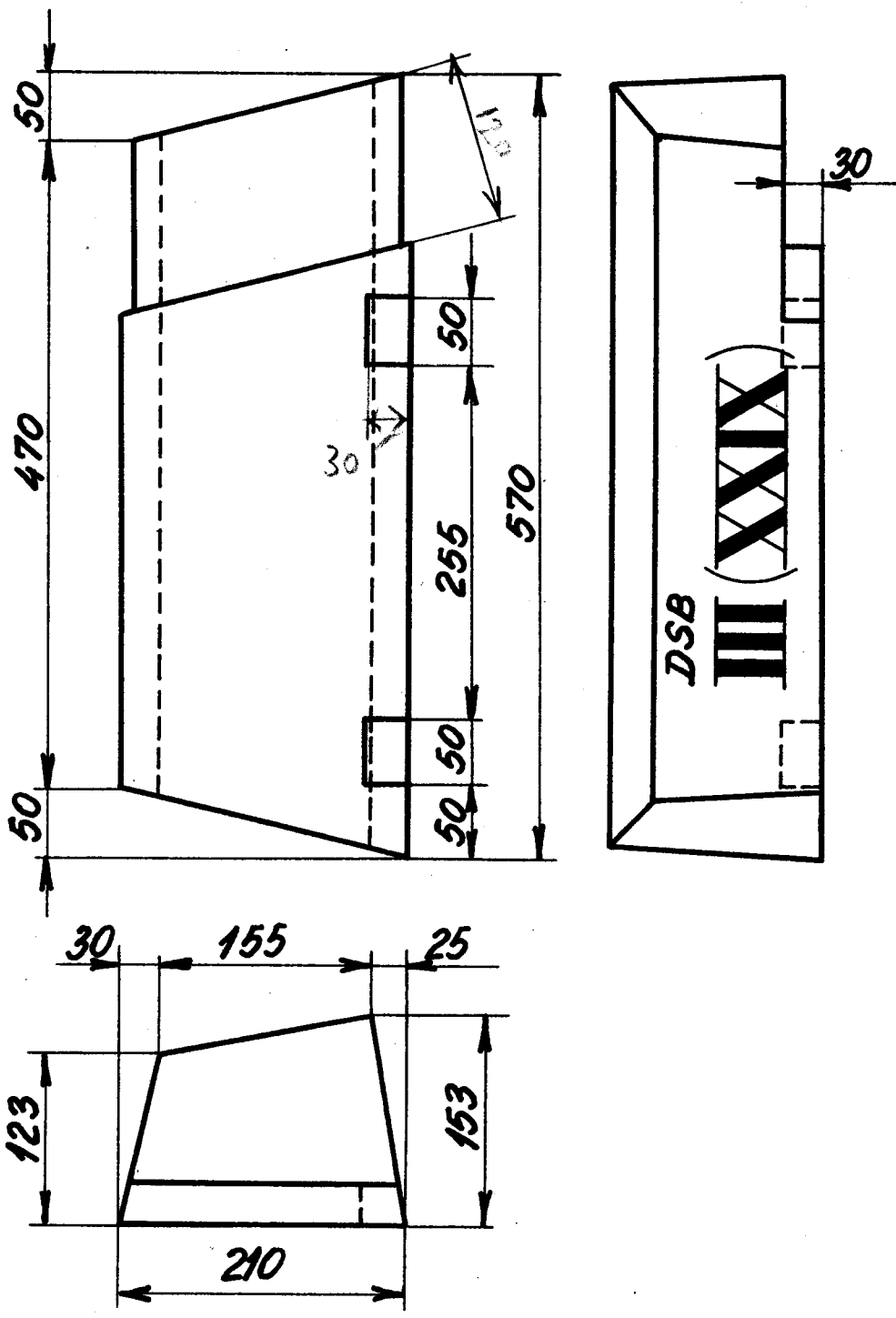
0  
1  
2

LON  
DSB

Sidesten til murbuer.  
Loko litra FII, FIII, JII, HSI, HsII.

3.123-12

1951



III = højre som tegning  
XXIX = venstre modsat tegn.

Vægt =  
1:5

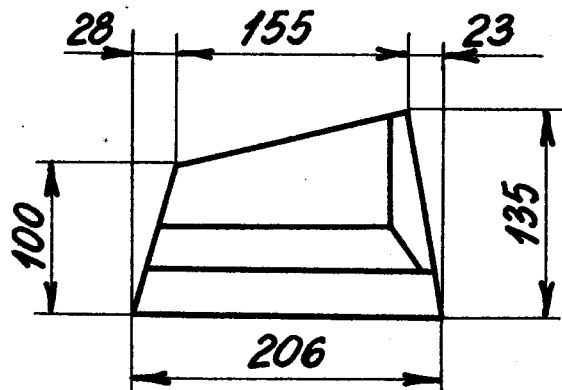
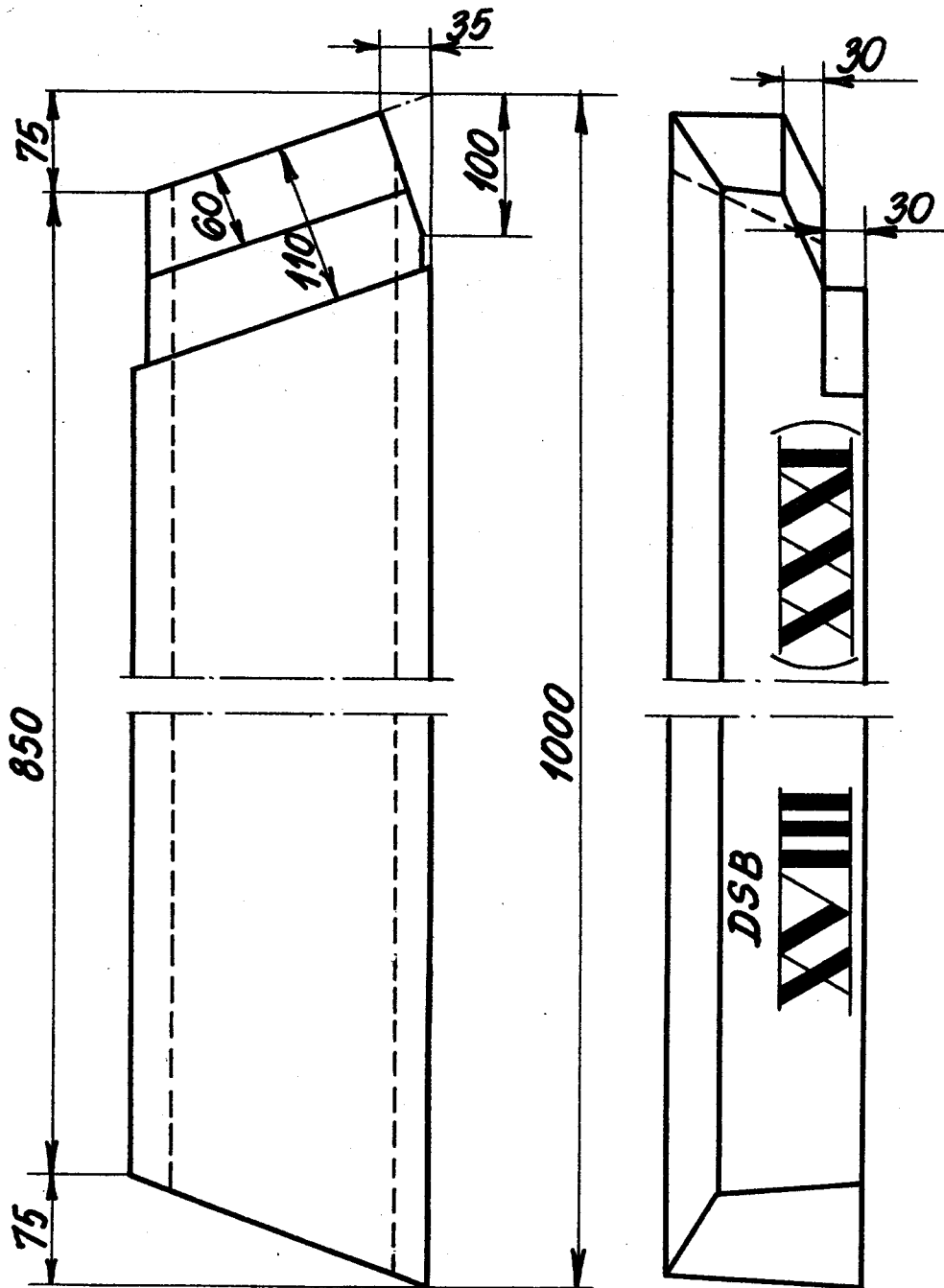
Rekvissionsbetegnelse.	Materiale.	Model nr.	Mindstebeh.
Sidesten LON 3.123-12.ciffer nr.:			

LON  
DSB

Sidesten til murbuer.  
Loko litra C, D, H, K, PR, Q, R, ST.

3.123-13

1951



XVIII = højre som tegning.  
XXXI = venstre modsat tegn.

Vægt =

1:5

Rekvissionsbetegnelse.	Materiale.	Model nr.	Mindstebeh.
Sidesten LON 3.123-13. ciffer nr. =			

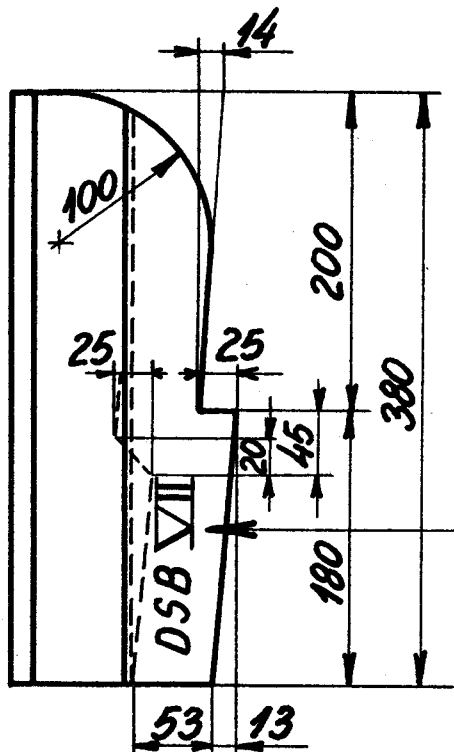
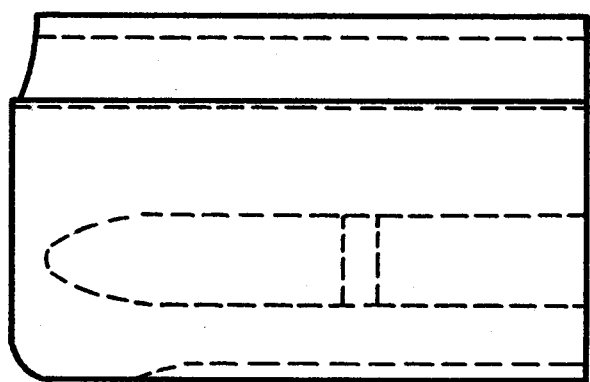
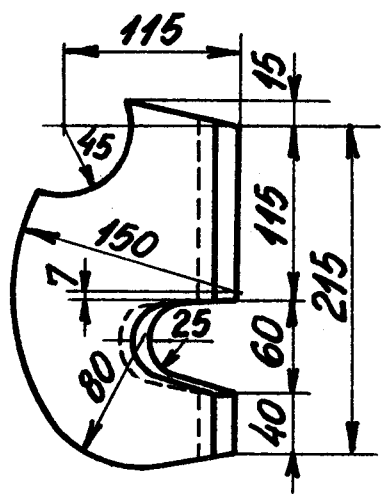
0

LON  
DSB

Sidesten til murbuer.  
Loko litra Ei, EII, PI, PII.

3.123-14

1951



Mærkes ciffer nr.

VII = højre som tegning

X = venstre modsat tegn.

Vægt =

1:5

Rekvissionsbetegnelse.	Materiale.	Modelnr.	Mindstebeh.
Sidesten LON 3.123-14, ciffer nr.:			

01.

LON

Sidesten til murbuer.

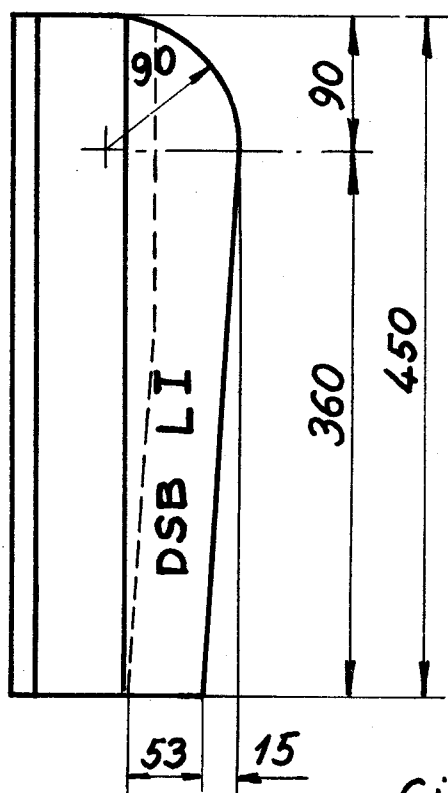
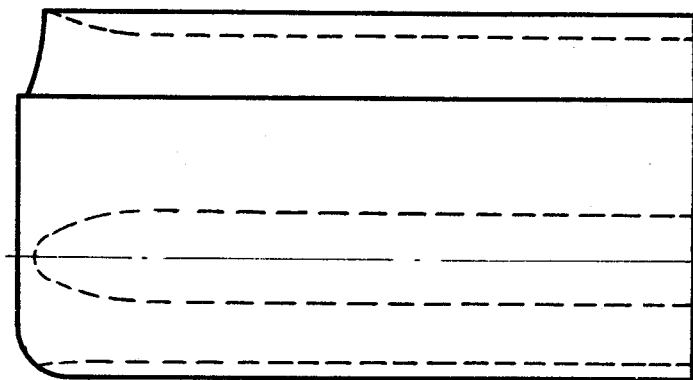
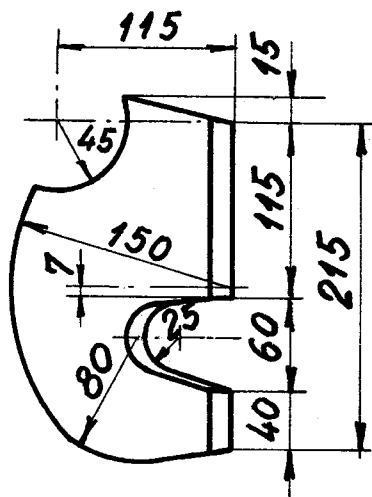
DSB

Loko. litra N.

3.123-14a

1956

1957



Ciffer LI = højre som tegning,  
Ciffer LII = venstre modsat tegning. 1 stk af hver pr. sæt

1:5

Rekvissionsbetegnelse

Model nr. Mindstebest.

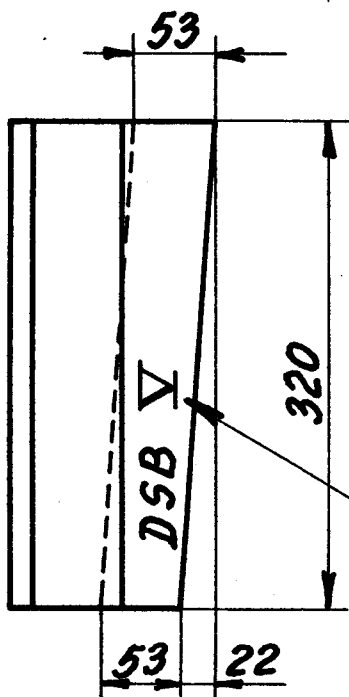
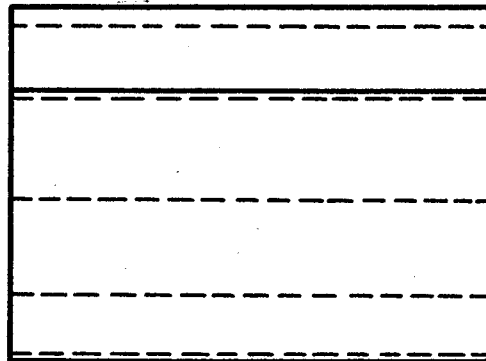
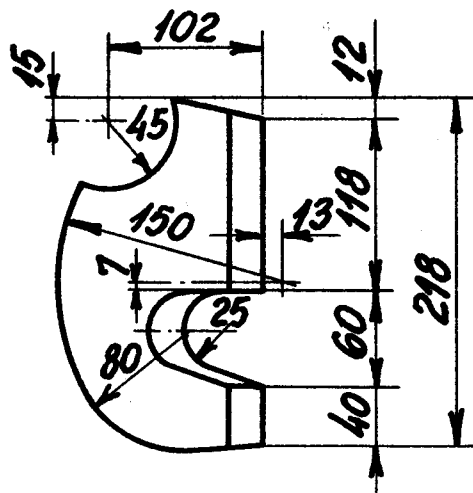
Sidesten LON 3.123-14a. Ciffer nr.

LON  
DSB

Sidesten til murbuer.  
Loko litra EI, EII, PI, PII.

3.123-15

1951



Mærkes ciffer nr.

∇ = højre som tegning

∇ = venstre modsat tegn.

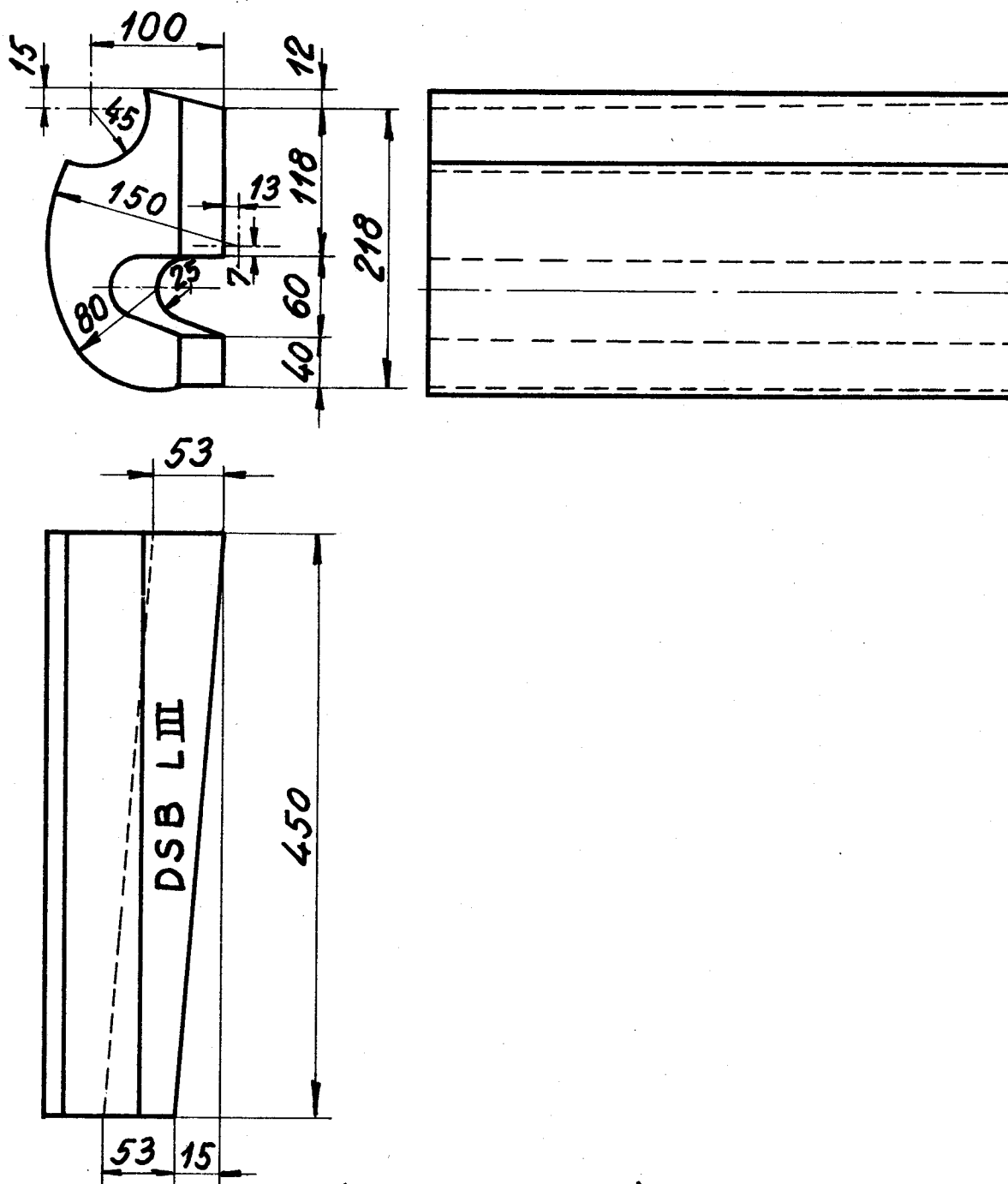
Vægt =

1:5

Rekvissionsbetegnelse.	Materiale.	Model nr.	Mindstebeh.
Sidesten LON 3.123-15, ciffernr.			

0  
1LON  
DSBSidesten til murbuer.  
Loko. litra N.

3.123-15a

1956  
1957

Ciffer LIII = højre som tegning.  
Ciffer LIV = venstre modsat tegning. 1stk af hver pr. sæt.

1:5

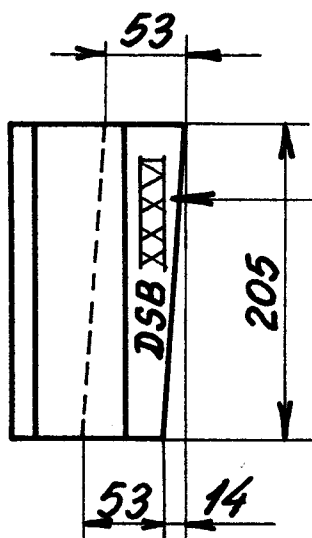
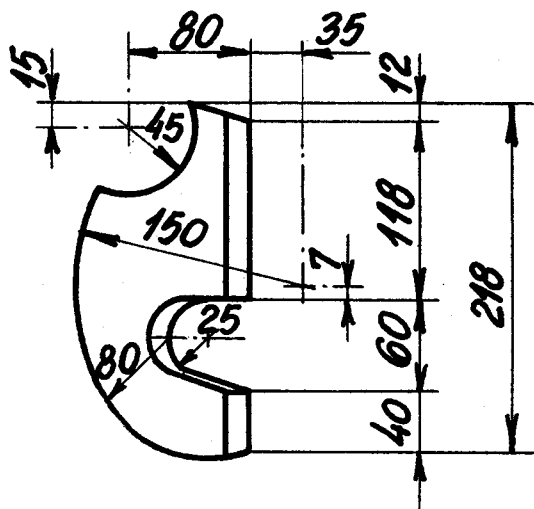
Rekvissionsbetegnelse	Model nr.	Mindstebenh.
Sidesten LON 3.123-15a, Ciffer nr.		

LON  
DSB

Sidesten til murbuer.  
Loko litra EI, EI.

3.123-16

1951



Mærkes ciffer nr.

XXXVI = højre som tegning.

XXXVII = venstre modsat tegn.

Vægt =

1:5

Rekvissionsbetegnelse.

Materiale.

Model nr.

Mindstebeh.

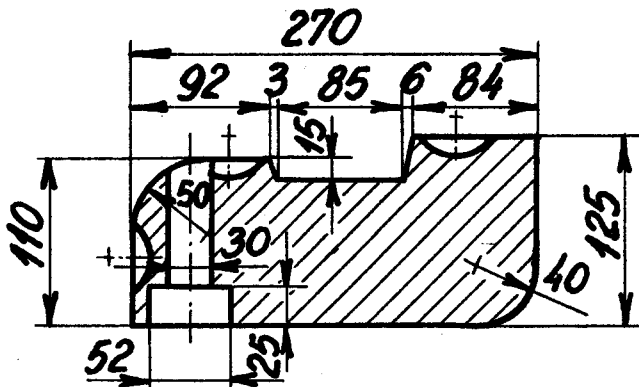
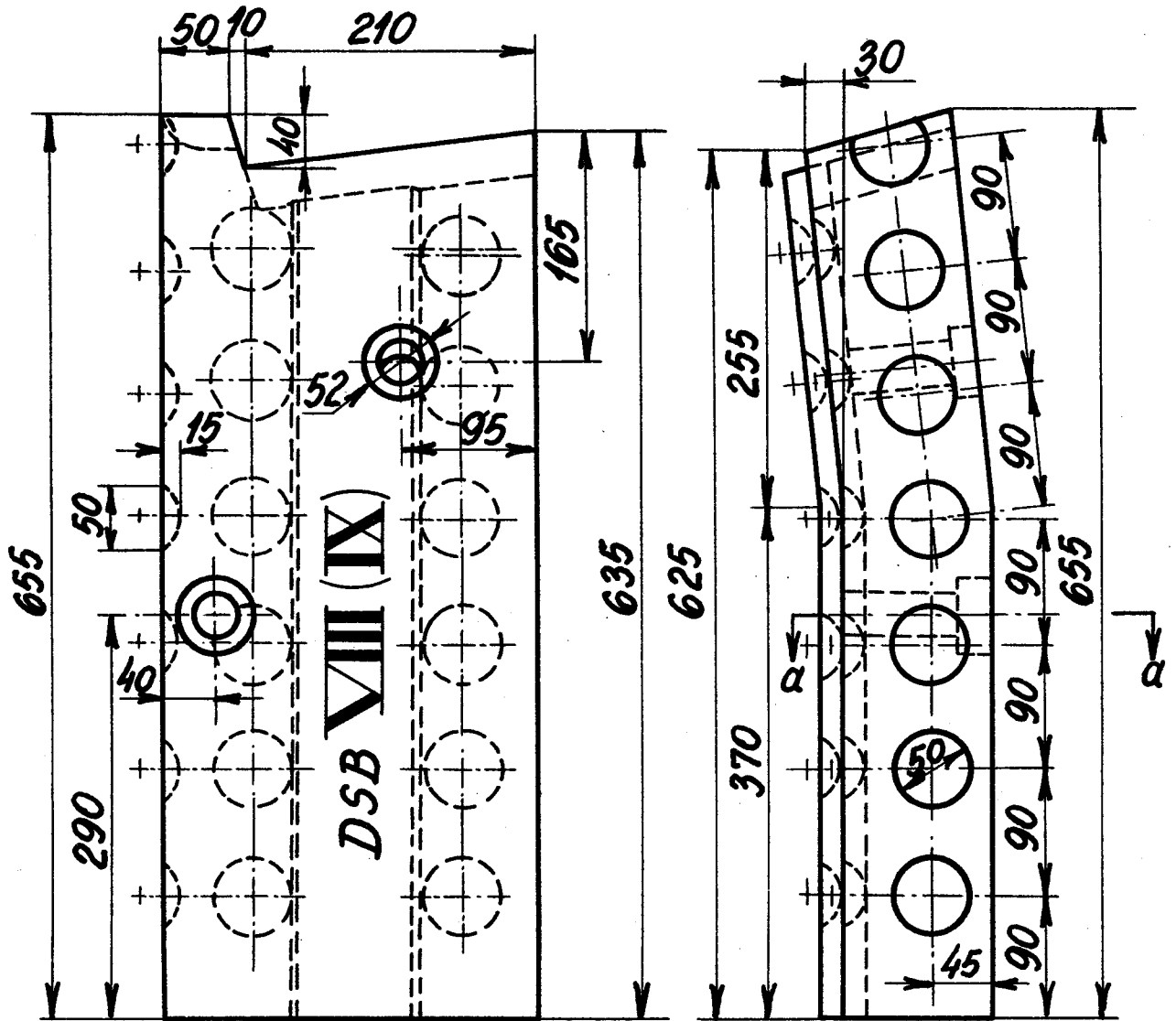
Sidesten LON 3.123-16. ciffer nr.

LON  
DSB

Hjørnestein til murbuer.  
Loko litra S.

3.123-20

1951



Snit a-a

VIII = højre som tegning.

IX = venstre modsat tegn.

Vægt =

1:5

Rekvissionsbetegnelse.	Materiale	Model nr.	Mindstebeh.
Hjørnestein. LON 3.123-20. cifternr.			



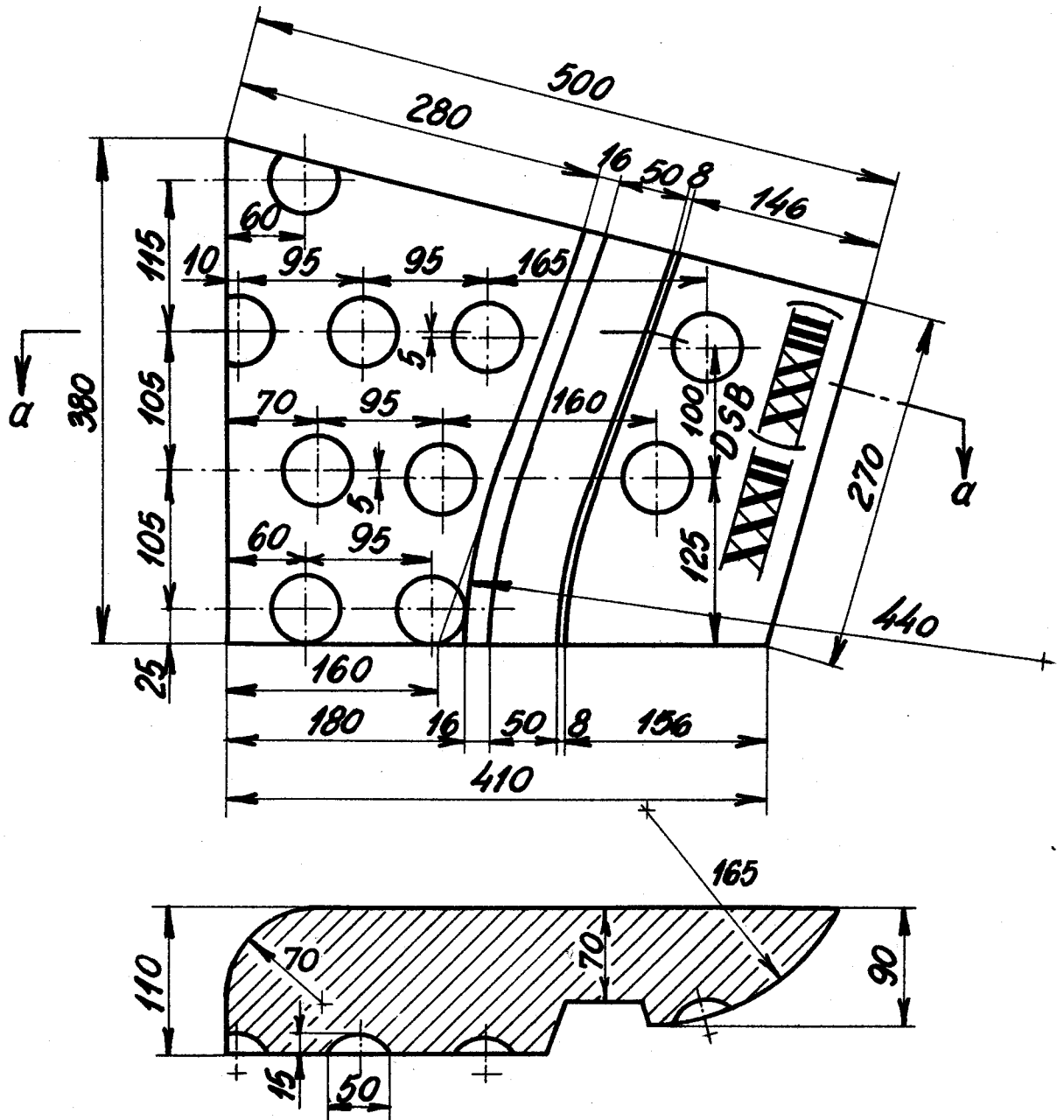
0

LON  
DSB

Hjørnestein til murbuer.  
Loko. litra Ei, Eii.

3.123-21

1951



Snit a-a.

XXXII = højre som tegning

XXXIII = venstre modsat tegn.

Vægt =

1:5

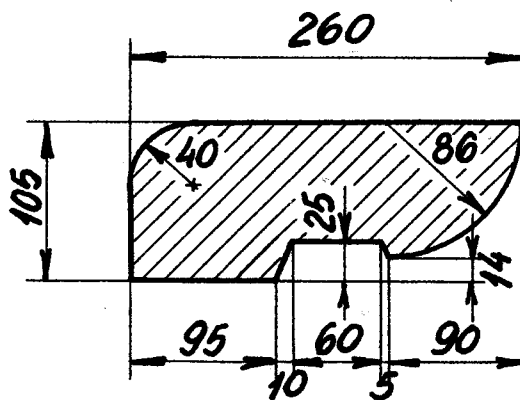
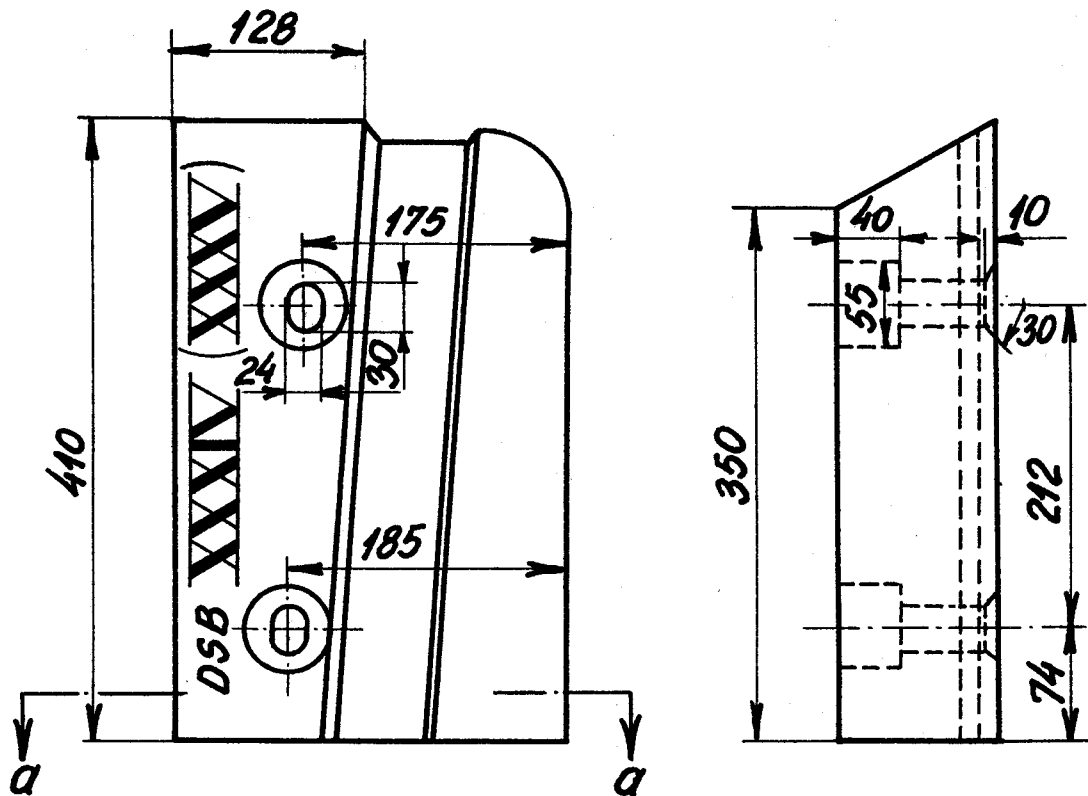
Rekvissionsbetegnelse	Materiale	Model nr.	Mindstebeh.
Hjørnestein LON 3.123-21 ciffer nr. =			

LON  
DSB

Hjørnesten til murbuer.  
Loko. litra O.

3.123-22

1951



Snit a-a.

XXXIV-højre som tegning.

XXXV=venstre modsat tegn.

Vægt=

1:5

Rekvissionsbetegnelse	Materiale	Modelnr.	Mindstebeh.
Hjørnesten LON 3.123-22.ciffernr.			

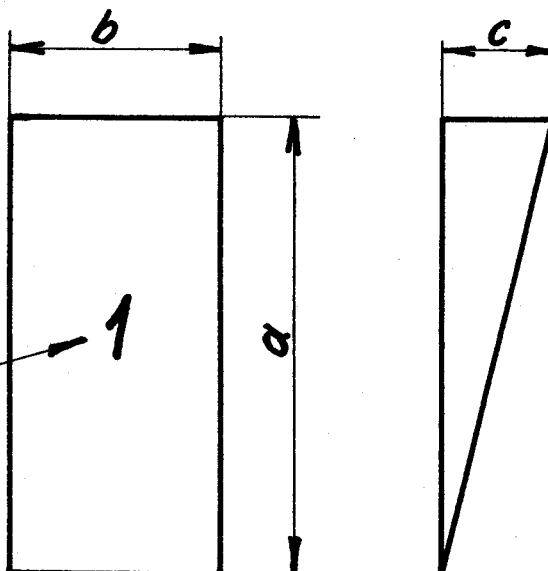
LON  
DSB

Kiler til murbuesten.

3.124-1

1951

Mærkes type nr.



Type nr.	a	b	c	vægt		Mindstebeh.
1	150	70	35			
2	135	70	22			
3	140	70	27			
4	105	43	27			
5	95	70	12			

Rekvissionsbetegnelse

Materiale

Model nr.

Mindstebeh.

Kiler LON 3.124-1. Type nr. =

Se tabel.

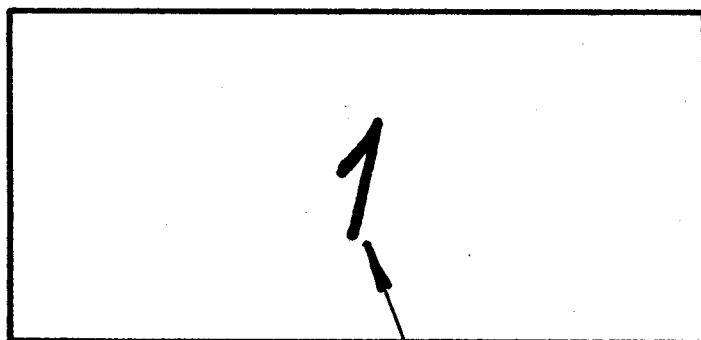
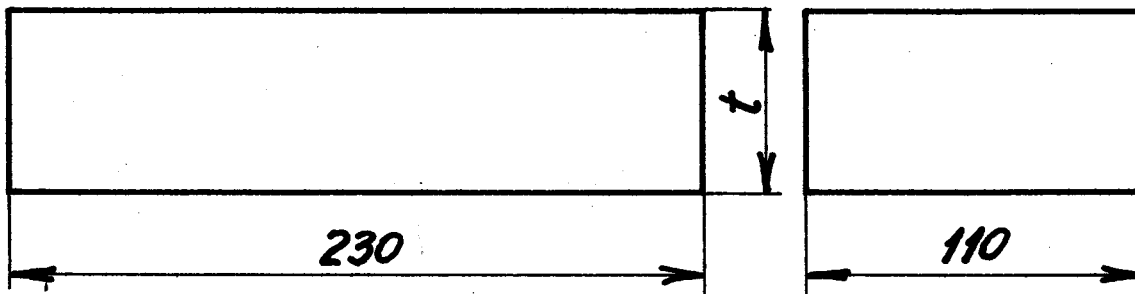
0

LON  
DSB

Sten til murbuer

3.124-2

1951



Mærkes type nr.

Typenr.	t	Vægt		Mindstebeh.
1	59			
2	52			
3	39			
4	26			
5	13			

Rekvisitionsbetegnelse	Materiale	Model nr.	Mindstebeh.
Sten LON 3.124-2, type nr. =			Se tabel

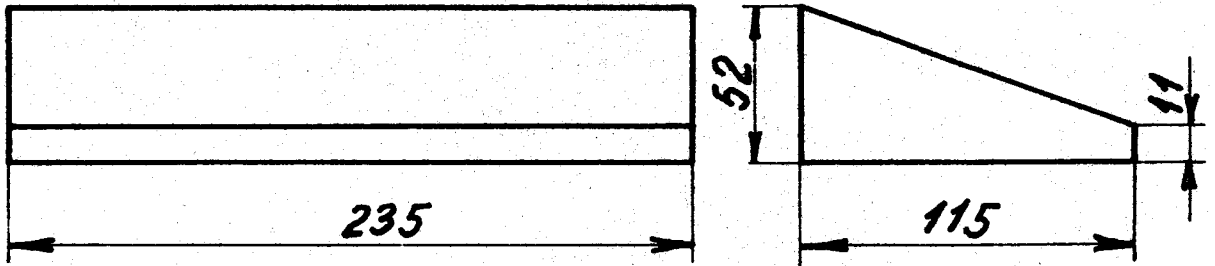
0  
1

LON  
DSB

Faconsten til murbuer.  
Nr. 17

3.124-3

1951  
1956



Vægt = 167 kg

1:2,5

Rekvisitionsbetegnelse.	Materiale	Model nr.	Mindstebek.
Faconsten LON 3.124-3			

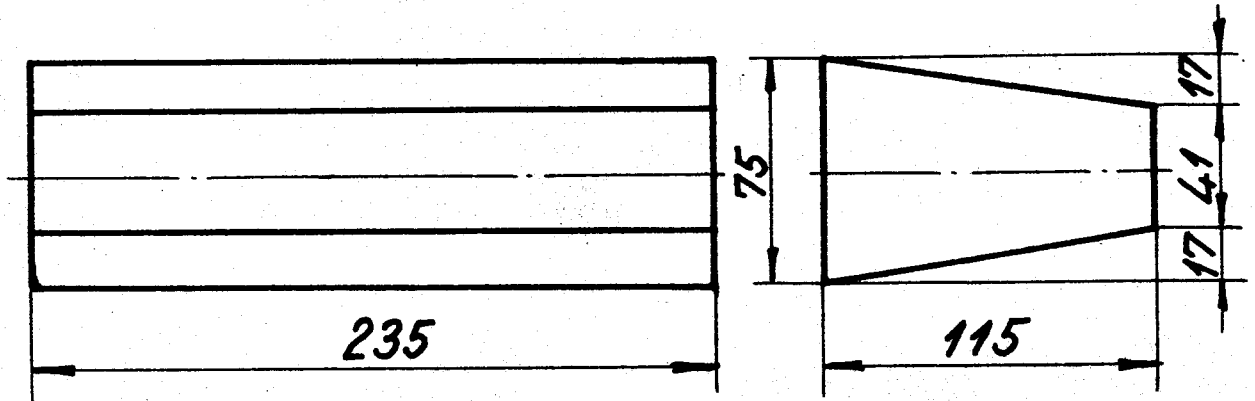
0

LON  
DSB

Faconsten til murbuer.  
Nr. 7.

3.124-4

1956



Vægt = 3,0 kg  
1:2,5

Rekvisitionsbetegnelse	Materiale	Model nr.	Mindstebeh.
Faconsten. LON 3.124-4.			