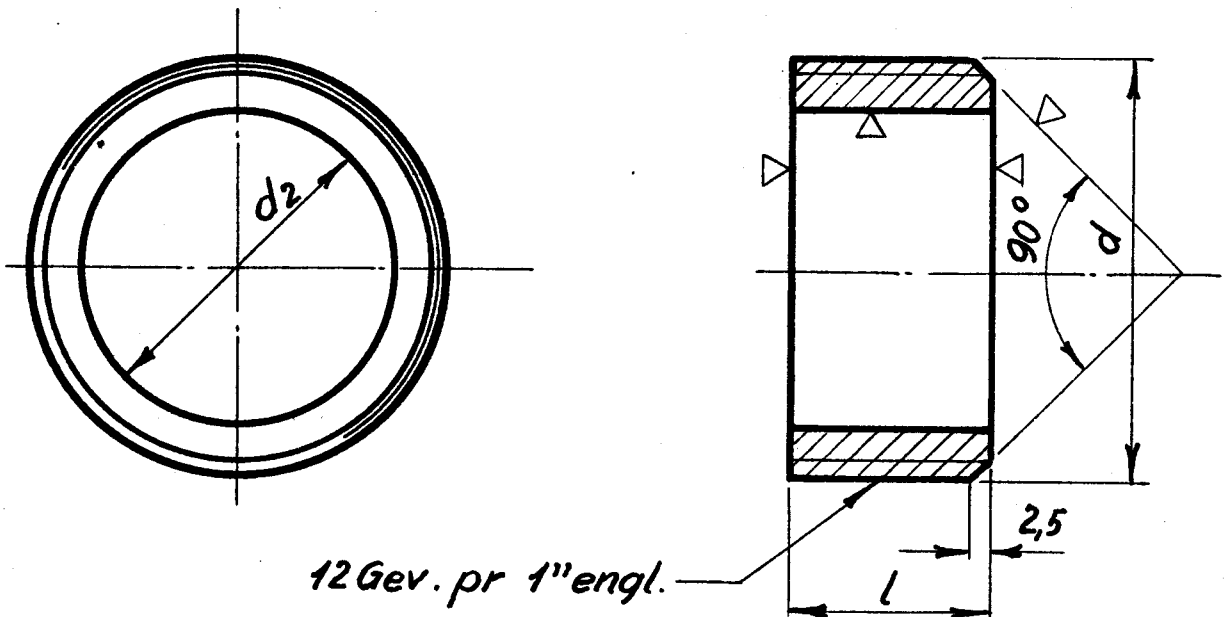


0.

LON
D.S.B.Rørbøsninger (uden Krave)
for 42,5/48 45,5/51 Kedelrør.

2.141.



d.	d ₂	l.	Kedelrør.	Mindesteholdn.	
				Mh.	Ar.
51	41	30	42,5/48		25
52				300	300
53				300	100
54				300	100
55				300	100
56				300	100
57				300	50
58					50
59					59
54	43	32	45,5/51	300	300
55				300	100
56				300	100
57				300	100
58					50
59					50
60					50
61					50
62		50			

Rekvissionsbetegnelse

Materiale

Model. Nr.

Mindesteholdn.

Rørbøsning. LON. 2.141. d x d₂ =

Kobberrør

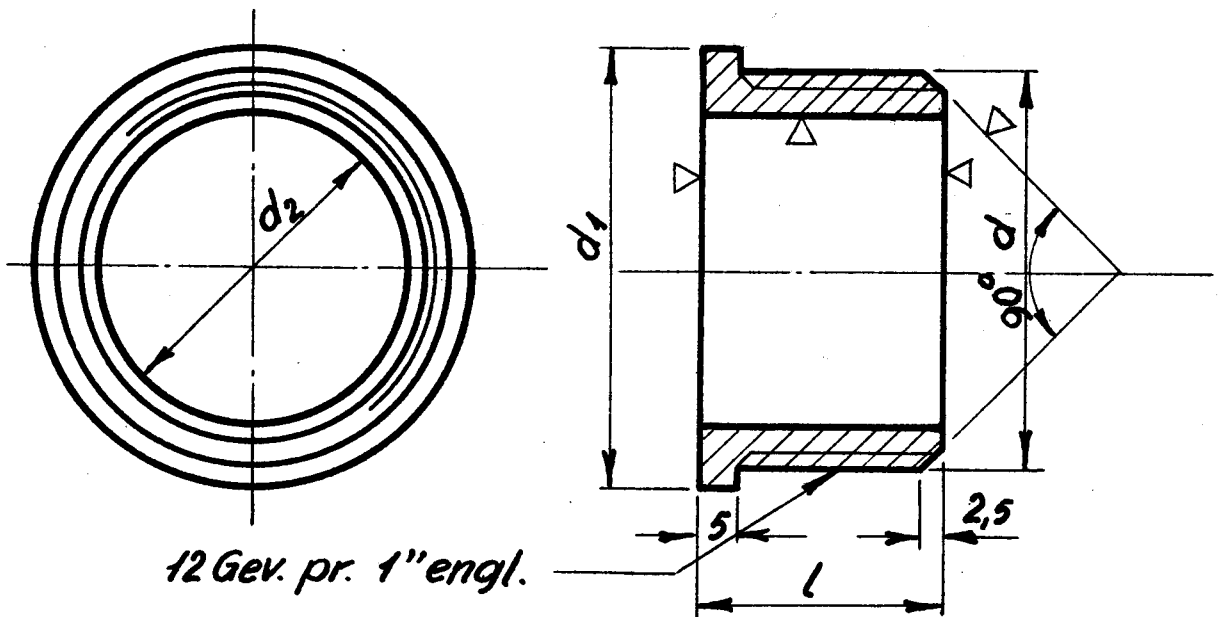
Se i Tabellen.

3.

0.

LON
D.S.B.Rørbøsninger (med Krave)
for 42,5/48 45,5/51 Kedelrør.

2.142.



12 Gev. pr. 1" engl.

M.12187/48

d.	d ₁ .	d ₂ .	l.	Kedelrør.	Mindstebeholdn.				
					Kh.	Ar.			
51	57	41	35 30	42,5/48		20			
52	58				50	50			
53	59				50	20			
54	60				50	20			
55	61				50	20			
56	62				50	20			
57	63					20			
58	64					20			
59	65					20			
60	66					20			
61	67					20			
62	68					20			
54	60				43	37 32	45,5/51	50	50
55	61							50	50
56	62	50	20						
57	63	50	20						
58	64		20						
59	65		20						
60	66		20						
61	67		20						
62	68		20						
63	69		20						
64	70		20						
65	71		20						

Rekviseptionsbetegnelse

Materiale

Model. Nr.

Mindstebeholdn.

Rørbøsning. LON. 2.142 d₁-d₂ =

Kobberrør.

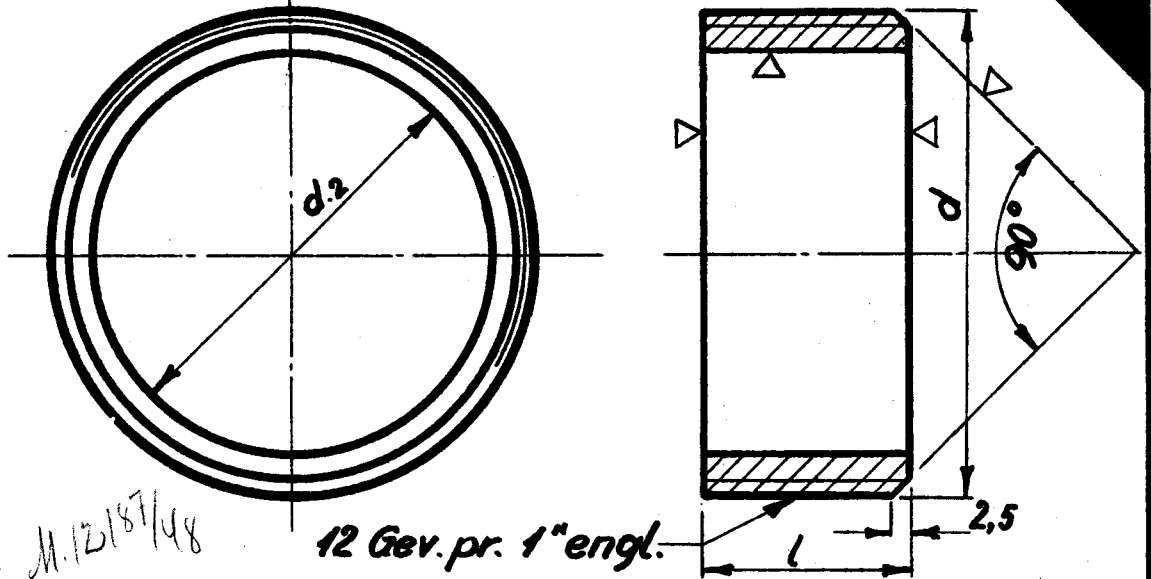
Se i Tabellen.

4.

LON
D.S.B.

Rørbøsninger (uden Krave)
for ^{64/70} ^{119/127} ^{125/133} Overhederrør.

2.161.



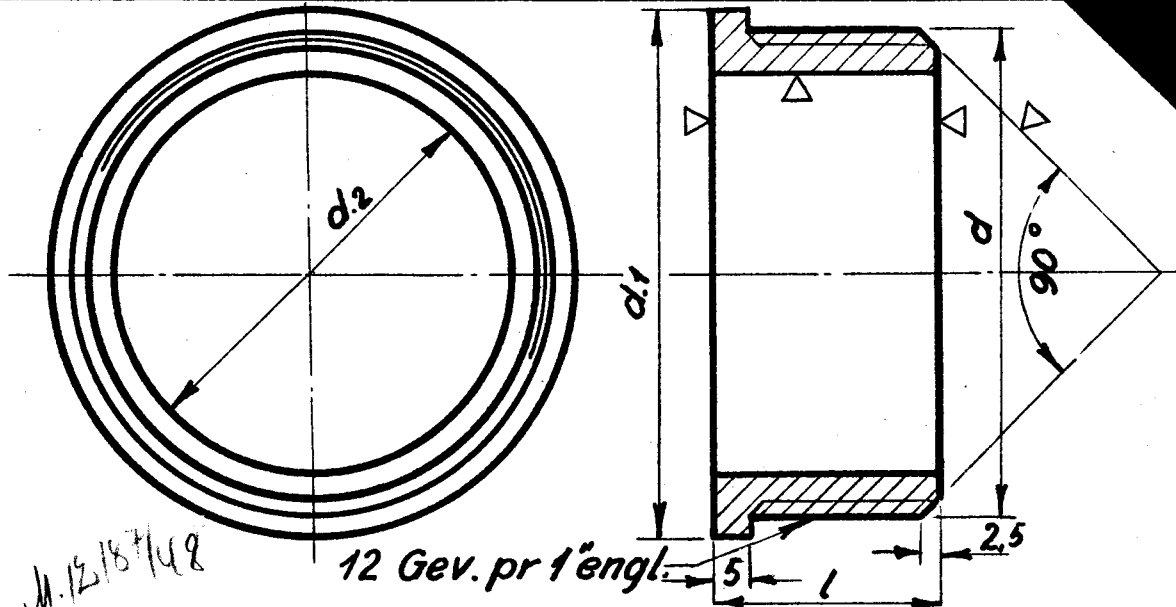
d.	d ₂	l.	Overhederrør	Mindstebeholdn.	
				Kh.	Ar.
64	53	30 25	64/70	50	100
65				50	100
66				50	50
67				50	50
68				50	50
69					30
70					30
71					30
72					30
111				99	31 26
112	50	30			
114	50	30			
116	50	20			
120		20			
117	105	33 28	125/133	50	30
118				50	30
119				50	30
120				50	20
121					20
122					20
124					
126					20
128 *					
130 *					

*) Maa kun anvendes efter Tiladelse fra Ming. I.

Rekvissionsbetegnelse.	Materiale.	Model Nr.	Mindstebeholdn.
Rørbøsning LON 2.161 d × d ₂	Kobberrør		Se i Tabellen.

1.

1946.



d.	d.1.	d.2.	l.	Overhederrør.	Mindstebeholdn.	
					Kh.	Ar.
64	70	53	30	64/70	25	20
65	71				25	20
66	72				25	20
67	73				25	20
68	74				25	20
69	75					20
70	76					20
71	77					20
72	78					20
111	117				99	31
112	118	10	20			
114	120	10	20			
116	122	10	20			
120	126		20			
117	123	105	33	125/133	10	20
118	124				10	20
119	125				10	20
120	126				10	20
121	127					20
122	128					20
124	130					
126	132					20
128 *	134					
130 *	136					

*) Maa kun anvendes efter Tiladelse fra Ming. I.

Rekvissionsbetegnelse.	Materiale	Model. Nr.	Mindstebeholdn.
Rørbøsning LON. 2. 162 d=d ₂ =	Kobberrør		Se i Tabellen