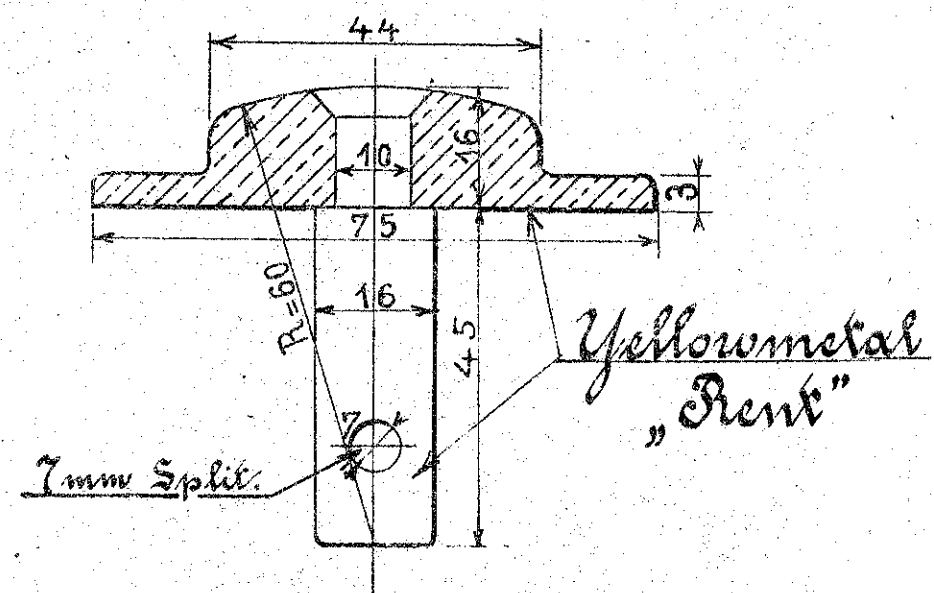
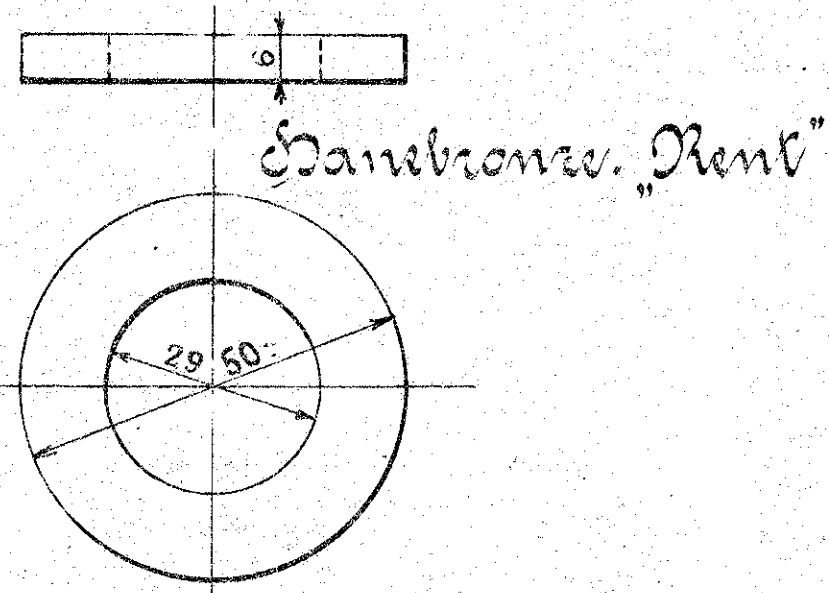
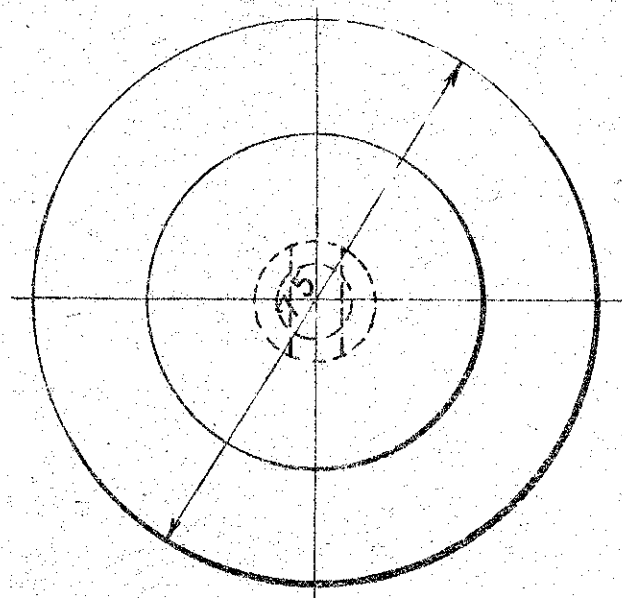
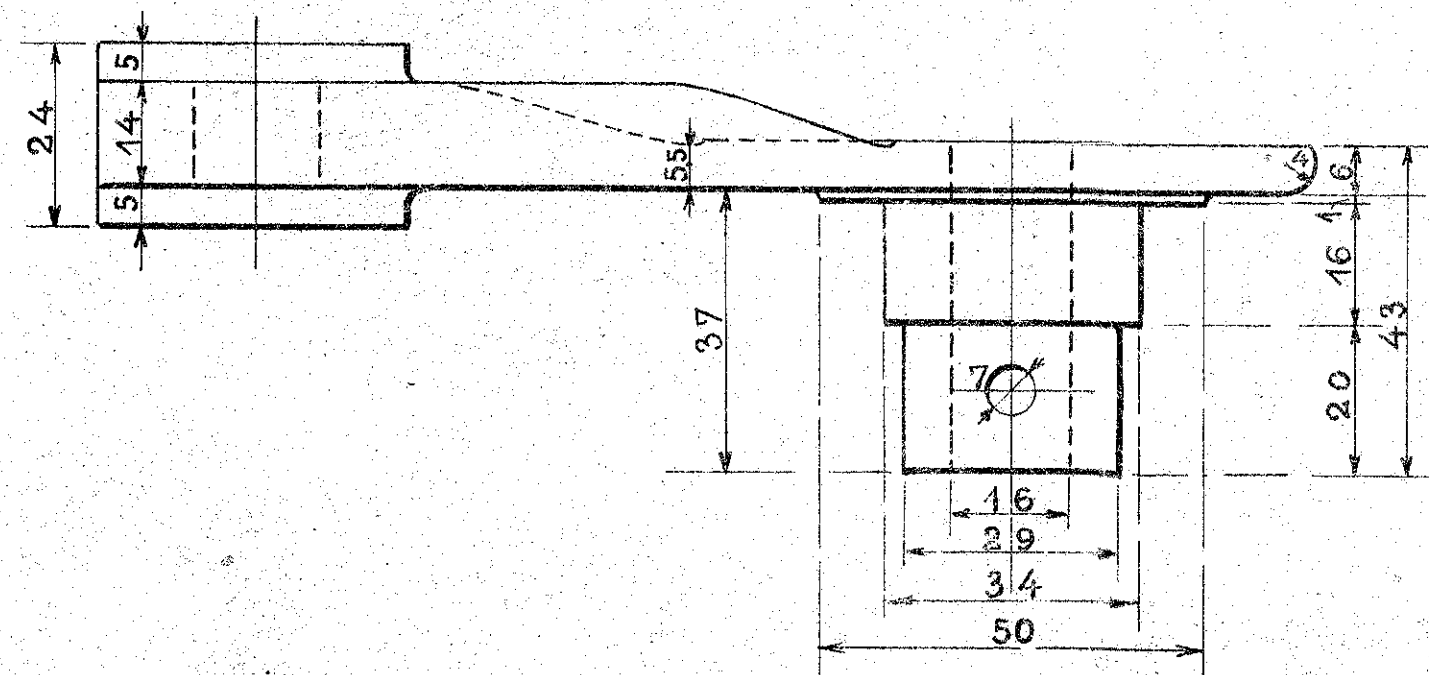


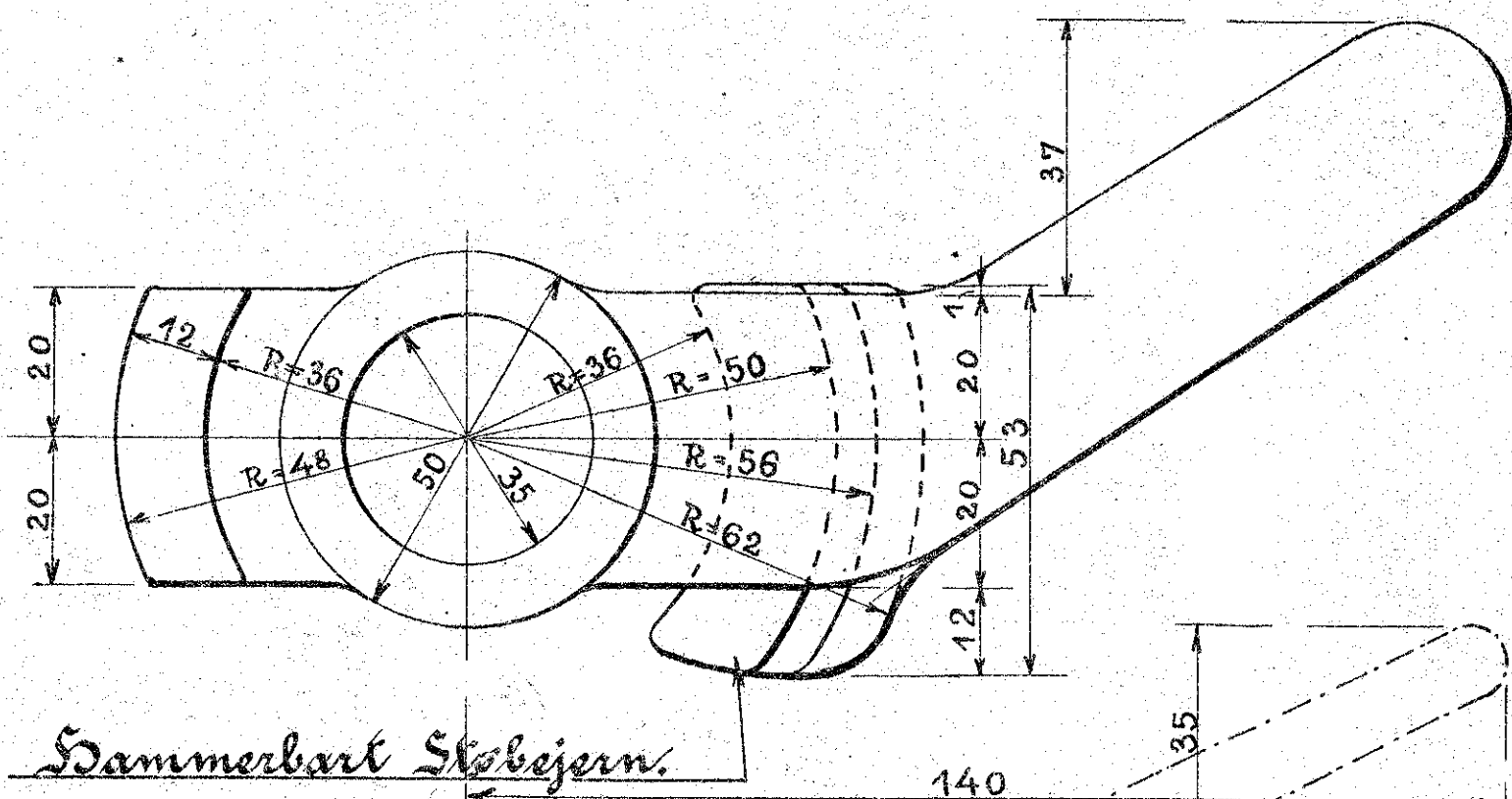
Hammerbart Støbejern.
Model No 1589.



Yellowmetal
"Rent"



Dambroms. "Rent"



Hammerbart Støbejern.

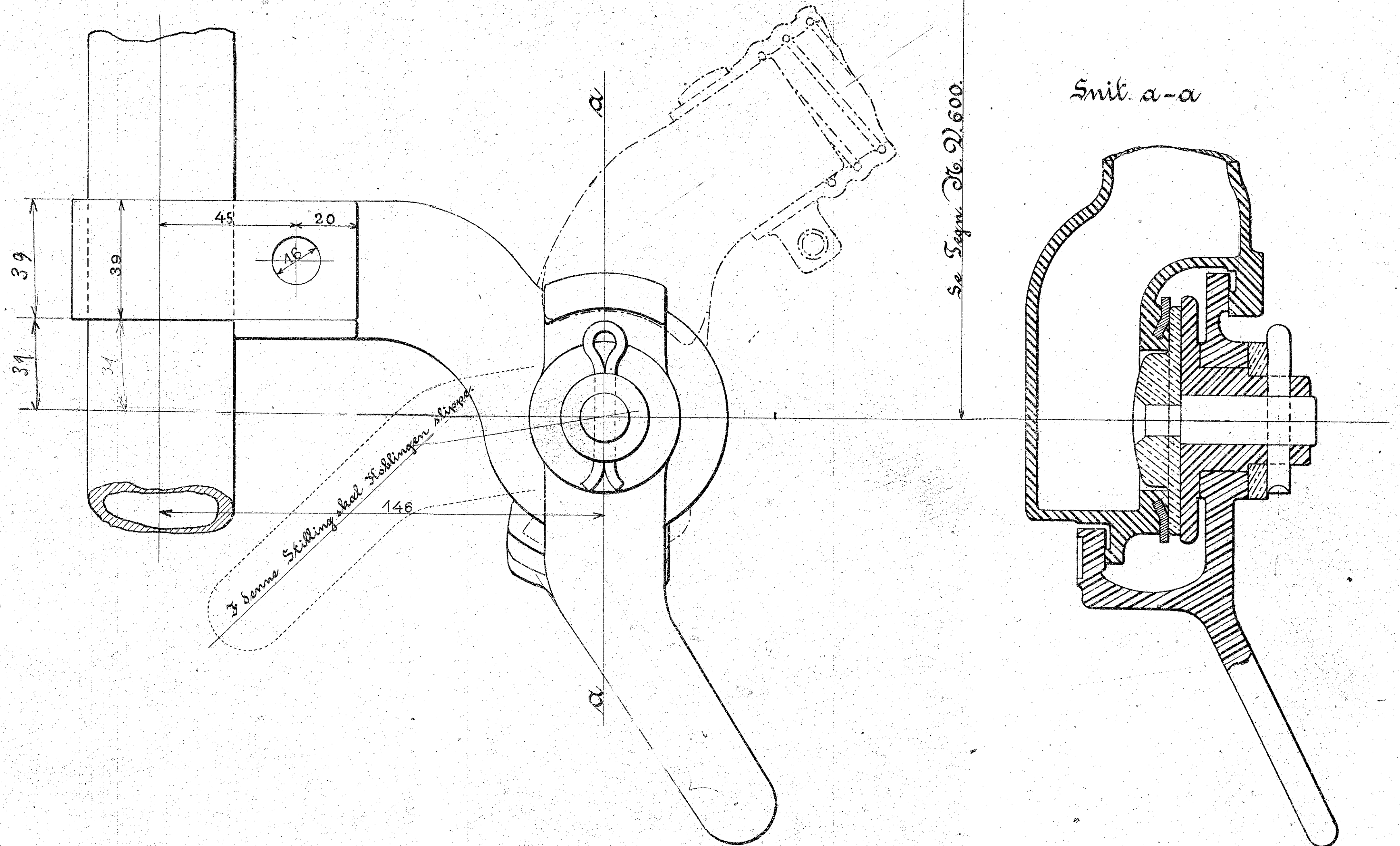
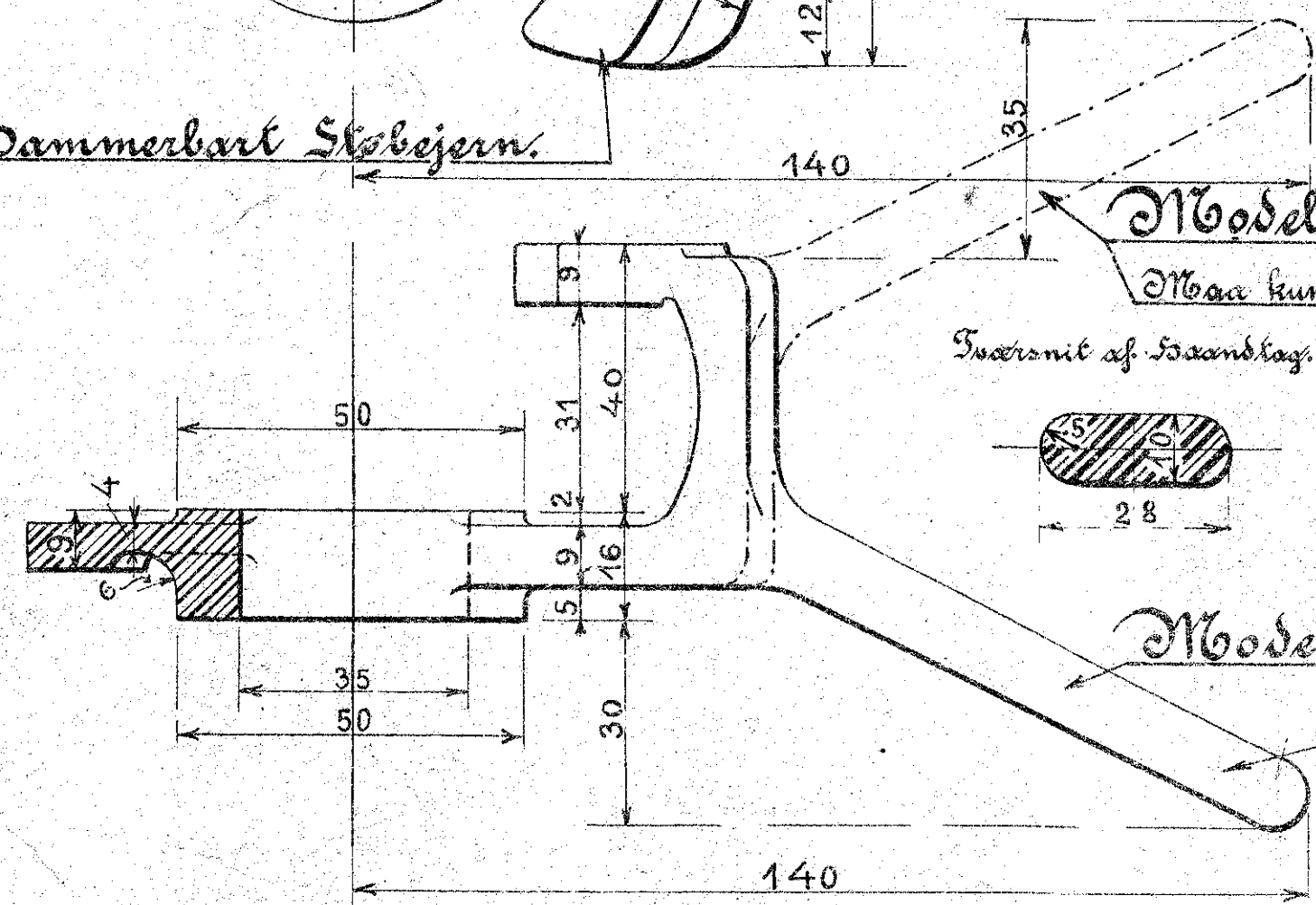
Model No 1590a.

Den kan anvendes i øvrige Tilfælde og efter nærmere Aftale.

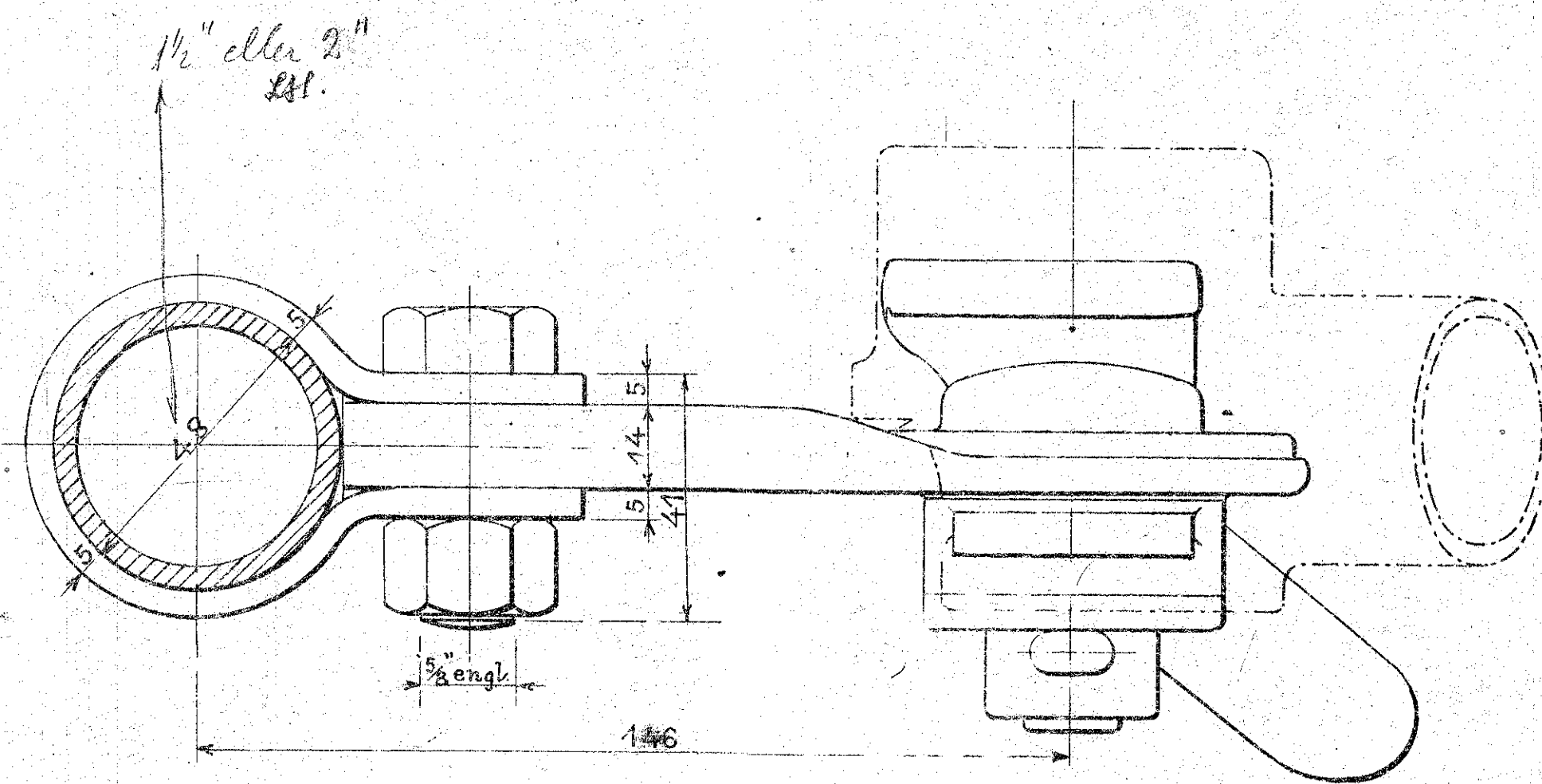
Forømt af Søandlagt.



Model No 1590b.
Normal.



Snit. a-a



Bevægelig Slutplade
til
Vakuumbobliger.
(Model 1910)

Kjøbenhavn, Februar 1910.

den 29 1922
Schramm

De danske Statsbaner.
Direktøren for Maskinafdelingen.

Stykkerne udføres nøjagtigt efter: Dros. Tegninger og Lærer.
Lærerne skal gaa stramt paa.