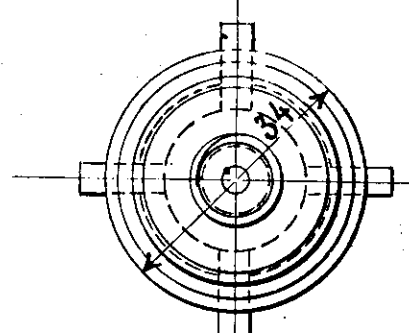
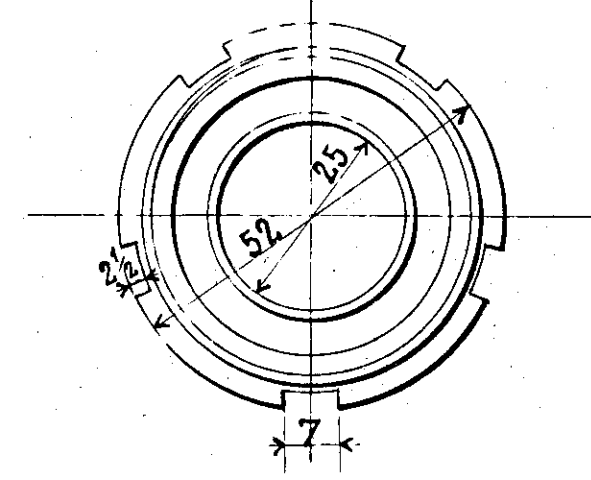
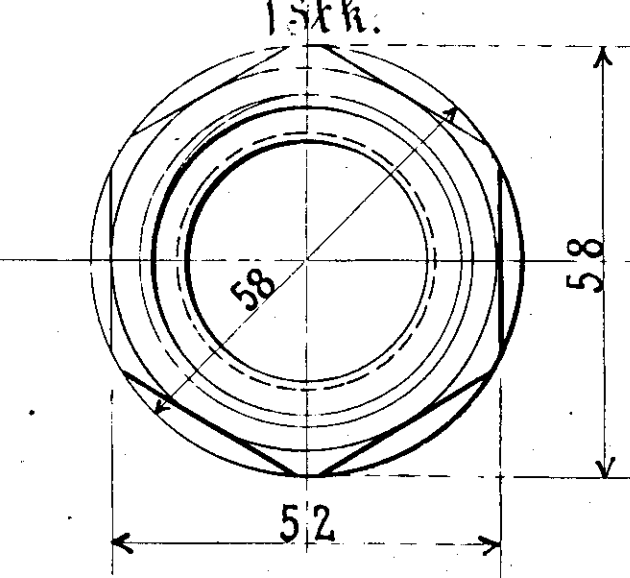
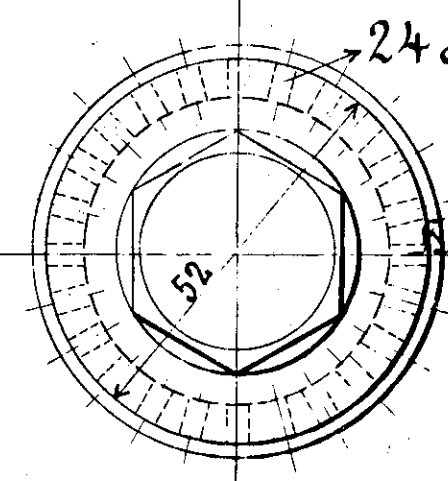
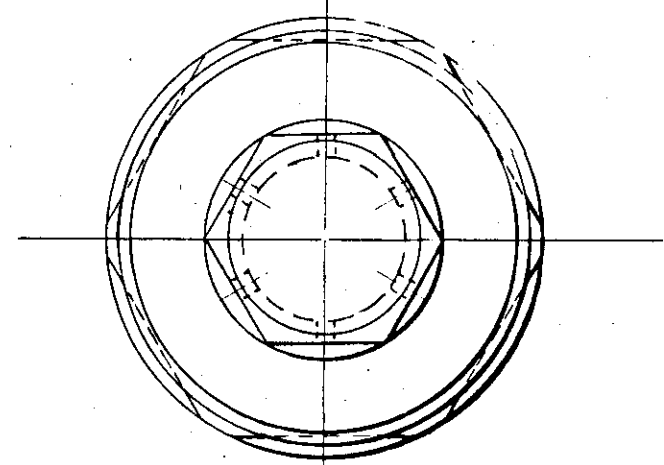
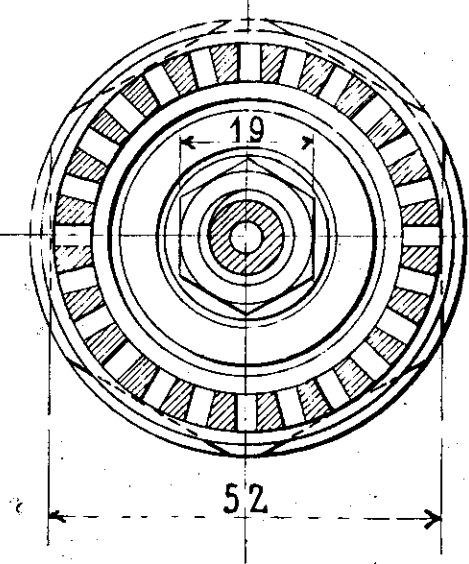
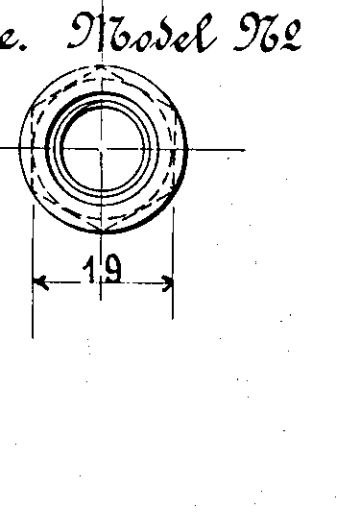
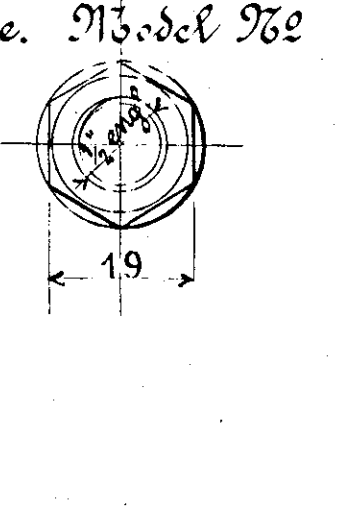
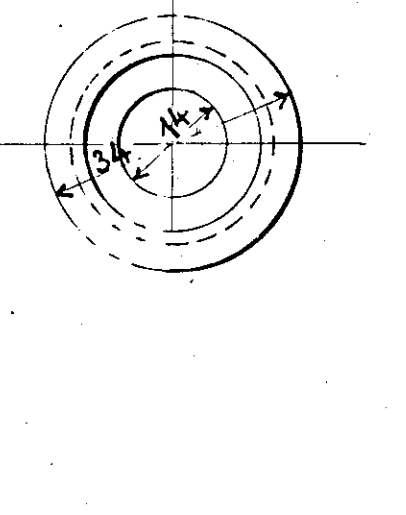
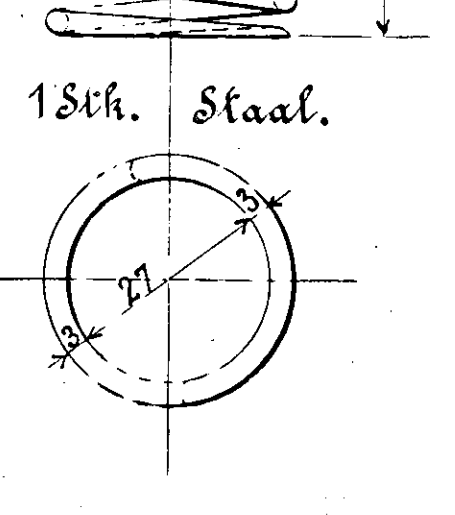
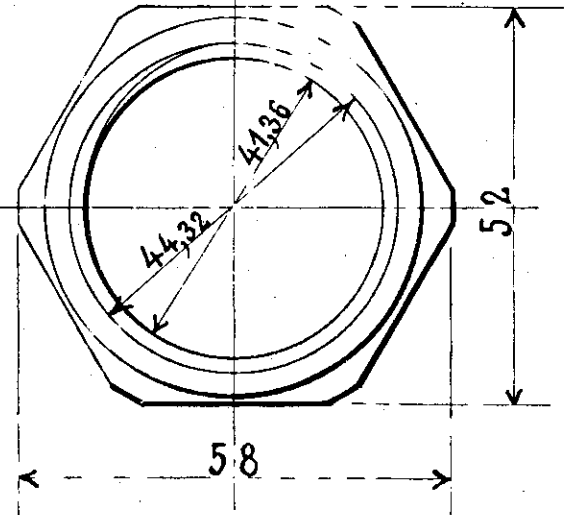
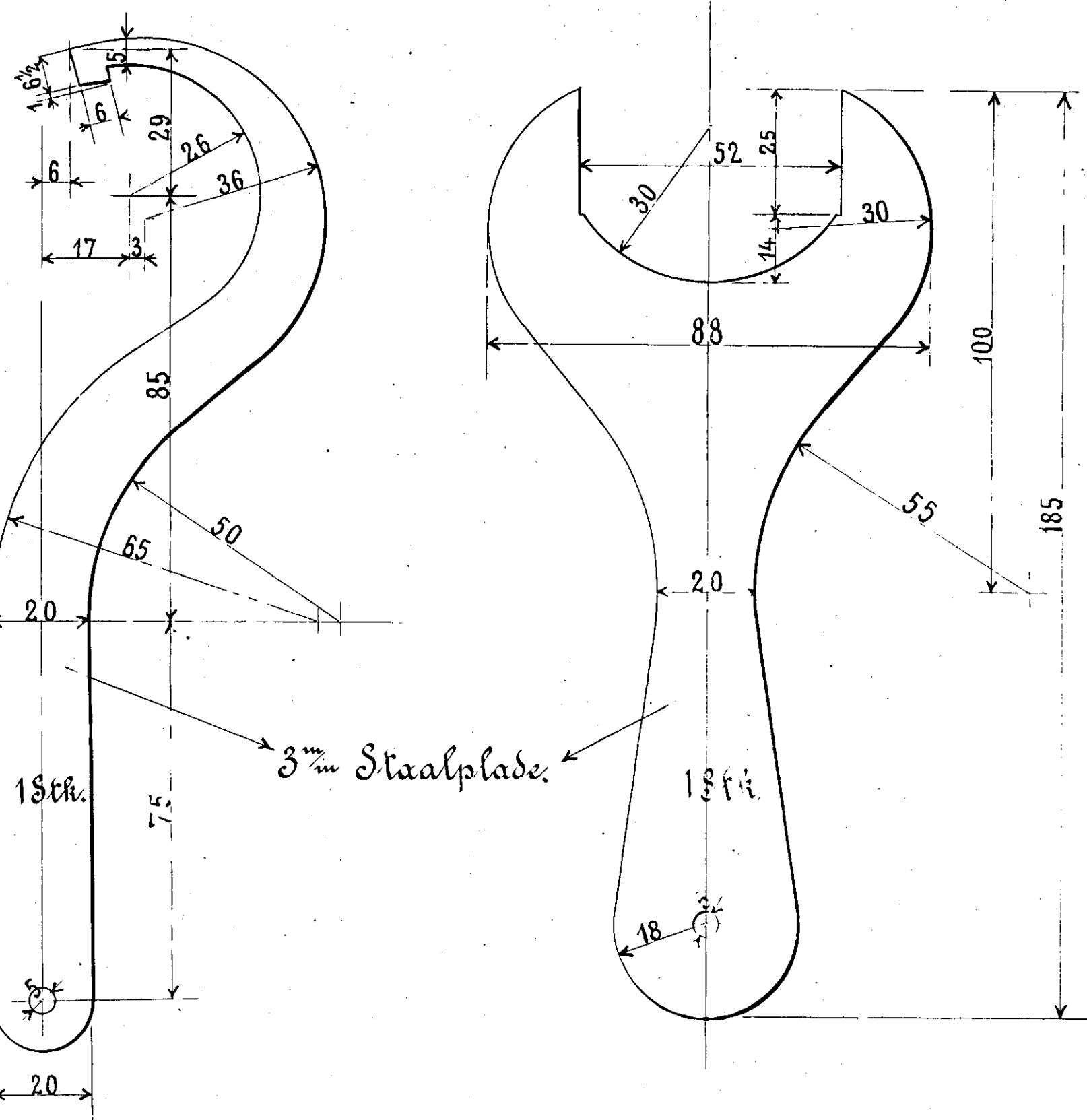
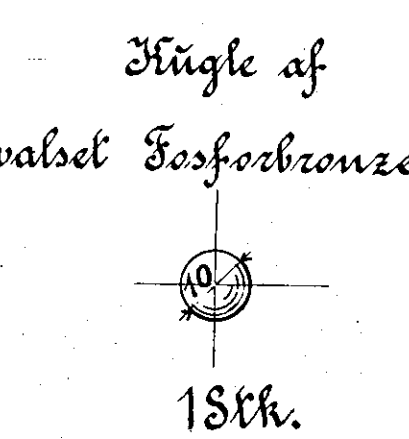
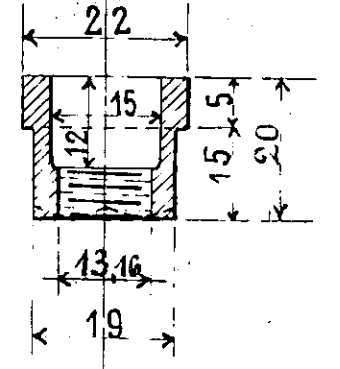
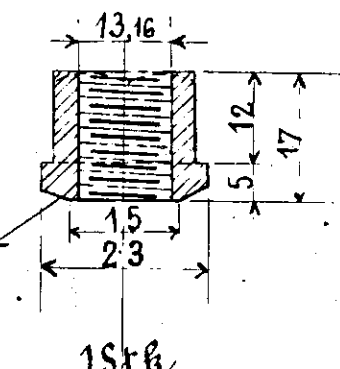
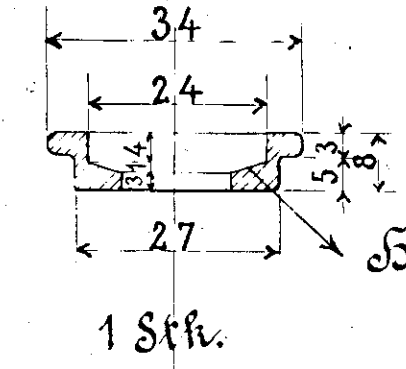
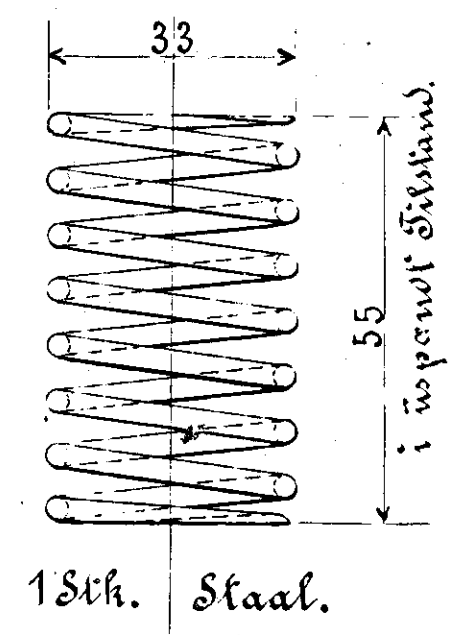
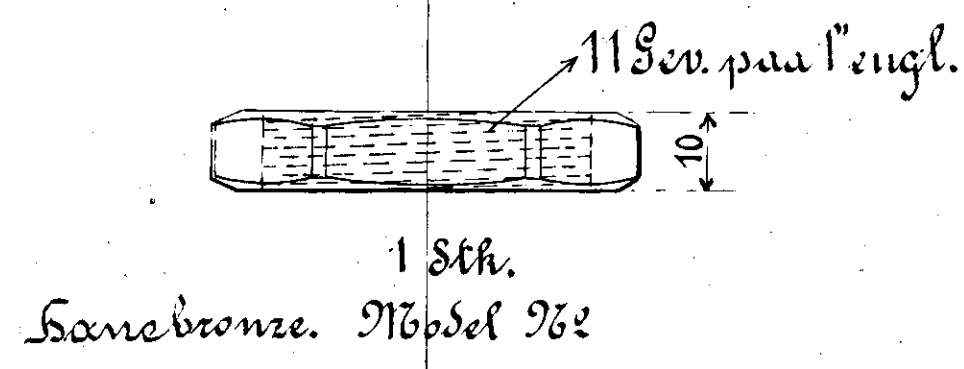
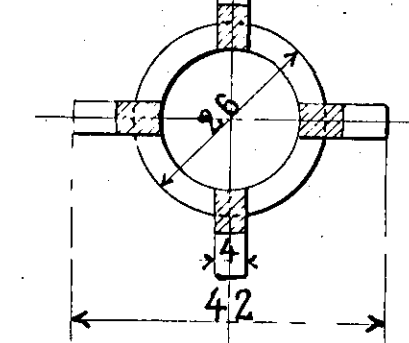


Snit a-b.



Snit A-B.



Alle Dele bearbejdes „Blankt.“

Danske Statsbaner - Maskinafdelingen.

Reduktionsventil (Bikubeventil). I til Vacuumledning

København, December 1898.

Maskinechefen.

den 2/1 99
J.M. Hansen